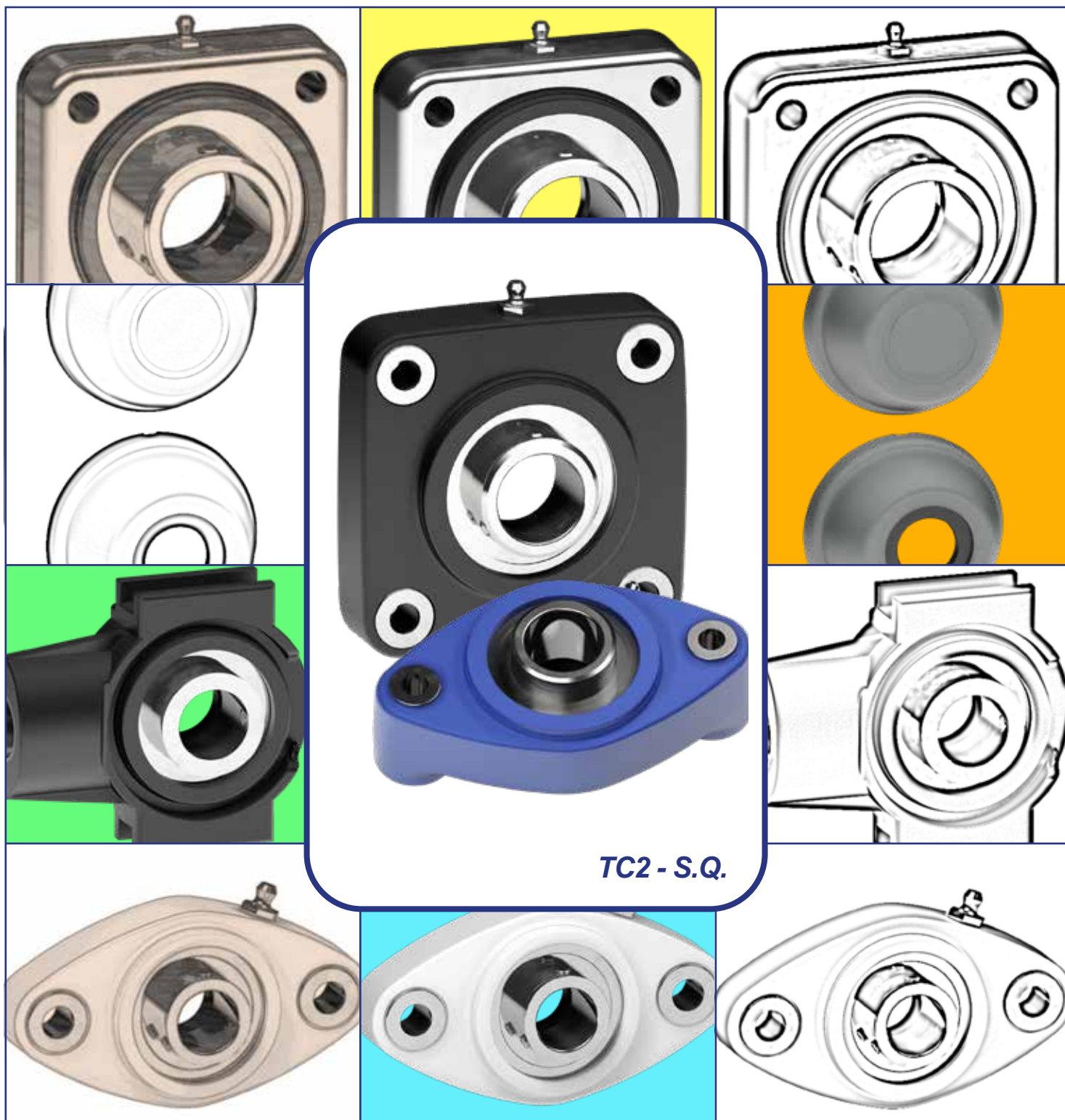




ТОКИ

САМОВЫРАВНИВАЮЩИЕСЯ
ОПОРЫ

C2024



































































TC2 - S.Q.





















TECNIDEA CIDUE
S.r.l.



			
Series SF/CX Pag.C-4	Series SF/CX EC Pag.C-4A	Series SF/CX LL Pag.C-4B	Series SF/CX EC LL Pag.C-4C
			
Series SF/CX SOLID Pag.C-4D	Series SF/CX SOLID Pag.C-4E	Series SF Pag.C-6	Series SF EC Pag.C-6A
			
Series SF LL Pag.C-6B	Series SF EC LL Pag.C-6C	Series SF/CS Pag.C-8	Series SF CS LL Pag.C-8A
			
Series SF CXA Pag.C-10	Series SF/CXA EC Pag.C-10A	Series SF/CXA LL Pag.C-10B	Series SF/CXA EC LL Pag.C-10C
			
Series SFF Pag.C-12	Series HSF/CX - HSF/CX EC Pag.C-12A	Series HSF/CX LL - HSF/CX EC LL Pag.C-12C	Series SFL/CX Pag.C-14
			
Series SFL/CX EC Pag.C-14A	Series SFL/CX LL Pag.C-14B	Series SFL/CX EC LL Pag.C-14C	Series SFL/CX SOLID Pag.C-14D
			
Series SFL/CX EC SOLID Pag.C-14E	Series SFL Pag.C-16	Series SFL EC Pag.C-16A	Series SFL LL Pag.C-16B
			
Series SFL EC LL Pag.C-16C	Series SFL/CS Pag.C-18	Series SFL/CS LL Pag.C-18A	Series SFFL Pag.C-20

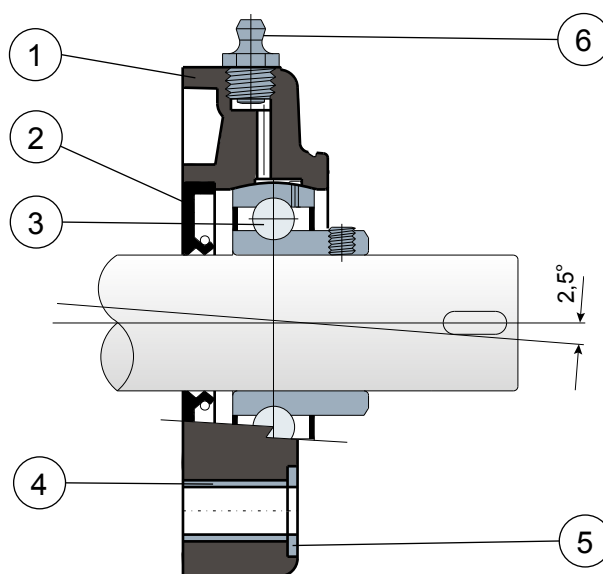
 Series HSFL/CX - HSFL/CX EC Pag.C-22	 Series HSFL/CX LL - HSFL/CX EC LL Pag.C-22B	 Series SFL/CXA Pag.C-24	 Series SFL/CXA EC Pag.C-24A
 Series SFL/CXA LL Pag.C-24B	 Series SFL/CXA EC LL Pag.C-24C	 Series SFB/CX Pag.C-26	 Series SFB/CX EC Pag.C-26A
 Series SFB/CX LL Pag.C-26B	 Series SFB/CX EC LL Pag.C-26C	 Series SFB/CX SOLID Pag.C-26D	 Series SFB/CX EC SOLID Pag.C-26E
 Series SFB Pag.C-28	 Series SFB EC Pag.C-28A	 Series SFB LL Pag.C-28B	 Series SFB EC LL Pag.C-28C
 Series SPI/CX Pag.C-30	 Series SPI/CX EC Pag.C-30A	 Series SPI/CX LL Pag.C-30B	 Series SPI/CX EC LL Pag.C-30C
 Series SP Pag.C-32	 Series SP EC Pag.C-32A	 Series SP LL Pag.C-32B	 Series SP EC LL Pag.C-32C
 Series HSP/CX - HSP/CX EC Pag.C-32D	 Series HSP/CX LL - HSP/CX EC LL Pag.C-32F	 Series SPA/CX Pag.C-34	 Series SPA/CX EC Pag.C-34A
 Series SPA/CX LL Pag.C-34B	 Series SPA CX EC LL Pag.C-34C	 Series SPA Pag.C-36	 Series SPA EC Pag.C-36A

 <p>Series SPA LL Pag.C-36B</p>	 <p>Series SPA EC LL Pag.C-36C</p>	 <p>Series ST/CX Pag.C-38</p>	 <p>Series ST/CX EC Pag.C-38A</p>
 <p>Series ST/CX LL Pag.C-38B</p>	 <p>Series ST/CX EC LL Pag.C-38C</p>	 <p>Series ST Pag.C-40</p>	 <p>Series ST EC Pag.C-40A</p>
 <p>Series ST LL Pag.C-40B</p>	 <p>Series ST EC LL Pag.C-40C</p>	 <p>Series SFC/CX Pag.C-42</p>	 <p>Series SFC/CX EC Pag.C-42A</p>
 <p>Series SFC/CX LL Pag.C-42B</p>	 <p>Series SFC/CX EC LL Pag.C-42C</p>	 <p>Series SFC Pag.C-44</p>	 <p>Series SFC EC Pag.C-44A</p>
 <p>Series SFC LL Pag.C-44B</p>	 <p>Series SFC EC LL Pag.C-44C</p>		

Опоры с квадратным фланцем - Series SF/CX (SX/CX) и MSF/CX (MSX/CX)
Soportes de brida cuadrada - Series SF/CX (SX/CX) y MSF/CX (MSX/CX)



Полная защита подшипника / Sin tapa de protección



- 1 - Внешний корпус опоры из полиамида черного, белого (СИНЕ-ГО ЦВЕТА RAL 5005) со стекловолокном.
- 2 - Задняя герметичная прокладка из резины NBR для вращательных валов.
- 3 - Подшипник из хромистой стали или нержавеющей стали AISI 440.
- 4 - Укрепительная распорка креплений из нержавеющей стали AISI 304.
- 5 - Опорная шайба UNI 6592 из нержавеющей стали AISI 304.
- 6 - Прямая масленка с резьбой 1/8 газ из никелированной латуни.

ПРИМЕЧАНИЕ: По запросу цвета **ОРАНЖЕВЫЙ RAL 2004** и **КРАСНЫЙ RAL 3000**

Размеры опоры соответствуют норме ISO 3228
Максимальная погрешность выравнивания вала 2,5°
Для получения дополнительной информации свяжитесь с нашим техническим коммерческим отделом.

- 1 - Cuerpo externo del soporte de poliamida de color negro y blanco (petición **AZUL RAL 5005**) reforzada con fibra de vidrio.
- 2 - Junta trasera estanca de goma NBR para ejes giratorios.
- 3 - Cojinete de acero al cromo o acero inoxidable AISI 440C.
- 4 - Distanciador de refuerzo para fijaciones de acero inoxidable AISI 304.
- 5 - Arandela de apoyo UNI 6592 de acero inoxidable AISI 304.
- 6 - Engrasador recto con rosca de 1/8 gas de latón niquelado.

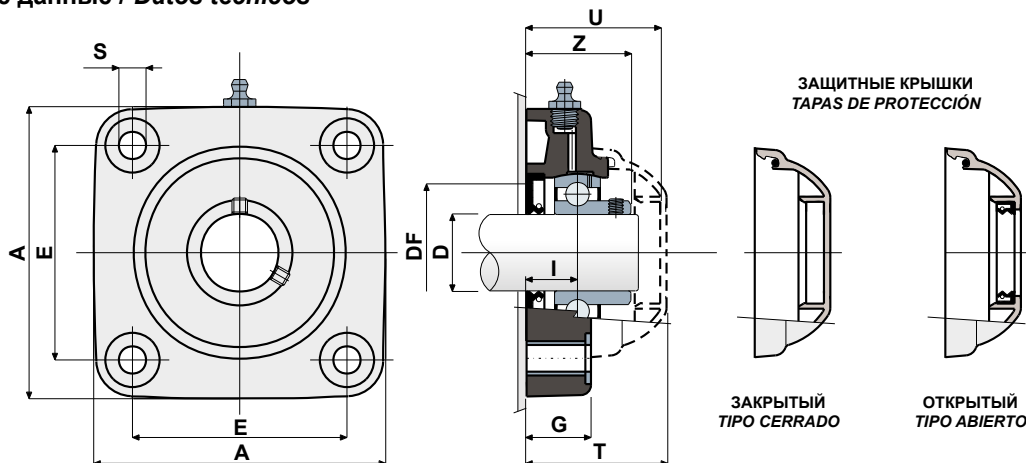
NOTA: Tapa de protección, colores bajo petición **NARANJA RAL 2004** y **ROJO RAL 3000**

Las dimensiones del soporte están en conformidad con la norma ISO 3228
Error máximo de alineación del eje 2,5°
Para más información, consultar a la Oficina Técnica comercial.



Опоры с фланцем Solid: фланец с закрытой поверхностью для гарантии максимальной гигиенической защиты.
Soportes con brida Solid: brida realizada con superficie cerrada para garantizar la máxima esterilización.

Технические данные / Datos técnicos



ПОДШИПНИК ИЗ ХРОМИСТОЙ СТАЛИ / COJINETE EN ACERO DE CROMO

D	SERIE	КОДЫ ОПОРЫ / Códigos Soporte		РАЗМЕРЫ / Dimensiones (mm)										Нагрузка на подшипник Carga cojinete (N)		Нагрузка на опору Carga soporte (N)
		ЧЕРНЫЙ NEGRO	БЕЛЫЙ BLANCO	E	A	S	G	I	Z	U	T	DF		C	C0	(N)
												Max	Min			
20	SF/CX 204	CP000572	CRA00544	63,5	90	10,5	19	15,5	33,5	44	46,5	45	40	12800	6600	16500
25	SF/CX 205	CP000573	CRA00545	70	99	10,5	22	17	36	47	49	50	45	14000	7800	17000
30	SF/CX 206	CP000574	CRA00546	83	113	10,5	26	20	41	54	56	60	50	19500	11300	17500
30	MSF/CX 206	CPA00574	CRA00547	83	113	10,5	26	20	41	65	68	60	50	19500	11300	17500
35	SF/CX 207	CP000575	CRA00548	92	122	10,5	26	20	45	57	59	70	55	25500	15300	18000
35	MSF/CX 207	CP000576	CRA00549	83	113	10,5	26	19,5	45	65	68	70	55	25500	15300	18000
40	SF/CX 208	CP000577	CRA00550	102	133	10,5	26	19,5	48,5	65	68	78	65	32500	19800	18000
40	MSF/CX 208	CP000578	CRA00551	83	113	10,5	26	19,5	48,5	65	68	78	65	32500	19800	18000

ПОДШИПНИК ИЗ НЕРЖАВЕЮЩЕЙ СТАЛИ AISI 440 / COJINETE EN ACERO INOX AISI 440

D	SERIE	КОДЫ ОПОРЫ / Códigos Soporte		РАЗМЕРЫ / Dimensiones (mm)										Нагрузка на подшипник Carga cojinete (N)		Нагрузка на опору Carga soporte (N)
		ЧЕРНЫЙ NEGRO	БЕЛЫЙ BLANCO	E	A	S	G	I	Z	U	T	DF		C	C0	(N)
												Max	Min			
20	SX/CX 204	CP000579	CRA00552	63,5	90	10,5	19	15,5	33,5	44	46,5	45	40	8300	6600	16500
25	SX/CX 205	CP000580	CRA00553	70	99	10,5	22	17	36	47	49	50	45	9150	7800	17000
30	SX/CX 206	CP000581	CRA00554	83	113	10,5	26	20	41	54	56	60	50	12500	11200	17500
30	MSX/CX 206	CPA00581	CRA00555	83	113	10,5	26	20	41	65	68	60	50	12500	11200	17500
35	SX/CX 207	CP000582	CRA00556	92	122	10,5	26	20	45	57	59	70	55	16600	15300	18000
35	MSX/CX 207	CP000583	CRA00557	83	113	10,5	26	19,5	45	65	68	70	55	16600	15300	18000
40	SX/CX 208	CP000584	CRA00558	102	133	10,5	26	19,5	48,5	65	68	78	65	20000	19000	18000
40	MSX/CX 208	CP000585	CRA00559	83	113	10,5	26	19,5	48,5	65	68	78	65	20000	19000	18000

КОДЫ КРЫШКИ / CÓDIGOS TAPA

D	СЕРЫЙ / GRIS RAL 7042				СИНИЙ / AZUL RAL 5015			
	Закрытый/Cerrado	Code	Открытый/Abierto	Code	Закрытый/Cerrado	Code	Открытый/Abierto	Code
20	CF 204	CP002004	CF 204A	CP002014	CFB 204	CRA02004	CFB 204A	CRA02014
25	CF 205	CP002005	CF 205A	CP002015	CFB 205	CRA02005	CFB 205A	CRA02015
30	CF 206	CP002006	CF 206A	CP002016	CFB 206	CRA02006	CFB 206A	CRA02016
30	CF 206-7-8	CP002008	CF 206A M	CP002019	CFB 206-7-8	CRA02008	CFB 206A	CRA02017
35	CF 207	CP002007	CF 207A	CP002017	CF 207	CRA02007	CFB 207A	CRA02018
35	CF 206-7-8	CP002008	CF 207A M	CP002021	CFB 206-7-8	CRA02008	CFB 207A	CRA02019
40	CF 206-7-8	CP002008	CF 208A	CP002018	CFB 206-7-8	CRA02008	CFB 208A	CRA02020
40	CF 206-7-8	CP002008	CF 208A	CP002018	CFB 206-7-8	CRA02008	CFB 208A	CRA02020

ВАРИАНТЫ С РАЗМЕРАМИ В ДЮЙМАХ / VERSIONES CON MEDIDAS EN PULGADAS

ПОДШИПНИК ИЗ ХРОМИСТОЙ СТАЛИ / COJINETE EN ACERO DE CROMO

D (inches)	SERIE	КОДЫ ОПОРЫ / Códigos Soporte		РАЗМЕРЫ / Dimensiones (mm)										Нагрузка на подшипник Carga cojinete (N)		Нагрузка на опору Carga soporte (N)
		ЧЕРНЫЙ NEGRO	БЕЛЫЙ BLANCO	E	A	S	G	I	Z	U	T	DF		C	C0	(N)
												Max	Min			
1"	SF/CX 205	CPA00577	CRA00582	70	99	10,5	22	17	36	47	49	50	45	14000	7800	17000
1 1/4"	SF/CX 206	CPA00578	CRA00583	83	113	10,5	26	20	41	54	56	60	50	19500	11300	17500
1 1/4"	MSF/CX 206	CPA00579	CRA00584	83	113	10,5	26	20	41	65	68	60	50	19500	11300	17500

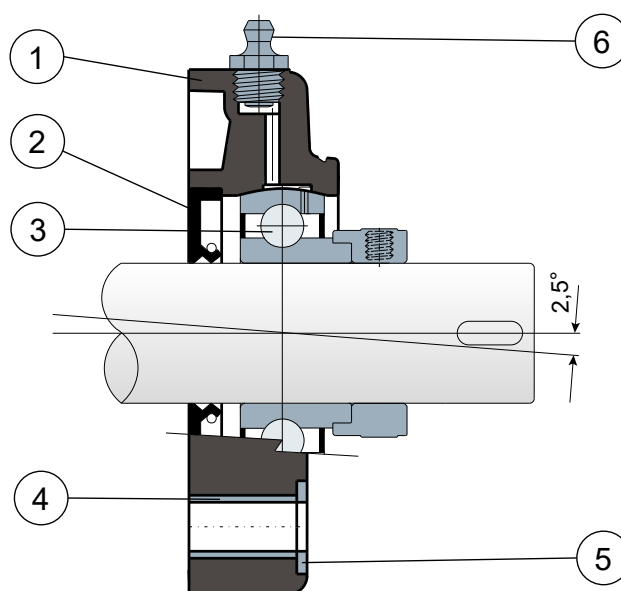
КОДЫ КРЫШКИ / CÓDIGOS TAPA

D (inches)	СЕРЫЙ / GRIS RAL 7042				СИНИЙ / AZUL RAL 5015			
	Закрытый/Cerrado	Code	Открытый/Abierto	Code	Закрытый/Cerrado	Code	Открытый/Abierto	Code
1"	CF 205	CP002005	CF 205A	CP002024	CFB 205	CRA02005	CFB 205A	CRA02024
1 1/4"	CF 206	CP002006	CF 206A	CP002025	CFB 206	CRA02006	CFB 206A	CRA02025
1 1/4"	CF 206-7-8	CP002008	CF 206A	CP002026	CFB 206-7-8	CRA02008	CFB 206A	CRA02026

Опоры с квадратным фланцем - Series SF/CX EC и MSF/CX EC
Soportes de brida cuadrada - Series SF/CX EC y MSF/CX EC



Полная защита подшипника / Sin tapa de protección



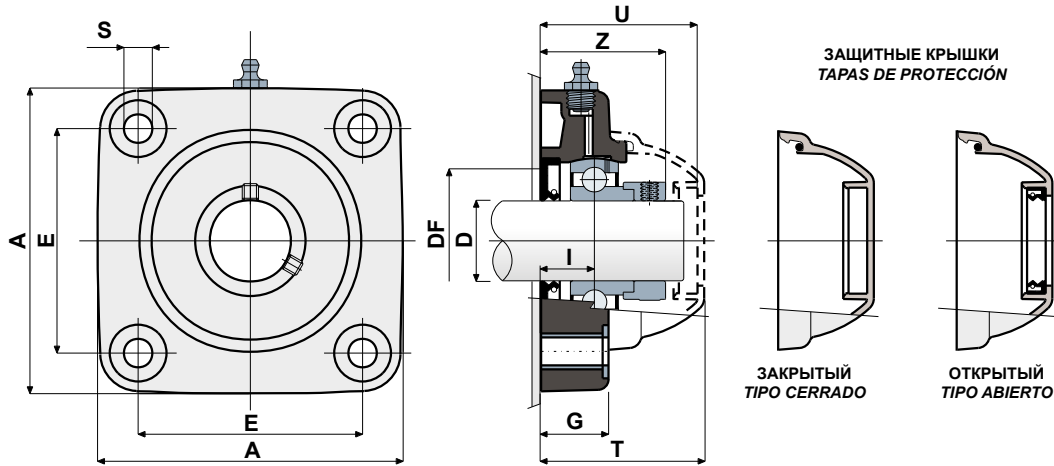
- 1 - Внешний корпус опоры из полиамида черного, белого (**СИНЕ-ГО ЦВЕТА RAL 5005**) со стекловолокном.
- 2 - Задняя герметичная прокладка из резины NBR для вращательных валов.
- 3 - Подшипник из хромистой стали.
- 4 - Укрепительная распорка креплений из нержавеющей стали AISI 304.
- 5 - Опорная шайба UNI 6592 из нержавеющей стали AISI 304.
- 6 - Прямая масленка с резьбой 1/8 газ из никелированной латуни.

- 1 - Cuerpo externo del soporte de poliamida de color negro y blanco (petición **AZUL RAL 5005**) reforzada con fibra de vidrio.
- 2 - Junta trasera estanca de goma NBR para ejes giratorios.
- 3 - Cojinete de acero al cromo.
- 4 - Distanciador de refuerzo para fijaciones de acero inoxidable AISI 304.
- 5 - Arandela de apoyo UNI 6592 de acero inoxidable AISI 304.
- 6 - Engrasador recto con rosca de 1/8 gas de latón niquelado.

Размеры опоры соответствуют норме ISO 3228
Максимальная погрешность выравнивания вала 2,5°
Для получения дополнительной информации свяжитесь с нашим техническим коммерческим отделом.

Las dimensiones del soporte están en conformidad con la norma ISO 3228
Error máximo de alineación del eje 2,5°
Para más información, consultar a la Oficina Técnica comercial.

Технические данные / Datos técnicos



ПОДШИПНИК ИЗ ХРОМИСТОЙ СТАЛИ / COJINETE EN ACERO DE CROMO

D	SERIE	КОДЫ ОПОРЫ / Códigos Soporte		РАЗМЕРЫ / Dimensiones (mm)										Нагрузка на подшипник Carga cojinete (N)		Нагрузка на опору Carga soporte (N)
		ЧЕРНЫЙ NEGRO	БЕЛЫЙ BLANCO	E	A	S	G	I	Z	U	T	DF		C	C0	
20	SF/CX 204 EC	CPC00579	CPC00587	63,5	90	10,5	19	15,5	39	51	53,5	45	40	12800	6600	16500
25	SF/CX 205 EC	CPC00580	CPC00588	70	99	10,5	22	17,4	40,9	52,9	55,4	50	45	14000	7800	17000
30	SF/CX 206 EC	CPC00581	CPC00589	83	113	10,5	26	20,7	47,4	59,4	61,9	60	50	19500	11300	17500
S 30	MSF/CX 206 EC	CPC00582	CPC00590	83	113	10,5	26	20,7	47,4	65	68	60	50	19500	11300	17500
S 35	SF/CX 207 EC	CPC00583	CPC00591	92	122	10,5	26	20	49,3	61,3	63,8	70	55	25500	15300	18000
S 35	MSF/CX 207 EC	CPC00584	CPC00592	83	113	10,5	26	20	49,3	65	68	70	55	25500	15300	18000
40	SF/CX 208 EC	CPC00585	CPC00593	102	133	10,5	26	19,5	52,2	65	68	78	65	32500	19800	18000
S 40	MSF/CX 208 EC	CPC00586	CPC00594	83	113	10,5	26	19,5	52,2	65	68	78	65	32500	19800	18000

КОДЫ КРЫШКИ / CÓDIGOS TAPA

D	СЕРЫЙ / GRIS RAL 7042			
	Закрытый/Cerrado	Code	Открытый/Abierto	Code
20	CF 204 EC	CP002029	CF 204A EC	CP002035
25	CF 205 EC	CP002030	CF 205A EC	CP002036
30	CF 206 EC	CP002031	CF 206A EC	CP002037
30	CF 206-7-8	CP002008	CF 206A M	CP002019
35	CF 207 EC	CP002032	CF 207A EC	CP002038
35	CF 206-7-8	CP002008	CF 207A M	CP002021
40	CF 206-7-8	CP002008	CF 208A	CP002018
40	CF 206-7-8	CP002008	CF 208A	CP002018

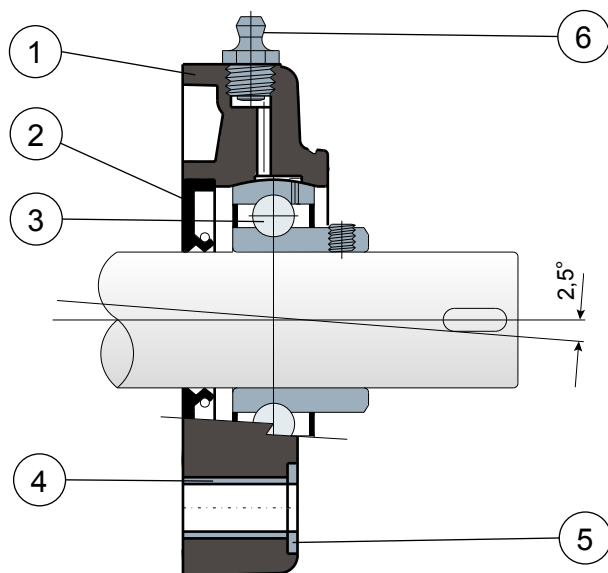


Опоры с фланцем Solid: фланец с закрытой поверхностью для гарантии максимальной гигиенической защиты.
Soportes con brida Solid: brida realizada con superficie cerrada para garantizar la máxima esterilización.

Опоры с квадратным фланцем - Series SF/CX LL и MSF/CX LL
Soportes de brida cuadrada - Series SF/CX LL y MSF/CX LL



Полная защита подшипника / Sin tapa de protección



- 1 - Внешний корпус опоры из полиамида черного, белого (**СИНЕ-ГО ЦВЕТА RAL 5005**) со стекловолокном.
- 2 - Задняя герметичная прокладка из резины NBR для вращательных валов.
- 3 - Подшипник из хромистой стали или нержавеющей стали AISI 440.
- 4 - Укрепительная распорка креплений из нержавеющей стали AISI 304.
- 5 - Опорная шайба UNI 6592 из нержавеющей стали AISI 304.
- 6 - Прямая масленка с резьбой 1/8 газ из никелированной латуни (отсутствует в версиях с подшипником LONG LIFE).

- 1 - Cuerpo externo del soporte de poliamida de color negro y blanco (**petición AZUL RAL 5005**) reforzada con fibra de vidrio.
- 2 - Junta trasera estanca de goma NBR para ejes giratorios.
- 3 - Cojinete de acero al cromo o acero inoxidable AISI 440C.
- 4 - Distanciator de refuerzo para fijaciones de acero inoxidable AISI 304.
- 5 - Arandela de apoyo UNI 6592 de acero inoxidable AISI 304.
- 6 - Engrasador recto con rosca de 1/8 gas de latón níquelado (ausente en las versiones con cojinete LONG LIFE).

ПРИМЕЧАНИЕ: По запросу цвета **ОРАНЖЕВЫЙ RAL 2004** и **КРАСНЫЙ RAL 3000**

Размеры опоры соответствуют норме ISO 3228
Максимальная погрешность выравнивания вала 2,5°

Для получения дополнительной информации свяжитесь с нашим техническим коммерческим отделом.

NOTA: Tapa de protección, colores bajo petición **NARANJA RAL 2004** y **ROJO RAL 3000**

Las dimensiones del soporte están en conformidad con la norma ISO 3228

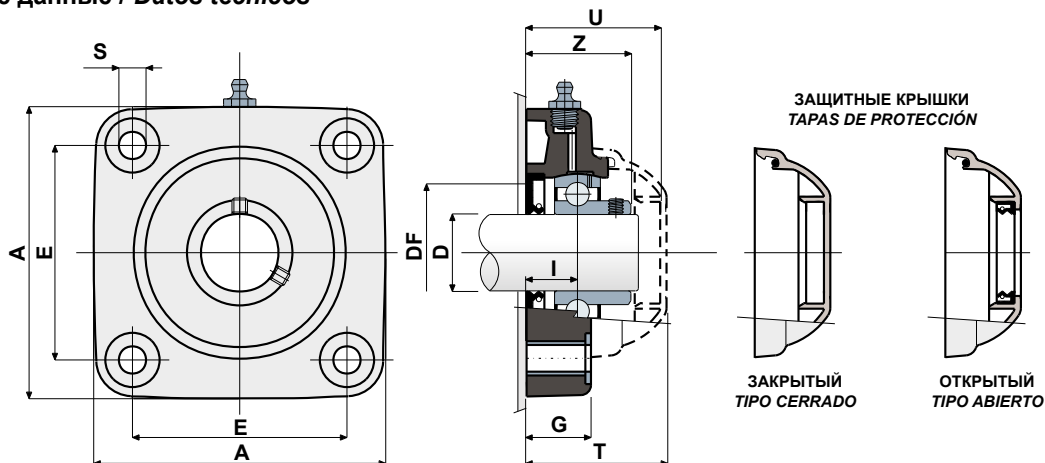
Error máximo de alineación del eje 2,5°

Para más información, consultar a la Oficina Técnica comercial.



Опоры с фланцем Solid: фланец с закрытой поверхностью для гарантии максимальной гигиенической защиты.
Soportes con brida Solid: brida realizada con superficie cerrada para garantizar la máxima esterilización.

Технические данные / Datos técnicos



ПОДШИПНИК ИЗ ХРОМИСТОЙ СТАЛИ / COJINETE EN ACERO DE CROMO

D	SERIE	КОДЫ ОПОРЫ / Códigos Soporte		РАЗМЕРЫ / Dimensiones (mm)										Нагрузка на подшипник / Carga cojinete (N)		Нагрузка на опору / Carga soporte (N)
		LONG LIFE BEARINGS		E	A	S	G	I	Z	U	T	DF		C	C0	
		ЧЕРНЫЙ NEGRO	БЕЛЫЙ BLANCO									Max	Min			
20	SF/CX 204 LL	CPC00958	CPC00966	63,5	90	10,5	19	15,5	33,5	44	46,5	45	40	12800	6600	16500
25	SF/CX 205 LL	CPC00959	CPC00967	70	99	10,5	22	17	36	47	49	50	45	14000	7800	17000
30	SF/CX 206 LL	CPC00960	CPC00968	83	113	10,5	26	20	41	54	56	60	50	19500	11300	17500
30	MSF/CX 206 LL	CPC00961	CPC00969	83	113	10,5	26	20	41	65	68	60	50	19500	11300	17500
35	SF/CX 207 LL	CPC00962	CPC00970	92	122	10,5	26	20	45	57	59	70	55	25500	15300	18000
35	MSF/CX 207 LL	CPC00963	CPC00971	83	113	10,5	26	19,5	45	65	68	70	55	25500	15300	18000
40	SF/CX 208 LL	CPC00964	CPC00972	102	133	10,5	26	19,5	48,5	65	68	78	65	32500	19800	18000
40	MSF/CX 208 LL	CPC00965	CPC00973	83	113	10,5	26	19,5	48,5	65	68	78	65	32500	19800	18000

ПОДШИПНИК ИЗ НЕРЖАВЕЮЩЕЙ СТАЛИ AISI 440 / COJINETE EN ACERO INOX AISI 440

D	SERIE	КОДЫ ОПОРЫ / Códigos Soporte		РАЗМЕРЫ / Dimensiones (mm)										Нагрузка на подшипник / Carga cojinete (N)		Нагрузка на опору / Carga soporte (N)
		LONG LIFE BEARINGS		E	A	S	G	I	Z	U	T	DF		C	C0	
		ЧЕРНЫЙ NEGRO	БЕЛЫЙ BLANCO									Max	Min			
20	SX/CX 204 LL	CPC00974	CPC00982	63,5	90	10,5	19	15,5	33,5	44	46,5	45	40	8300	6600	16500
25	SX/CX 205 LL	CPC00975	CPC00983	70	99	10,5	22	17	36	47	49	50	45	9150	7800	17000
30	SX/CX 206 LL	CPC00976	CPC00984	83	113	10,5	26	20	41	54	56	60	50	12500	11200	17500
30	MSX/CX 206 LL	CPC00977	CPC00985	83	113	10,5	26	20	41	65	68	60	50	12500	11200	17500
35	SX/CX 207 LL	CPC00978	CPC00986	92	122	10,5	26	20	45	57	59	70	55	16600	15300	18000
35	MSX/CX 207 LL	CPC00979	CPC00987	83	113	10,5	26	19,5	45	65	68	70	55	16600	15300	18000
40	SX/CX 208 LL	CPC00980	CPC00988	102	133	10,5	26	19,5	48,5	65	68	78	65	20000	19000	18000
40	MSX/CX 208 LL	CPC00981	CPC00989	83	113	10,5	26	19,5	48,5	65	68	78	65	20000	19000	18000

КОДЫ КРЫШКИ / CÓDIGOS TAPA

D	СЕРЫЙ / GRIS RAL 7042				СИНИЙ / AZUL RAL 5015			
	Закрытый/Cerrado	Code	Открытый/Abierto	Code	Закрытый/Cerrado	Code	Открытый/Abierto	Code
20	CF 204	CP002004	CF 204A	CP002014	CFB 204	CPA02004	CFB 204A	CPA02014
25	CF 205	CP002005	CF 205A	CP002015	CFB 205	CPA02005	CFB 205A	CPA02015
30	CF 206	CP002006	CF 206A	CP002016	CFB 206	CPA02006	CFB 206A	CPA02016
30	CF 206-7-8	CP002008	CF 206A M	CP002019	CFB 206-7-8	CPA02008	CFB 206A	CPA02017
35	CF 207	CP002007	CF 207A	CP002017	CF 207	CPA02007	CFB 207A	CPA02018
35	CF 206-7-8	CP002008	CF 207A M	CP002021	CFB 206-7-8	CPA02008	CFB 207A	CPA02019
40	CF 206-7-8	CP002008	CF 208A	CP002018	CFB 206-7-8	CPA02008	CFB 208A	CPA02020
40	CF 206-7-8	CP002008	CF 208A	CP002018	CFB 206-7-8	CPA02008	CFB 208A	CPA02020

ВАРИАНТЫ С РАЗМЕРАМИ В ДЮЙМАХ / VERSIONES CON MEDIDAS EN PULGADAS

ПОДШИПНИК ИЗ ХРОМИСТОЙ СТАЛИ / COJINETE EN ACERO DE CROMO

D (inches)	SERIE	КОДЫ ОПОРЫ / Códigos Soporte		РАЗМЕРЫ / Dimensiones (mm)										Нагрузка на подшипник / Carga cojinete (N)		Нагрузка на опору / Carga soporte (N)
		LONG LIFE BEARINGS		E	A	S	G	I	Z	U	T	DF		C	C0	
		ЧЕРНЫЙ NEGRO	БЕЛЫЙ BLANCO									Max	Min			
1"	SF/CX 205 LL	CPC00990	CPC00993	70	99	10,5	22	17	36	47	49	50	45	14000	7800	17000
1 1/4"	SF/CXL 206 LL	CPC00991	CPC00994	83	113	10,5	26	20	41	54	56	60	50	19500	11300	17500
1 1/4"	MSF/CX 206 LL	CPC00992	CPC00995	83	113	10,5	26	20	41	65	68	60	50	19500	11300	17500

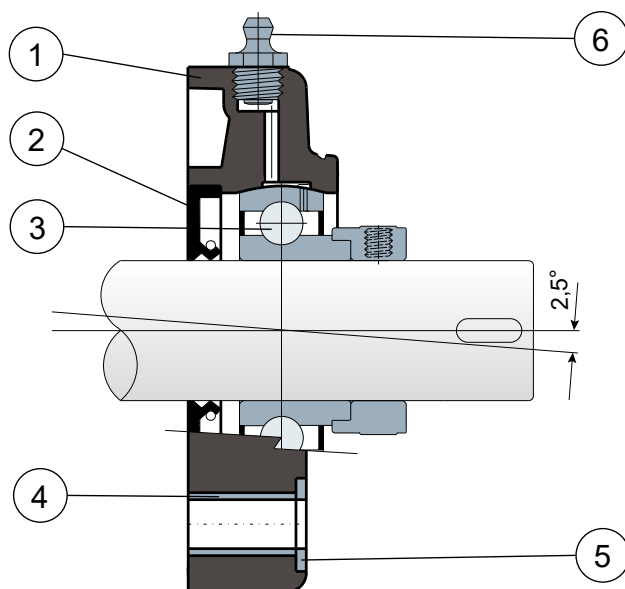
КОДЫ КРЫШКИ / CÓDIGOS TAPA

D (inches)	СЕРЫЙ / GRIS RAL 7042				СИНИЙ / AZUL RAL 5015			
	Закрытый/Cerrado	Code	Открытый/Abierto	Code	Закрытый/Cerrado	Code	Открытый/Abierto	Code
1"	CF 205	CP002005	CF 205A	CP002024	CFB 205	CPA02005	CFB 205A	CPA02024
1 1/4"	CF 206	CP002006	CF 206A	CP002025	CFB 206	CPA02006	CFB 206A	CPA02025
1 1/4"	CF 206-7-8	CP002008	CF 206A	CP002026	CFB 206-7-8	CPA02008	CFB 206A	CPA02026

Опоры с квадратным фланцем - Series SF/CX EC LL и MSF/CX EC LL
Soportes de brida cuadrada - Series SF/CX EC LL y MSF/CX EC LL



Полная защита подшипника / Sin tapa de protección



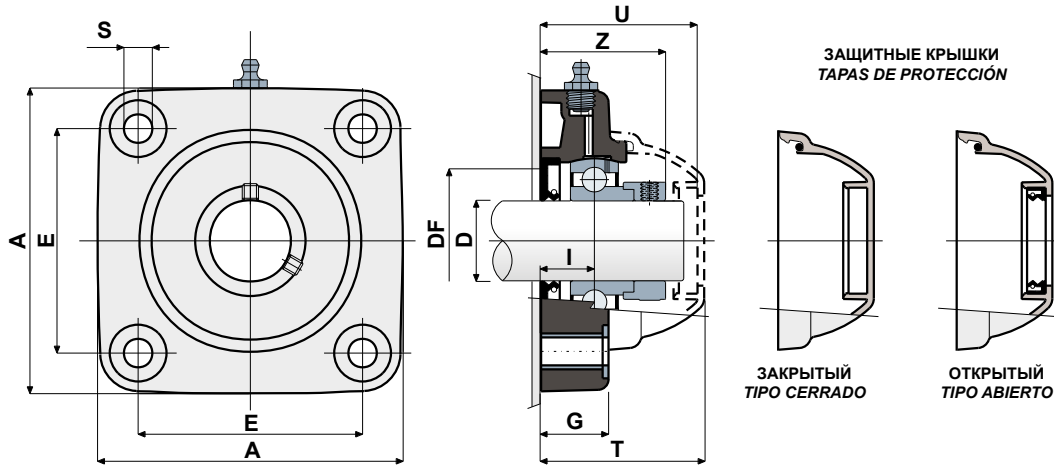
- 1 - Внешний корпус опоры из полиамида черного, белого (**СИНЕ-ГО ЦВЕТА RAL 5005**) со стекловолокном.
- 2 - Задняя герметичная прокладка из резины NBR для вращательных валов.
- 3 - Подшипник из хромистой стали.
- 4 - Укрепительная распорка креплений из нержавеющей стали AISI 304.
- 5 - Опорная шайба UNI 6592 из нержавеющей стали AISI 304.
- 6 - Прямая масленка с резьбой 1/8 газ из никелированной латуни (отсутствует в версиях с подшипником LONG LIFE).

- 1 - Cuerpo externo del soporte de poliamida de color negro y blanco (petición **AZUL RAL 5005**) reforzada con fibra de vidrio.
- 2 - Junta trasera estanca de goma NBR para ejes giratorios.
- 3 - Cojinete de acero al cromo.
- 4 - Distanciador de refuerzo para fijaciones de acero inoxidable AISI 304.
- 5 - Arandela de apoyo UNI 6592 de acero inoxidable AISI 304.
- 6 - Engrasador recto con rosca de 1/8 gas de latón niquelado (ausente en las versiones con cojinete LONG LIFE).

Размеры опоры соответствуют норме ISO 3228
Максимальная погрешность выравнивания вала 2,5°
Для получения дополнительной информации свяжитесь с нашим техническим коммерческим отделом.

Las dimensiones del soporte están en conformidad con la norma ISO 3228
Error máximo de alineación del eje 2,5°
Para más información, consultar a la Oficina Técnica comercial.

Технические данные / Datos técnicos



ПОДШИПНИК ИЗ ХРОМИСТОЙ СТАЛИ / COJINETE EN ACERO DE CROMO

D	SERIE	КОДЫ ОПОРЫ / Códigos Soporte		РАЗМЕРЫ / Dimensiones (mm)										Нагрузка на подшипник / Carga cojinete (N)		Нагрузка на опору / Carga soporte (N)
		LONG LIFE BEARINGS		E	A	S	G	I	Z	U	T	DF		C	C0	
		ЧЕРНЫЙ / NEGRO	БЕЛЫЙ / BLANCO									Max	Min			
20	SF/CX 204 EC LL	CPC00996	CPC01004	63,5	90	10,5	19	15,5	39	51	53,5	45	40	12800	6600	16500
25	SF/CX 205 EC LL	CPC00997	CPC01005	70	99	10,5	22	17,4	40,9	52,9	55,4	50	45	14000	7800	17000
30	SF/CX 206 EC LL	CPC00998	CPC01006	83	113	10,5	26	20,7	47,4	59,4	61,9	60	50	19500	11300	17500
S 30	MSF/CX 206 EC LL	CPC00999	CPC01007	83	113	10,5	26	20,7	47,4	65	68	60	50	19500	11300	17500
S 35	SF/CX 207 EC LL	CPC01000	CPC01008	92	122	10,5	26	20	49,3	61,3	63,8	70	55	25500	15300	18000
S 35	MSF/CX 207 EC LL	CPC01001	CPC01009	83	113	10,5	26	20	49,3	65	68	70	55	25500	15300	18000
40	SF/CX 208 EC LL	CPC01002	CPC01010	102	133	10,5	26	19,5	52,2	65	68	78	65	32500	19800	18000
S 40	MSF/CX 208 EC LL	CPC01003	CPC01011	83	113	10,5	26	19,5	52,2	65	68	78	65	32500	19800	18000

КОДЫ КРЫШКИ / CÓDIGOS TAPA

D	СЕРЫЙ / GRIS RAL 7042			
	Закрытый/Cerrado	Code	Открытый/Abierto	Code
20	CF 204 EC	CP002029	CF 204A EC	CP002035
25	CF 205 EC	CP002030	CF 205A EC	CP002036
30	CF 206 EC	CP002031	CF 206A EC	CP002037
30	CF 206-7-8	CP002008	CF 206A M	CP002019
35	CF 207 EC	CP002032	CF 207A EC	CP002038
35	CF 206-7-8	CP002008	CF 207A M	CP002021
40	CF 206-7-8	CP002008	CF 208A	CP002018
40	CF 206-7-8	CP002008	CF 208A	CP002018

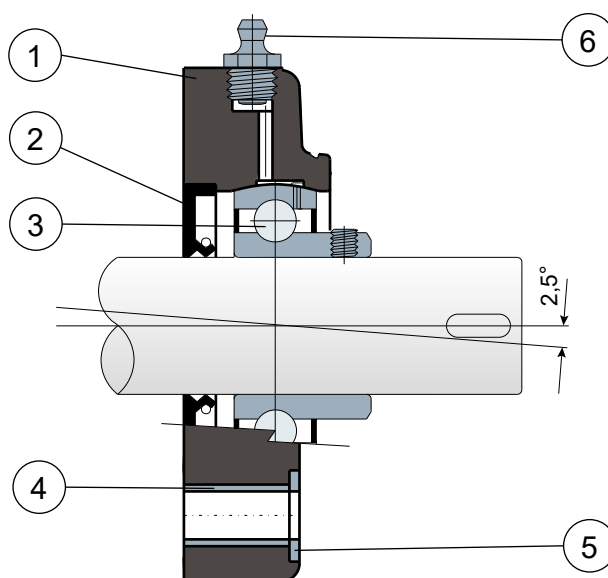



Опоры с фланцем Solid: фланец с закрытой поверхностью для гарантии максимальной гигиенической защиты.
Soportes con brida Solid: brida realizada con superficie cerrada para garantizar la máxima esterilización.


Опоры с квадратным фланцем - Series SF/CX и MSF/CX (SOLID)
Soportes de brida cuadrada - Series SF/CX y MSF/CX (SOLID)



Полная защита подшипника / Sin tapa de protección



-  1 - Внешний корпус опоры из полиамида **СИНЕГО ЦВЕТА RAL 5005** со стекловолокном.
- 2 - Задняя герметичная прокладка из резины NBR для вращательных валов.
- 3 - Подшипник из хромистой стали или нержавеющей стали AISI 440.
- 4 - Опорная шайба UNI 6592 из нержавеющей стали AISI 304.
- 5 - Укрепительная распорка креплений из нержавеющей стали AISI 304.
- 6 - Прямая масленка с резьбой 1/8 газ из нержавеющей стали AISI 303 (отсутствует в версиях с подшипником LONG LIFE).

-  1 - Cuerpo externo del soporte de poliamida de color **AZUL RAL 5005** reforzada con fibra de vidrio.
- 2 - Junta trasera estanca de goma NBR para ejes giratorios.
- 3 - Cojinete de acero al cromo o acero inoxidable AISI 440C.
- 4 - Arandela de apoyo UNI 6592 de acero inoxidable AISI 304.
- 5 - Distanciador de refuerzo para fijaciones de acero inoxidable AISI 304.
- 6 - Engrasador recto con rosca de 1/8 gas de acero inoxidable AISI 303 (ausente en las versiones con cojinete LONG LIFE).

ПРИМЕЧАНИЕ: По запросу цвета **ОРАНЖЕВЫЙ RAL 2004** и **КРАСНЫЙ RAL 3000**

Размеры опоры соответствуют норме ISO 3228
Максимальная погрешность выравнивания вала 2,5°

Для получения дополнительной информации свяжитесь с нашим техническим коммерческим отделом.

NOTA: Tapa de protección colores bajo petición **NARANJA RAL 2004** y **ROJO RAL 3000**

Las dimensiones del soporte están en conformidad con la norma ISO 3228

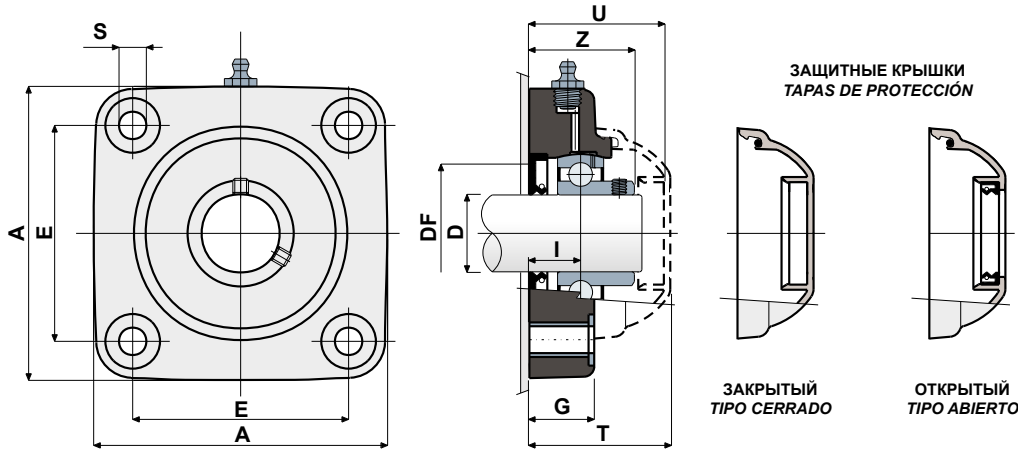
Error máximo de alineación del eje 2,5°

Para más información, consultar a la Oficina Técnica comercial.



Опоры с фланцем Solid: фланец с закрытой поверхностью для гарантии максимальной гигиенической защиты.
Soportes con brida Solid: brida realizada con superficie cerrada para garantizar la máxima esterilización.

Технические данные / Datos técnicos



ПОДШИПНИК ИЗ ХРОМИСТОЙ СТАЛИ / COJINETE EN ACERO DE CROMO

D	SERIE	КОДЫ ОПОРЫ / Códigos Soporte		РАЗМЕРЫ / Dimensiones (mm)										Нагрузка на подшипник / Carga cojinete (N)		Нагрузка на опору / Carga soporte (N)
		Ral 5005		E	A	S	G	I	Z	U	T	DF		C	C0	
		Standard bearings	Long Life bearings									Max	Min			
20	SF/CX 204 SOLID	CPC01012	CPC01019	63,5	90	10,5	19	15,5	33,5	44	46,5	45	40	12800	6600	16500
25	SF/CX 205 SOLID	CPC01013	CPC01020	70	99	10,5	22	17	36	47	49	50	45	14000	7800	17000
30	MSF/CX 206 SOLID	CPC01014	CPC01021	83	113	10,5	26	20	41	65	68	60	50	19500	11300	17500
35	SF/CX 207 SOLID	CPC01015	CPC01022	92	122	10,5	26	20	45	57	59	70	55	25500	15300	18000
35	MSF/CX 207 SOLID	CPC01016	CPC01023	83	113	10,5	26	19,5	45	65	68	70	55	25500	15300	18000
40	SF/CX 208 SOLID	CPC01017	CPC01024	102	133	10,5	26	19,5	48,5	65	68	78	65	32500	19800	18000
40	MSF/CX 208 SOLID	CPC01018	CPC01025	83	113	10,5	26	19,5	48,5	65	68	78	65	32500	19800	18000

ПОДШИПНИК ИЗ НЕРЖАВЕЮЩЕЙ СТАЛИ AISI 440 / COJINETE EN ACERO INOX AISI 440

D	SERIE	КОДЫ ОПОРЫ / Códigos Soporte		РАЗМЕРЫ / Dimensiones (mm)										Нагрузка на подшипник / Carga cojinete (N)		Нагрузка на опору / Carga soporte (N)
		Ral 5005		E	A	S	G	I	Z	U	T	DF		C	C0	
		Standard bearings	Long Life bearings									Max	Min			
20	SX/CX 204 SOLID	CPC01026	CPC01033	63,5	90	10,5	19	15,5	33,5	44	46,5	45	40	8300	6600	16500
25	SX/CX 205 SOLID	CPC01027	CPC01034	70	99	10,5	22	17	36	47	49	50	45	9150	7800	17000
30	MSX/CX 206 SOLID	CPC01028	CPC01035	83	113	10,5	26	20	41	65	68	60	50	12500	11200	17500
35	SX/CX 207 SOLID	CPC01029	CPC01036	92	122	10,5	26	20	45	57	59	70	55	16600	15300	18000
35	MSX/CX 207 SOLID	CPC01030	CPC01037	83	113	10,5	26	19,5	45	65	68	70	55	16600	15300	18000
40	SX/CX 208 SOLID	CPC01031	CPC01038	102	133	10,5	26	19,5	48,5	65	68	78	65	20000	19000	18000
40	MSX/CX 208 SOLID	CPC01032	CPC01039	83	113	10,5	26	19,5	48,5	65	68	78	65	20000	19000	18000

КОДЫ КРЫШКИ / CÓDIGOS TAPA

D	СЕРЫЙ / GRIS RAL 7042				СИНИЙ / AZUL RAL 5015			
	Закрытый/Cerrado	Code	Открытый/Abierto	Code	Закрытый/Cerrado	Code	Открытый/Abierto	Code
20	CF 204	CP002004	CF 204A	CP002014	CFB 204	CPA02004	CFB 204A	CPA02014
25	CF 205	CP002005	CF 205A	CP002015	CFB 205	CPA02005	CFB 205A	CPA02015
30	CF 206-7-8	CP002008	CF 206A M	CP002019	CFB 206-7-8	CPA02008	CFB 206A	CPA02017
35	CF 207	CP002007	CF 207A	CP002017	CF 207	CPA02007	CFB 207A	CPA02018
35	CF 206-7-8	CP002008	CF 207A M	CP002021	CFB 206-7-8	CPA02008	CFB 207A	CPA02019
40	CF 206-7-8	CP002008	CF 208A	CP002018	CFB 206-7-8	CPA02008	CFB 208A	CPA02020
40	CF 206-7-8	CP002008	CF 208A	CP002018	CFB 206-7-8	CPA02008	CFB 208A	CPA02020

ВАРИАНТЫ С РАЗМЕРАМИ В ДЮЙМАХ / VERSIONES CON MEDIDAS EN PULGADAS

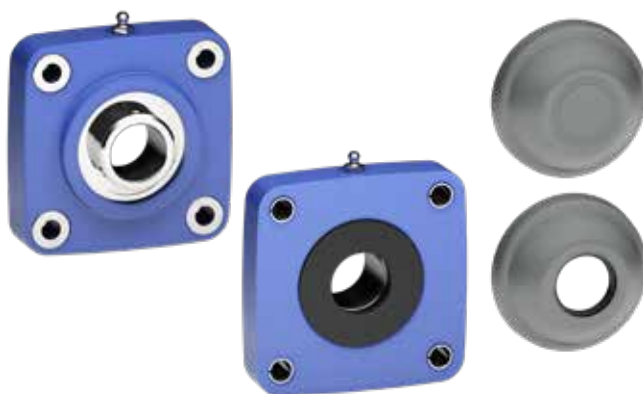
ПОДШИПНИК ИЗ ХРОМИСТОЙ СТАЛИ / COJINETE EN ACERO DE CROMO

D (inches)	SERIE	КОДЫ ОПОРЫ / Códigos Soporte		РАЗМЕРЫ / Dimensiones (mm)										Нагрузка на подшипник / Carga cojinete (N)		Нагрузка на опору / Carga soporte (N)
		Ral 5005		E	A	S	G	I	Z	U	T	DF		C	C0	
		Standard bearings	Long Life bearings									Max	Min			
1"	SF/CX 205 SOLID	CPC01040	CPC01042	70	99	10,5	22	17	36	47	49	50	45	14000	7800	17000
1 1/4"	MSF/CX 206 SOLID	CPC01041	CPC01043	83	113	10,5	26	20	41	65	68	60	50	19500	11300	17500

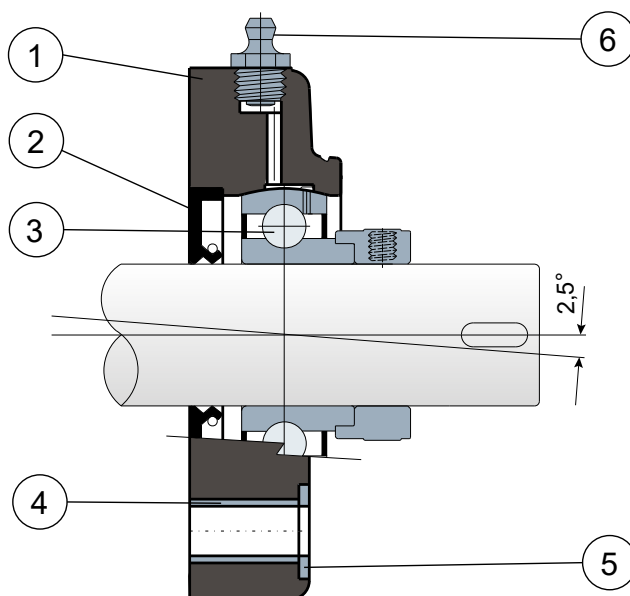
КОДЫ КРЫШКИ / CÓDIGOS TAPA

D	СЕРЫЙ / GRIS RAL 7042				СИНИЙ / AZUL RAL 5015			
	Закрытый/Cerrado	Code	Открытый/Abierto	Code	Закрытый/Cerrado	Code	Открытый/Abierto	Code
1"	CF 205	CP002005	CF 205A	CP002024	CFB 205	CPA02005	CFB 205A	CPA02024
1 1/4"	CF 206-7-8	CP002008	CF 206A	CP002026	CFB 206-7-8	CPA02008	CFB 206A	CPA02026

Опоры с квадратным фланцем - Series SF/CX EC и MSF/CX EC (SOLID)
Soportes de brida cuadrada - Series SF/CX EC y MSF/CX EC (SOLID)



Полная защита подшипника / Sin tapa de protección



- 1 - Внешний корпус опоры из полиамида **СИНЕГО ЦВЕТА RAL 5005** со стекловолокном.
- 2 - Задняя герметичная прокладка из резины NBR для вращательных валов.
- 3 - Подшипник из хромистой стали или нержавеющей стали AISI 440.
- 4 - Опорная шайба UNI 6592 из нержавеющей стали AISI 304.
- 5 - Укрепительная распорка креплений из нержавеющей стали AISI 304.
- 6 - Прямая масленка с резьбой 1/8 газ из нержавеющей стали AISI 303 (отсутствует в версиях с подшипником LONG LIFE).

- 1 - *Cuerpo externo del soporte de poliamida de color **AZUL RAL 5005** reforzada con fibra de vidrio.*
- 2 - *Junta trasera estanca de goma NBR para ejes giratorios.*
- 3 - *Cojinete de acero al cromo o acero inoxidable AISI 440C.*
- 4 - *Arandela de apoyo UNI 6592 de acero inoxidable AISI 304.*
- 5 - *Distanciador de refuerzo para fijaciones de acero inoxidable AISI 304.*
- 6 - *Engrasador recto con rosca de 1/8 gas de acero inoxidable AISI 303 (ausente en las versiones con cojinete LONG LIFE).*

ПРИМЕЧАНИЕ: По запросу цвета **ОРАНЖЕВЫЙ RAL 2004** и **КРАСНЫЙ RAL 3000**

Размеры опоры соответствуют норме ISO 3228
Максимальная погрешность выравнивания вала 2,5°

Для получения дополнительной информации свяжитесь с нашим техническим коммерческим отделом.

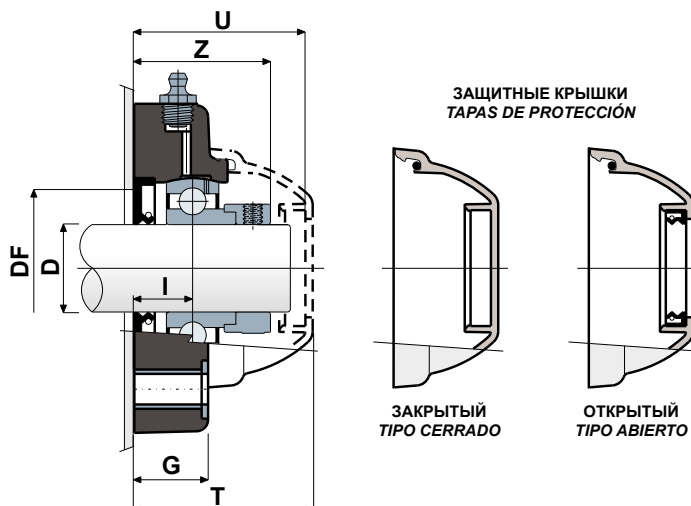
NOTA: Tapa de protección colores bajo petición **NARANJA RAL 2004** y **ROJO RAL 3000**

Las dimensiones del soporte están en conformidad con la norma ISO 3228

Error máximo de alineación del eje 2,5°

Para más información, consultar a la Oficina Técnica comercial.

Technical data/Dati tecnici



ПОДШИПНИК ИЗ ХРОМИСТОЙ СТАЛИ / COJINETE EN ACERO DE CROMO

D	SERIE	КОДЫ ОПОРЫ / Codigos Soporte		РАЗМЕРЫ / Dimensiones (mm)										Нагрузка на подшипник / Carga cojinete (N)		Нагрузка на опору / Carga soporte
		Ral 5005		E	A	S	G	I	Z	U	T	DF		C	C0	(N)
		Standard bearings	Long Life bearings									Max	Min			
20	SF/CX 204 EC SOLID	CPC01044	CPC01051	63,5	90	10,5	19	15,5	39	51	53,5	45	40	12800	6600	16500
25	SF/CX 205 EC SOLID	CPC01045	CPC01052	70	99	10,5	22	17,4	40,9	52,9	55,4	50	45	14000	7800	17000
30	MSF/CX 206 EC SOLID	CPC01046	CPC01053	83	113	10,5	26	20,7	47,4	65	68	60	50	19500	11300	17500
35	SF/CX 207 EC SOLID	CPC01047	CPC01054	92	122	10,5	26	20	49,3	61,3	63,8	70	55	25500	15300	18000
35	MSF/CX 207 EC SOLID	CPC01048	CPC01055	83	113	10,5	26	20	49,3	65	68	70	55	25500	15300	18000
40	SF/CX 208 EC SOLID	CPC01049	CPC01056	102	133	10,5	26	19,5	52,2	65	68	78	65	32500	19800	18000
40	MSF/CX 208 EC SOLID	CPC01050	CPC01057	83	113	10,5	26	19,5	52,2	65	68	78	65	32500	19800	18000

КОДЫ КРЫШКИ / CÓDIGOS TAPA

D	СЕРЫЙ / GRIS RAL 7042			
	Закрытый/Cerrado	Code	Открытый/Abierto	Code
20	CF 204 EC	CP002029	CF 204A EC	CP002035
25	CF 205 EC	CP002030	CF 205A EC	CP002036
30	CF 206-7-8	CP002008	CF 206A M	CP002019
35	CF 207 EC	CP002032	CF 207A EC	CP002038
35	CF 206-7-8	CP002008	CF 207A M	CP002021
40	CF 206-7-8	CP002008	CF 208A	CP002018
40	CF 206-7-8	CP002008	CF 208A	CP002018

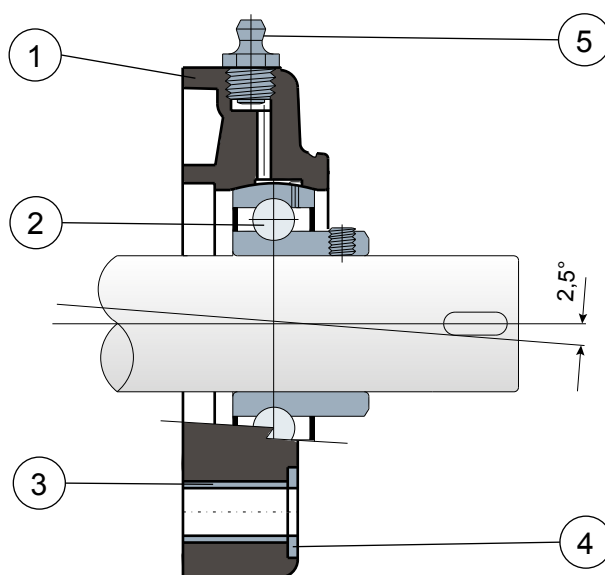


Опоры с фланцем Solid: фланец с закрытой поверхностью для гарантии максимальной гигиенической защиты.
Soportes con brida Solid: brida realizada con superficie cerrada para garantizar la máxima esterilización.

Опоры с квадратным фланцем - Series SF (SX) и MSF (MSX)
Soportes de brida cuadrada - Series SF (SX) y MSF (MSX)



Без крышки и задней прокладки / Sin tapa de protección y junta trasera



- 1 - Внешний корпус опоры из полиамида черного, белого (**СИНЕ-ГО ЦВЕТА RAL 5005**) со стекловолокном.
- 2 - Подшипник из хромистой стали или нержавеющей стали AISI 440.
- 3 - Укрепительная распорка креплений из нержавеющей стали AISI 304.
- 4 - Опорная шайба UNI 6592 из нержавеющей стали AISI 304.
- 5 - Прямая масленка с резьбой 1/8 газ из никелированной латуни.

- 1 - Cuerpo externo del soporte de poliamida de color negro y blanco (petición **AZUL RAL 5005**) reforzada con fibra de vidrio.
- 2 - Cojinete de acero al cromo o acero inoxidable AISI 440C.
- 3 - Distanciador de refuerzo para fijaciones de acero inoxidable AISI 304.
- 4 - Arandela de apoyo UNI 6592 de acero inoxidable AISI 304.
- 5 - Engrasador recto con rosca de 1/8 gas de latón niquelado.

ПРИМЕЧАНИЕ: По запросу цвета **ОРАНЖЕВЫЙ RAL 2004** и **КРАСНЫЙ RAL 3000**

NOTA: Tapa de protección, colores bajo petición **NARANJA RAL 2004** y **ROJO RAL 3000**

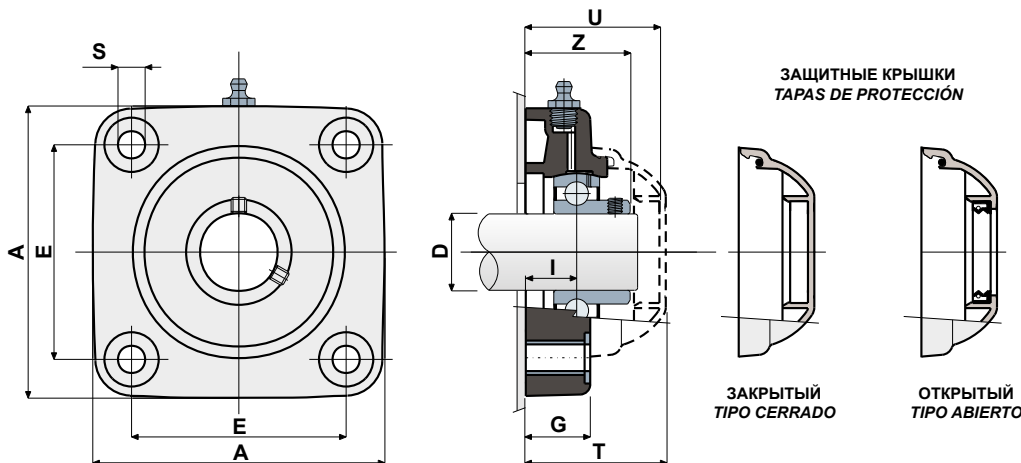
Размеры опоры соответствуют норме ISO 3228
Максимальная погрешность выравнивания вала 2,5°
Для получения дополнительной информации свяжитесь с нашим техническим коммерческим отделом.

Las dimensiones del soporte están en conformidad con la norma ISO 3228
Error máximo de alineación del eje 2,5°
Para más información, consultar a la Oficina Técnica comercial.



Опоры с фланцем Solid: фланец с закрытой поверхностью для гарантии максимальной гигиенической защиты.
Soportes con brida Solid: brida realizada con superficie cerrada para garantizar la máxima esterilización.

Технические данные / Datos técnicos



ПОДШИПНИК ИЗ ХРОМИСТОЙ СТАЛИ / COJINETE EN ACERO DE CROMO

D	SERIE	КОДЫ ОПОРЫ / Códigos Soporte		РАЗМЕРЫ / Dimensiones (mm)										Нагрузка на подшипник Carga cojinete (N)		Нагрузка на опору Carga soporte (N)
		ЧЕРНЫЙ NEGRO	БЕЛЫЙ BLANCO	E	A	S	G	I	Z	U	T	DF		C	C0	
												Max	Min			
20	SF 204	CP000586	CRA00560	63,5	90	10,5	19	15,5	33,5	44	46,5	45	40	12800	6600	16500
25	SF 205	CP000587	CRA00561	70	99	10,5	22	17	36	47	49	50	45	14000	7800	17000
30	SF 206	CP000588	CRA00562	83	113	10,5	26	20	41	54	56	60	50	19500	11300	17500
30	MSF 206	CP000588	CRA00563	83	113	10,5	26	20	41	65	68	60	50	19500	11300	17500
35	SF 207	CP000589	CRA00564	92	122	10,5	26	20	45	57	59	70	55	25500	15300	18000
35	MSF 207	CP000590	CRA00565	83	113	10,5	26	19,5	45	65	68	70	55	25500	15300	18000
40	SF 208	CP000591	CRA00566	102	133	10,5	26	19,5	48,5	65	68	78	65	32500	19800	18000
40	MSF 208	CP000592	CRA00567	83	113	10,5	26	19,5	48,5	65	68	78	65	32500	19800	18000

ПОДШИПНИК ИЗ НЕРЖАВЕЮЩЕЙ СТАЛИ AISI 440 / COJINETE EN ACERO INOX AISI 440

D	SERIE	КОДЫ ОПОРЫ / Códigos Soporte		РАЗМЕРЫ / Dimensiones (mm)										Нагрузка на подшипник Carga cojinete (N)		Нагрузка на опору Carga soporte (N)
		ЧЕРНЫЙ NEGRO	БЕЛЫЙ BLANCO	E	A	S	G	I	Z	U	T	DF		C	C0	
												Max	Min			
20	SX 204	CP000593	CRA00568	63,5	90	10,5	19	15,5	33,5	44	46,5	45	40	8300	6600	16500
25	SX 205	CP000594	CRA00569	70	99	10,5	22	17	36	47	49	50	45	9150	7800	17000
30	SX 206	CP000595	CRA00570	83	113	10,5	26	20	41	54	56	60	50	12500	11200	17500
30	MSX 206	CP000595	CRA00571	83	113	10,5	26	20	41	65	68	60	50	12500	11200	17500
35	SX 207	CP000596	CRA00572	92	122	10,5	26	20	45	57	59	70	55	16600	15300	18000
35	MSX 207	CP000597	CRA00573	83	113	10,5	26	19,5	45	65	68	70	55	16600	15300	18000
40	SX 208	CP000598	CRA00575	102	133	10,5	26	19,5	48,5	65	68	78	65	20000	19000	18000
40	MSX 208	CP000599	CRA00576	83	113	10,5	26	19,5	48,5	65	68	78	65	20000	19000	18000

КОДЫ КРЫШКИ / CÓDIGOS TAPA

D	СЕРЫЙ / GRIS RAL 7042				СИНИЙ / AZUL RAL 5015			
	Закрытый/Cerrado	Code	Открытый/Abierto	Code	Закрытый/Cerrado	Code	Открытый/Abierto	Code
20	CF 204	CP002004	CF 204A	CP002014	CFB 204	CRA02004	CFB 204A	CRA02014
25	CF 205	CP002005	CF 205A	CP002015	CFB 205	CRA02005	CFB 205A	CRA02015
30	CF 206	CP002006	CF 206A	CP002016	CFB 206	CRA02006	CFB 206A	CRA02016
30	CF 206-7-8	CP002008	CF 206A M	CP002019	CFB 206-7-8	CRA02008	CFB 206A	CRA02017
35	CF 207	CP002007	CF 207A	CP002017	CFB 207	CRA02007	CFB 207A	CRA02018
35	CF 206-7-8	CP002008	CF 207A M	CP002021	CFB 206-7-8	CRA02008	CFB 207A	CRA02019
40	CF 206-7-8	CP002008	CF 208A	CP002018	CFB 206-7-8	CRA02008	CFB 208A	CRA02020
40	CF 206-7-8	CP002008	CF 208A	CP002018	CFB 206-7-8	CRA02008	CFB 208A	CRA02020

ВАРИАНТЫ С РАЗМЕРАМИ В ДЮЙМАХ / VERSIONES CON MEDIDAS EN PULGADAS

ПОДШИПНИК ИЗ ХРОМИСТОЙ СТАЛИ / COJINETE EN ACERO DE CROMO

D (inches)	SERIE	КОДЫ ОПОРЫ / Códigos Soporte		РАЗМЕРЫ / Dimensiones (mm)										Нагрузка на подшипник Carga cojinete (N)		Нагрузка на опору Carga soporte (N)
		ЧЕРНЫЙ NEGRO	БЕЛЫЙ BLANCO	E	A	S	G	I	Z	U	T	DF		C	C0	
												Max	Min			
1"	SF 205	CRA00585	CRA00589	70	99	10,5	22	17	36	47	49	50	45	14000	7800	17000
1 1/4"	SF 206	CRA00586	CRA00590	83	113	10,5	26	20	41	54	56	60	50	19500	11300	17500
1 1/4"	MSF 206	CRA00587	CRA00591	83	113	10,5	26	20	41	65	68	60	50	19500	11300	17500

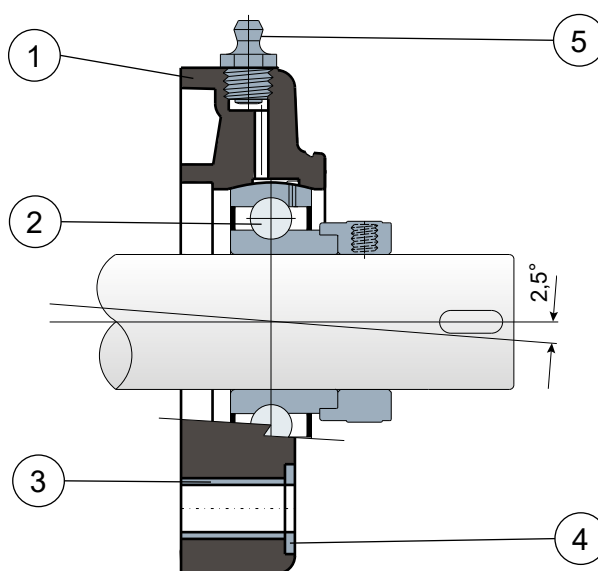
КОДЫ КРЫШКИ / CÓDIGOS TAPA

D (inches)	СЕРЫЙ / GRIS RAL 7042				СИНИЙ / AZUL RAL 5015			
	Закрытый/Cerrado	Code	Открытый/Abierto	Code	Закрытый/Cerrado	Code	Открытый/Abierto	Code
1"	CF 205	CP002005	CF 205A	CP002024	CFB 205	CRA02005	CFB 205A	CRA02024
1 1/4"	CF 206	CP002006	CF 206A	CP002025	CFB 206	CRA02006	CFB 206A	CRA02025
1 1/4"	CF 206-7-8	CP002008	CF 206A	CP002026	CFB 206-7-8	CRA02008	CFB 206A	CRA02026

Опоры с квадратным фланцем - Series SF EC и MSF EC
Soportes de brida cuadrada - Series SF EC y MSF EC



Без крышки и задней прокладки / Sin tapa de protección y junta trasera



UCF
SERIES
ECCENTRIC

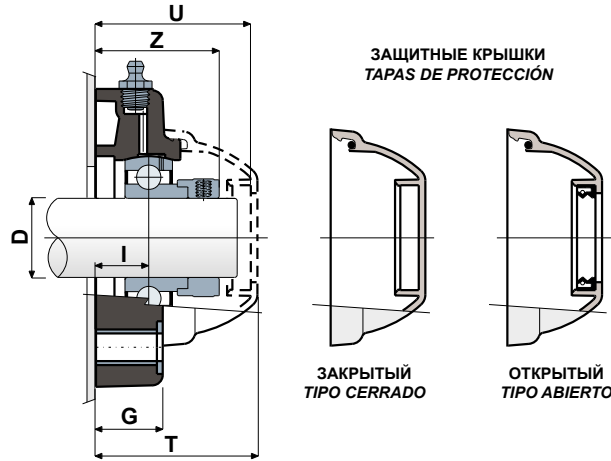
- 1 - Внешний корпус опоры из полиамида черного, белого (СИНЕ-ГО ЦВЕТА RAL 5005) со стекловолокном.
- 2 - Подшипник из хромистой стали или нержавеющей стали AISI 440.
- 3 - Укрепительная распорка креплений из нержавеющей стали AISI 304.
- 4 - Опорная шайба UNI 6592 из нержавеющей стали AISI 304.
- 5 - Прямая масленка с резьбой 1/8 газ из никелированной латуни.

- 1 - Cuerpo externo del soporte de poliamida de color negro y blanco (petición AZUL RAL 5005) reforzada con fibra de vidrio.
- 2 - Cojinete de acero al cromo o acero inoxidable AISI 440C.
- 3 - Distanciador de refuerzo para fijaciones de acero inoxidable AISI 304.
- 4 - Arandela de apoyo UNI 6592 de acero inoxidable AISI 304.
- 5 - Engrasador recto con rosca de 1/8 gas de latón niquelado.

Размеры опоры соответствуют норме ISO 3228
Максимальная погрешность выравнивания вала 2,5°
Для получения дополнительной информации свяжитесь с
нашим техническим коммерческим отделом.

Las dimensiones del soporte están en conformidad con la norma ISO 3228
Error máximo de alineación del eje 2,5°
Para más información, consultar a la Oficina Técnica comercial.

Технические данные / Datos técnicos



ПОДШИПНИК ИЗ ХРОМИСТОЙ СТАЛИ / COJINETE EN ACERO DE CROMO

D	SERIE	КОДЫ ОПОРЫ / Códigos Soporte		РАЗМЕРЫ / Dimensiones (mm)										Нагрузка на подшипник Carga cojinete (N)		Нагрузка на опору Carga soporte
		ЧЕРНЫЙ NEGRO	БЕЛЫЙ BLANCO	E	A	S	G	I	Z	U	T	DF		C	C0	(N)
												Max	Min			
20	SF 204 EC	CPC01058	CPC01066	63,5	90	10,5	19	15,5	39	51	53,5	45	40	12800	6600	16500
25	SF 205 EC	CPC01059	CPC01067	70	99	10,5	22	17,4	40,9	52,9	55,4	50	45	14000	7800	17000
30	SF 206 EC	CPC01060	CPC01068	83	113	10,5	26	20,7	47,4	59,4	61,9	60	50	19500	11300	17500
S 30	MSF 206 EC	CPC01061	CPC01069	83	113	10,5	26	20,7	47,4	65	68	60	50	19500	11300	17500
35	SF 207 EC	CPC01062	CPC01070	92	122	10,5	26	20	49,3	61,3	63,8	70	55	25500	15300	18000
S 35	MSF 207 EC	CPC01063	CPC01071	83	113	10,5	26	20	49,3	65	68	70	55	25500	15300	18000
40	SF 208 EC	CPC01064	CPC01072	102	133	10,5	26	19,5	52,2	65	68	78	65	32500	19800	18000
S 40	MSF 208 EC	CPC01065	CPC01073	83	113	10,5	26	19,5	52,2	65	68	78	65	32500	19800	18000

КОДЫ КРЫШКИ / CÓDIGOS TAPA

D	СЕРЫЙ / GRIS RAL 7042					
	Закрытый/Cerrado		Code	Открытый/Abierto		Code
20	CF 204 EC		CP002029	CF 204A EC		CP002035
25	CF 205 EC		CP002030	CF 205A EC		CP002036
30	CF 206 EC		CP002031	CF 206A EC		CP002037
30	CF 206-7-8		CP002008	CF 206A M		CP002019
35	CF 207 EC		CP002032	CF 207A EC		CP002038
35	CF 206-7-8		CP002008	CF 207A M		CP002021
40	CF 206-7-8		CP002008	CF 208A		CP002018
40	CF 206-7-8		CP002008	CF 208A		CP002018

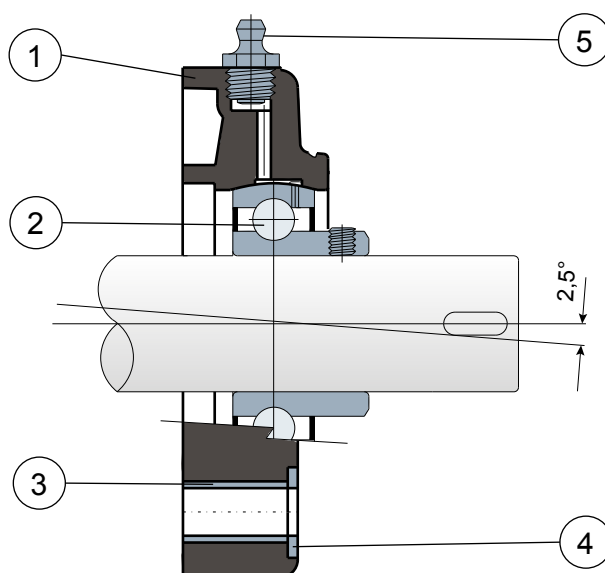


Self-aligning bearings with Solid body: completely closed surface to guarantee the max hygiene.
Supporti con flangia Solid: flangia realizzata a superficie chiusa per garantire la massima sanificazione.

Опоры с квадратным фланцем - Series SF LL и MSF LL
Soportes de brida cuadrada - Series SF LL y MSF LL



Без крышки и задней прокладки / Sin tapa de protección y junta trasera



- 1 - Внешний корпус опоры из полиамида черного, белого (**СИНЕ-ГО ЦВЕТА RAL 5005**) со стекловолокном.
- 2 - Подшипник из хромистой стали или нержавеющей стали AISI 440.
- 3 - Укрепительная распорка креплений из нержавеющей стали AISI 304.
- 4 - Опорная шайба UNI 6592 из нержавеющей стали AISI 304.
- 5 - Прямая масленка с резьбой 1/8 газ из никелированной латуни (отсутствует в версиях с подшипником LONG LIFE).

- 1 - Cuerpo externo del soporte de poliamida de color negro y blanco (petición **AZUL RAL 5005**) reforzada con fibra de vidrio.
- 2 - Cojinete de acero al cromo o acero inoxidable AISI 440C.
- 3 - Distanciator de refuerzo para fijaciones de acero inoxidable AISI 304.
- 4 - Arandela de apoyo UNI 6592 de acero inoxidable AISI 304.
- 5 - Engrasador recto con rosca de 1/8 gas de latón niquelado (ausente en las versiones con cojinete LONG LIFE).

ПРИМЕЧАНИЕ: По запросу цвета **ОРАНЖЕВЫЙ RAL 2004** и **КРАСНЫЙ RAL 3000**

NOTA: Tapa de protección, colores bajo petición **NARANJA RAL 2004** y **ROJO RAL 3000**

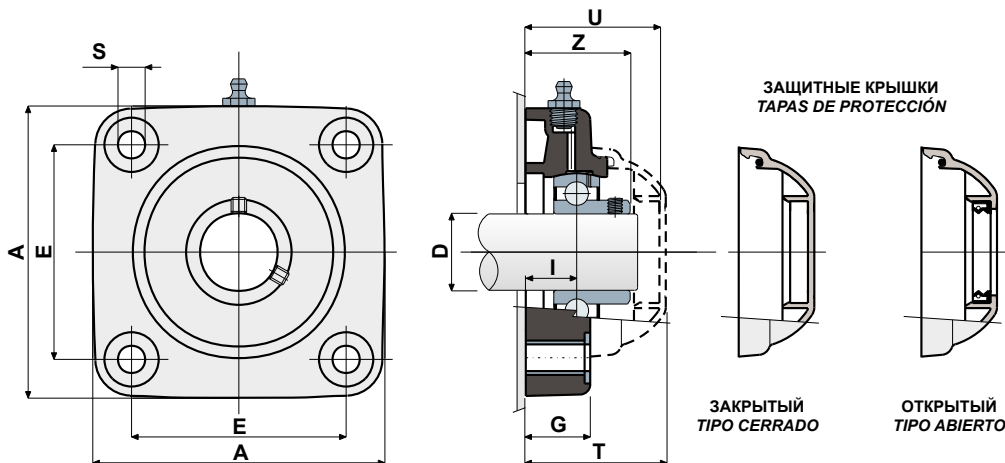
Размеры опоры соответствуют норме ISO 3228
Максимальная погрешность выравнивания вала 2,5°
Для получения дополнительной информации свяжитесь с нашим техническим коммерческим отделом.

Las dimensiones del soporte están en conformidad con la norma ISO 3228
Error máximo de alineación del eje 2,5°
Para más información, consultar a la Oficina Técnica comercial.



Опоры с фланцем Solid: фланец с закрытой поверхностью для гарантии максимальной гигиенической защиты.
Soportes con brida Solid: brida realizada con superficie cerrada para garantizar la máxima esterilización.

Технические данные / Datos técnicos



ПОДШИПНИК ИЗ ХРОМИСТОЙ СТАЛИ / COJINETE EN ACERO DE CROMO

D	SERIE	КОДЫ ОПОРЫ / Códigos Soporte		РАЗМЕРЫ / Dimensiones (mm)										Нагрузка на подшипник / Carga cojinete (N)		Нагрузка на опору / Carga soporte (N)
		LONG LIFE BEARINGS		E	A	S	G	I	Z	U	T	DF		C	C0	
		ЧЕРНЫЙ NEGRO	БЕЛЫЙ BLANCO									Max	Min			
20	SF 204 LL	CPC01074	CPC01082	63,5	90	10,5	19	15,5	33,5	44	46,5	45	40	12800	6600	16500
25	SF 205 LL	CPC01075	CPC01083	70	99	10,5	22	17	36	47	49	50	45	14000	7800	17000
30	SF 206 LL	CPC01076	CPC01084	83	113	10,5	26	20	41	54	56	60	50	19500	11300	17500
30	MSF 206 LL	CPC01077	CPC01085	83	113	10,5	26	20	41	65	68	60	50	19500	11300	17500
35	SF 207 LL	CPC01078	CPC01086	92	122	10,5	26	20	45	57	59	70	55	25500	15300	18000
35	MSF 207 LL	CPC01079	CPC01087	83	113	10,5	26	19,5	45	65	68	70	55	25500	15300	18000
40	SF 208 LL	CPC01080	CPC01088	102	133	10,5	26	19,5	48,5	65	68	78	65	32500	19800	18000
40	MSF 208 LL	CPC01081	CPC01089	83	113	10,5	26	19,5	48,5	65	68	78	65	32500	19800	18000

ПОДШИПНИК ИЗ НЕРЖАВЕЮЩЕЙ СТАЛИ AISI 440 / COJINETE EN ACERO INOX AISI 440

D	SERIE	КОДЫ ОПОРЫ / Códigos Soporte		РАЗМЕРЫ / Dimensiones (mm)										Нагрузка на подшипник / Carga cojinete (N)		Нагрузка на опору / Carga soporte (N)
		LONG LIFE BEARINGS		E	A	S	G	I	Z	U	T	DF		C	C0	
		ЧЕРНЫЙ NEGRO	БЕЛЫЙ BLANCO									Max	Min			
20	SX 204 LL	CPC01090	CPC01098	63,5	90	10,5	19	15,5	33,5	44	46,5	45	40	8300	6600	16500
25	SX 205 LL	CPC01091	CPC01099	70	99	10,5	22	17	36	47	49	50	45	9150	7800	17000
30	SX 206 LL	CPC01092	CPC01100	83	113	10,5	26	20	41	54	56	60	50	12500	11200	17500
30	MSX 206 LL	CPC01093	CPC01101	83	113	10,5	26	20	41	65	68	60	50	12500	11200	17500
35	SX 207 LL	CPC01094	CPC01102	92	122	10,5	26	20	45	57	59	70	55	16600	15300	18000
35	MSX 207 LL	CPC01095	CPC01103	83	113	10,5	26	19,5	45	65	68	70	55	16600	15300	18000
40	SX 208 LL	CPC01096	CPC01104	102	133	10,5	26	19,5	48,5	65	68	78	65	20000	19000	18000
40	MSX 208 LL	CPC01097	CPC01105	83	113	10,5	26	19,5	48,5	65	68	78	65	20000	19000	18000

КОДЫ КРЫШКИ / CÓDIGOS TAPA

D	СЕРЫЙ / GRIS RAL 7042				СИНИЙ / AZUL RAL 5015			
	Закрытый/Cerrado	Code	Открытый/Abierto	Code	Закрытый/Cerrado	Code	Открытый/Abierto	Code
20	CF 204	CP002004	CF 204A	CP002014	CFB 204	CPA02004	CFB 204A	CPA02014
25	CF 205	CP002005	CF 205A	CP002015	CFB 205	CPA02005	CFB 205A	CPA02015
30	CF 206	CP002006	CF 206A	CP002016	CFB 206	CPA02006	CFB 206A	CPA02016
30	CF 206-7-8	CP002008	CF 206A M	CP002019	CFB 206-7-8	CPA02008	CFB 206A	CPA02017
35	CF 207	CP002007	CF 207A	CP002017	CF 207	CPA02007	CFB 207A	CPA02018
35	CF 206-7-8	CP002008	CF 207A M	CP002021	CFB 206-7-8	CPA02008	CFB 207A	CPA02019
40	CF 206-7-8	CP002008	CF 208A	CP002018	CFB 206-7-8	CPA02008	CFB 208A	CPA02020
40	CF 206-7-8	CP002008	CF 208A	CP002018	CFB 206-7-8	CPA02008	CFB 208A	CPA02020

ВАРИАНТЫ С РАЗМЕРАМИ В ДЮЙМАХ / VERSIONES CON MEDIDAS EN PULGADAS

ПОДШИПНИК ИЗ ХРОМИСТОЙ СТАЛИ / COJINETE EN ACERO DE CROMO

D (inches)	SERIE	КОДЫ ОПОРЫ / Códigos Soporte		РАЗМЕРЫ / Dimensiones (mm)										Нагрузка на подшипник / Carga cojinete (N)		Нагрузка на опору / Carga soporte (N)
		LONG LIFE BEARINGS		E	A	S	G	I	Z	U	T	DF		C	C0	
		ЧЕРНЫЙ NEGRO	БЕЛЫЙ BLANCO									Max	Min			
1"	SF 205 LL	CPC01106	CPC01109	70	99	10,5	22	17	36	47	49	50	45	14000	7800	17000
1 1/4"	SF 206 LL	CPC01107	CPC01110	83	113	10,5	26	20	41	54	56	60	50	19500	11300	17500
1 1/4"	MSF 206 LL	CPC01108	CPC01111	83	113	10,5	26	20	41	65	68	60	50	19500	11300	17500

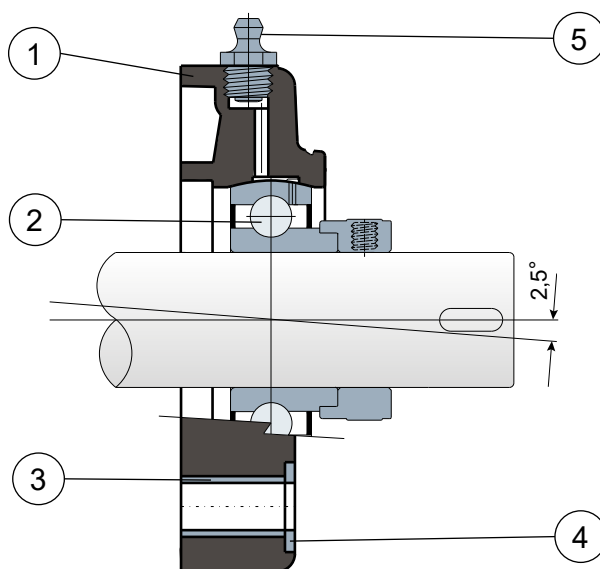
КОДЫ КРЫШКИ / CÓDIGOS TAPA

D (inches)	СЕРЫЙ / GRIS RAL 7042				СИНИЙ / AZUL RAL 5015			
	Закрытый/Cerrado	Code	Открытый/Abierto	Code	Закрытый/Cerrado	Code	Открытый/Abierto	Code
1"	CF 205	CP002005	CF 205A	CP002024	CFB 205	CPA02005	CFB 205A	CPA02024
1 1/4"	CF 206	CP002006	CF 206A	CP002025	CFB 206	CPA02006	CFB 206A	CPA02025
1 1/4"	CF 206-7-8	CP002008	CF 206A	CP002026	CFB 206-7-8	CPA02008	CFB 206A	CPA02026

Опоры с квадратным фланцем - Series SF EC LL и MSF EC LL
Soportes de brida cuadrada - Series SF EC LL y MSF EC LL



Без крышки и задней прокладки / Sin tapa de protección y junta trasera



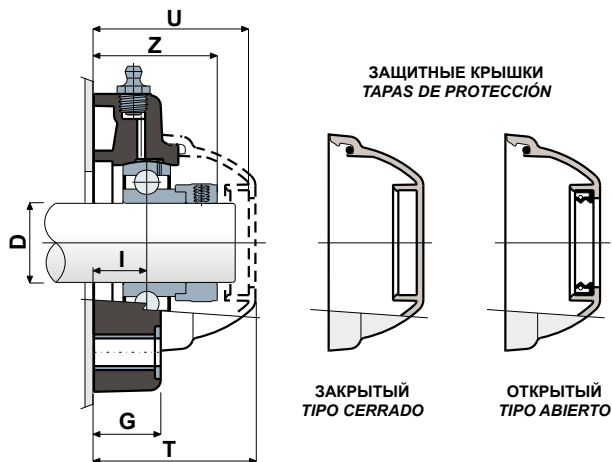
- 1 - Внешний корпус опоры из полиамида черного, белого (**СИНЕ-ГО ЦВЕТА RAL 5005**) со стекловолокном.
- 2 - Подшипник из хромистой стали или нержавеющей стали AISI 440.
- 3 - Укрепительная распорка креплений из нержавеющей стали AISI 304.
- 4 - Опорная шайба UNI 6592 из нержавеющей стали AISI 304.
- 5 - Прямая масленка с резьбой 1/8 газ из никелированной латуни (отсутствует в версиях с подшипником LONG LIFE).

- 1 - Cuerpo externo del soporte de poliamida de color negro y blanco (petición **AZUL RAL 5005**) reforzada con fibra de vidrio.
- 2 - Cojinete de acero al cromo o acero inoxidable AISI 440C.
- 3 - Distanciador de refuerzo para fijaciones de acero inoxidable AISI 304.
- 4 - Arandela de apoyo UNI 6592 de acero inoxidable AISI 304.
- 5 - Engrasador recto con rosca de 1/8 gas de latón niquelado (ausente en las versiones con cojinete LONG LIFE).

Размеры опоры соответствуют норме ISO 3228
Максимальная погрешность выравнивания вала 2,5°
Для получения дополнительной информации свяжитесь с
нашим техническим коммерческим отделом.

Las dimensiones del soporte están en conformidad con la norma ISO 3228
Error máximo de alineación del eje 2,5°
Para más información, consultar a la Oficina Técnica comercial.

Technical data/Dati tecnici



ПОДШИПНИК ИЗ ХРОМИСТОЙ СТАЛИ / COJINETE EN ACERO DE CROMO

D	SERIE	КОДЫ ОПОРЫ / Códigos Soporte		РАЗМЕРЫ / Dimensiones (mm)										Нагрузка на подшипник / Carga cojinete (N)		Нагрузка на опору / Carga soporte
		LONG LIFE BEARINGS		E	A	S	G	I	Z	U	T	DF		C	C0	(N)
		ЧЕРНЫЙ / NEGRO	БЕЛЫЙ / BLANCO									Max	Min			
20	SF 204 EC LL	CPC01112	CPC01120	63,5	90	10,5	19	15,5	39	51	53,5	45	40	12800	6600	16500
25	SF 205 EC LL	CPC01113	CPC01121	70	99	10,5	22	17,4	40,9	52,9	55,4	50	45	14000	7800	17000
30	SF 206 EC LL	CPC01114	CPC01122	83	113	10,5	26	20,7	47,4	59,4	61,9	60	50	19500	11300	17500
30	MSF 206 EC LL	CPC01115	CPC01123	83	113	10,5	26	20,7	47,4	65	68	60	50	19500	11300	17500
35	SF 207 EC LL	CPC01116	CPC01124	92	122	10,5	26	20	49,3	61,3	63,8	70	55	25500	15300	18000
35	MSF 207 EC LL	CPC01117	CPC01125	83	113	10,5	26	20	49,3	65	68	70	55	25500	15300	18000
40	SF 208 EC LL	CPC01118	CPC01126	102	133	10,5	26	19,5	52,2	65	68	78	65	32500	19800	18000
40	MSF 208 EC LL	CPC01119	CPC01127	83	113	10,5	26	19,5	52,2	65	68	78	65	32500	19800	18000

КОДЫ КРЫШКИ / CÓDIGOS TAPA

D	СЕРЫЙ / GRIS RAL 7042					
	Закрытый/Cerrado		Code	Открытый/Abierto		Code
20	CF 204 EC		CP002029	CF 204A EC		CP002035
25	CF 205 EC		CP002030	CF 205A EC		CP002036
30	CF 206 EC		CP002031	CF 206A EC		CP002037
30	CF 206-7-8		CP002008	CF 206A M		CP002019
35	CF 207 EC		CP002032	CF 207A EC		CP002038
35	CF 206-7-8		CP002008	CF 207A M		CP002021
40	CF 206-7-8		CP002008	CF 208A		CP002018
40	CF 206-7-8		CP002008	CF 208A		CP002018

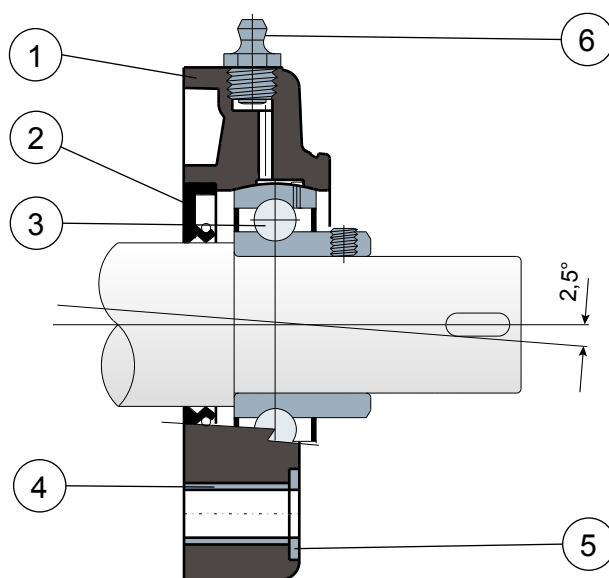


Self-aligning bearings with Solid body: completely closed surface to guarantee the max hygiene.
Supporti con flangia Solid: flangia realizzata a superficie chiusa per garantire la massima sanificazione.

Опоры с квадратным фланцем - Series SF/CS (SX/CS) и MSF/CS (MSX/CS)
Soportes de brida cuadrada - Series SF/CS (SX/CS) y MSF/CS (MSX/CS)



Задняя прокладка пригодна для валов с заплечиком / Junta trasera para ejes con apoyo



- 1 - Внешний корпус опоры из усиленного полиамида со стекловолокном, черного цвета.
- 2 - Задняя герметичная прокладка из резины NBR для вращательных валов.
- 3 - Подшипник из хромистой стали или нержавеющей стали AISI 440.
- 4 - Укрепительная распорка креплений из нержавеющей стали AISI 304.
- 5 - Опорная шайба UNI 6592 из нержавеющей стали AISI 304.
- 6 - Прямая масленка с резьбой 1/8 газ из никелированной латуни.

- 1 - Cuerpo externo del soporte de poliamida de color negro o blanco reforzada con fibra de vidrio.
- 2 - Junta trasera estanca de goma NBR para ejes giratorios.
- 3 - Cojinete de acero al cromo o acero inoxidable AISI 440C.
- 4 - Distanciador de refuerzo para fijaciones de acero inoxidable AISI 304.
- 5 - Arandela de apoyo UNI 6592 de acero inoxidable AISI 304.
- 6 - Engrasador recto con rosca de 1/8 gas de latón níquelado.

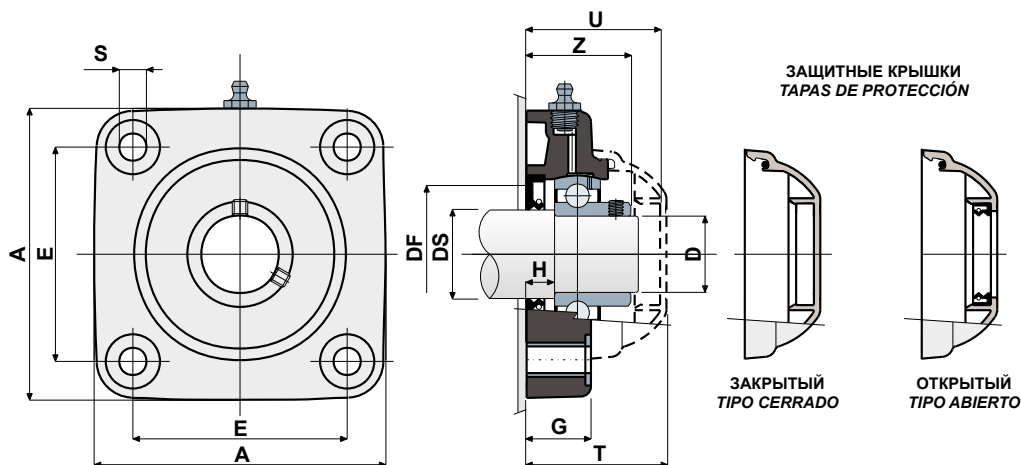
Размеры опоры соответствуют норме ISO 3228
Максимальная погрешность выравнивания вала 2,5°
Для получения дополнительной информации свяжитесь с нашим техническим коммерческим отделом.

Las dimensiones del soporte están en conformidad con la norma ISO 3228
Error máximo de alineación del eje 2,5°
Para más información, consultar a la Oficina Técnica comercial.



Опоры с фланцем Solid: фланец с закрытой поверхностью для гарантии максимальной гигиенической защиты.
Soportes con brida Solid: brida realizada con superficie cerrada para garantizar la máxima esterilización.

Технические данные / Datos técnicos



ПОДШИПНИК ИЗ ХРОМИСТОЙ СТАЛИ / COJINETE EN ACERO DE CROMO

DS	D	SERIE	КОДЫ ОПОРЫ / Códigos Soporte		РАЗМЕРЫ / Dimensiones (mm)										Нагрузка на подшипник / Carga cojinete (N)		Нагрузка на опору / Carga soporte (N)
			ЧЕРНЫЙ NEGRO	БЕЛЫЙ BLANCO	E	A	S	G	H	Z	U	T	DF		C	C0	
	25	SF/CS 204	CPA00600	CPA00606	63,5	90	10,5	19	8,5	33,5	44	46,5	45	40	12800	6600	16500
	30	SF/CS 205	CPA00601	CPA00607	70	99	10,5	22	10	36	47	49	50	45	14000	7800	17000
	35	SF/CS 206	CPA00602	CPA00608	83	113	10,5	26	11,5	41	54	56	60	50	19500	11300	17500
S	35	MSF/CS 206	CPA00602	CPA00609	83	113	10,5	26	11,5	41	65	68	60	50	19500	11300	17500
	40	SF/CS 207	CPA00603	CPA00610	92	122	10,5	26	10,5	45	57	59	70	55	25500	15300	18000
S	40	MSF/CS 207	CPA00603	CPA00611	83	122	10,5	26	10,5	45	65	68	70	55	25500	15300	18000
	45	SF/CF 208	CPA00604	CPA00612	102	133	10,5	26	9	48,5	65	68	78	65	32500	19800	18000
S	45	MSF/CS 208	CPA00605	CPA00613	83	113	10,5	26	9	48,5	65	68	78	65	32500	19800	18000

ПОДШИПНИК ИЗ НЕРЖАВЕЮЩЕЙ СТАЛИ AISI 440 / COJINETE EN ACERO INOX AISI 440

DS	D	SERIE	КОДЫ ОПОРЫ / Códigos Soporte		РАЗМЕРЫ / Dimensiones (mm)										Нагрузка на подшипник / Carga cojinete (N)		Нагрузка на опору / Carga soporte (N)
			ЧЕРНЫЙ NEGRO	БЕЛЫЙ BLANCO	E	A	S	G	H	Z	U	T	DF		C	C0	
	25	SX/CS 204	CPA00519	CPA00534	63,5	90	10,5	19	8,5	33,5	44	46,5	45	40	12800	6600	16500
	30	SX/CS 205	CPA00520	CPA00535	70	99	10,5	22	10	36	47	49	50	45	14000	7800	17000
	35	SX/CS 206	CPA00521	CPA00536	83	113	10,5	26	11,5	41	54	56	60	50	19500	11300	17500
S	35	MSX/CS 206	CPA00522	CPA00537	83	113	10,5	26	11,5	41	65	68	60	50	19500	11300	17500
	40	SX/CS 207	CPA00523	CPA00538	92	122	10,5	26	10,5	45	57	59	70	55	25500	15300	18000
S	40	MSX/CS 207	CPA00524	CPA00539	83	122	10,5	26	10,5	45	65	68	70	55	25500	15300	18000
	45	SX/CF 208	CPA00525	CPA00540	102	133	10,5	26	9	48,5	65	68	78	65	32500	19800	18000
S	45	MSX/CS 208	CPA00526	CPA00541	83	113	10,5	26	9	48,5	65	68	78	65	32500	19800	18000

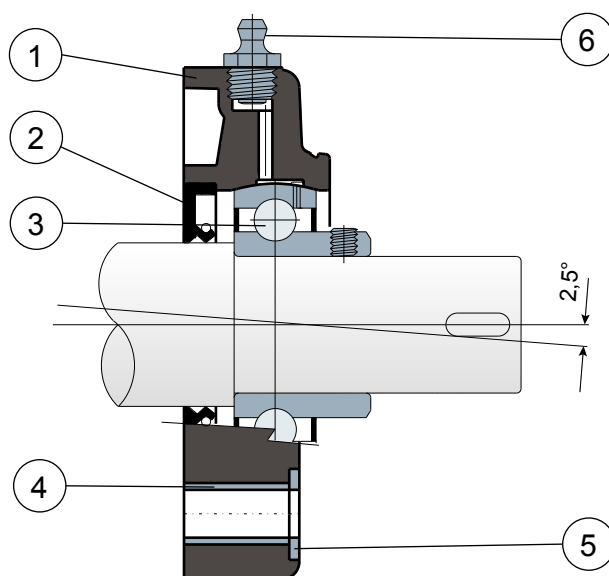
КОДЫ КРЫШКИ / CÓDIGOS TAPA

D	СЕРЫЙ / GRIS RAL 7042				СИНИЙ / AZUL RAL 5015			
	Закрытый/Cerrado	Code	Открытый/Abierto	Code	Закрытый/Cerrado	Code	Открытый/Abierto	Code
25	CF 204	CP002004	CF 204A	CP002014	CFB 204	CPA02004	CFB 204A	CPA02014
30	CF 205	CP002005	CF 205A	CP002015	CFB 205	CPA02005	CFB 205A	CPA02015
35	CF 206	CP002006	CF 206A	CP002016	CFB 206	CPA02006	CFB 206A	CPA02016
35	CF 206-7-8	CP002008	CF 206A M	CP002019	CFB 206-7-8	CPA02008	CFB 206A	CPA02017
40	CF 207	CP002007	CF 207A	CP002017	CFB 207	CPA02007	CFB 207A	CPA02018
40	CF 206-7-8	CP002008	CF 207A M	CP002021	CFB 206-7-8	CPA02008	CFB 207A	CPA02019
45	CF 206-7-8	CP002008	CF 208A	CP002018	CFB 206-7-8	CPA02008	CFB 208A	CPA02020
45	CF 206-7-8	CP002008	CF 208A	CP002018	CFB 206-7-8	CPA02008	CFB 208A	CPA02020

Опоры с квадратным фланцем - Series SF/CS LL и MSF/CS LL
Soportes de brida cuadrada - Series SF/CS LL e MSF/CS LL



Задняя прокладка пригодна для валов с заплечиком / Junta trasera para ejes con apoyo



UCF
SERIES
LONG LIFE

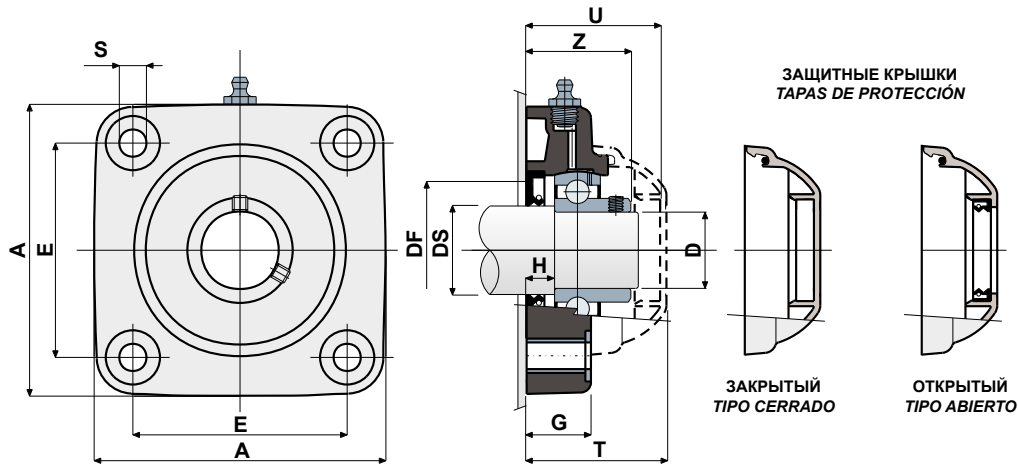
- 1 - Внешний корпус опоры из усиленного полиамида со стекловолокном, черного цвета.
- 2 - Задняя герметичная прокладка из резины NBR для вращательных валов.
- 3 - Подшипник из хромистой стали или нержавеющей стали AISI 440.
- 4 - Укрепительная распорка креплений из нержавеющей стали AISI 304.
- 5 - Опорная шайба UNI 6592 из нержавеющей стали AISI 304.
- 6 - Прямая масленка с резьбой 1/8 газ из никелированной латуни (отсутствует в версиях с подшипником LONG LIFE).

- 1 - Cuerpo externo del soporte de poliamida de color negro o blanco reforzada con fibra de vidrio.
- 2 - Junta trasera estanca de goma NBR para ejes giratorios.
- 3 - Cojinete de acero al cromo o acero inoxidable AISI 440C.
- 4 - Distanciador de refuerzo para fijaciones de acero inoxidable AISI 304.
- 5 - Arandela de apoyo UNI 6592 de acero inoxidable AISI 304.
- 6 - Engrasador recto con rosca de 1/8 gas de latón níquelado (ausente en las versiones con cojinete LONG LIFE).

Размеры опоры соответствуют норме ISO 3228
Максимальная погрешность выравнивания вала 2,5°
Для получения дополнительной информации свяжитесь с нашим техническим коммерческим отделом.

Las dimensiones del soporte están en conformidad con la norma ISO 3228
Error máximo de alineación del eje 2,5°
Para más información, consultar a la Oficina Técnica comercial.

Технические данные / Datos técnicos



ПОДШИПНИК ИЗ ХРОМИСТОЙ СТАЛИ / COJINETE EN ACERO DE CROMO

DS	D	SERIE	КОДЫ ОПОРЫ / Codigos Soporte		РАЗМЕРЫ / Dimensiones (mm)										Нагрузка на подшипник / Carga cojinete (N)		Нагрузка на опору / Carga soporte (N)
			LONG LIFE BEARINGS		E	A	S	G	H	Z	U	T	DF		C	C0	
			ЧЕРНЫЙ / NEGRO	БЕЛЫЙ / BLANCO									Max	Min			
25	20	SF/CS 204 LL	CPC01128	CPC01136	63,5	90	10,5	19	8,5	33,5	44	46,5	45	40	12800	6600	16500
30	25	SF/CS 205 LL	CPC01129	CPC01137	70	99	10,5	22	10	36	47	49	50	45	14000	7800	17000
35	30	SF/CS 206 LL	CPC01130	CPC01138	83	113	10,5	26	11,5	41	54	56	60	50	19500	11300	17500
S 35	30	MSF/CS 206 LL	CPC01131	CPC01139	83	113	10,5	26	11,5	41	65	68	60	50	19500	11300	17500
40	35	SF/CS 207 LL	CPC01132	CPC01140	92	122	10,5	26	10,5	45	57	59	70	55	25500	15300	18000
S 40	35	MSF/CS 207 LL	CPC01133	CPC01141	83	122	10,5	26	10,5	45	65	68	70	55	25500	15300	18000
45	40	SF/CF 208 LL	CPC01134	CPC01142	102	133	10,5	26	9	48,5	65	68	78	65	32500	19800	18000
S 45	40	MSF/CS 208 LL	CPC01135	CPC01143	83	113	10,5	26	9	48,5	65	68	78	65	32500	19800	18000

ПОДШИПНИК ИЗ НЕРЖАВЕЮЩЕЙ СТАЛИ AISI 440 / COJINETE EN ACERO INOX AISI 440

DS	D	SERIE	КОДЫ ОПОРЫ / Codigos Soporte		РАЗМЕРЫ / Dimensiones (mm)										Нагрузка на подшипник / Carga cojinete (N)		Нагрузка на опору / Carga soporte (N)
			LONG LIFE BEARINGS		E	A	S	G	H	Z	U	T	DF		C	C0	
			ЧЕРНЫЙ / NEGRO	БЕЛЫЙ / BLANCO									Max	Min			
25	20	SX/CS 204 LL	CPC01144	CPC01152	63,5	90	10,5	19	8,5	33,5	44	46,5	45	40	12800	6600	16500
30	25	SX/CS 205 LL	CPC01145	CPC01153	70	99	10,5	22	10	36	47	49	50	45	14000	7800	17000
35	30	SX/CS 206 LL	CPC01146	CPC01154	83	113	10,5	26	11,5	41	54	56	60	50	19500	11300	17500
S 35	30	MSX/CS 206 LL	CPC01147	CPC01155	83	113	10,5	26	11,5	41	65	68	60	50	19500	11300	17500
40	35	SX/CS 207 LL	CPC01148	CPC01156	92	122	10,5	26	10,5	45	57	59	70	55	25500	15300	18000
S 40	35	MSX/CS 207 LL	CPC01149	CPC01157	83	122	10,5	26	10,5	45	65	68	70	55	25500	15300	18000
45	40	SX/CF 208 LL	CPC01150	CPC01158	102	133	10,5	26	9	48,5	65	68	78	65	32500	19800	18000
S 45	40	MSX/CS 208 LL	CPC01151	CPC01159	83	113	10,5	26	9	48,5	65	68	78	65	32500	19800	18000

КОДЫ КРЫШКИ / CÓDIGOS TAPA

D	СЕРЫЙ / GRIS RAL 7042				СИНИЙ / AZUL RAL 5015			
	Закрытый/Cerrado	Code	Открытый/Abierto	Code	Закрытый/Cerrado	Code	Открытый/Abierto	Code
25	CF 204	CP002004	CF 204A	CP002014	CFB 204	CRA02004	CFB 204A	CRA02014
30	CF 205	CP002005	CF 205A	CP002015	CFB 205	CRA02005	CFB 205A	CRA02015
35	CF 206	CP002006	CF 206A	CP002016	CFB 206	CRA02006	CFB 206A	CRA02016
35	CF 206-7-8	CP002008	CF 206A M	CP002019	CFB 206-7-8	CRA02008	CFB 206A	CRA02017
40	CF 207	CP002007	CF 207A	CP002017	CFB 207	CRA02007	CFB 207A	CRA02018
40	CF 206-7-8	CP002008	CF 207A M	CP002021	CFB 206-7-8	CRA02008	CFB 207A	CRA02019
45	CF 206-7-8	CP002008	CF 208A	CP002018	CFB 206-7-8	CRA02008	CFB 208A	CRA02020
45	CF 206-7-8	CP002008	CF 208A	CP002018	CFB 206-7-8	CRA02008	CFB 208A	CRA02020

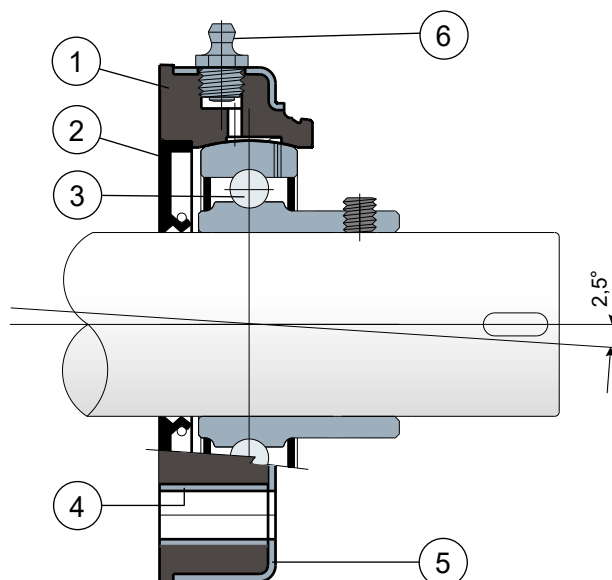


Опоры с фланцем Solid: фланец с закрытой поверхностью для гарантии максимальной гигиенической защиты.
Soportes con brida Solid: brida realizada con superficie cerrada para garantizar la máxima esterilización.

Опоры с квадратным фланцем - Series SF/CXA (SX/CXA)
Soportes de brida cuadrada - Series SF/CXA (SX/CXA)



Внешнее покрытие из нержавеющей стали AISI 304; отсутствием защитной крышки
Cubierta externa de acero inox AISI 304; sin tapa de protección



- 1 - Внутренний корпус опоры из усиленного полипропилена со стекловолокном, черного цвета.
- 2 - Задняя герметичная прокладка из резины NBR для вращательных валов.
- 3 - Подшипник из хромистой стали или нержавеющей стали AISI 440.
- 4 - Укрепительная распорка креплений из нержавеющей стали AISI 304.
- 5 - Внешнее покрытие с опорой из нержавеющей стали AISI 304.
- 6 - Прямая масленка с резьбой 1/8 газ из никелированной латуни.

- 1 - Cuerpo interno del soporte de polipropileno de color negro reforzado con fibra de vidrio.
- 2 - Junta trasera estanca de goma NBR para ejes giratorios.
- 3 - Cojinete de acero al cromo o acero inoxidable AISI 440C.
- 4 - Distanciador de refuerzo para fijaciones de acero inoxidable AISI 304.
- 5 - Cubierta externa del soporte de acero inoxidable AISI 304.
- 6 - Engrasador recto con rosca de 1/8 gas de latón niquelado.

ПРИМЕЧАНИЕ: По запросу цвета **ОРАНЖЕВЫЙ RAL 2004** и **КРАСНЫЙ RAL 3000**

Максимальная погрешность выравнивания вала 2,5°
Для получения дополнительной информации свяжитесь с нашим техническим коммерческим отделом.

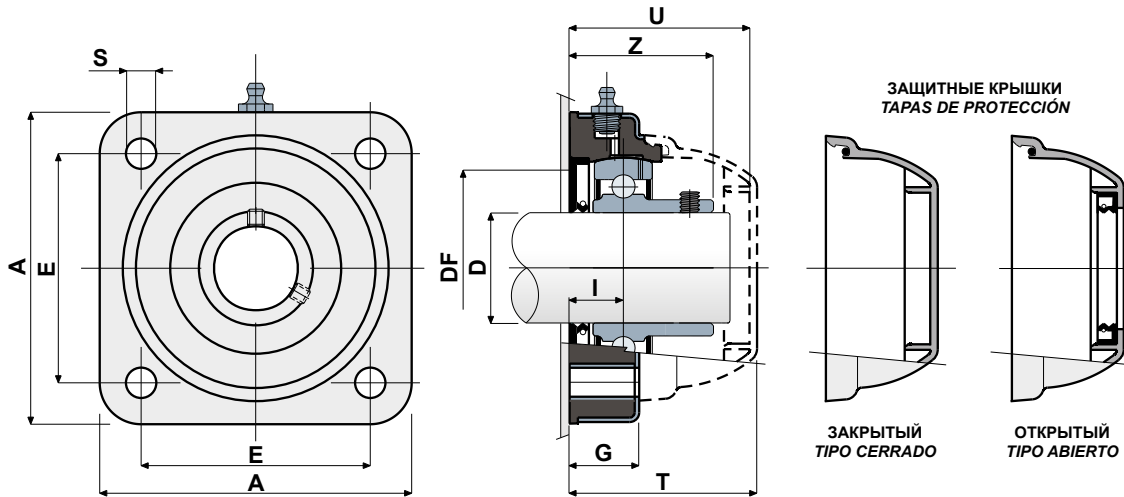
NOTA: Tapa de protección, colores bajo petición **NARANJA RAL 2004** y **ROJO RAL 3000**

Error máximo de alineación del eje 2,5°
Para más información, consultar a la Oficina Técnica comercial.



Опоры с фланцем Solid: фланец с закрытой поверхностью для гарантии максимальной гигиенической защиты.
Soportes con brida Solid: brida realizada con superficie cerrada para garantizar la máxima esterilización.

Технические данные / Datos técnicos



ПОДШИПНИК ИЗ ХРОМИСТОЙ СТАЛИ / COJINETE EN ACERO DE CROMO

D	SERIE	КОДЫ ОПОРЫ Codigos Soporte	РАЗМЕРЫ / Dimensiones (mm)											Нагрузка на подшипник Carga cojinete (N)		Нагрузка на опору Carga soporte (N)
			E	A	S	G	I	Z	U	T	DF		C	C0		
											Max	Min				
35	SF/CXA 206	CP000618	83	113	11	27	20	41	65	68	60	50	19500	11300	17500	
35	SF/CXA 207	CP000619	83	113	11	27	19,5	45	65	68	70	55	25500	15300	18000	
40	SF/CXA 208	CP000620	83	113	11	27	19,5	48,5	65	68	78	65	32500	19800	18000	

ПОДШИПНИК ИЗ НЕРЖАВЕЮЩЕЙ СТАЛИ AISI 440 / COJINETE EN ACERO INOX AISI 440

D	SERIE	КОДЫ ОПОРЫ Codigos Soporte	РАЗМЕРЫ / Dimensiones (mm)											Нагрузка на подшипник Carga cojinete (N)		Нагрузка на опору Carga soporte (N)
			E	A	S	G	I	Z	U	T	DF		C	C0		
											Max	Min				
35	SX/CXA 206	CP000621	83	113	11	27	20	41	65	68	60	50	12500	11200	17500	
35	SX/CXA 207	CP000622	83	113	11	27	19,5	45	65	68	70	55	16600	15300	18000	
40	SX/CXA 208	CP000623	83	113	11	27	19,5	48,5	65	68	78	65	20000	19000	18000	

КОДЫ КРЫШКИ / CÓDIGOS TAPA

D	СЕРЫЙ / GRIS RAL 7042				СИНИЙ / AZUL RAL 5015			
	Закрытый/Cerrado	Code	Открытый/Abierto	Code	Закрытый/Cerrado	Code	Открытый/Abierto	Code
30	CF 206-7-8	CP002008	CF 206A M	CP002019	CFB 206-7-8	CPA02008	CFB 206A	CPA02017
35	CF 206-7-8	CP002008	CF 207A M	CP002021	CFB 206-7-8	CPA02008	CFB 207A	CPA02019
40	CF 206-7-8	CP002008	CF 208A	CP002018	CFB 206-7-8	CPA02008	CFB 208A	CPA02020

ВАРИАНТЫ С РАЗМЕРАМИ В ДЮЙМАХ / VERSIONES CON MEDIDAS EN PULGADAS

ПОДШИПНИК ИЗ ХРОМИСТОЙ СТАЛИ / COJINETE EN ACERO DE CROMO

D (inches)	SERIE	КОДЫ ОПОРЫ Codigos Soporte	РАЗМЕРЫ / Dimensiones (mm)											Нагрузка на подшипник Carga cojinete (N)		Нагрузка на опору Carga soporte (N)
			E	A	S	G	I	Z	U	T	DF		C	C0		
											Max	Min				
1 1/4	SX/CXA 206	CPA00618	83	113	11	27	20	41	65	68	60	50	19500	11300	17500	

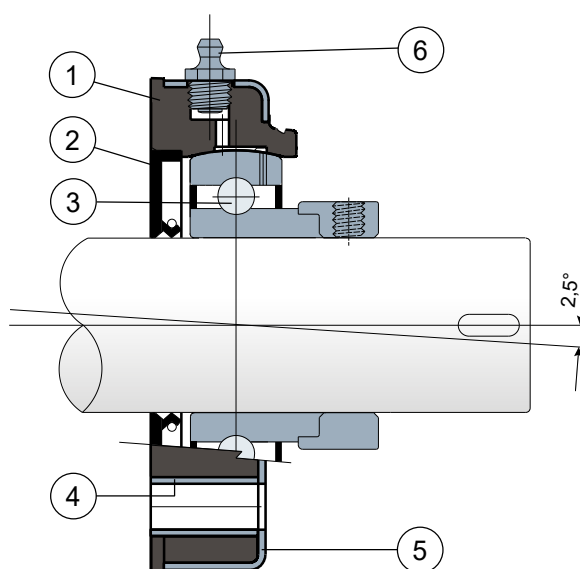
КОДЫ КРЫШКИ / CÓDIGOS TAPA

D (inches)	СЕРЫЙ / GRIS RAL 7042				СИНИЙ / AZUL RAL 5015			
	Закрытый/Cerrado	Code	Открытый/Abierto	Code	Закрытый/Cerrado	Code	Открытый/Abierto	Code
1 1/4	CF 206-7-8	CP002008	CF 206A	CP002026	CFB 206-7-8	CPA02008	CFB 206A	CPA02026

Опоры с квадратным фланцем - Series SF/CXA EC
Soportes de brida cuadrada - Series SF/CXA EC



Внешнее покрытие из нержавеющей стали AISI 304; отсутствием защитной крышки
Cubierta externa de acero inox AISI 304; sin tapa de protección



UCF
SERIES
ECCENTRIC

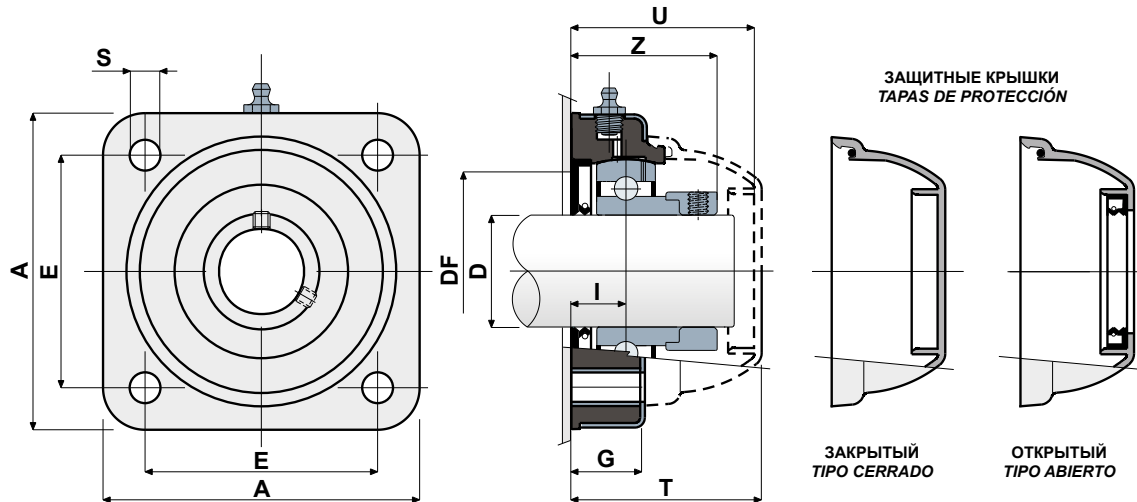
- 1 - Внутренний корпус опоры из усиленного полипропилена со стекловолокном, черного цвета.
- 2 - Задняя герметичная прокладка из резины NBR для вращательных валов.
- 3 - Подшипник из хромистой стали.
- 4 - Укрепительная распорка креплений из нержавеющей стали AISI 304.
- 5 - Внешнее покрытие с опорой из нержавеющей стали AISI 304.
- 6 - Прямая масленка с резьбой 1/8 газ из никелированной латуни.

- 1 - Cuerpo interno del soporte de polipropileno de color negro reforzado con fibra de vidrio.
- 2 - Junta trasera estanca de goma NBR para ejes giratorios.
- 3 - Cojinete de acero al cromo.
- 4 - Distanciador de refuerzo para fijaciones de acero inoxidable AISI 304.
- 5 - Cubierta externa del soporte de acero inoxidable AISI 304.
- 6 - Engrasador recto con rosca de 1/8 gas de latón níquelado.

Максимальная погрешность выравнивания вала 2,5°
Для получения дополнительной информации свяжитесь с нашим техническим коммерческим отделом.

Error máximo de alineación del eje 2,5°
Para más información, consultar a la Oficina Técnica comercial.

Технические данные / Datos técnicos



ПОДШИПНИК ИЗ ХРОМИСТОЙ СТАЛИ / COJINETE EN ACERO DE CROMO

D	SERIE	КОДЫ ОПОРЫ Codigos Soporte	РАЗМЕРЫ / Dimensiones (mm)									Нагрузка на подшипник Carga cojinete (N)		Нагрузка на опору Carga soporte (N)	
			E	A	S	G	I	Z	U	T	DF		C		C0
35	SF/CXA 206 EC	CPC00830	83	113	11	27	20	41	65	68	60	50	19500	11300	17500
35	SF/CXA 207 EC	CPC00831	83	113	11	27	19,5	45	65	68	70	55	25500	15300	18000
40	SF/CXA 208 EC	CPC00832	83	113	11	27	19,5	48,5	65	68	78	65	32500	19800	18000

КОДЫ КРЫШКИ / CÓDIGOS TAPA

D	СЕРЫЙ / GRIS RAL 7042			
	Закрытый/Cerrado	Code	Открытый/Abierto	Code
30	CF 206-7-8	CP002008	CF 206A M	CP002019
35	CF 206-7-8	CP002008	CF 207A M	CP002021
40	CF 206-7-8	CP002008	CF 208A	CP002018

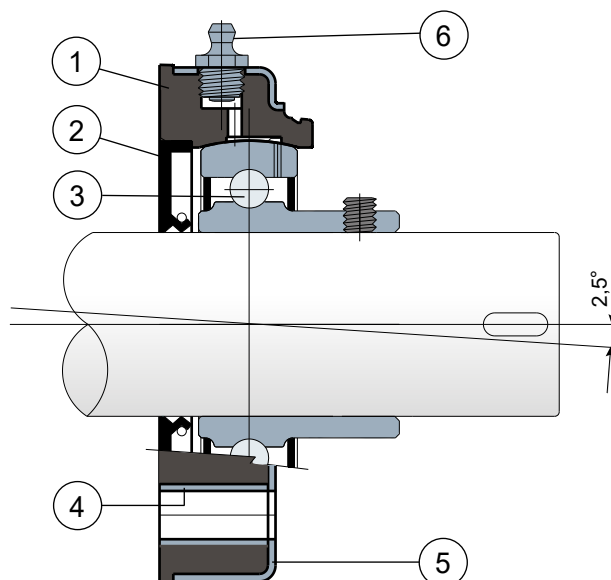


Опоры с фланцем Solid: фланец с закрытой поверхностью для гарантии максимальной гигиенической защиты.
Soportes con brida Solid: brida realizada con superficie cerrada para garantizar la máxima esterilización.

Опоры с квадратным фланцем - Series SF/CXA LL
Soportes de brida cuadrada - Series SF/CXA LL



Внешнее покрытие из нержавеющей стали AISI 304; отсутствием защитной крышки
Cubierta externa de acero inox AISI 304; sin tapa de protección



UCF
SERIES
LONG LIFE

- 1 - Внутренний корпус опоры из усиленного полипропилена со стекловолокном, черного цвета.
- 2 - Задняя герметичная прокладка из резины NBR для вращательных валов.
- 3 - Подшипник из хромистой стали или нержавеющей стали AISI 440.
- 4 - Укрепительная распорка креплений из нержавеющей стали AISI 304.
- 5 - Внешнее покрытие с опорой из нержавеющей стали AISI 304.
- 6 - Прямая масленка с резьбой 1/8 газ из никелированной латуни (отсутствует в версиях с подшипником LONG LIFE).

- 1 - Cuerpo interno del soporte de polipropileno de color negro reforzado con fibra de vidrio.
- 2 - Junta trasera estanca de goma NBR para ejes giratorios.
- 3 - Cojinete de acero al cromo o acero inoxidable AISI 440C.
- 4 - Distanciador de refuerzo para fijaciones de acero inoxidable AISI 304.
- 5 - Cubierta externa del soporte de acero inoxidable AISI 304.
- 6 - Engrasador recto con rosca de 1/8 gas de latón níquelado (ausente en las versiones con cojinete LONG LIFE).

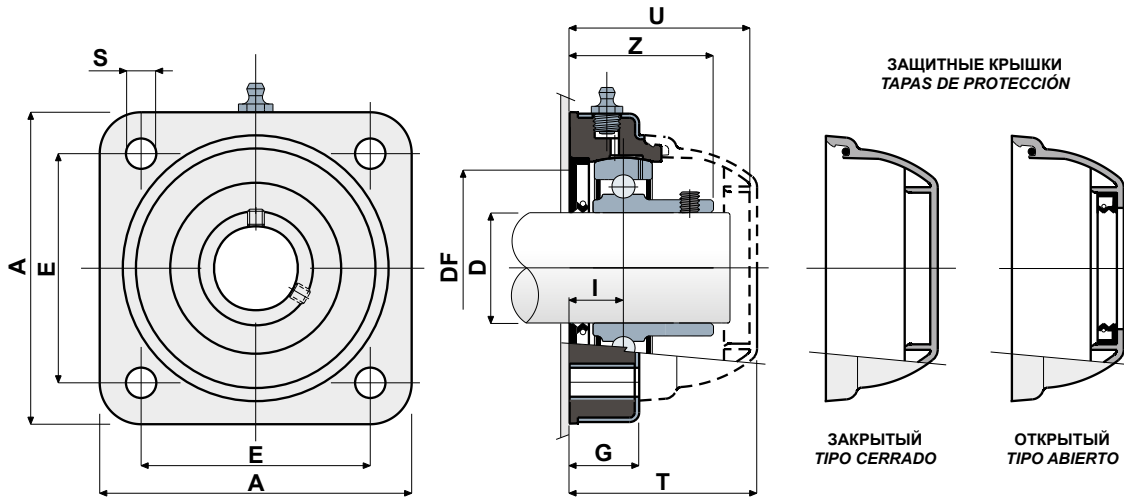
ПРИМЕЧАНИЕ: По запросу цвета **ОРАНЖЕВЫЙ RAL 2004** и **КРАСНЫЙ RAL 3000**

Максимальная погрешность выравнивания вала 2,5°
Для получения дополнительной информации свяжитесь с нашим техническим коммерческим отделом.

NOTA: Tapa de protección, colores bajo petición **NARANJA RAL 2004** y **ROJO RAL 3000**

Error máximo de alineación del eje 2,5°
Para más información, consultar a la Oficina Técnica comercial.

Технические данные / Datos técnicos



ПОДШИПНИК ИЗ ХРОМИСТОЙ СТАЛИ / COJINETE EN ACERO DE CROMO

D	SERIE	КОДЫ ОПОРЫ Codigos Soporte	РАЗМЕРЫ / Dimensiones (mm)											Нагрузка на подшипник Carga cojinete (N)		Нагрузка на опору Carga soporte (N)
			E	A	S	G	I	Z	U	T	DF		C	C0		
											Max	Min				
S 30	SF/CXA 206 LL	CPC01160	83	113	11	27	20	41	65	68	60	50	19500	11300	17500	
S 35	SF/CXA 207 LL	CPC01161	83	113	11	27	19,5	45	65	68	70	55	25500	15300	18000	
S 40	SF/CXA 208 LL	CPC01162	83	113	11	27	19,5	48,5	65	68	78	65	32500	19800	18000	

ПОДШИПНИК ИЗ НЕРЖАВЕЮЩЕЙ СТАЛИ AISI 440 / COJINETE EN ACERO INOX AISI 440

D	SERIE	КОДЫ ОПОРЫ Codigos Soporte	РАЗМЕРЫ / Dimensiones (mm)											Нагрузка на подшипник Carga cojinete (N)		Нагрузка на опору Carga soporte (N)
			E	A	S	G	I	Z	U	T	DF		C	C0		
											Max	Min				
S 30	SX/CXA 206 LL	CPC01163	83	113	11	27	20	41	65	68	60	50	12500	11200	17500	
S 35	SX/CXA 207 LL	CPC01164	83	113	11	27	19,5	45	65	68	70	55	16600	15300	18000	
S 40	SX/CXA 208 LL	CPC01165	83	113	11	27	19,5	48,5	65	68	78	65	20000	19000	18000	

КОДЫ КРЫШКИ / CÓDIGOS TAPA

D	СЕРЫЙ / GRIS RAL 7042				СИНИЙ / AZUL RAL 5015			
	Закрытый/Cerrado	Code	Открытый/Abierto	Code	Закрытый/Cerrado	Code	Открытый/Abierto	Code
30	CF 206-7-8	CP002008	CF 206A M	CP002019	CFB 206-7-8	CPA02008	CFB 206A	CPA02017
35	CF 206-7-8	CP002008	CF 207A M	CP002021	CFB 206-7-8	CPA02008	CFB 207A	CPA02019
40	CF 206-7-8	CP002008	CF 208A	CP002018	CFB 206-7-8	CPA02008	CFB 208A	CPA02020

ВАРИАНТЫ С РАЗМЕРАМИ В ДЮЙМАХ / VERSIONES CON MEDIDAS EN PULGADAS

ПОДШИПНИК ИЗ ХРОМИСТОЙ СТАЛИ / COJINETE EN ACERO DE CROMO

D (inches)	SERIE	КОДЫ ОПОРЫ Codigos Soporte	РАЗМЕРЫ / Dimensiones (mm)											Нагрузка на подшипник Carga cojinete (N)		Нагрузка на опору Carga soporte (N)
			E	A	S	G	I	Z	U	T	DF		C	C0		
											Max	Min				
S 1 1/4	SX/CXA 206 LL	CPC01166	83	113	11	27	20	41	65	68	60	50	19500	11300	17500	

КОДЫ КРЫШКИ / CÓDIGOS TAPA

D (inches)	СЕРЫЙ / GRIS RAL 7042				СИНИЙ / AZUL RAL 5015			
	Закрытый/Cerrado	Code	Открытый/Abierto	Code	Закрытый/Cerrado	Code	Открытый/Abierto	Code
1 1/4	CF 206-7-8	CP002008	CF 206A	CP002026	CFB 206-7-8	CPA02008	CFB 206A	CPA02026

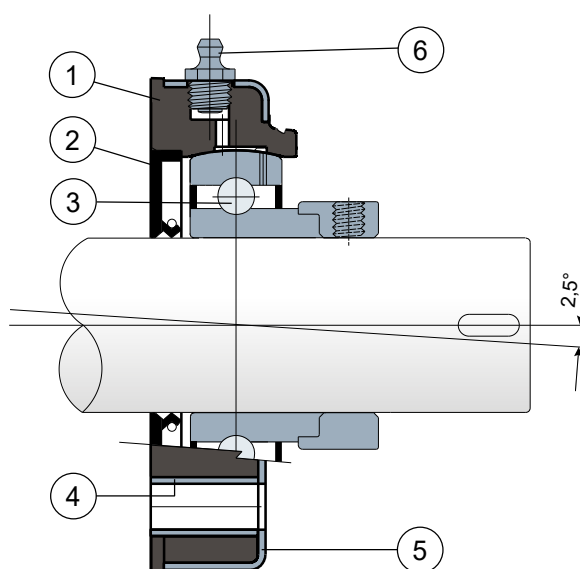


Опоры с фланцем Solid: фланец с закрытой поверхностью для гарантии максимальной гигиенической защиты.
Soportes con brida Solid: brida realizada con superficie cerrada para garantizar la máxima esterilización.

Опоры с квадратным фланцем - Series SF/CXA EC LL
Soportes de brida cuadrada - Series SF/CXA EC LL



Внешнее покрытие из нержавеющей стали AISI 304; отсутствием защитной крышки
Cubierta externa de acero inox AISI 304; sin tapa de protección



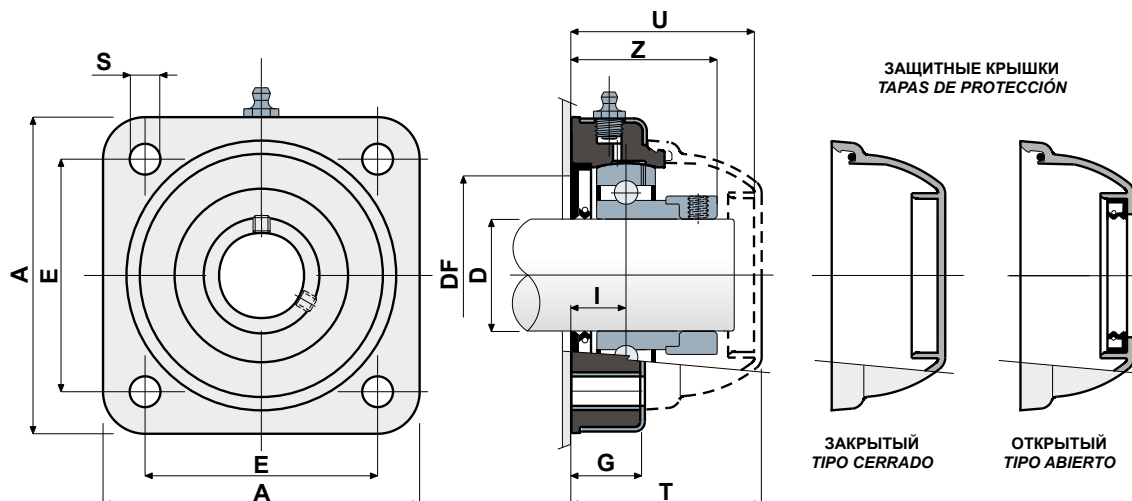
- 1 - Внутренний корпус опоры из усиленного полипропилена со стекловолокном, черного цвета.
- 2 - Задняя герметичная прокладка из резины NBR для вращательных валов.
- 3 - Подшипник из хромистой стали.
- 4 - Укрепительная распорка креплений из нержавеющей стали AISI 304.
- 5 - Внешнее покрытие с опорой из нержавеющей стали AISI 304.
- 6 - Прямая масленка с резьбой 1/8 газ из никелированной латуни (отсутствует в версиях с подшипником LONG LIFE).

- 1 - Cuerpo interno del soporte de polipropileno de color negro reforzado con fibra de vidrio.
- 2 - Junta trasera estanca de goma NBR para ejes giratorios.
- 3 - Cojinete de acero al cromo.
- 4 - Distanciador de refuerzo para fijaciones de acero inoxidable AISI 304.
- 5 - Cubierta externa del soporte de acero inoxidable AISI 304.
- 6 - Engrasador recto con rosca de 1/8 gas de latón niquelado (ausente en las versiones con cojinete LONG LIFE).

Максимальная погрешность выравнивания вала 2,5°
Для получения дополнительной информации свяжитесь с нашим техническим коммерческим отделом.

Error máximo de alineación del eje 2,5°
Para más información, consultar a la Oficina Técnica comercial.

Технические данные / Datos técnicos



ПОДШИПНИК ИЗ ХРОМИСТОЙ СТАЛИ / COJINETE EN ACERO DE CROMO

D	SERIE	КОДЫ ОПОРЫ Codigos Soporte	РАЗМЕРЫ / Dimensiones (mm)										Нагрузка на подшипник Carga cojinete (N)		Нагрузка на опору Carga soporte (N)		
			E	A	S	G	I	Z	U	T	DF		C	C0			
		LONG LIFE BEARINGS											Max	Min			
30	SF/CXA 206 EC LL	CPC01167	83	113	11	27	20	41	65	68	60	50	19500	11300	17500		
35	SF/CXA 207 EC LL	CPC01168	83	113	11	27	19,5	45	65	68	70	55	25500	15300	18000		
40	SF/CXA 208 EC LL	CPC01169	83	113	11	27	19,5	48,5	65	68	78	65	32500	19800	18000		

КОДЫ КРЫШКИ / CÓDIGOS TAPA

D	СЕРЫЙ / GRIS RAL 7042			
	Закрытый/Cerrado	Code	Открытый/Abierto	Code
30	CF 206-7-8	CP002008	CF 206A M	CP002019
35	CF 206-7-8	CP002008	CF 207A M	CP002021
40	CF 206-7-8	CP002008	CF 208A	CP002018



Опоры с фланцем Solid: фланец с закрытой поверхностью для гарантии максимальной гигиенической защиты.
Soportes con brida Solid: brida realizada con superficie cerrada para garantizar la máxima esterilización.

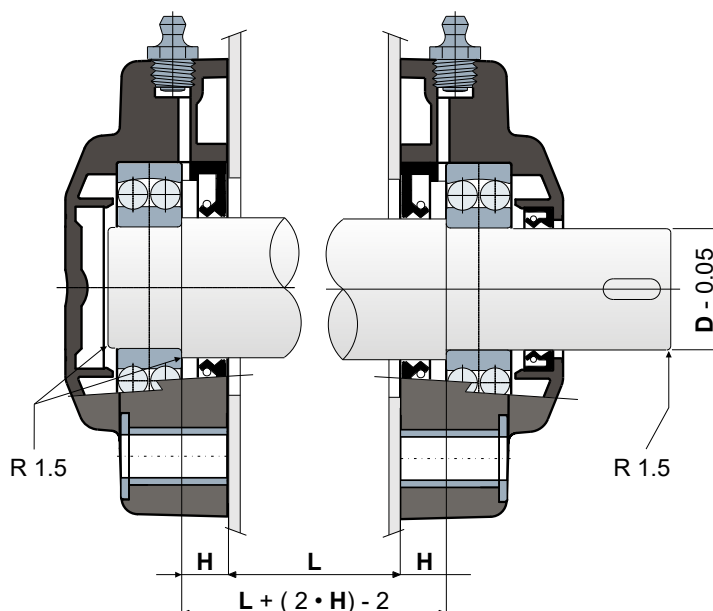
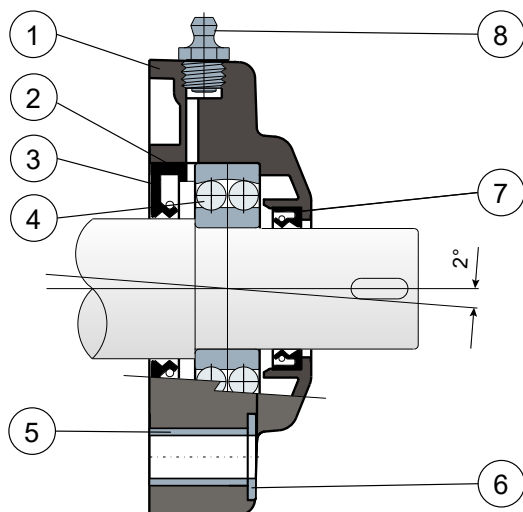
Опоры с квадратным фланцем- Series SFF
Soportes de brida cuadrada - Series SFF



Покрытие подшипника, встроенное в корпус опоры, гарантирует максимальную гигиеническую защиту
La cubierta del cojinete integrada en el cuerpo del soporte garantiza la máxima desinfección

Задняя прокладка пригодна для валов с заплечиком
Junta trasera para ejes con apojo

Руководство по сборке
Especificaciones de montaje



- 1 - Внешний корпус опоры из полиамида черного или белого со стекловолокном.
- 2 - Промежуточная распорка кольца подшипника из полиамида черного цвета со стекловолокном.
- 3 - Задняя герметичная прокладка из резины NBR для вращательных валов.
- 4 - Подшипник из хромистой стали типа 1200 без смазки.
- 5 - Укрепительная распорка креплений из нержавеющей стали AISI 304.
- 6 - Опорная шайба UNI 6592 из нержавеющей стали AISI 304.
- 7 - Передняя герметичная прокладка из резины NBR для вращательных валов.
- 8 - Прямая масленка с резьбой 1/8 газ из никелированной латуни.

- 1 - Cuerpo externo del soporte de poliamida de color negro o blanco reforzada con fibra de vidrio.
- 2 - Distanciator intermedio anillo-cojinete de poliamida de color negro reforzada con fibra de vidrio.
- 3 - Junta trasera estanca de goma NBR para ejes giratorios.
- 4 - Cojinete de acero al cromo tipo 1200 suministrado sin lubricante.
- 5 - Distanciator de refuerzo para fijaciones de acero inoxidable AISI 304.
- 6 - Arandela de apoyo UNI 6592 de acero inoxidable AISI 304.
- 7 - Junta delantera estanca de goma NBR para ejes giratorios.
- 8 - Engrasador recto con rosca de 1/8 gas de latón niquelado.

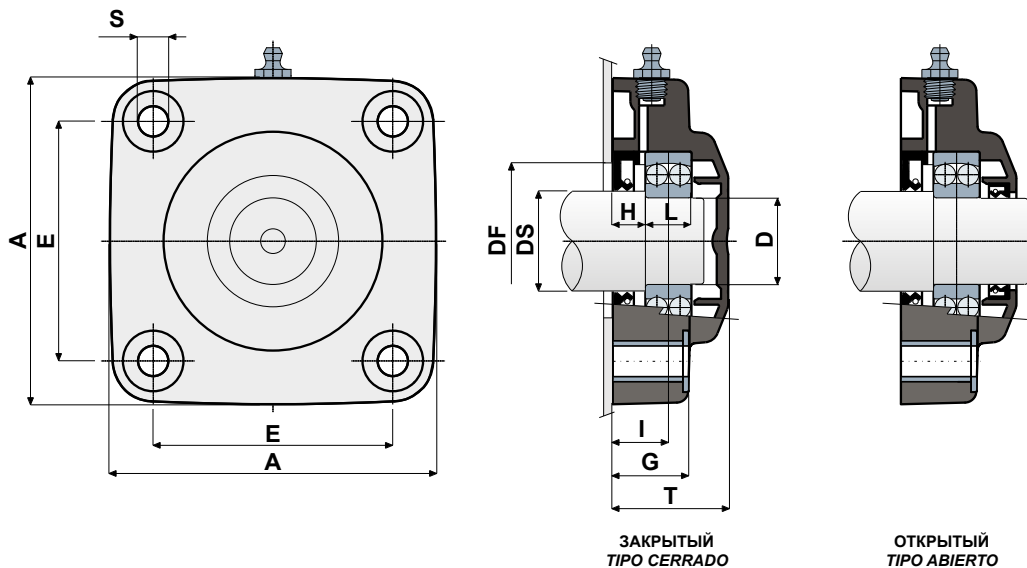
Размеры опоры соответствуют норме ISO 3228
Максимальная погрешность выравнивания вала 2°
Для получения дополнительной информации свяжитесь с нашим техническим коммерческим отделом.

Las dimensiones del soporte están en conformidad con la norma ISO 3228

Error máximo de alineación del eje 2°

Para más información, consultar a la Oficina Técnica comercial.

Технические данные / Datos técnicos



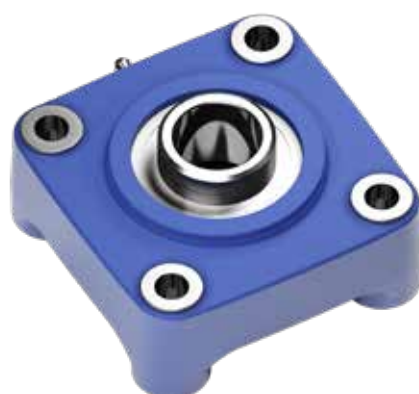
ПОДШИПНИК ИЗ ХРОМИСТОЙ СТАЛИ / COJINETE EN ACERO DE CROMO

DS	D	SERIE	КОДЫ ОПОРЫ / Codigos Soporte		РАЗМЕРЫ / Dimensiones (mm)										Нагрузка на подшипник / Carga cojinete (N)		Нагрузка на опору / Carga soporte (N)
			ЧЕРНЫЙ ЗАКРЫТЫЙ / NEGRO CERRADO	ЧЕРНЫЙ ОТКРЫТЫЙ / NEGRO ABIERTO	E	A	S	G	H	I	L	T	DF		C	C0	
30	25	SFF 205	CPA00614	CPA00616	70	99	10,5	22	11	18,8	15	36,5	50	45	14300	4000	17250
35	30	SFF 206	CPA00615	CPA00617	83	113	10,5	26	11	19,3	16	40	60	50	15600	4650	17250

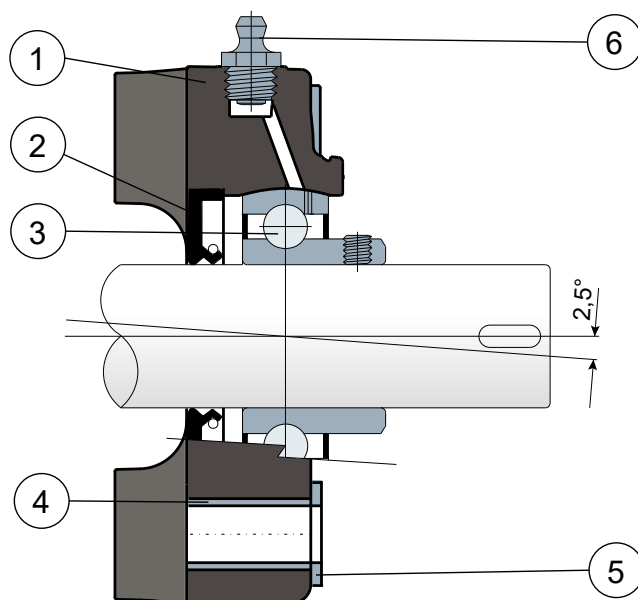
ПОДШИПНИК ИЗ ХРОМИСТОЙ СТАЛИ / COJINETE EN ACERO DE CROMO

DS	D	SERIE	КОДЫ ОПОРЫ / Codigos Soporte		РАЗМЕРЫ / Dimensiones (mm)										Нагрузка на подшипник / Carga cojinete (N)		Нагрузка на опору / Carga soporte (N)
			WHITE CLOSED / BIANCO CHIUSO	WHITE OPEN / BIANCO APERTO	E	A	S	G	H	I	L	T	DF		C	C0	
30	25	SFF 205	CPA00619	CPA00621	70	99	10,5	22	11	18,8	15	36,5	50	45	14300	4000	17250
35	30	SFF 206	CPA00620	CPA00622	83	113	10,5	26	11	19,3	16	40	60	50	15600	4650	17250

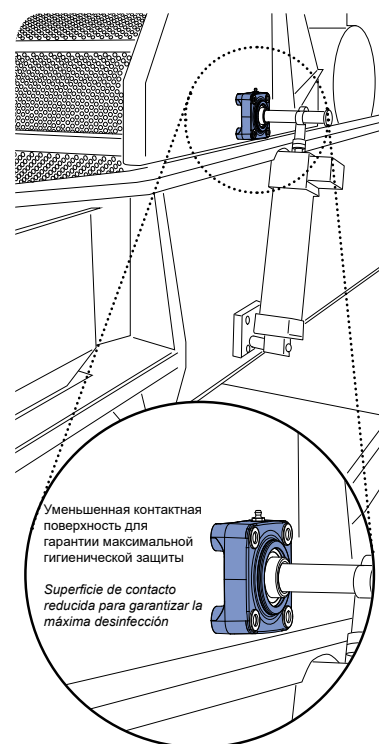
Опоры с квадратным фланцем - Series HSF/CX и HXF/CX
Soportes de brida cuadrada - Series HSF/CX y HXF/CX



Без защитной крышки
Sin tapa de protección



Пример установки
Ejemplo de aplicación



- 1 - Внешний корпус опоры из полиамида **СИНЕГО ЦВЕТА RAL 5005** со стекловолокном.
- 2 - Задняя герметичная прокладка из резины NBR для вращательных валов.
- 3 - Подшипник из хромистой стали или нержавеющей стали AISI 440.
- 4 - Опорная шайба UNI 6592 из нержавеющей стали AISI 304.
- 5 - Укрепительная распорка креплений из нержавеющей стали AISI 304.
- 6 - Прямая масленка с резьбой 1/8 газ из нержавеющей стали AISI 303.

ПРИМЕЧАНИЕ: По запросу цвета **ОРАНЖЕВЫЙ RAL 2004** и **КРАСНЫЙ RAL 3000**

Размеры опоры соответствуют норме ISO 3228
Максимальная погрешность выравнивания вала 2,5°

Для получения дополнительной информации свяжитесь с нашим техническим коммерческим отделом.

- 1 - Cuerpo externo del soporte de poliamida de color **AZUL RAL 5005** reforzada con fibra de vidrio.
- 2 - Junta trasera estanca de goma NBR para ejes giratorios.
- 3 - Cojinete de acero al cromo o acero inoxidable AISI 440C.
- 4 - Arandela de apoyo UNI 6592 de acero inoxidable AISI 304.
- 5 - Distanciator de refuerzo para fijaciones de acero inoxidable AISI 304.
- 6 - Engrasador recto con rosca de 1/8 gas de acero inoxidable AISI 303.

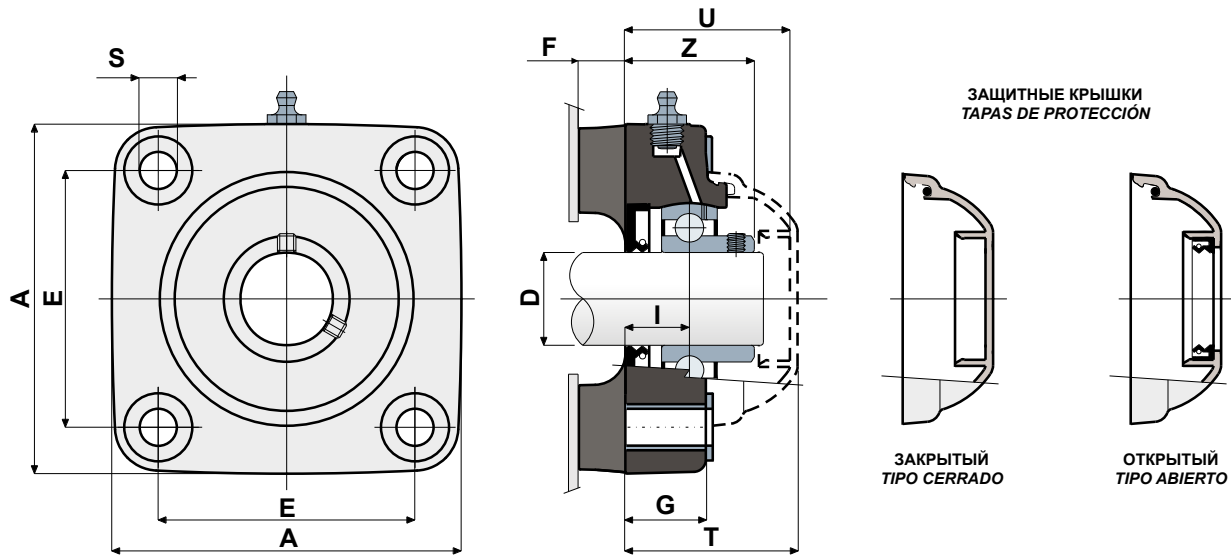
NOTA: Tapa de protección colores bajo petición **NARANJA RAL 2004** y **ROJO RAL 3000**

Las dimensiones del soporte están en conformidad con la norma ISO 3228

Error máximo de alineación del eje 2,5°

Para más información, consultar a la Oficina Técnica comercial.

Технические данные / Datos técnicos



ПОДШИПНИК ИЗ ХРОМИСТОЙ СТАЛИ / COJINETE EN ACERO DE CROMO

D	SERIE	КОДЫ ОПОРЫ Codigos	РАЗМЕРЫ / Dimensiones (mm)									Нагрузка на подшипник Carga cojinete (N)		Нагрузка на опору Carga soporte (N)
			E	A	S	F	G	I	Z	U	T	C	C0	
25	HSF/CX 205	CPC00833	70	99,5	10,5	15	22	17,4	37	47	49,5	14000	7800	17000
30	HSF/CX 206	CPC00834	83	113	10,5	15	26	20	42	53,2	55,7	19500	11300	17500

ПОДШИПНИК ИЗ НЕРЖАВЕЮЩЕЙ СТАЛИ AISI 440 / COJINETE EN ACERO INOX AISI 440

D	SERIE	КОДЫ ОПОРЫ Codigos	РАЗМЕРЫ / Dimensiones (mm)									Нагрузка на подшипник Carga cojinete (N)		Нагрузка на опору Carga soporte (N)
			E	A	S	F	G	I	Z	U	T	C	C0	
25	HXF/CX 205	CPC00835	70	99,5	10,5	15	22	17,4	37	47	49,5	14000	7800	17000
30	HXF/CX 206	CPC00836	83	113	10,5	15	26	20	42	53,2	55,7	19500	11300	17500

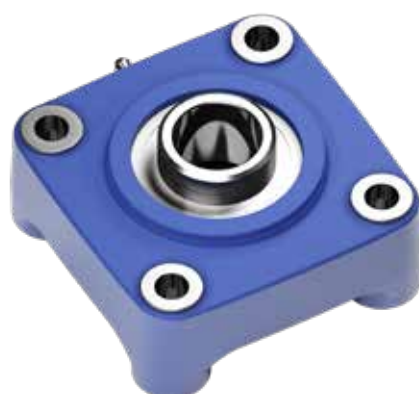
КОДЫ КРЫШКИ / CÓDIGOS TAPA

D	СЕРЫЙ / GRIS RAL 7042			СИНИЙ / AZUL RAL 5015				
	Закрытый/Cerrado	Code	Открытый/Abierto	Code	Закрытый/Cerrado	Code	Открытый/Abierto	Code
25	CF 205	CP002005	CF 205A	CP002015	CFB 205	CPA02005	CFB 205A	CPA02015
30	CF 206	CP002006	CF 206A	CP002016	CFB 206	CPA02006	CFB 206A	CPA02016

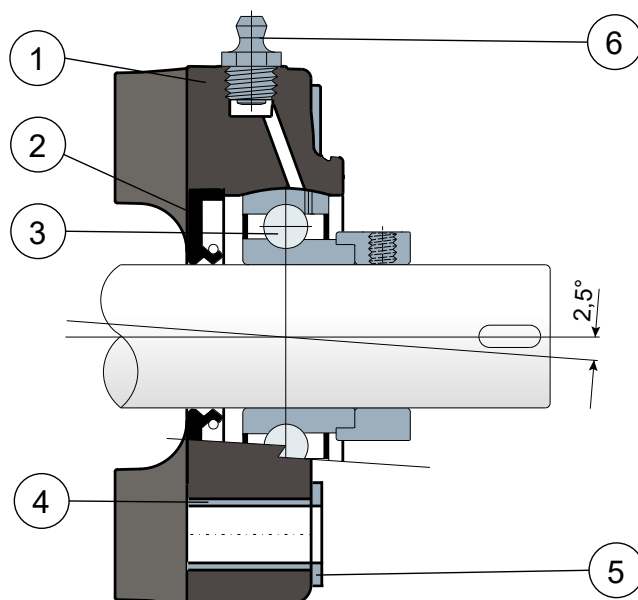


Опоры с фланцем Solid: фланец с закрытой поверхностью для гарантии максимальной гигиенической защиты.
Soportes con brida Solid: brida realizada con superficie cerrada para garantizar la máxima esterilización.

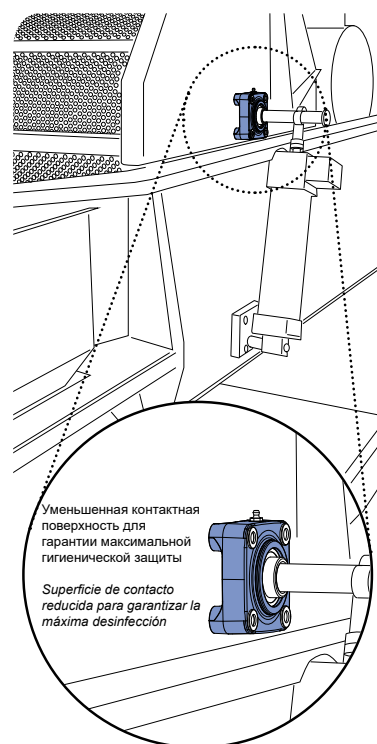
Опоры с квадратным фланцем - Series HSF/CX EC
Soportes de brida cuadrada - Series HSF/CX EC



Без защитной крышки
Sin tapa de protección



Пример установки
Ejemplo de aplicación



- 1 - Внешний корпус опоры из полиамида **СИНЕГО ЦВЕТА RAL 5005** со стекловолокном.
- 2 - Задняя герметичная прокладка из резины NBR для вращательных валов.
- 3 - Подшипник из хромистой стали.
- 4 - Опорная шайба UNI 6592 из нержавеющей стали AISI 304.
- 5 - Укрепительная распорка креплений из нержавеющей стали AISI 304.
- 6 - Прямая масленка с резьбой 1/8 газ из нержавеющей стали AISI 303.

- 1 - Cuerpo externo del soporte de poliamida de color **AZUL RAL 5005** reforzada con fibra de vidrio.
- 2 - Junta trasera estanca de goma NBR para ejes giratorios.
- 3 - Cojinete de acero al cromo.
- 4 - Arandela de apoyo UNI 6592 de acero inoxidable AISI 304.
- 5 - Distanciador de refuerzo para fijaciones de acero inoxidable AISI 304.
- 6 - Engrasador recto con rosca de 1/8 gas de acero inoxidable AISI 303.

Размеры опоры соответствуют норме ISO 3228
Максимальная погрешность выравнивания вала 2,5°

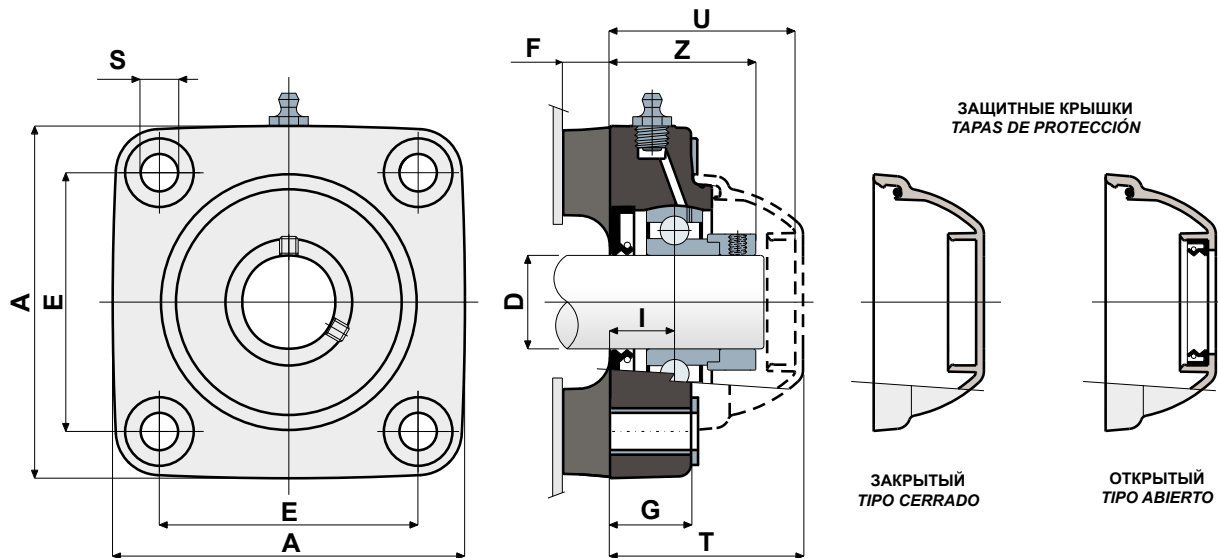
Для получения дополнительной информации свяжитесь с нашим техническим коммерческим отделом.

Las dimensiones del soporte están en conformidad con la norma ISO 3228

Error máximo de alineación del eje 2,5°

Para más información, consultar a la Oficina Técnica comercial.

Технические данные / Datos técnicos



ПОДШИПНИК ИЗ ХРОМИСТОЙ СТАЛИ / COJINETE EN ACERO DE CROMO

D	SERIE	КОДЫ ОПОРЫ Codigos	РАЗМЕРЫ / Dimensiones (mm)										Нагрузка на подшипник Carga cojinete (N)		Нагрузка на опору Carga soporte (N)
		RaI 5005	E	A	S	F	G	I	Z	U	T	C	C0	(N)	
25	HSF/CX 205 EC	CPC00837	70	99,5	10,5	15	22	17,4	40,9	52,9	55,4	14000	7800	17000	
30	HSF/CX 206 EC	CPC00838	83	113	10,5	15	26	20	46,7	59,4	61,9	19500	11300	17500	

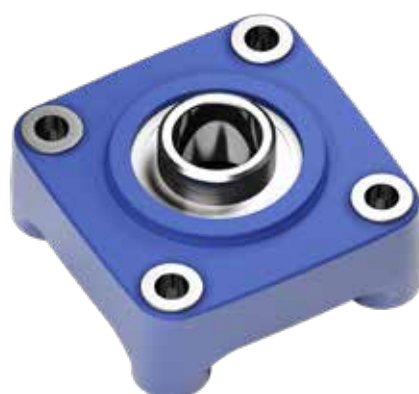
КОДЫ КРЫШКИ / CÓDIGOS TAPA

D	СЕРЫЙ / GRIS RAL 7042			
	Закрытый/Cerrado	Code	Открытый/Abierto	Code
25	CF 205 EC	CP002030	CF 205 A EC	CP002036
30	CF 206 EC	CP002031	CF 206A EC	CP002037

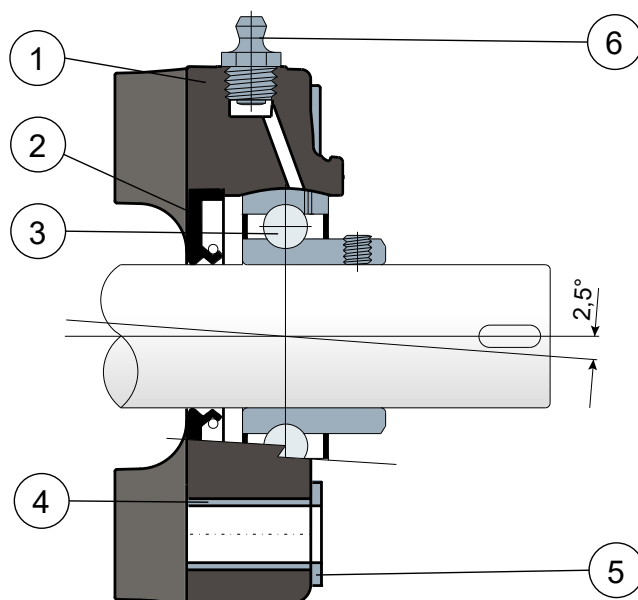


Опоры с фланцем Solid: фланец с закрытой поверхностью для гарантии максимальной гигиенической защиты.
Soportes con brida Solid: brida realizada con superficie cerrada para garantizar la máxima esterilización.

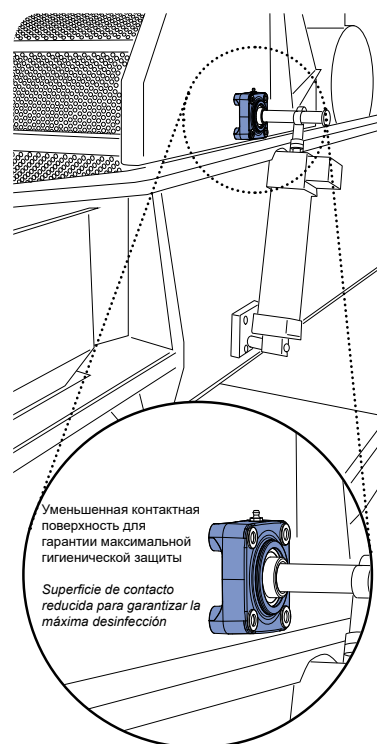
Опоры с квадратным фланцем - Series HSF/CX LL
Soportes de brida cuadrada - Series HSF/CX LL



Без защитной крышки
Sin tapa de protección



Пример установки
Ejemplo de aplicación



- 1 - Внешний корпус опоры из полиамида **СИНЕГО ЦВЕТА RAL 5005** со стекловолокном.
- 2 - Задняя герметичная прокладка из резины NBR для вращательных валов.
- 3 - Подшипник из хромистой стали или нержавеющей стали AISI 440.
- 4 - Опорная шайба UNI 6592 из нержавеющей стали AISI 304.
- 5 - Укрепительная распорка креплений из нержавеющей стали AISI 304.
- 6 - Прямая масленка с резьбой 1/8 газ из нержавеющей стали AISI 303 (отсутствует в версиях с подшипником LONG LIFE).

ПРИМЕЧАНИЕ: По запросу цвета **ОРАНЖЕВЫЙ RAL 2004** и **КРАСНЫЙ RAL 3000**

Размеры опоры соответствуют норме ISO 3228
Максимальная погрешность выравнивания вала 2,5°

Для получения дополнительной информации свяжитесь с нашим техническим коммерческим отделом.

- 1 - Cuerpo externo del soporte de poliamida de color **AZUL RAL 5005** reforzada con fibra de vidrio.
- 2 - Junta trasera estanca de goma NBR para ejes giratorios.
- 3 - Cojinete de acero al cromo o acero inoxidable AISI 440C.
- 4 - Arandela de apoyo UNI 6592 de acero inoxidable AISI 304.
- 5 - Distanciador de refuerzo para fijaciones de acero inoxidable AISI 304.
- 6 - Engrasador recto con rosca de 1/8 gas de acero inoxidable AISI 303 (ausente en las versiones con cojinete LONG LIFE).

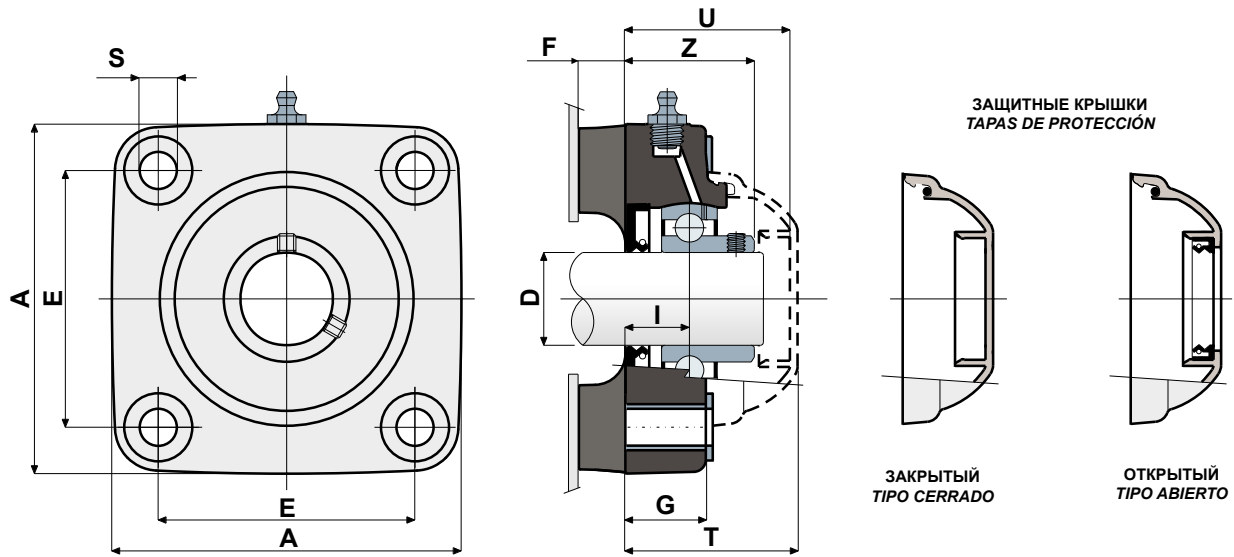
NOTA: Tapa de protección colores bajo petición **NARANJA RAL 2004** y **ROJO RAL 3000**

Las dimensiones del soporte están en conformidad con la norma ISO 3228

Error máximo de alineación del eje 2,5°

Para más información, consultar a la Oficina Técnica comercial.

Технические данные / Datos técnicos



ПОДШИПНИК ИЗ ХРОМИСТОЙ СТАЛИ / COJINETE EN ACERO DE CROMO

D	SERIE	КОДЫ ОПОРЫ/Codigos	РАЗМЕРЫ / Dimensiones (mm)									Нагрузка на подшипник Carga cojinete (N)		Нагрузка на опору Carga soporte (N)
		LONG LIFE BEARINGS	E	A	S	F	G	I	Z	U	T	C	C0	(N)
		Blue Ral 5005												
25	HSF/CX 205 LL	CPC01170	70	99,5	10,5	15	22	17,4	37	47	49,5	14000	7800	17000
30	HSF/CX 206 LL	CPC01171	83	113	10,5	15	26	20	42	53,2	55,7	19500	11300	17500

ПОДШИПНИК ИЗ НЕРЖАВЕЮЩЕЙ СТАЛИ AISI 440 / COJINETE EN ACERO INOX AISI 440

D	SERIE	КОДЫ ОПОРЫ/Codigos	РАЗМЕРЫ / Dimensiones (mm)									Нагрузка на подшипник Carga cojinete (N)		Нагрузка на опору Carga soporte (N)
		LONG LIFE BEARINGS	E	A	S	F	G	I	Z	U	T	C	C0	(N)
		Blue Ral 5005												
25	HXF/CX 205 LL	CPC01172	70	99,5	10,5	15	22	17,4	37	47	49,5	14000	7800	17000
30	HXF/CX 206 LL	CPC01173	83	113	10,5	15	26	20	42	53,2	55,7	19500	11300	17500

КОДЫ КРЫШКИ / CÓDIGOS TAPA

D	СЕРЫЙ / GRIS RAL 7042				СИНИЙ / AZUL RAL 5015			
	Закрытый/Cerrado	Code	Открытый/Abierto	Code	Закрытый/Cerrado	Code	Открытый/Abierto	Code
25	CF 205	CP002005	CF 205A	CP002015	CFB 205	CPA02005	CFB 205A	CPA02015
30	CF 206	CP002006	CF 206A	CP002016	CFB 206	CPA02006	CFB 206A	CPA02016



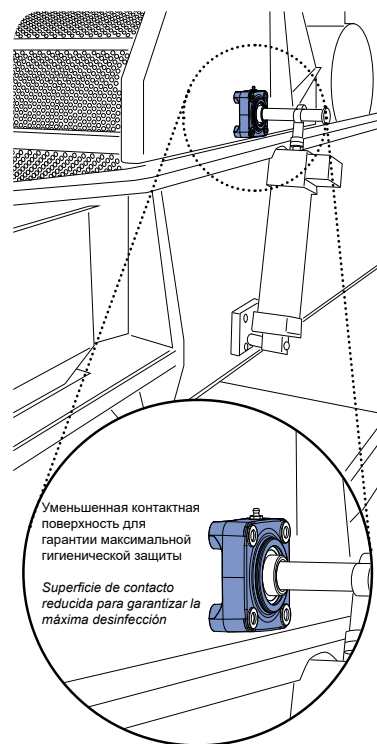
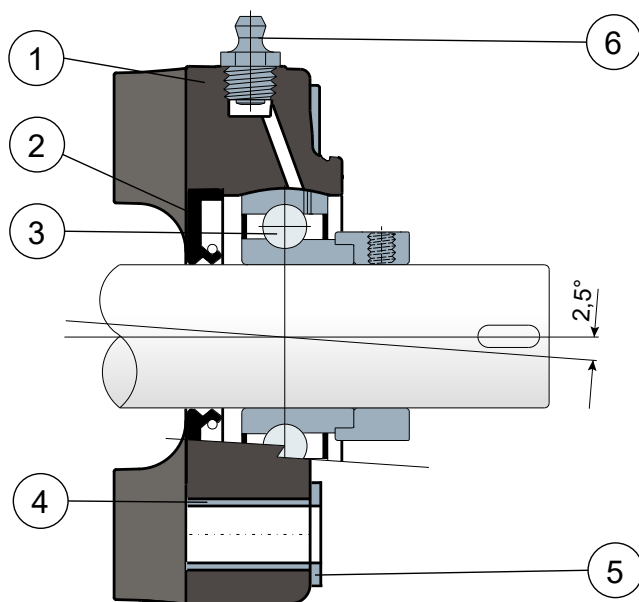
Опоры с фланцем Solid: фланец с закрытой поверхностью для гарантии максимальной гигиенической защиты.
Soportes con brida Solid: brida realizada con superficie cerrada para garantizar la máxima esterilización.

Опоры с квадратным фланцем - Series HSF/CX EC LL
Soportes de brida cuadrada - Series HSF/CX EC LL



Без защитной крышки
Sin tapa de protección

Пример установки
Ejemplo de aplicación



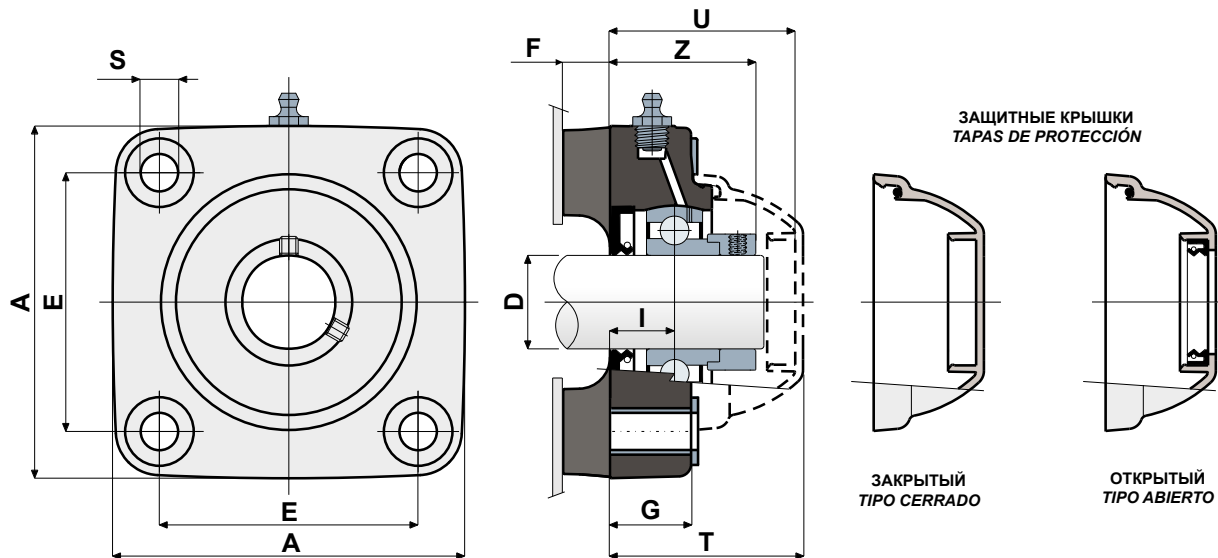
- 1 - Внешний корпус опоры из полиамида **СИНЕГО ЦВЕТА RAL 5005** со стекловолокном.
- 2 - Задняя герметичная прокладка из резины NBR для вращательных валов.
- 3 - Подшипник из хромистой стали.
- 4 - Опорная шайба UNI 6592 из нержавеющей стали AISI 304.
- 5 - Укрепительная распорка креплений из нержавеющей стали AISI 304.
- 6 - Прямая масленка с резьбой 1/8 газ из нержавеющей стали AISI 303 (отсутствует в версиях с подшипником LONG LIFE).

- 1 - Cuerpo externo del soporte de poliamida de color **AZUL RAL 5005** reforzada con fibra de vidrio.
- 2 - Junta trasera estanca de goma NBR para ejes giratorios.
- 3 - Cojinete de acero al cromo.
- 4 - Arandela de apoyo UNI 6592 de acero inoxidable AISI 304.
- 5 - Distanciador de refuerzo para fijaciones de acero inoxidable AISI 304.
- 6 - Engrasador recto con rosca de 1/8 gas de acero inoxidable AISI 303 (ausente en las versiones con cojinete LONG LIFE).

Размеры опоры соответствуют норме ISO 3228
Максимальная погрешность выравнивания вала 2,5°
Для получения дополнительной информации свяжитесь с нашим техническим коммерческим отделом.

Las dimensiones del soporte están en conformidad con la norma ISO 3228
Error máximo de alineación del eje 2,5°
Para más información, consultar a la Oficina Técnica comercial.

Технические данные / Datos técnicos



ПОДШИПНИК ИЗ ХРОМИСТОЙ СТАЛИ / COJINETE EN ACERO DE CROMO

D	SERIE	КОДЫ ОПОРЫ/Codigos	РАЗМЕРЫ / Dimensiones (mm)										Нагрузка на подшипник Carga cojinete (N)		Нагрузка на опору Carga soporte (N)
		LONG LIFE BEARINGS	E	A	S	F	G	I	Z	U	T	C	C0	(N)	
		Blue Ral 5005													
25	HSF/CX 205 EC LL	CPC01174	70	99,5	10,5	15	22	17,4	40,9	52,9	55,4	14000	7800	17000	
30	HSF/CX 206 EC LL	CPC01175	83	113	10,5	15	26	20	46,7	59,4	61,9	19500	11300	17500	

КОДЫ КРЫШКИ / CÓDIGOS TAPA

D	СЕРЫЙ / GRIS RAL 7042			
	Закрытый/Cerrado	Code	Открытый/Abierto	Code
25	CF 205 EC	CP002030	CF 205 A EC	CP002036
30	CF 206 EC	CP002031	CF 206A EC	CP002037

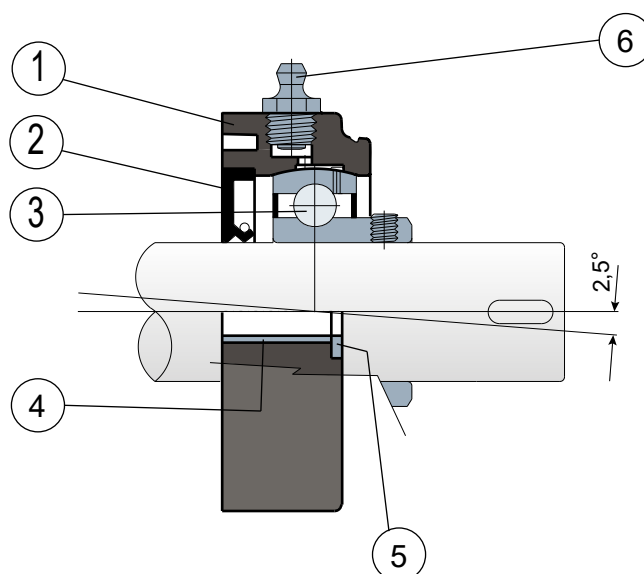


Опоры с фланцем Solid: фланец с закрытой поверхностью для гарантии максимальной гигиенической защиты.
Soportes con brida Solid: brida realizada con superficie cerrada para garantizar la máxima esterilización.

Опоры с овальным фланцем - Series **SFL/CX (SXL/CX)** и **MSFL/CX (MSXL/CX)**
Soportes de brida ovalada - Series **SFL/CX (SXL/CX)** y **MSFL/CX (MSXL/CX)**



Без защитной крышки / Sin tapa de protección



- 1 - Внешний корпус опоры из полиамида черного, белого (**СИНЕ-ГО ЦВЕТА RAL 5005**) со стекловолокном.
- 2 - Задняя герметичная прокладка из резины NBR для вращательных валов.
- 3 - Подшипник из хромистой стали или нержавеющей стали AISI 440.
- 4 - Укрепительная распорка креплений из нержавеющей стали AISI 304.
- 5 - Опорная шайба UNI 6592 из нержавеющей стали AISI 304.
- 6 - Прямая масленка с резьбой 1/8 газ из никелированной латуни.

Примечание: По запросу цвета **ОРАНЖЕВЫЙ RAL 2004** и **КРАСНЫЙ RAL 3000**

Размеры опоры соответствуют норме ISO 3228
Максимальная погрешность выравнивания вала 2,5°
Для получения дополнительной информации свяжитесь с нашим техническим коммерческим отделом.

- 1 - Cuerpo externo del soporte de poliamida de color negro y blanco (petición **AZUL RAL 5005**) reforzada con fibra de vidrio.
- 2 - Junta trasera estanca de goma NBR para ejes giratorios.
- 3 - Cojinete de acero al cromo o acero inoxidable AISI 440C.
- 4 - Distanciator de refuerzo para fijaciones de acero inoxidable AISI 304.
- 5 - Arandela de apoyo UNI 6592 de acero inoxidable AISI 304.
- 6 - Engrasador recto con rosca de 1/8 gas de latón niquelado.

NOTA: Tapa de protección colores bajo petición **NARANJA RAL 2004** y **ROJO RAL 3000**

Las dimensiones del soporte están en conformidad con la norma ISO 3228

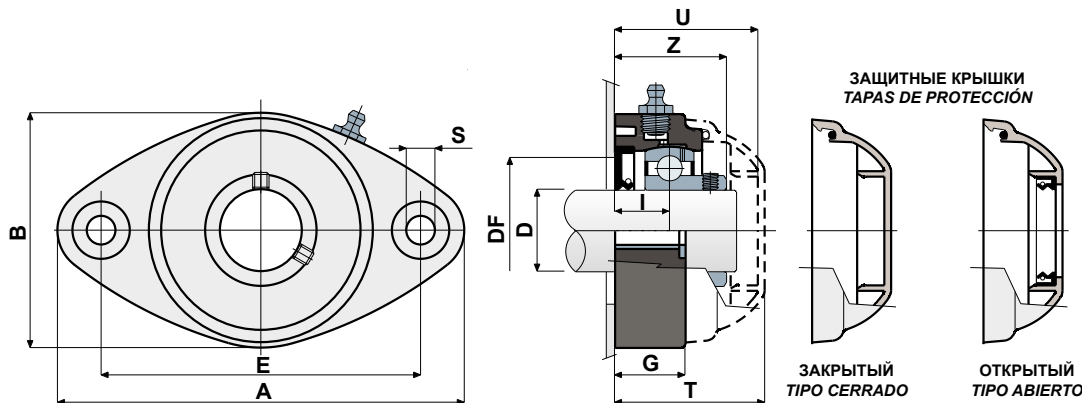
Error máximo de alineación del eje 2,5°

Para más información, consultar a la Oficina Técnica comercial.



Опоры с фланцем Solid: фланец с закрытой поверхностью для гарантии максимальной гигиенической защиты.
Soportes con brida Solid: brida realizada con superficie cerrada para garantizar la máxima esterilización.

Технические данные / Datos técnicos



ПОДШИПНИК ИЗ ХРОМИСТОЙ СТАЛИ / COJINETE EN ACERO DE CROMO

D	SERIE	КОДЫ ОПОРЫ / Códigos Soporte		РАЗМЕРЫ / Dimensiones (mm)										Нагрузка на подшипник Carga cojinete (N)		Нагрузка на опору Carga soporte (N)	
		ЧЕРНЫЙ NEGRO	БЕЛЫЙ BLANCO	E	A	B	S	G	I	Z	U	T	DF		C		C0
20	SFL/CX 204	CP000640	CRA00630	90	118	64	10,5	19	15,5	33,5	44	46,5	45	40	12800	6600	8500
20	MSFL/CX 204	CP000672	CRA00631	90	122	86	10,5	19	16	34	44	46,5	45	40	12800	6600	8500
20	MSFL/CX 204	CRA00624	CRA00632	76,5	100	70	10,5	11	15,5	33,5	44	46,5	45	40	12800	6600	8500
25	SFL/CX 205	CP000641	CRA00633	99	131	72	10,5	22	17	36	47	49	50	45	14000	7800	10000
25	MSFL/CX 205	CP000673	CRA00634	90	122	86	10,5	19	15,5	35	44	46,5	50	45	14000	7800	10000
30	SFL/CX 206	CP000642	CRA00635	117	149	86	10,5	26	20	41	54	56	60	50	19500	11300	13000
30	MSFL/CX 206	CP000674	CRA00636	90	122	86	10,5	19	13	35	52	54,5	60	50	19500	11300	13000
35	SFL/CX 207	CP000643	CRA00637	130	163	94	10,5	26	20	45	57	59	70	55	25500	15300	14000
35	MSFL/CX 207	CRA00627	CRA00638	117	147	112	10,5	27	20	45,3	57	59,6	70	55	25500	15300	14000
40	SFL/CX 208	CRA00628	CRA00639	144	172	100	10,5	27	19,5	48,5	65,5	71	78	65	32500	19800	15000
40	MSFL/CX 208	CRA00629	CRA00640	117	147	112	10,5	27	20	48,5	65,5	68	78	65	32500	19800	15000

ПОДШИПНИК ИЗ НЕЖАВЕЮЩЕЙ СТАЛИ AISI 440 / COJINETE EN ACERO INOX AISI 440

D	SERIE	КОДЫ ОПОРЫ / Códigos Soporte		РАЗМЕРЫ / Dimensiones (mm)										Нагрузка на подшипник Carga cojinete (N)		Нагрузка на опору Carga soporte (N)	
		ЧЕРНЫЙ NEGRO	БЕЛЫЙ BLANCO	E	A	B	S	G	I	Z	U	T	DF		C		C0
20	SXL/CX 204	CP000644	CPB00630	90	118	64	10,5	19	15,5	33,5	44	46,5	45	40	12800	6600	8500
20	MSXL/CX 204	CP000675	CPB00631	90	122	86	10,5	19	16	34	44	46,5	45	40	12800	6600	8500
20	MSXL/CX 204	CPB00624	CPB00632	76,5	100	70	10,5	11	15,5	33,5	44	46,5	45	40	12800	6600	8500
25	SXL/CX 205	CP000645	CPB00633	99	131	72	10,5	22	17	36	47	49	50	45	14000	7800	10000
25	MSXL/CX 205	CP000676	CPB00634	90	122	86	10,5	19	15,5	35	44	46,5	50	45	14000	7800	10000
30	SXL/CX 206	CP000646	CPB00635	117	149	86	10,5	26	20	41	54	56	60	50	19500	11300	13000
30	MSXL/CX 206	CP000677	CPB00636	90	122	86	10,5	19	13	35	52	54,5	60	50	19500	11300	13000
35	SXL/CX 207	CP000647	CPB00637	130	163	94	10,5	26	20	45	57	59	70	55	25500	15300	14000
35	MSXL/CX 207	CPB00627	CPB00638	117	147	112	10,5	27	20	45,3	57	59,6	70	55	25500	15300	14000
40	SXL/CX 208	CPB00628	CPB00639	144	172	100	10,5	27	19,5	48,5	65,5	71	78	65	32500	19800	15000
40	MSXL/CX 208	CPB00629	CPB00640	117	147	112	10,5	27	20	48,5	65,5	68	78	65	32500	19800	15000

КОДЫ КРЫШКИ / CÓDIGOS TAPA

D	СЕРЫЙ / GRIS RAL 7042				СИНИЙ / AZUL RAL 5015			
	Закрытый/Cerrado	Code	Открытый/Abierto	Code	Закрытый/Cerrado	Code	Открытый/Abierto	Code
20	CF 204	CP002004	CF 204A	CP002014	CFB 204	CRA02004	CFB 204A	CRA02014
20	CF 204	CP002004	CF 204A	CP002014	CFB 204	CRA02004	CFB 204A	CRA02014
20	CF 204	CP002004	CF 204A	CP002014	CFB 204	CRA02004	CFB 204A	CRA02014
25	CF 205	CP002005	CF 205A	CP002015	CFB 205	CRA02005	CFB 205A	CRA02015
25	CF 205	CP002005	CF 205A	CP002015	CFB 205	CRA02005	CFB 205A	CRA02015
30	CF 206	CP002006	CF 206A	CP002016	CFB 206	CRA02006	CFB 206A	CRA02016
30	CF 206 M	CP002009	CF 206A M1	CP002020	CFB 206 M	CRA02009	CFB 206A M	CRA02021
35	CF 207	CP002007	CF 207A	CP002017	CFB 207	CRA02007	CFB 207A	CRA02018
35	CF 207	CP002007	CF 207A	CP002017	CFB 207	CRA02007	CFB 207A	CRA02018
40	CF 206-7-8	CP002008	CF 208A	CP002018	CFB 206-7-8	CRA02008	CFB 208A	CRA02020
40	CF 206-7-8	CP002008	CF 208A	CP002018	CFB 206-7-8	CRA02008	CFB 208A	CRA02020

ВАРИАНТЫ С РАЗМЕРАМИ В ДЮЙМАХ / VERSIONES CON MEDIDAS EN PULGADAS

ПОДШИПНИК ИЗ ХРОМИСТОЙ СТАЛИ / COJINETE EN ACERO DE CROMO

D (inches)	SERIE	КОДЫ ОПОРЫ / Códigos Soporte		РАЗМЕРЫ / Dimensiones (mm)										Нагрузка на подшипник Carga cojinete (N)		Нагрузка на опору Carga soporte (N)	
		ЧЕРНЫЙ NEGRO	БЕЛЫЙ BLANCO	E	A	B	S	G	I	Z	U	T	DF		C		C0
1"	SFL/CX 205	CRA00596	CRA00600	99	131	72	10,5	22	17	36	47	49	50	45	14000	7800	10000
1"	MSFL/CX 205	CRA00597	CRA00601	90	122	86	10,5	19	15,5	35	44	46,5	50	45	14000	7800	10000
1" 1/4	SFL/CX 206	CRA00598	CRA00604	117	149	86	10,5	26	20	41	54	56	60	50	19500	11300	13000
1" 1/4	MSFL/CX 206	CRA00599	CRA00605	90	122	86	10,5	19	13	35	52	54,5	60	50	19500	11300	13000

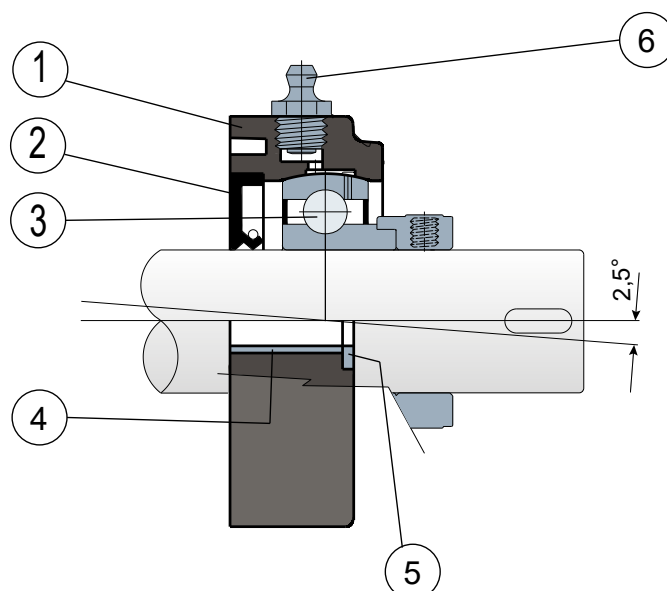
КОДЫ КРЫШКИ / CÓDIGOS TAPA

D (inches)	СЕРЫЙ / GRIS RAL 7042				СИНИЙ / AZUL RAL 5015			
	Закрытый/Cerrado	Code	Открытый/Abierto	Code	Закрытый/Cerrado	Code	Открытый/Abierto	Code
1"	CF 205	CP002005	CF 205A	CP002024	CFB 205	CRA02005	CFB 205A	CRA02024
1"	CF 205	CP002005	CF 205A	CP002024	CFB 205	CRA02005	CFB 205A	CRA02024
1" 1/4	CF 206	CP002006	CF 206A	CP002025	CFB 206	CRA02006	CFB 206A	CRA02025
1" 1/4	CF 206 M	CP002009	CF 206A M2	CP002027	CFB 206 M	CRA02009	CFB 206A M1	CRA02027

Опоры с овальным фланцем - Series SFL/CX EC и MSFL/CX EC
Soportes de brida ovalada - Series SFL/CX EC y MSFL/CX EC



Без защитной крышки / Sin tapa de protección



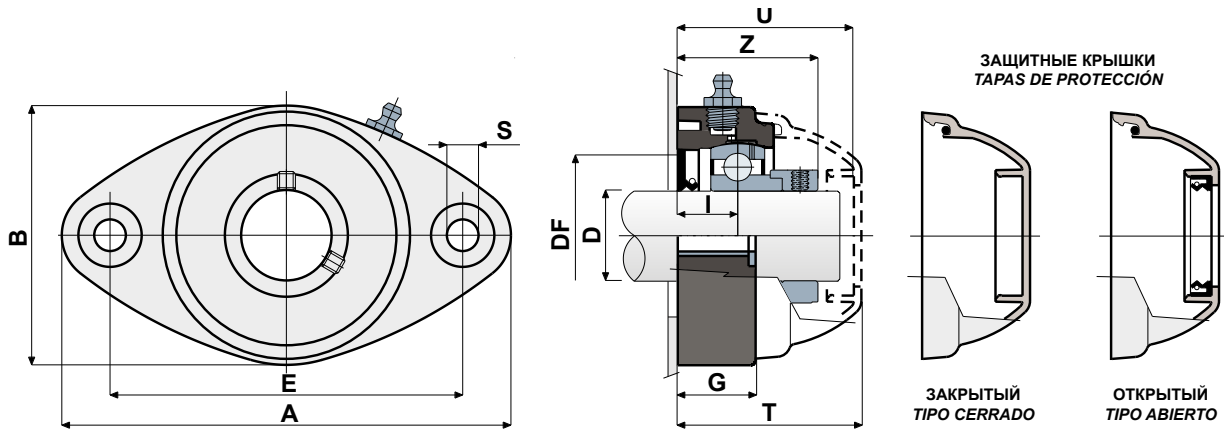
- 1 - Внешний корпус опоры из полиамида черного, белого (**СИНЕ-ГО ЦВЕТА RAL 5005**) со стекловолокном.
- 2 - Задняя герметичная прокладка из резины NBR для вращательных валов.
- 3 - Подшипник из хромистой стали.
- 4 - Укрепительная распорка креплений из нержавеющей стали AISI 304.
- 5 - Опорная шайба UNI 6592 из нержавеющей стали AISI 304.
- 6 - Прямая масленка с резьбой 1/8 газ из никелированной латуни.

- 1 - Cuerpo externo del soporte de poliamida de color negro y blanco (petición **AZUL RAL 5005**) reforzada con fibra de vidrio.
- 2 - Junta trasera estanca de goma NBR para ejes giratorios.
- 3 - Cojinete de acero al cromo.
- 4 - Distanciador de refuerzo para fijaciones de acero inoxidable AISI 304.
- 5 - Arandela de apoyo UNI 6592 de acero inoxidable AISI 304.
- 6 - Engrasador recto con rosca de 1/8 gas de latón niquelado.

Размеры опоры соответствуют норме ISO 3228
Максимальная погрешность выравнивания вала 2,5°
Для получения дополнительной информации свяжитесь с
нашим техническим коммерческим отделом.

Las dimensiones del soporte están en conformidad con la norma ISO 3228
Error máximo de alineación del eje 2,5°
Para más información, consultar a la Oficina Técnica comercial.

Технические данные / Datos técnicos



ПОДШИПНИК ИЗ ХРОМИСТОЙ СТАЛИ / COJINETE EN ACERO DE CROMO

D	SERIE	КОДЫ ОПОРЫ / Codigos Soporte		РАЗМЕРЫ / Dimensiones (mm)											Нагрузка на подшипник / Carga cojinete (N)		Нагрузка на опору / Carga soporte
		ЧЕРНЫЙ / NEGRO	БЕЛЫЙ / BLANCO	E	A	B	S	G	I	Z	U	T	DF		C	C0	(N)
													Max	Min			
20	SFL/CX 204 EC	CPC00839	CPC00850	90	118	64	10,5	19	15,5	39	51	53,5	45	40	12800	6600	8500
20	MSFL/CX 204 EC	CPC00840	CPC00851	90	112	86	10,5	19	16	39,5	51	53,5	45	40	12800	6600	8500
20	MSFL/CX 204 EC	CPC00841	CPC00852	76,5	100	70	10,5	11	15,5	39	50,9	53,4	45	40	12800	6600	8500
25	SFL/CX 205 EC	CPC00842	CPC00853	99	131	72	10,5	22	17,4	40,9	52,9	55,4	50	45	14000	7800	10000
25	MSFL/CX 205 EC	CPC00843	CPC00854	90	122	86	10,5	19	15,5	39	50	52,4	50	45	14000	7800	10000
30	SFL/CX 206 EC	CPC00844	CPC00855	117	149	86	10,5	26	20	47,4	59,4	61,9	60	50	19500	11300	13000
30	MSFL/CX 206 EC	CPC00845	CPC00856	90	122	86	10,5	19	13	39,7	52	54,5	60	50	19500	11300	13000
35	SFL/CX 207 EC	CPC00846	CPC00857	130	163	94	10,5	26	20	49,3	61,3	63,8	70	55	25500	15300	14000
35	MSFL/CX 207 EC	CPC00847	CPC00858	117	147	112	10,5	27	20	49,3	62	64,4	70	55	25500	15300	14000
40	SFL/CX 208 EC	CPC00848	CPC00859	144	172	100	10,5	27	19,5	52,2	65	68	78	65	32500	19800	15000
40	MSFL/CX 208 EC	CPC00849	CPC00860	117	147	112	10,5	27	19,5	52,2	65,5	68	78	65	32500	19800	15000

КОДЫ КРЫШКИ / CÓDIGOS TAPA

D	СЕРЫЙ / GRIS RAL 7042			
	Закрытый/Cerrado	Code	Открытый/Abierto	Code
20	CF 204 EC	CP002029	CF 204A EC	CP002035
20	CF 204 EC	CP002029	CF 204A EC	CP002035
20	CF 204 EC	CP002029	CF 204A EC	CP002035
25	CF 205 EC	CP002030	CF 205A EC	CP002036
25	CF 205 EC	CP002030	CF 205A EC	CP002036
30	CF 206 EC	CP002031	CF 206A EC	CP002037
30	CF 206 M EC	CP002033	CF 206A M EC	CP002039
35	CF 207 EC	CP002032	CF 207A EC	CP002038
35	CF 207 EC	CP002032	CF 207A EC	CP002038
40	CF 206-7-8	CP002008	CF 208A	CP002018
40	CF 206-7-8	CP002008	CF 208A	CP002018

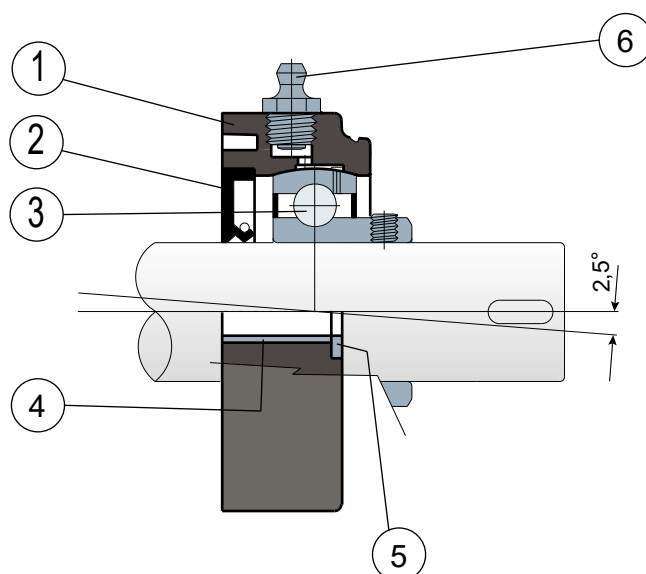


Опоры с фланцем Solid: фланец с закрытой поверхностью для гарантии максимальной гигиенической защиты.
Soportes con brida Solid: brida realizada con superficie cerrada para garantizar la máxima esterilización.

Опоры с овальным фланцем - Series SFL/CX LL и MSFL/CX LL
Soportes de brida ovalada - Series SFL/CX LL y MSFL/CX LL



Без защитной крышки / Sin tapa de protección



UCFL
SERIES
LONG LIFE

- 1 - Внешний корпус опоры из полиамида черного, белого (**СИНЕ-ГО ЦВЕТА RAL 5005**) со стекловолокном.
- 2 - Задняя герметичная прокладка из резины NBR для вращательных валов.
- 3 - Подшипник из хромистой стали или нержавеющей стали AISI 440.
- 4 - Укрепительная распорка креплений из нержавеющей стали AISI 304.
- 5 - Опорная шайба UNI 6592 из нержавеющей стали AISI 304.
- 6 - Прямая масленка с резьбой 1/8 газ из никелированной латуни (отсутствует в версиях с подшипником LONG LIFE).

- 1 - Cuerpo externo del soporte de poliamida de color negro y blanco (petición **AZUL RAL 5005**) reforzada con fibra de vidrio.
- 2 - Junta trasera estanca de goma NBR para ejes giratorios.
- 3 - Cojinete de acero al cromo o acero inoxidable AISI 440C.
- 4 - Distanciador de refuerzo para fijaciones de acero inoxidable AISI 304.
- 5 - Arandela de apoyo UNI 6592 de acero inoxidable AISI 304.
- 6 - Engrasador recto con rosca de 1/8 gas de latón niquelado (ausente en las versiones con cojinete LONG LIFE).

Примечание: По запросу цвета **ОРАНЖЕВЫЙ RAL 2004** и **КРАСНЫЙ RAL 3000**

Размеры опоры соответствуют норме ISO 3228
Максимальная погрешность выравнивания вала 2,5°
Для получения дополнительной информации свяжитесь с нашим техническим коммерческим отделом.

NOTA: Tapa de protección colores bajo petición **NARANJA RAL 2004** y **ROJO RAL 3000**

Las dimensiones del soporte están en conformidad con la norma ISO 3228

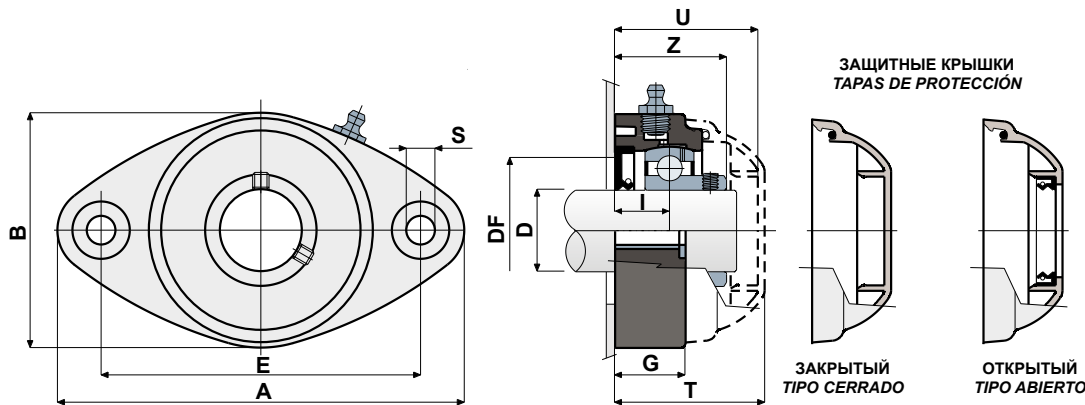
Error máximo de alineación del eje 2,5°

Para más información, consultar a la Oficina Técnica comercial.



Опоры с фланцем Solid: фланец с закрытой поверхностью для гарантии максимальной гигиенической защиты.
Soportes con brida Solid: brida realizada con superficie cerrada para garantizar la máxima esterilización.

Технические данные / Datos técnicos



ПОДШИПНИК ИЗ ХРОМИСТОЙ СТАЛИ / COJINETE EN ACERO DE CROMO

D	SERIE	КОДЫ ОПОРЫ / Códigos Soporte		РАЗМЕРЫ / Dimensiones (mm)										Нагрузка на подшипник / Carga cojinete (N)		Нагрузка на опору / Carga soporte (N)	
		LONG LIFE BEARINGS		E	A	B	S	G	I	Z	U	T	DF		C		C0
		ЧЕРНЫЙ / NEGRO	БЕЛЫЙ / BLANCO										Max	Min			
20	SFL/CX 204 LL	CPC01176	CPC01187	90	118	64	10,5	19	15,5	33,5	44	46,5	45	40	12800	6600	8500
20	MSFL/CX 204 LL	CPC01177	CPC01188	90	122	86	10,5	19	16	34	44	46,5	45	40	12800	6600	8500
20	MSFL/CX 204 LL	CPC01178	CPC01189	76,5	100	70	10,5	11	15,5	33,5	44	46,5	45	40	12800	6600	8500
25	SFL/CX 205 LL	CPC01179	CPC01190	99	131	72	10,5	22	17	36	47	49	50	45	14000	7800	10000
25	MSFL/CX 205 LL	CPC01180	CPC01191	90	122	86	10,5	19	15,5	35	44	46,5	50	45	14000	7800	10000
30	SFL/CX 206 LL	CPC01181	CPC01192	117	149	86	10,5	26	20	41	54	56	60	50	19500	11300	13000
30	MSFL/CX 206 LL	CPC01182	CPC01193	90	122	86	10,5	19	13	35	52	54,5	60	50	19500	11300	13000
35	SFL/CX 207 LL	CPC01183	CPC01194	130	163	94	10,5	26	20	45	57	59	70	55	25500	15300	14000
35	MSFL/CX 207 LL	CPC01184	CPC01195	117	147	112	10,5	27	20	45,3	57	59,6	70	55	25500	15300	14000
40	SFL/CX 208 LL	CPC01185	CPC01196	144	172	100	10,5	27	19,5	48,5	65,5	71	78	65	32500	19800	15000
40	MSFL/CX 208 LL	CPC01186	CPC01197	117	147	112	10,5	27	20	48,5	65,5	68	78	65	32500	19800	15000

ПОДШИПНИК ИЗ НЕЖАВЕЮЩЕЙ СТАЛИ AISI 440 / COJINETE EN ACERO INOX AISI 440

D	SERIE	КОДЫ ОПОРЫ / Códigos Soporte		РАЗМЕРЫ / Dimensiones (mm)										Нагрузка на подшипник / Carga cojinete (N)		Нагрузка на опору / Carga soporte (N)	
		LONG LIFE BEARINGS		E	A	B	S	G	I	Z	U	T	DF		C		C0
		ЧЕРНЫЙ / NEGRO	БЕЛЫЙ / BLANCO										Max	Min			
20	SXL/CX 204 LL	CPC01198	CPC01209	90	118	64	10,5	19	15,5	33,5	44	46,5	45	40	12800	6600	8500
20	MSXL/CX 204 LL	CPC01199	CPC01210	90	122	86	10,5	19	16	34	44	46,5	45	40	12800	6600	8500
20	MSXL/CX 204 LL	CPC01200	CPC01211	76,5	100	70	10,5	11	15,5	33,5	44	46,5	45	40	12800	6600	8500
25	SXL/CX 205 LL	CPC01201	CPC01212	99	131	72	10,5	22	17	36	47	49	50	45	14000	7800	10000
25	MSXL/CX 205 LL	CPC01202	CPC01213	90	122	86	10,5	19	15,5	35	44	46,5	50	45	14000	7800	10000
30	SXL/CX 206 LL	CPC01203	CPC01214	117	149	86	10,5	26	20	41	54	56	60	50	19500	11300	13000
30	MSXL/CX 206 LL	CPC01204	CPC01215	90	122	86	10,5	19	13	35	52	54,5	60	50	19500	11300	13000
35	SXL/CX 207 LL	CPC01205	CPC01216	130	163	94	10,5	26	20	45	57	59	70	55	25500	15300	14000
35	MSXL/CX 207 LL	CPC01206	CPC01217	117	147	112	10,5	27	20	45,3	57	59,6	70	55	25500	15300	14000
40	SXL/CX 208 LL	CPC01207	CPC01218	144	172	100	10,5	27	19,5	48,5	65,5	71	78	65	32500	19800	15000
40	MSXL/CX 208 LL	CPC01208	CPC01219	117	147	112	10,5	27	20	48,5	65,5	68	78	65	32500	19800	15000

КОДЫ КРЫШКИ / CÓDIGOS TAPA

D	СЕРЫЙ / GRIS RAL 7042				СИНИЙ / AZUL RAL 5015			
	Закрытый/Cerrado	Code	Открытый/Abierto	Code	Закрытый/Cerrado	Code	Открытый/Abierto	Code
20	CF 204	CP002004	CF 204A	CP002014	CFB 204	CPA02004	CFB 204A	CPA02014
20	CF 204	CP002004	CF 204A	CP002014	CFB 204	CPA02004	CFB 204A	CPA02014
20	CF 204	CP002004	CF 204A	CP002014	CFB 204	CPA02004	CFB 204A	CPA02014
25	CF 205	CP002005	CF 205A	CP002015	CFB 205	CPA02005	CFB 205A	CPA02015
25	CF 205	CP002005	CF 205A	CP002015	CFB 205	CPA02005	CFB 205A	CPA02015
30	CF 206	CP002006	CF 206A	CP002016	CFB 206	CPA02006	CFB 206A	CPA02016
30	CF 206 M	CP002009	CF 206A M1	CP002020	CFB 206 M	CPA02009	CFB 206A M	CPA02021
35	CF 207	CP002007	CF 207A	CP002017	CFB 207	CPA02007	CFB 207A	CPA02018
35	CF 207	CP002007	CF 207A	CP002017	CFB 207	CPA02007	CFB 207A	CPA02018
40	CF 206-7-8	CP002008	CF 208A	CP002018	CFB 206-7-8	CPA02008	CFB 208A	CPA02020
40	CF 206-7-8	CP002008	CF 208A	CP002018	CFB 206-7-8	CPA02008	CFB 208A	CPA02020

ВАРИАНТЫ С РАЗМЕРАМИ В ДЮЙМАХ / VERSIONES CON MEDIDAS EN PULGADAS

ПОДШИПНИК ИЗ ХРОМИСТОЙ СТАЛИ / COJINETE EN ACERO DE CROMO

D (Inches)	SERIE	Support codes/Códici supporto		Dimensions/Dimensioni (mm)										Bearing load / Carga cojinete (N)		Bearing support load / Carga soporte (N)	
		LONG LIFE BEARINGS		E	A	B	S	G	I	Z	U	T	DF		C		C0
		BLACK / NEGRO	WHITE / BIANCO										Max	Min			
1"	SFL/CX 205 LL	CPC01220	CPC01224	99	131	72	10,5	22	17	36	47	49	50	45	14000	7800	10000
1"	MSFL/CX 205 LL	CPC01221	CPC01225	90	122	86	10,5	19	15,5	35	44	46,5	50	45	14000	7800	10000
1" 1/4	SFL/CX 206 LL	CPC01222	CPC01226	117	149	86	10,5	26	20	41	54	56	60	50	19500	11300	13000
1" 1/4	MSFL/CX 206 LL	CPC01223	CPC01227	90	122	86	10,5	19	13	35	52	54,5	60	50	19500	11300	13000

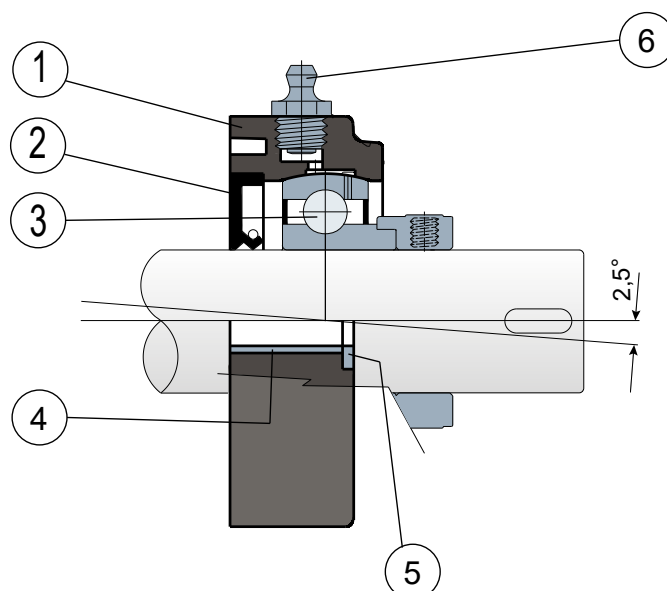
КОДЫ КРЫШКИ / CÓDIGOS TAPA

D (inches)	СЕРЫЙ / GRIS RAL 7042				СИНИЙ / AZUL RAL 5015			
	Закрытый/Cerrado	Code	Открытый/Abierto	Code	Закрытый/Cerrado	Code	Открытый/Abierto	Code
1"	CF 205	CP002005	CF 205A	CP002024	CFB 205	CPA02005	CFB 205A	CPA02024
1"	CF 205	CP002005	CF 205A	CP002024	CFB 205	CPA02005	CFB 205A	CPA02024
1" 1/4	CF 206	CP002006	CF 206A	CP002025	CFB 206	CPA02006	CFB 206A	CPA02025
1" 1/4	CF 206 M	CP002009	CF 206A M2	CP002027	CFB 206 M	CPA02009	CFB 206A M1	CPA02027

Опоры с овальным фланцем - Series SFL/CX EC LL
Soportes de brida ovalada - Series SFL/CX EC LL



Без защитной крышки / Sin tapa de protección



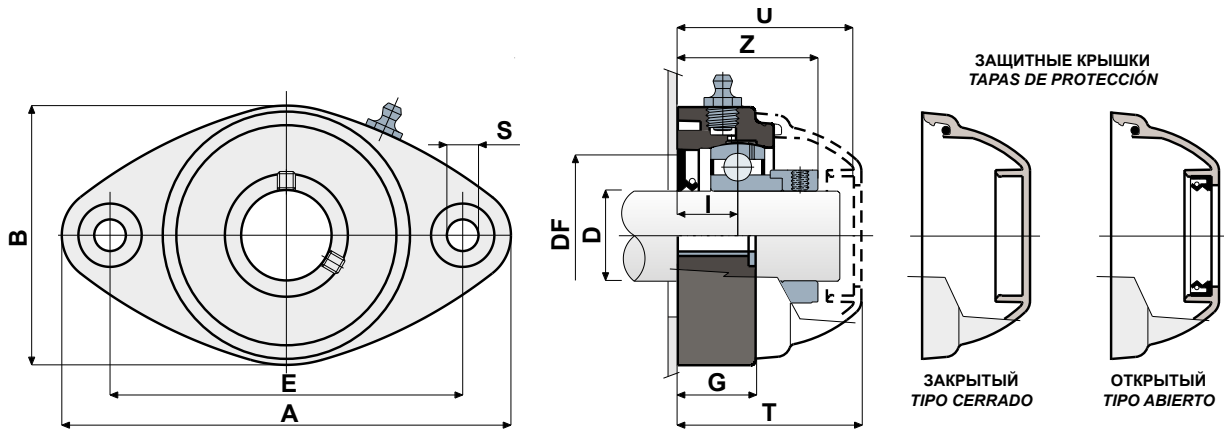
- 1 - Внешний корпус опоры из полиамида черного, белого (**СИНЕ-ГО ЦВЕТА RAL 5005**) со стекловолокном.
- 2 - Задняя герметичная прокладка из резины NBR для вращательных валов.
- 3 - Подшипник из хромистой стали.
- 4 - Укрепительная распорка креплений из нержавеющей стали AISI 304.
- 5 - Опорная шайба UNI 6592 из нержавеющей стали AISI 304.
- 6 - Прямая масленка с резьбой 1/8 газ из никелированной латуни (отсутствует в версиях с подшипником LONG LIFE).

- 1 - Cuerpo externo del soporte de poliamida de color negro y blanco (petición **AZUL RAL 5005**) reforzada con fibra de vidrio.
- 2 - Junta trasera estanca de goma NBR para ejes giratorios.
- 3 - Cojinete de acero al cromo.
- 4 - Distanciador de refuerzo para fijaciones de acero inoxidable AISI 304.
- 5 - Arandela de apoyo UNI 6592 de acero inoxidable AISI 304.
- 6 - Engrasador recto con rosca de 1/8 gas de latón niquelado (ausente en las versiones con cojinete LONG LIFE).

Размеры опоры соответствуют норме ISO 3228
Максимальная погрешность выравнивания вала 2,5°
Для получения дополнительной информации свяжитесь с нашим техническим коммерческим отделом.

Las dimensiones del soporte están en conformidad con la norma ISO 3228
Error máximo de alineación del eje 2,5°
Para más información, consultar a la Oficina Técnica comercial.

Технические данные / Datos técnicos



ПОДШИПНИК ИЗ ХРОМИСТОЙ СТАЛИ / COJINETE EN ACERO DE CROMO

D	SERIE	КОДЫ ОПОРЫ / Códigos Soporte		РАЗМЕРЫ / Dimensiones (mm)										Нагрузка на подшипник / Carga cojinete (N)		Нагрузка на опору / Carga soporte	
		LONG LIFE BEARINGS		E	A	B	S	G	I	Z	U	T	DF		C	C0	(N)
		ЧЕРНЫЙ NEGRO	БЕЛЫЙ BLANCO										Max	Min			
20	SFL/CX 204 EC LL	CPB00715	CPB00726	90	118	64	10,5	19	15,5	39	51	53,5	45	40	12800	6600	8500
20	MSFL/CX 204 EC LL	CPB00716	CPB00727	90	112	86	10,5	19	16	39,5	51	53,5	45	40	12800	6600	8500
20	MSFL/CX 204 EC LL	CPB00717	CPB00728	76,5	100	70	10,5	11	15,5	39	50,9	53,4	45	40	12800	6600	8500
25	SFL/CX 205 EC LL	CPB00718	CPB00729	99	131	72	10,5	22	17,4	40,9	52,9	55,4	50	45	14000	7800	10000
25	MSFL/CX 205 EC LL	CPB00719	CPB00730	90	122	86	10,5	19	15,5	39	50	52,4	50	45	14000	7800	10000
30	SFL/CX 206 EC LL	CPB00720	CPB00731	117	149	86	10,5	26	20	47,4	59,4	61,9	60	50	19500	11300	13000
30	MSFL/CX 206 EC LL	CPB00721	CPB00732	90	122	86	10,5	19	13	39,7	52	54,5	60	50	19500	11300	13000
35	SFL/CX 207 EC LL	CPB00722	CPB00733	130	163	94	10,5	26	20	49,3	61,3	63,8	70	55	25500	15300	14000
35	MSFL/CX 207 EC LL	CPB00723	CPB00734	117	147	112	10,5	27	20	49,3	62	64,4	70	55	25500	15300	14000
40	SFL/CX 208 EC LL	CPB00724	CPB00735	144	172	100	10,5	27	19,5	52,2	65	68	78	65	32500	19800	15000
40	MSFL/CX 208 EC LL	CPB00725	CPB00736	117	147	112	10,5	27	19,5	52,2	65,5	68	78	65	32500	19800	15000

КОДЫ КРЫШКИ / CÓDIGOS TAPA

D	СЕРЫЙ / GRIS RAL 7042			
	Закрытый/Cerrado	Code	Открытый/Abierto	Code
20	CF 204 EC	CP002029	CF 204A EC	CP002035
20	CF 204 EC	CP002029	CF 204A EC	CP002035
20	CF 204 EC	CP002029	CF 204A EC	CP002035
25	CF 205 EC	CP002030	CF 205A EC	CP002036
25	CF 205 EC	CP002030	CF 205A EC	CP002036
30	CF 206 EC	CP002031	CF 206A EC	CP002037
30	CF 206 M EC	CP002033	CF 206A M EC	CP002039
35	CF 207 EC	CP002032	CF 207A EC	CP002038
35	CF 207 EC	CP002032	CF 207A EC	CP002038
40	CF 206-7-8	CP002008	CF 208A	CP002018
40	CF 206-7-8	CP002008	CF 208A	CP002018

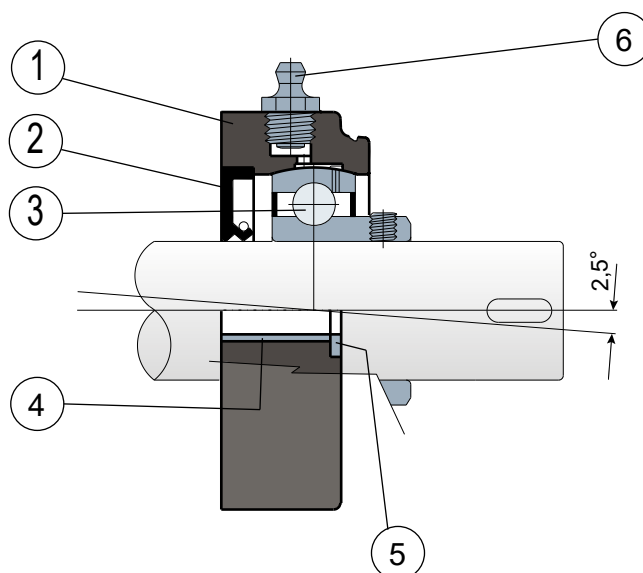


Опоры с фланцем Solid: фланец с закрытой поверхностью для гарантии максимальной гигиенической защиты.
Soportes con brida Solid: brida realizada con superficie cerrada para garantizar la máxima esterilización.

Опоры с овальным фланцем - Series **SFL/CX** и **MSFL/CX (SOLID)**
Soportes de brida ovalada - Series **SFL/CX** y **MSFL/CX (SOLID)**



Без защитной крышки / Sin tapa de protección



- 1 - Внешний корпус опоры из полиамида **СИНЕГО ЦВЕТА RAL 5005** со стекловолокном.
- 2 - Задняя герметичная прокладка из резины NBR для вращательных валов.
- 3 - Подшипник из хромистой стали или нержавеющей стали AISI 440.
- 4 - Опорная шайба UNI 6592 из нержавеющей стали AISI 304.
- 5 - Укрепительная распорка креплений из нержавеющей стали AISI 304.
- 6 - Прямая масленка с резьбой 1/8 газ из нержавеющей стали AISI 303 (отсутствует в версиях с подшипником LONG LIFE).

- 1 - Cuerpo externo del soporte de poliamida de color **AZUL RAL 5005** reforzada con fibra de vidrio.
- 2 - Junta trasera estanca de goma NBR para ejes giratorios.
- 3 - Cojinete de acero al cromo o acero inoxidable AISI 440C.
- 4 - Arandela de apoyo UNI 6592 de acero inoxidable AISI 304.
- 5 - Distanciador de refuerzo para fijaciones de acero inoxidable AISI 304.
- 6 - Engrasador recto con rosca de 1/8 gas de acero inoxidable AISI 303 (ausente en las versiones con cojinete LONG LIFE).

ПРИМЕЧАНИЕ: По запросу цвета **ОРАНЖЕВЫЙ RAL 2004** и **КРАСНЫЙ RAL 3000**

Размеры опоры соответствуют норме ISO 3228
Максимальная погрешность выравнивания вала 2,5°

Для получения дополнительной информации свяжитесь с нашим техническим коммерческим отделом.

NOTA: Tapa de protección colores bajo petición **NARANJA RAL 2004** y **ROJO RAL 3000**

Las dimensiones del soporte están en conformidad con la norma ISO 3228

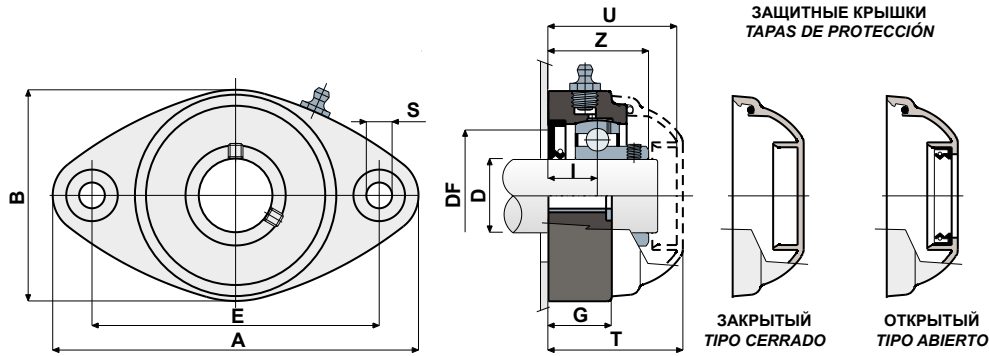
Error máximo de alineación del eje 2,5°

Para más información, consultar a la Oficina Técnica comercial.



Опоры с фланцем Solid: фланец с закрытой поверхностью для гарантии максимальной гигиенической защиты.
Soportes con brida Solid: brida realizada con superficie cerrada para garantizar la máxima esterilización.

Технические данные / Datos técnicos



ПОДШИПНИК ИЗ ХРОМИСТОЙ СТАЛИ / COJINETE EN ACERO DE CROMO

D	SERIE	КОДЫ ОПОРЫ / Codigos Soporte		РАЗМЕРЫ / Dimensiones (mm)										Нагрузка на подшипник / Carga cojinete (N)		Нагрузка на опору / Carga soporte (N)	
		Ral 5005		E	A	B	S	G	I	Z	U	T	DF		C		C0
		Standard bearings	Long Life bearings										Max	Min			
20	SFL/CX 204 SOLID	CPB00737	CPB00748	90	118	64	10,5	19	15,5	33,5	44	46,5	45	40	12800	6600	8500
20	MSFL/CX 204 SOLID	CPB00738	CPB00749	90	122	86	10,5	19	16	34	44	46,5	45	40	12800	6600	8500
20	MSFL/CX 204 SOLID	CPB00739	CPB00750	76,5	100	70	10,5	11	15,5	33,5	44	46,5	45	40	12800	6600	8500
25	SFL/CX 205 SOLID	CPB00740	CPB00751	99	131	72	10,5	22	17	36	47	49	50	45	14000	7800	10000
25	MSFL/CX 205 SOLID	CPB00741	CPB00752	90	122	86	10,5	19	15,5	35	44	46,5	50	45	14000	7800	10000
30	SFL/CX 206 SOLID	CPB00742	CPB00753	117	149	86	10,5	26	20	41	54	56	60	50	19500	11300	13000
30	MSFL/CX 206 SOLID	CPB00743	CPB00754	90	122	86	10,5	19	13	35	52	54,5	60	50	19500	11300	13000
35	SFL/CX 207 SOLID	CPB00744	CPB00755	130	163	94	10,5	26	20	45	57	59	70	55	25500	15300	14000
35	MSFL/CX 207 SOLID	CPB00745	CPB00756	117	147	112	10,5	27	20	45,3	57	59,6	70	55	25500	15300	14000
40	SFL/CX 208 SOLID	CPB00746	CPB00757	144	172	100	10,5	27	19,5	48,5	65,5	71	78	65	32500	19800	15000
40	MSFL/CX 208 SOLID	CPB00747	CPB00758	117	147	112	10,5	27	20	48,5	65,5	68	78	65	32500	19800	15000

STAINLESS STEEL BEARING AISI 440 / CUSCINETTO IN ACCIAIO INOX AISI 440

D	SERIE	КОДЫ ОПОРЫ / Codigos Soporte		РАЗМЕРЫ / Dimensiones (mm)										Нагрузка на подшипник / Carga cojinete (N)		Нагрузка на опору / Carga soporte (N)	
		Ral 5005		E	A	B	S	G	I	Z	U	T	DF		C		C0
		Standard bearings	Long Life bearings										Max	Min			
20	SXL/CX 204 SOLID	CPB00759	CPB00770	90	118	64	10,5	19	15,5	33,5	44	46,5	45	40	12800	6600	8500
20	MSXL/CX 204 SOLID	CPB00760	CPB00771	90	122	86	10,5	19	16	34	44	46,5	45	40	12800	6600	8500
20	MSXL/CX 204 SOLID	CPB00761	CPB00772	76,5	100	70	10,5	11	15,5	33,5	44	46,5	45	40	12800	6600	8500
25	SXL/CX 205 SOLID	CPB00762	CPB00773	99	131	72	10,5	22	17	36	47	49	50	45	14000	7800	10000
25	MSXL/CX 205 SOLID	CPB00763	CPB00774	90	122	86	10,5	19	15,5	35	44	46,5	50	45	14000	7800	10000
30	SXL/CX 206 SOLID	CPB00764	CPB00775	117	149	86	10,5	26	20	41	54	56	60	50	19500	11300	13000
30	MSXL/CX 206 SOLID	CPB00765	CPB00776	90	122	86	10,5	19	13	35	52	54,5	60	50	19500	11300	13000
35	SXL/CX 207 SOLID	CPB00766	CPB00777	130	163	94	10,5	26	20	45	57	59	70	55	25500	15300	14000
35	MSXL/CX 207 SOLID	CPB00767	CPB00778	117	147	112	10,5	27	20	45,3	57	59,6	70	55	25500	15300	14000
40	SXL/CX 208 SOLID	CPB00768	CPB00779	144	172	100	10,5	27	19,5	48,5	65,5	71	78	65	32500	19800	15000
40	MSXL/CX 208 SOLID	CPB00769	CPB00780	117	147	112	10,5	27	20	48,5	65,5	68	78	65	32500	19800	15000

КОДЫ КРЫШКИ / CÓDIGOS TAPA

D	СЕРЫЙ / GRIS RAL 7042				СИНИЙ / AZUL RAL 5015			
	Закрытый/Cerrado	Code	Открытый/Abierto	Code	Закрытый/Cerrado	Code	Открытый/Abierto	Code
20	CF 204	CP002004	CF 204A	CP002014	CFB 204	CPA02004	CFB 204A	CPA02014
20	CF 204	CP002004	CF 204A	CP002014	CFB 204	CPA02004	CFB 204A	CPA02014
20	CF 204	CP002004	CF 204A	CP002014	CFB 204	CPA02004	CFB 204A	CPA02014
25	CF 205	CP002005	CF 205A	CP002015	CFB 205	CPA02005	CFB 205A	CPA02015
25	CF 205	CP002005	CF 205A	CP002015	CFB 205	CPA02005	CFB 205A	CPA02015
30	CF 206	CP002006	CF 206A	CP002016	CFB 206	CPA02006	CFB 206A	CPA02016
30	CF 206 M	CP002009	CF 206A M1	CP002020	CFB 206 M	CPA02009	CFB 206A M	CPA02021
35	CF 207	CP002007	CF 207A	CP002017	CFB 207	CPA02007	CFB 207A	CPA02018
35	CF 207	CP002007	CF 207A	CP002017	CFB 207	CPA02007	CFB 207A	CPA02018
40	CF 206-7-8	CP002008	CF 208A	CP002018	CFB 206-7-8	CPA02008	CFB 208A	CPA02020
40	CF 206-7-8	CP002008	CF 208A	CP002018	CFB 206-7-8	CPA02008	CFB 208A	CPA02020

ВАРИАНТЫ С РАЗМЕРАМИ В ДЮЙМАХ / VERSIONES CON MEDIDAS EN PULGADAS

ПОДШИПНИК ИЗ ХРОМИСТОЙ СТАЛИ / COJINETE EN ACERO DE CROMO

D (Inches)	SERIE	КОДЫ ОПОРЫ / Codigos Soporte		РАЗМЕРЫ / Dimensiones (mm)										Нагрузка на подшипник / Carga cojinete (N)		Нагрузка на опору / Carga soporte (N)	
		Ral 5005		E	A	B	S	G	I	Z	U	T	DF		C		C0
		Standard bearings	Long Life bearings										Max	Min			
1"	SFL/CX 205 SOLID	CPB00781	CPB00785	99	131	72	10,5	22	17	36	47	49	50	45	14000	7800	10000
1"	MSFL/CX 205 SOLID	CPB00782	CPB00786	90	122	86	10,5	19	15,5	35	44	46,5	50	45	14000	7800	10000
1 1/4"	SFL/CX 206 SOLID	CPB00783	CPB00787	117	149	86	10,5	26	20	41	54	56	60	50	19500	11300	13000
1 1/4"	MSFL/CX 206 SOLID	CPB00784	CPB00788	90	122	86	10,5	19	13	35	52	54,5	60	50	19500	11300	13000

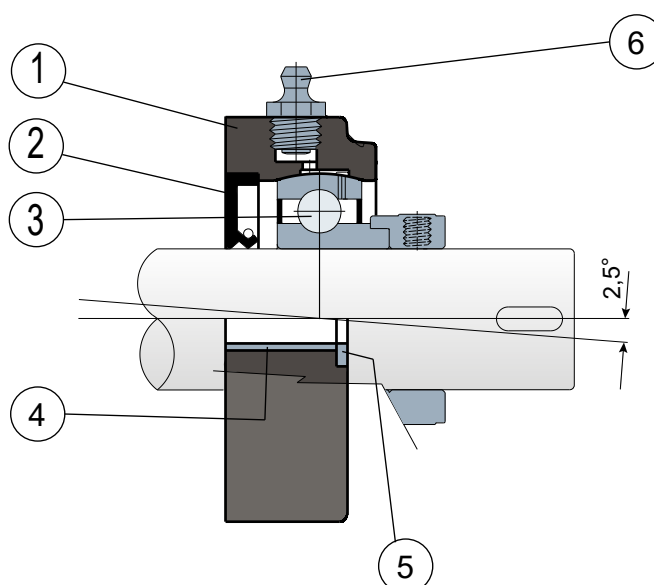
КОДЫ КРЫШКИ / CÓDIGOS TAPA

D	СЕРЫЙ / GRIS RAL 7042				СИНИЙ / AZUL RAL 5015			
	Закрытый/Cerrado	Code	Открытый/Abierto	Code	Закрытый/Cerrado	Code	Открытый/Abierto	Code
1"	CF 205	CP002005	CF 205A	CP002024	CFB 205	CPA02005	CFB 205A	CPA02024
1"	CF 205	CP002005	CF 205A	CP002024	CFB 205	CPA02005	CFB 205A	CPA02024
1 1/4"	CF 206	CP002006	CF 206A	CP002025	CFB 206	CPA02006	CFB 206A	CPA02025
1 1/4"	CF 206 M	CP002009	CF 206A M2	CP002027	CFB 206 M	CPA02009	CFB 206A M1	CPA02027

Опоры с овальным фланцем - Series SFL/CX EC и MSFL/CX EC (SOLID)
Soportes de brida ovalada - Series SFL/CX EC y MSFL/CX EC (SOLID)



Без защитной крышки / Sin tapa de protección



- 1 - Внешний корпус опоры из полиамида СИНЕГО ЦВЕТА RAL 5005 со стекловолокном.
- 2 - Задняя герметичная прокладка из резины NBR для вращательных валов.
- 3 - Подшипник из хромистой стали или нержавеющей стали AISI 440.
- 4 - Опорная шайба UNI 6592 из нержавеющей стали AISI 304.
- 5 - Укрепительная распорка креплений из нержавеющей стали AISI 304.
- 6 - Прямая масленка с резьбой 1/8 газ из нержавеющей стали AISI 303 (отсутствует в версиях с подшипником LONG LIFE).

- 1 - Cuerpo externo del soporte de poliamida de color AZUL RAL 5005 reforzada con fibra de vidrio.
- 2 - Junta trasera estanca de goma NBR para ejes giratorios.
- 3 - Cojinete de acero al cromo o acero inoxidable AISI 440C.
- 4 - Arandela de apoyo UNI 6592 de acero inoxidable AISI 304.
- 5 - Distanciador de refuerzo para fijaciones de acero inoxidable AISI 304.
- 6 - Engrasador recto con rosca de 1/8 gas de acero inoxidable AISI 303 (ausente en las versiones con cojinete LONG LIFE).

Размеры опоры соответствуют норме ISO 3228
Максимальная погрешность выравнивания вала 2,5°

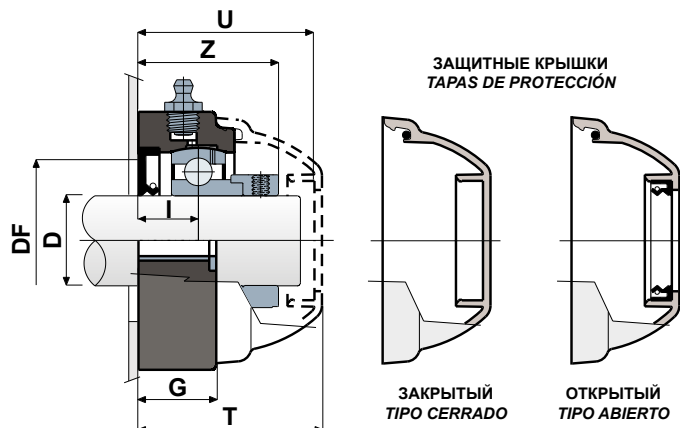
Для получения дополнительной информации свяжитесь с нашим техническим коммерческим отделом.

Las dimensiones del soporte están en conformidad con la norma ISO 3228

Error máximo de alineación del eje 2,5°

Para más información, consultar a la Oficina Técnica comercial.

Технические данные / Datos técnicos



ПОДШИПНИК ИЗ ХРОМИСТОЙ СТАЛИ / COJINETE EN ACERO DE CROMO

D	SERIE	КОДЫ ОПОРЫ / Códigos Soporte		РАЗМЕРЫ / Dimensiones (mm)											Нагрузка на подшипник Carga cojinete (N)		Нагрузка на опору Carga soporte
		Ral 5005		E	A	B	S	G	I	Z	U	T	DF		C	C0	(N)
		Standard bearings	Long Life bearings										Max	Min			
20	SFL/CX 204 EC SOLID	CPB00789	CPB00800	90	118	64	10,5	19	15,5	39	51	53,5	45	40	12800	6600	8500
20	MSFL/CX 204 EC SOLID	CPB00790	CPB00801	90	112	86	10,5	19	16	39,5	51	53,5	45	40	12800	6600	8500
20	MSFL/CX 204 EC SOLID	CPB00791	CPB00802	76,5	100	70	10,5	11	15,5	39	50,9	53,4	45	40	12800	6600	8500
25	SFL/CX 205 EC SOLID	CPB00792	CPB00803	99	131	72	10,5	22	17,4	40,9	52,9	55,4	50	45	14000	7800	10000
25	MSFL/CX 205 EC SOLID	CPB00793	CPB00804	90	122	86	10,5	19	15,5	39	50	52,4	50	45	14000	7800	10000
30	SFL/CX 206 EC SOLID	CPB00794	CPB00805	117	149	86	10,5	26	20	47,4	59,4	61,9	60	50	19500	11300	13000
30	MSFL/CX 206 EC SOLID	CPB00795	CPB00806	90	122	86	10,5	19	13	39,7	52	54,5	60	50	19500	11300	13000
35	SFL/CX 207 EC SOLID	CPB00796	CPB00807	130	163	94	10,5	26	20	49,3	61,3	63,8	70	55	25500	15300	14000
35	MSFL/CX 207 EC SOLID	CPB00797	CPB00808	117	147	112	10,5	27	20	49,3	62	64,4	70	55	25500	15300	14000
40	SFL/CX 208 EC SOLID	CPB00798	CPB00809	144	172	100	10,5	27	19,5	52,2	65	68	78	65	32500	19800	15000
40	MSFL/CX 208 EC SOLID	CPB00799	CPB00810	117	147	112	10,5	27	19,5	52,2	65,5	68	78	65	32500	19800	15000

КОДЫ КРЫШКИ / CÓDIGOS TAPA

D	СЕРЫЙ / GRIS RAL 7042			
	Закрытый/Cerrado	Code	Открытый/Abierto	Code
20	CF 204 EC	CP002029	CF 204A EC	CP002035
20	CF 204 EC	CP002029	CF 204A EC	CP002035
20	CF 204 EC	CP002029	CF 204A EC	CP002035
25	CF 205 EC	CP002030	CF 205A EC	CP002036
25	CF 205 EC	CP002030	CF 205A EC	CP002036
30	CF 206 EC	CP002031	CF 206A EC	CP002037
30	CF 206 M EC	CP002033	CF 206A M EC	CP002039
35	CF 207 EC	CP002032	CF 207A EC	CP002038
35	CF 207 EC	CP002032	CF 207A EC	CP002038
40	CF 206-7-8	CP002008	CF 208A	CP002018
40	CF 206-7-8	CP002008	CF 208A	CP002018

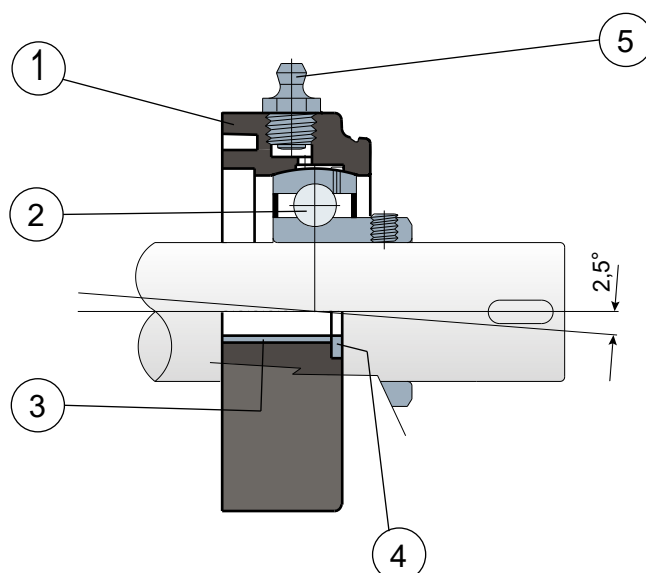


Опоры с фланцем Solid: фланец с закрытой поверхностью для гарантии максимальной гигиенической защиты.
Soportes con brida Solid: brida realizada con superficie cerrada para garantizar la máxima esterilización.

Опоры с овальным фланцем - Series SFL (SXL) и MSFL (MSXL)
Soportes de brida ovalada - Series SFL (SXL) y MSFL (MSXL)



Без крышки и задней прокладки / Sin tapa de protección y junta trasera



- 1 - Внешний корпус опоры из полиамида черного, белого (**СИНЕ-ГО ЦВЕТА RAL 5005**) со стекловолокном.
- 2 - Подшипник из хромистой стали или нержавеющей стали AISI 440.
- 3 - Укрепительная распорка креплений из нержавеющей стали AISI 304.
- 4 - Опорная шайба UNI 6592 из нержавеющей стали AISI 304.
- 5 - Прямая масленка с резьбой 1/8 газ из никелированной латуни.

- 1 - Cuerpo externo del soporte de poliamida de color negro y blanco (**petición AZUL RAL 5005**) reforzada con fibra de vidrio.
- 2 - Cojinete de acero al cromo o acero inoxidable AISI 440C.
- 3 - Distanciator de refuerzo para fijaciones de acero inoxidable AISI 304.
- 4 - Arandela de apoyo UNI 6592 de acero inoxidable AISI 304.
- 5 - Engrasador recto con rosca de 1/8 gas de latón niquelado.

Примечание: По запросу цвета **ОРАНЖЕВЫЙ RAL 2004** и **КРАСНЫЙ RAL 3000**

NOTA: Tapa de protección colores bajo petición **NARANJA RAL 2004** y **ROJO RAL 3000**

Размеры опоры соответствуют норме ISO 3228
Максимальная погрешность выравнивания вала 2,5°
Для получения дополнительной информации свяжитесь с нашим техническим коммерческим отделом.

Las dimensiones del soporte están en conformidad con la norma ISO 3228

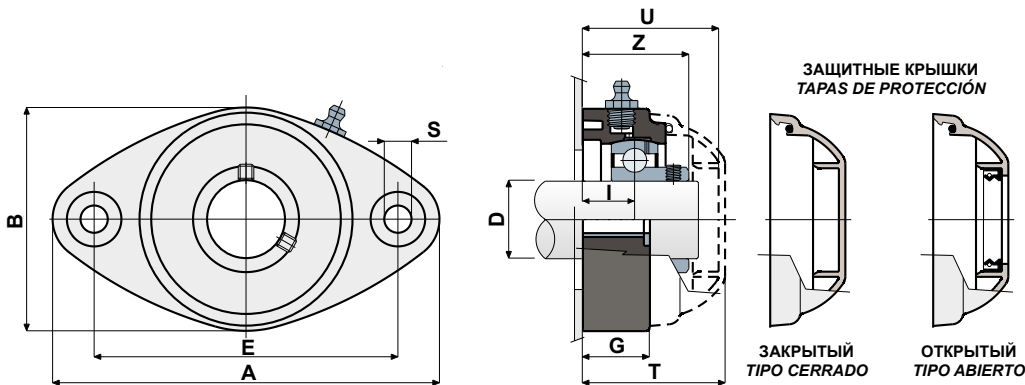
Error máximo de alineación del eje 2,5°

Para más información, consultar a la Oficina Técnica comercial.



Self-aligning bearings with Solid body: completely closed surface to guarantee the max hygiene.
Supporti con flangia Solid: flangia realizzata a superficie chiusa per garantire la massima sanificazione.

Технические данные / Datos técnicos



ПОДШИПНИК ИЗ ХРОМИСТОЙ СТАЛИ / COJINETE EN ACERO DE CROMO

D	SERIE	КОДЫ ОПОРЫ / Códigos Soporte		РАЗМЕРЫ / Dimensiones (mm)										Нагрузка на подшипник / Carga cojinete (N)		Нагрузка на опору / Carga soporte (N)	
		ЧЕРНЫЙ NEGRO	БЕЛЫЙ BLANCO	E	A	B	S	G	I	Z	U	T	DF		C		C0
													Max	Min			
20	SFL 204	CP000648	CPB00641	90	118	64	10,5	19	15,5	33,5	44	46,5	45	40	12800	6600	8500
20	MSFL 204	CP000678	CPB00642	90	122	86	10,5	19	16	34	44	46,5	45	40	12800	6600	8500
20	MSFL 204	CPA00642	CPB00643	76,5	100	70	10,5	11	15,5	33,5	44	46,5	45	40	12800	6600	8500
25	SFL 205	CP000649	CPB00644	99	131	72	10,5	22	17	36	47	49	50	45	14000	7800	10000
25	MSFL 205	CP000679	CPB00645	90	122	86	10,5	19	15,5	35	44	46,5	50	45	14000	7800	10000
30	SFL 206	CP000650	CPB00646	117	149	86	10,5	26	20	41	54	56	60	50	19500	11300	13000
30	MSFL 206	CP000680	CPB00647	90	122	86	10,5	19	13	35	52	54,5	60	50	19500	11300	13000
35	SFL 207	CP000651	CPB00648	130	163	94	10,5	26	20	45	57	59	70	55	25500	15300	14000
35	MSFL 207	CPA00645	CPB00649	117	147	112	10,5	27	20	45,3	57	59,6	70	55	25500	15300	14000
40	SFL 208	CPA00646	CPB00650	144	172	100	10,5	27	19,5	48,5	65,5	71	78	65	32500	19800	15000
40	MSFL 208	CPA00647	CPB00651	117	147	112	10,5	27	20	48,5	65,5	68	78	65	32500	19800	15000

ПОДШИПНИК ИЗ НЕЖАВЕЮЩЕЙ СТАЛИ AISI 440 / COJINETE EN ACERO INOX AISI 440

D	SERIE	КОДЫ ОПОРЫ / Códigos Soporte		РАЗМЕРЫ / Dimensiones (mm)										Нагрузка на подшипник / Carga cojinete (N)		Нагрузка на опору / Carga soporte (N)	
		ЧЕРНЫЙ NEGRO	БЕЛЫЙ BLANCO	E	A	B	S	G	I	Z	U	T	DF		C		C0
													Max	Min			
20	SXL 204	CP000652	CPB00652	90	118	64	10,5	19	15,5	33,5	44	46,5	45	40	12800	6600	8500
20	MSXL 204	CP000681	CPB00653	90	122	86	10,5	19	16	34	44	46,5	45	40	12800	6600	8500
20	MSXL 204	CPA00649	CPB00654	76,5	100	70	10,5	11	15,5	33,5	44	46,5	45	40	12800	6600	8500
25	SXL 205	CP000653	CPB00654	99	131	72	10,5	22	17	36	47	49	50	45	14000	7800	10000
25	MSXL 205	CP000682	CPB00624	90	122	86	10,5	19	15,5	35	44	46,5	50	45	14000	7800	10000
30	SXL 206	CP000654	CPB00625	117	149	86	10,5	26	20	41	54	56	60	50	19500	11300	13000
30	MSXL 206	CP000683	CPB00626	90	122	86	10,5	19	13	35	52	54,5	60	50	19500	11300	13000
35	SXL 207	CP000655	CPB00627	130	163	94	10,5	26	20	45	57	59	70	55	25500	15300	14000
35	MSXL 207	CPA00652	CPB00628	117	147	112	10,5	27	20	45,3	57	59,6	70	55	25500	15300	14000
40	SXL 208	CPA00653	CPB00629	144	172	100	10,5	27	19,5	48,5	65,5	71	78	65	32500	19800	15000
40	MSXL 208	CPA00654	CPB00630	117	147	112	10,5	27	20	48,5	65,5	68	78	65	32500	19800	15000

КОДЫ КРЫШКИ / CÓDIGOS TAPA

D	СЕРЫЙ / GRIS RAL 7042				СИНИЙ / AZUL RAL 5015			
	Закрытый/Cerrado	Code	Открытый/Abierto	Code	Закрытый/Cerrado	Code	Открытый/Abierto	Code
20	CF 204	CP002004	CF 204A	CP002014	CFB 204	CPA02004	CFB 204A	CPA02014
20	CF 204	CP002004	CF 204A	CP002014	CFB 204	CPA02004	CFB 204A	CPA02014
20	CF 204	CP002004	CF 204A	CP002014	CFB 204	CPA02004	CFB 204A	CPA02014
25	CF 205	CP002005	CF 205A	CP002015	CFB 205	CPA02005	CFB 205A	CPA02015
25	CF 205	CP002005	CF 205A	CP002015	CFB 205	CPA02005	CFB 205A	CPA02015
30	CF 206	CP002006	CF 206A	CP002016	CFB 206	CPA02006	CFB 206A	CPA02016
30	CF 206 M	CP002009	CF 206A M1	CP002020	CFB 206 M	CPA02009	CFB 206A M	CPA02021
35	CF 207	CP002007	CF 207A	CP002017	CFB 207	CPA02007	CFB 207A	CPA02018
35	CF 207	CP002007	CF 207A	CP002017	CFB 207	CPA02007	CFB 207A	CPA02018
40	CF 206-7-8	CP002008	CF 208A	CP002018	CFB 206-7-8	CPA02008	CFB 208A	CPA02020
40	CF 206-7-8	CP002008	CF 208A	CP002018	CFB 206-7-8	CPA02008	CFB 208A	CPA02020

ВАРИАНТЫ С РАЗМЕРАМИ В ДЮЙМАХ / VERSIONES CON MEDIDAS EN PULGADAS

ПОДШИПНИК ИЗ ХРОМИСТОЙ СТАЛИ / COJINETE EN ACERO DE CROMO

D (inches)	SERIE	КОДЫ ОПОРЫ / Códigos Soporte		РАЗМЕРЫ / Dimensiones (mm)										Нагрузка на подшипник / Carga cojinete (N)		Нагрузка на опору / Carga soporte (N)	
		ЧЕРНЫЙ NEGRO	БЕЛЫЙ BLANCO	E	A	B	S	G	I	Z	U	T	DF		C		C0
													Max	Min			
1"	SFL 205	CP000631	CPB00635	99	131	72	10,5	22	17	36	47	49	50	45	14000	7800	10000
1"	MSFL 205	CP000632	CPB00636	90	122	86	10,5	19	15,5	35	44	46,5	50	45	14000	7800	10000
1" 1/4	SFL 206	CP000633	CPB00637	117	149	86	10,5	26	20	41	54	56	60	50	19500	11300	13000
1" 1/4	MSFL 206	CP000634	CPB00638	90	122	86	10,5	19	13	35	52	54,5	60	50	19500	11300	13000

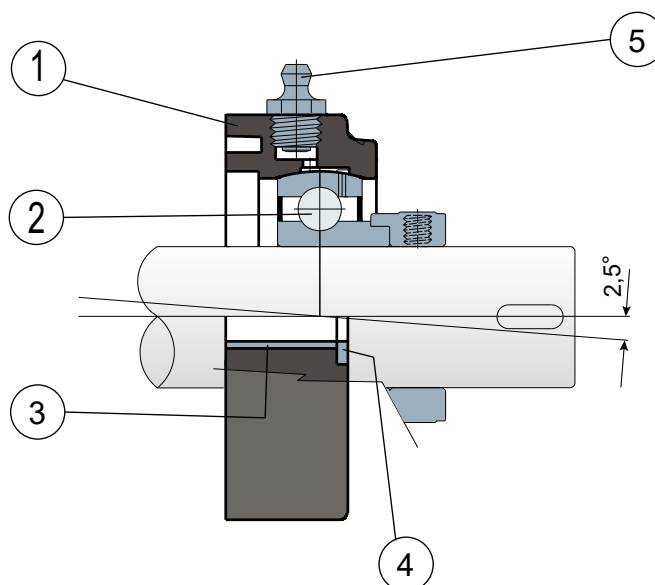
КОДЫ КРЫШКИ / CÓDIGOS TAPA

D (inches)	СЕРЫЙ / GRIS RAL 7042				СИНИЙ / AZUL RAL 5015			
	Закрытый/Cerrado	Code	Открытый/Abierto	Code	Закрытый/Cerrado	Code	Открытый/Abierto	Code
1"	CF 205	CP002005	CF 205A	CP002024	CFB 205	CPA02005	CFB 205A	CPA02024
1"	CF 205	CP002005	CF 205A	CP002024	CFB 205	CPA02005	CFB 205A	CPA02024
1" 1/4	CF 206	CP002006	CF 206A	CP002025	CFB 206	CPA02006	CFB 206A	CPA02025
1" 1/4	CF 206 M	CP002009	CF 206A M2	CP002027	CFB 206 M	CPA02009	CFB 206A M1	CPA02027

Опоры с овальным фланцем - Series SFL EC и MSFL EC
Soportes de brida ovalada - Series SFL EC y MSFL EC



Без крышки и задней прокладки / Sin tapa de protección y junta trasera



UCFL
SERIES
ECCENTRIC

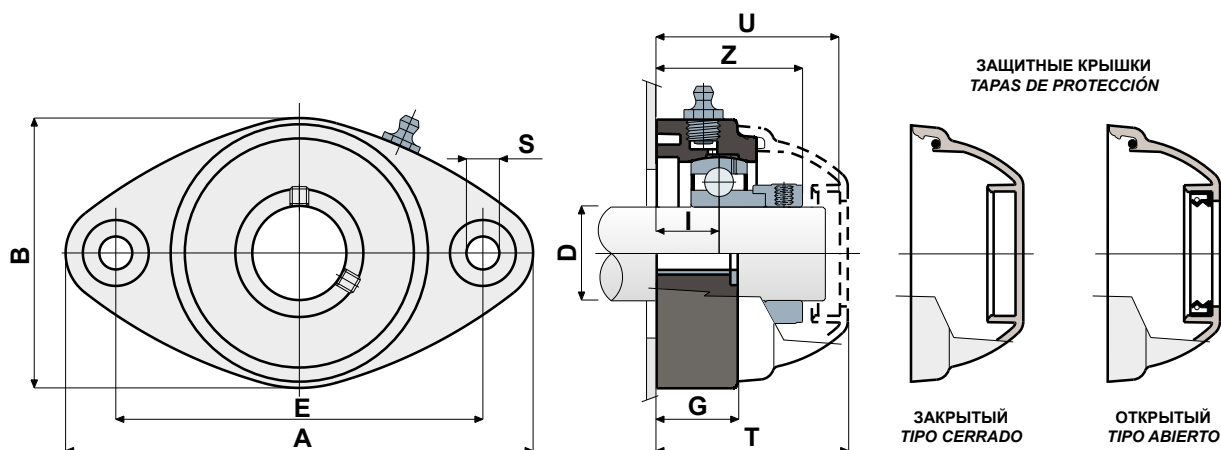
- 1 - Внешний корпус опоры из полиамида черного, белого (**СИНЕ-ГО ЦВЕТА RAL 5005**) со стекловолокном.
- 2 - Подшипник из хромистой стали.
- 3 - Укрепительная распорка креплений из нержавеющей стали AISI 304.
- 4 - Опорная шайба UNI 6592 из нержавеющей стали AISI 304.
- 5 - Прямая масленка с резьбой 1/8 газ из никелированной латуни.

- 1 - Cuerpo externo del soporte de poliamida de color negro y blanco (petición **AZUL RAL 5005**) reforzada con fibra de vidrio.
- 2 - Cojinete de acero al cromo.
- 3 - Distanciador de refuerzo para fijaciones de acero inoxidable AISI 304.
- 4 - Arandela de apoyo UNI 6592 de acero inoxidable AISI 304.
- 5 - Engrasador recto con rosca de 1/8 gas de latón níquelado.

Размеры опоры соответствуют норме ISO 3228
Максимальная погрешность выравнивания вала 2,5°
Для получения дополнительной информации свяжитесь с
нашим техническим коммерческим отделом.

Las dimensiones del soporte están en conformidad con la norma ISO 3228
Error máximo de alineación del eje 2,5°
Para más información, consultar a la Oficina Técnica comercial.

Технические данные / Datos técnicos



ПОДШИПНИК ИЗ ХРОМИСТОЙ СТАЛИ / COJINETE EN ACERO DE CROMO

D	SERIE	КОДЫ ОПОРЫ Codigos Soporte		РАЗМЕРЫ / Dimensiones (mm)									Нагрузка на подшипник Carga cojinete (N)		Нагрузка на опору Carga soporte
		ЧЕРНЫЙ NEGRO	БЕЛЫЙ BLANCO	E	A	B	S	G	I	Z	U	T	C	C0	(N)
20	SFL 204 EC	CPC00861	CPC00872	90	118	64	10,5	19	15,5	39	51	53,5	12800	6600	8500
20	MSFL 204 EC	CPC00862	CPC00873	90	112	86	10,5	19	16	39,5	51	53,5	12800	6600	8500
20	MSFL 204 EC	CPC00863	CPC00874	76,5	100	70	10,5	11	15,5	39	50,9	53,4	12800	6600	8500
25	SFL 205 EC	CPC00864	CPC00875	99	131	72	10,5	22	17,4	40,9	52,9	55,4	14000	7800	10000
25	MSFL 205 EC	CPC00865	CPC00876	90	122	86	10,5	19	15,5	39	50	52,4	14000	7800	10000
30	SFL 206 EC	CPC00866	CPC00877	117	149	86	10,5	26	20	47,4	59,4	61,9	19500	11300	13000
30	MSFL 206 EC	CPC00867	CPC00878	90	122	86	10,5	19	13	39,7	52	54,5	19500	11300	13000
35	SFL 207 EC	CPC00868	CPC00879	130	163	94	10,5	26	20	49,3	61,3	63,8	25500	15300	14000
35	MSFL 207 EC	CPC00869	CPC00880	117	147	112	10,5	27	20	49,3	62	64,4	25500	15300	14000
40	SFL 208 EC	CPC00870	CPC00881	144	172	100	10,5	27	19,5	52,2	65	68	32500	19800	15000
40	MSFL 208 EC	CPC00871	CPC00882	117	147	112	10,5	27	19,5	52,2	65,5	68	32500	19800	15000

КОДЫ КРЫШКИ / CÓDIGOS TAPA

D	СЕРЫЙ / GRIS RAL 7042			
	Закрытый/Cerrado	Code	Открытый/Abierto	Code
20	CF 204 EC	CP002029	CF 204A EC	CP002035
20	CF 204 EC	CP002029	CF 204A EC	CP002035
20	CF 204 EC	CP002029	CF 204A EC	CP002035
25	CF 205 EC	CP002030	CF 205A EC	CP002036
25	CF 205 EC	CP002030	CF 205A EC	CP002036
30	CF 206 EC	CP002031	CF 206A EC	CP002037
30	CF 206 M EC	CP002033	CF 206A M EC	CP002039
35	CF 207 EC	CP002032	CF 207A EC	CP002038
35	CF 207 EC	CP002032	CF 207A EC	CP002038
40	CF 206-7-8	CP002008	CF 208A	CP002018
40	CF 206-7-8	CP002008	CF 208A	CP002018

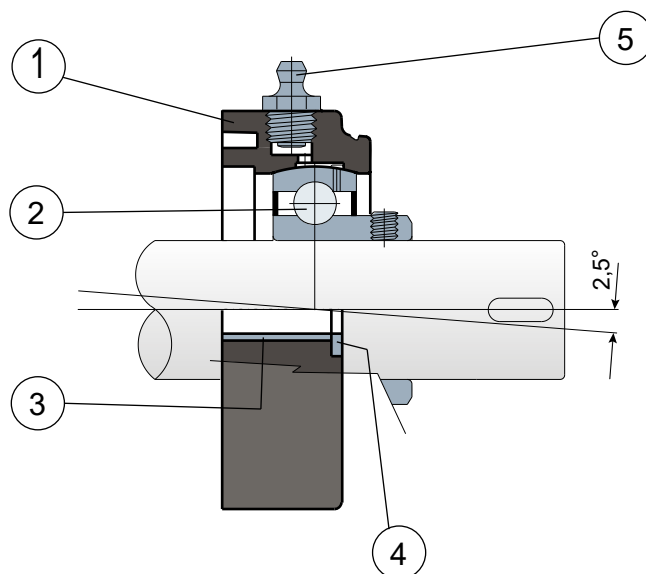


Опоры с фланцем Solid: фланец с закрытой поверхностью для гарантии максимальной гигиенической защиты.
Soportes con brida Solid: brida realizada con superficie cerrada para garantizar la máxima esterilización.


Опоры с овальным фланцем - Series **SFL LL** и **MSFL LL**
Soportes de brida ovalada - Series **SFL LL** y **MSFL LL**




Без крышки и задней прокладки / Sin tapa de protección y junta trasera



UCFL
SERIES
LONG LIFE

-  1 - Внешний корпус опоры из полиамида черного, белого (**СИНЕ-ГО ЦВЕТА RAL 5005**) со стекловолокном.
- 2 - Подшипник из хромистой стали или нержавеющей стали AISI 440.
- 3 - Укрепительная распорка креплений из нержавеющей стали AISI 304.
- 4 - Опорная шайба UNI 6592 из нержавеющей стали AISI 304.
- 5 - Прямая масленка с резьбой 1/8 газ из никелированной латуни (отсутствует в версиях с подшипником LONG LIFE).

-  1 - Cuerpo externo del soporte de poliamida de color negro y blanco (petición **AZUL RAL 5005**) reforzada con fibra de vidrio.
- 2 - Cojinete de acero al cromo o acero inoxidable AISI 440C.
- 3 - Distanciator de refuerzo para fijaciones de acero inoxidable AISI 304.
- 4 - Arandela de apoyo UNI 6592 de acero inoxidable AISI 304.
- 5 - Engrasador recto con rosca de 1/8 gas de latón niquelado (ausente en las versiones con cojinete LONG LIFE).

Примечание: По запросу цвета **ОРАНЖЕВЫЙ RAL 2004** и **КРАСНЫЙ RAL 3000**

Размеры опоры соответствуют норме ISO 3228
Максимальная погрешность выравнивания вала 2,5°
Для получения дополнительной информации свяжитесь с нашим техническим коммерческим отделом.

NOTA: Tapa de protección colores bajo petición **NARANJA RAL 2004** y **ROJO RAL 3000**

Las dimensiones del soporte están en conformidad con la norma ISO 3228

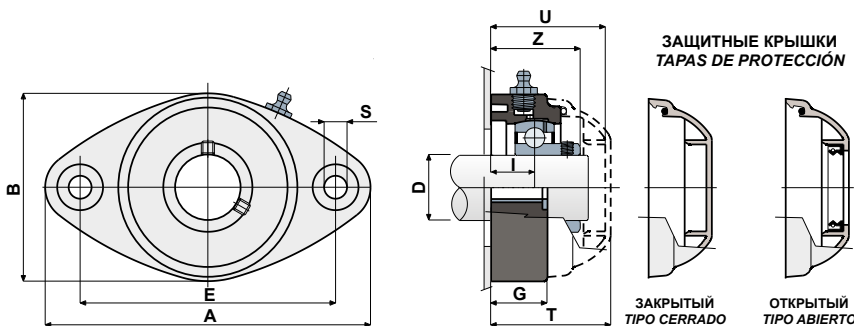
Error máximo de alineación del eje 2,5°

Para más información, consultar a la Oficina Técnica comercial.



Опоры с фланцем Solid: фланец с закрытой поверхностью для гарантии максимальной гигиенической защиты.
Soportes con brida Solid: brida realizada con superficie cerrada para garantizar la máxima esterilización.

Технические данные / Datos técnicos



ПОДШИПНИК ИЗ ХРОМИСТОЙ СТАЛИ / COJINETE EN ACERO DE CROMO

D	SERIE	КОДЫ ОПОРЫ / Códigos Soporte		РАЗМЕРЫ / Dimensiones (mm)										Нагрузка на подшипник / Carga cojinete (N)		Нагрузка на опору / Carga soporte (N)	
		LONG LIFE BEARINGS		E	A	B	S	G	I	Z	U	T	DF		C		C0
		ЧЕРНЫЙ / NEGRO	БЕЛЫЙ / BLANCO										Max	Min			
20	SFL 204 LL	CPB00811	CPB00822	90	118	64	10,5	19	15,5	33,5	44	46,5	45	40	12800	6600	8500
20	MSFL 204 LL	CPB00812	CPB00823	90	122	86	10,5	19	16	34	44	46,5	45	40	12800	6600	8500
20	MSFL 204 LL	CPB00813	CPB00824	76,5	100	70	10,5	11	15,5	33,5	44	46,5	45	40	12800	6600	8500
25	SFL 205 LL	CPB00814	CPB00825	99	131	72	10,5	22	17	36	47	49	50	45	14000	7800	10000
25	MSFL 205 LL	CPB00815	CPB00826	90	122	86	10,5	19	15,5	35	44	46,5	50	45	14000	7800	10000
30	SFL 206 LL	CPB00816	CPB00827	117	149	86	10,5	26	20	41	54	56	60	50	19500	11300	13000
30	MSFL 206 LL	CPB00817	CPB00828	90	122	86	10,5	19	13	35	52	54,5	60	50	19500	11300	13000
35	SFL 207 LL	CPB00818	CPB00829	130	163	94	10,5	26	20	45	57	59	70	55	25500	15300	14000
35	MSFL 207 LL	CPB00819	CPB00830	117	147	112	10,5	27	20	45,3	57	59,6	70	55	25500	15300	14000
40	SFL 208 LL	CPB00820	CPB00831	144	172	100	10,5	27	19,5	48,5	65,5	71	78	65	32500	19800	15000
40	MSFL 208	CPB00821	CPB00832	117	147	112	10,5	27	20	48,5	65,5	68	78	65	32500	19800	15000

ПОДШИПНИК ИЗ НЕЖАВЕЮЩЕЙ СТАЛИ AISI 440 / COJINETE EN ACERO INOX AISI 440

D	SERIE	КОДЫ ОПОРЫ / Códigos Soporte		РАЗМЕРЫ / Dimensiones (mm)										Нагрузка на подшипник / Carga cojinete (N)		Нагрузка на опору / Carga soporte (N)	
		LONG LIFE BEARINGS		E	A	B	S	G	I	Z	U	T	DF		C		C0
		ЧЕРНЫЙ / NEGRO	БЕЛЫЙ / BLANCO										Max	Min			
20	SXL 204 LL	CPB00833	CPB00844	90	118	64	10,5	19	15,5	33,5	44	46,5	45	40	12800	6600	8500
20	MSXL 204 LL	CPB00834	CPB00845	90	122	86	10,5	19	16	34	44	46,5	45	40	12800	6600	8500
20	MSXL 204 LL	CPB00835	CPB00846	76,5	100	70	10,5	11	15,5	33,5	44	46,5	45	40	12800	6600	8500
25	SXL 205 LL	CPB00836	CPB00847	99	131	72	10,5	22	17	36	47	49	50	45	14000	7800	10000
25	MSXL 205 LL	CPB00837	CPB00848	90	122	86	10,5	19	15,5	35	44	46,5	50	45	14000	7800	10000
30	SXL 206 LL	CPB00838	CPB00849	117	149	86	10,5	26	20	41	54	56	60	50	19500	11300	13000
30	MSXL 206 LL	CPB00839	CPB00850	90	122	86	10,5	19	13	35	52	54,5	60	50	19500	11300	13000
35	SXL 207 LL	CPB00840	CPB00851	130	163	94	10,5	26	20	45	57	59	70	55	25500	15300	14000
35	MSXL 207 LL	CPB00841	CPB00852	117	147	112	10,5	27	20	45,3	57	59,6	70	55	25500	15300	14000
40	SXL 208 LL	CPB00842	CPB00853	144	172	100	10,5	27	19,5	48,5	65,5	71	78	65	32500	19800	15000
40	MSXL 208 LL	CPB00843	CPB00854	117	147	112	10,5	27	20	48,5	65,5	68	78	65	32500	19800	15000

КОДЫ КРЫШКИ / CÓDIGOS TAPA

D	СЕРЫЙ / GRIS RAL 7042				СИНИЙ / AZUL RAL 5015			
	Закрытый/Cerrado	Code	Открытый/Abierto	Code	Закрытый/Cerrado	Code	Открытый/Abierto	Code
20	CF 204	CP002004	CF 204A	CP002014	CFB 204	CPA02004	CFB 204A	CPA02014
20	CF 204	CP002004	CF 204A	CP002014	CFB 204	CPA02004	CFB 204A	CPA02014
20	CF 204	CP002004	CF 204A	CP002014	CFB 204	CPA02004	CFB 204A	CPA02014
25	CF 205	CP002005	CF 205A	CP002015	CFB 205	CPA02005	CFB 205A	CPA02015
25	CF 205	CP002005	CF 205A	CP002015	CFB 205	CPA02005	CFB 205A	CPA02015
30	CF 206	CP002006	CF 206A	CP002016	CFB 206	CPA02006	CFB 206A	CPA02016
30	CF 206 M	CP002009	CF 206A M1	CP002020	CFB 206 M	CPA02009	CFB 206A M	CPA02021
35	CF 207	CP002007	CF 207A	CP002017	CFB 207	CPA02007	CFB 207A	CPA02018
35	CF 207	CP002007	CF 207A	CP002017	CFB 207	CPA02007	CFB 207A	CPA02018
40	CF 206-7-8	CP002008	CF 208A	CP002018	CFB 206-7-8	CPA02008	CFB 208A	CPA02020
40	CF 206-7-8	CP002008	CF 208A	CP002018	CFB 206-7-8	CPA02008	CFB 208A	CPA02020

VERSIONS WITH MEASURES IN INCHES/VERSIONE CON MISURE IN POLLICI

CHROME STEEL BEARING / CUSCINETTO IN ACCIAIO AL CROMO

D (Inches)	SERIE	КОДЫ ОПОРЫ / Códigos Soporte		РАЗМЕРЫ / Dimensiones (mm)										Нагрузка на подшипник / Carga cojinete (N)		Нагрузка на опору / Carga soporte (N)	
		LONG LIFE BEARINGS		E	A	B	S	G	I	Z	U	T	DF		C		C0
		ЧЕРНЫЙ / NEGRO	БЕЛЫЙ / BLANCO										Max	Min			
1"	SFL 205 LL	CPB00855	CPB00859	99	131	72	10,5	22	17	36	47	49	50	45	14000	7800	10000
1"	MSFL 205 LL	CPB00856	CPB00860	90	122	86	10,5	19	15,5	35	44	46,5	50	45	14000	7800	10000
1" 1/4	SFL 206 LL	CPB00857	CPB00861	117	149	86	10,5	26	20	41	54	56	60	50	19500	11300	13000
1" 1/4	MSFL 206 LL	CPB00858	CPB00862	90	122	86	10,5	19	13	35	52	54,5	60	50	19500	11300	13000

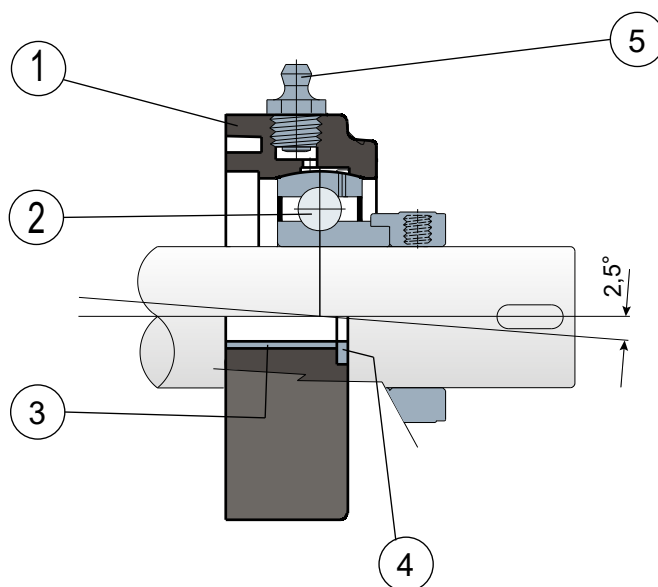
КОДЫ КРЫШКИ / CÓDIGOS TAPA

D (inches)	СЕРЫЙ / GRIS RAL 7042				СИНИЙ / AZUL RAL 5015			
	Закрытый/Cerrado	Code	Открытый/Abierto	Code	Закрытый/Cerrado	Code	Открытый/Abierto	Code
1"	CF 205	CP002005	CF 205A	CP002024	CFB 205	CPA02005	CFB 205A	CPA02024
1"	CF 205	CP002005	CF 205A	CP002024	CFB 205	CPA02005	CFB 205A	CPA02024
1" 1/4	CF 206	CP002006	CF 206A	CP002025	CFB 206	CPA02006	CFB 206A	CPA02025
1" 1/4	CF 206 M	CP002009	CF 206A M2	CP002027	CFB 206 M	CPA02009	CFB 206A M1	CPA02027

Опоры с овальным фланцем - Series SFL EC LL и MSFL EC LL
Soportes de brida ovalada - Series SFL EC LL y MSFL EC LL



Без крышки и задней прокладки / Sin tapa de protección y junta trasera



UCFL
SERIES
ECCENTRIC
LONG LIFE

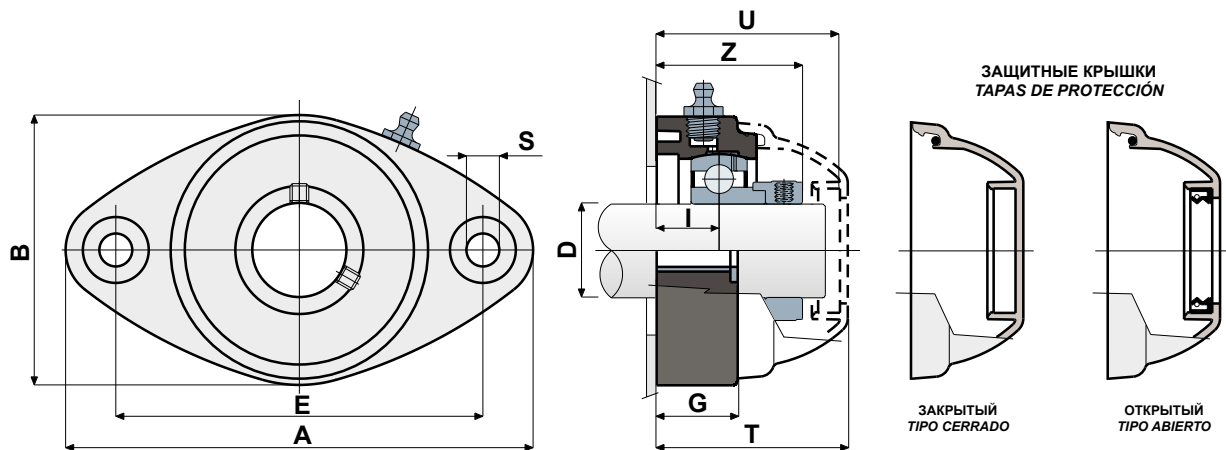
- 1 - Внешний корпус опоры из полиамида черного, белого (**СИНЕ-ГО ЦВЕТА RAL 5005**) со стекловолокном.
- 2 - Подшипник из хромистой стали.
- 3 - Укрепительная распорка креплений из нержавеющей стали AISI 304.
- 4 - Опорная шайба UNI 6592 из нержавеющей стали AISI 304.
- 5 - Прямая масленка с резьбой 1/8 газ из никелированной латуни (отсутствует в версиях с подшипником LONG LIFE).

- 1 - Cuerpo externo del soporte de poliamida de color negro y blanco (petición **AZUL RAL 5005**) reforzada con fibra de vidrio.
- 2 - Cojinete de acero al cromo.
- 3 - Distanciador de refuerzo para fijaciones de acero inoxidable AISI 304.
- 4 - Arandela de apoyo UNI 6592 de acero inoxidable AISI 304.
- 5 - Engrasador recto con rosca de 1/8 gas de latón níquelado (ausente en las versiones con cojinete LONG LIFE).

Размеры опоры соответствуют норме ISO 3228
Максимальная погрешность выравнивания вала 2,5°
Для получения дополнительной информации свяжитесь с нашим техническим коммерческим отделом.

Las dimensiones del soporte están en conformidad con la norma ISO 3228
Error máximo de alineación del eje 2,5°
Para más información, consultar a la Oficina Técnica comercial.

Технические данные / Datos técnicos



ПОДШИПНИК ИЗ ХРОМИСТОЙ СТАЛИ / COJINETE EN ACERO DE CROMO

D	SERIE	КОДЫ ОПОРЫ / Codigos Soporte		РАЗМЕРЫ / Dimensiones (mm)									Нагрузка на подшипник / Carga cojinete (N)		Нагрузка на опору / Carga soporte
		LONG LIFE BEARINGS		E	A	B	S	G	I	Z	U	T	C	C0	(N)
		ЧЕРНЫЙ / NEGRO	БЕЛЫЙ / BLANCO												
20	SFL 204 EC LL	CPB00863	CPB00874	90	118	64	10,5	19	15,5	39	51	53,5	12800	6600	8500
20	MSFL 204 EC LL	CPB00864	CPB00875	90	112	86	10,5	19	16	39,5	51	53,5	12800	6600	8500
20	MSFL 204 EC LL	CPB00865	CPB00876	76,5	100	70	10,5	11	15,5	39	50,9	53,4	12800	6600	8500
25	SFL 205 EC LL	CPB00866	CPB00877	99	131	72	10,5	22	17,4	40,9	52,9	55,4	14000	7800	10000
25	MSFL 205 EC LL	CPB00867	CPB00878	90	122	86	10,5	19	15,5	39	50	52,4	14000	7800	10000
30	SFL 206 EC LL	CPB00868	CPB00879	117	149	86	10,5	26	20	47,4	59,4	61,9	19500	11300	13000
30	MSFL 206 EC LL	CPB00869	CPB00880	90	122	86	10,5	19	13	39,7	52	54,5	19500	11300	13000
35	SFL 207 EC LL	CPB00870	CPB00881	130	163	94	10,5	26	20	49,3	61,3	63,8	25500	15300	14000
35	MSFL 207 EC LL	CPB00871	CPB00882	117	147	112	10,5	27	20	49,3	62	64,4	25500	15300	14000
40	SFL 208 EC LL	CPB00872	CPB00883	144	172	100	10,5	27	19,5	52,2	65	68	32500	19800	15000
40	MSFL 208 EC LL	CPB00873	CPB00884	117	147	112	10,5	27	19,5	52,2	65,5	68	32500	19800	15000

КОДЫ КРЫШКИ / CÓDIGOS TAPA

D	СЕРЫЙ / GRIS RAL 7042			
	Закрытый/Cerrado	Code	Открытый/Abierto	Code
20	CF 204 EC	CP002029	CF 204A EC	CP002035
20	CF 204 EC	CP002029	CF 204A EC	CP002035
20	CF 204 EC	CP002029	CF 204A EC	CP002035
25	CF 205 EC	CP002030	CF 205A EC	CP002036
25	CF 205 EC	CP002030	CF 205A EC	CP002036
30	CF 206 EC	CP002031	CF 206A EC	CP002037
30	CF 206 M EC	CP002033	CF 206A M EC	CP002039
35	CF 207 EC	CP002032	CF 207A EC	CP002038
35	CF 207 EC	CP002032	CF 207A EC	CP002038
40	CF 206-7-8	CP002008	CF 208A	CP002018
40	CF 206-7-8	CP002008	CF 208A	CP002018

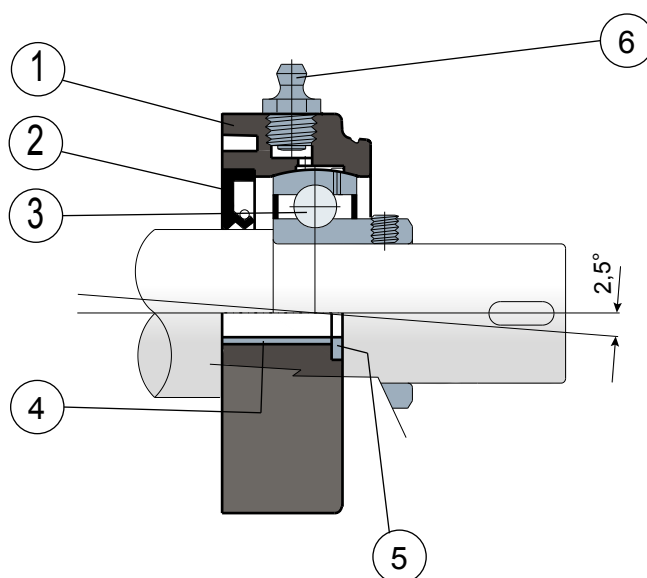


Self-aligning bearings with Solid body: completely closed surface to guarantee the max hygiene.
Supporti con flangia Solid: flangia realizzata a superficie chiusa per garantire la massima sanificazione.

Опоры с овальным фланцем - Series **SFL/CS (SXL/CS)** и **MSFL/CS (MSXL/CS)**
Soportes de brida ovalada - Series **SFL/CS (SXL/CS)** y **MSFL/CS (MSXL/CS)**



Задняя прокладка для вала с заплечиком / Junta trasera para ejes con apoyo



- 1 - Внешний корпус опоры из усиленного полиамида со стекловолокном, черного цвета.
- 2 - Задняя герметичная прокладка из резины NBR для вращательных валов.
- 3 - Подшипник из хромистой стали или нержавеющей стали AISI 440.
- 4 - Укрепительная распорка креплений из нержавеющей стали AISI 304.
- 5 - Опорная шайба UNI 6592 из нержавеющей стали AISI 304.
- 6 - Прямая масленка с резьбой 1/8 газ из никелированной латуни.

- 1 - Cuerpo externo del soporte de poliamida de color negro o blanco reforzada con fibra de vidrio.
- 2 - Junta trasera estanca de goma NBR para ejes giratorios.
- 3 - Cojinete de acero al cromo o acero inoxidable AISI 440C.
- 4 - Distanciator de refuerzo para fijaciones de acero inoxidable AISI 304.
- 5 - Arandela de apoyo UNI 6592 de acero inoxidable AISI 304.
- 6 - Engrasador recto con rosca de 1/8 gas de latón niquelado.

Размеры опоры соответствуют норме ISO 3228
Максимальная погрешность выравнивания вала 2,5°

Для получения дополнительной информации свяжитесь с нашим техническим коммерческим отделом.

Las dimensiones del soporte están en conformidad con la norma ISO 3228

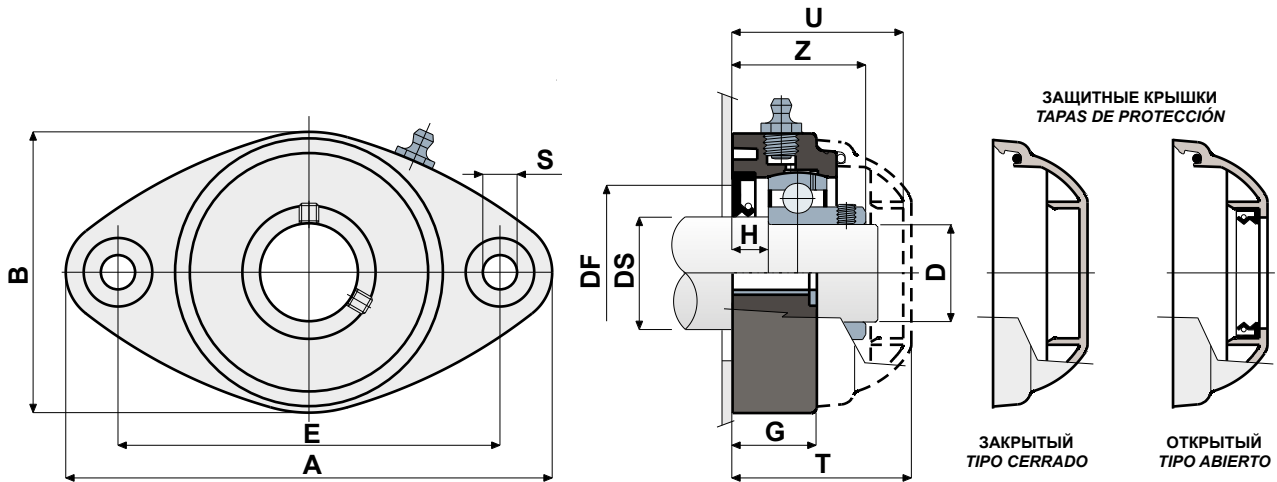
Error máximo de alineación del eje 2,5°

Para más información, consultar a la Oficina Técnica comercial.



Self-aligning bearings with Solid body: completely closed surface to guarantee the max hygiene.
Supporti con flangia Solid: flangia realizzata a superficie chiusa per garantire la massima sanificazione.

Технические данные / Datos técnicos



ПОДШИПНИК ИЗ ХРОМИСТОЙ СТАЛИ / COJINETE EN ACERO DE CROMO

DS	D	SERIE	КОДЫ ОПОРЫ / Códigos Soporte		РАЗМЕРЫ / Dimensiones (mm)										Нагрузка на подшипник / Carga cojinete (N)		Нагрузка на опору / Carga soporte (N)		
			ЧЕРНЫЙ NEGRO	БЕЛЫЙ BLANCO	E	A	B	S	G	H	Z	U	T	DF		C		C0	
															Max	Min			
	25	SFL/CS 204	CP000656	CPB00657	90	118	64	10,5	19	8,5	33,5	44	46,5	45	40	12800	6600	8500	
§	25	MSFL/CS 204	CPA00656	CPB00658	76,5	100	70	10,5	11	8,5	33,5	44	46,5	45	40	12800	6600	8500	
	30	SFL/CS 205	CP000657	CPB00659	99	131	72	10,5	22	10	36	47	49	50	45	14000	7800	10000	
	35	SFL/CS 206	CP000658	CPB00660	117	149	86	10,5	26	11,5	41	54	56	60	50	19500	11300	13000	
	40	SFL/CS 207	CP000659	CPB00661	130	163	94	10,5	26	10,5	45	57	59	70	55	25500	15300	14000	
	45	SFL/CS 208	CPA00657	CPB00662	144	172	100	10,5	27	8,5	48,5	65,5	71	78	65	32500	19800	15000	

ПОДШИПНИК ИЗ НЕРЖАВЕЮЩЕЙ СТАЛИ AISI 440 / COJINETE EN ACERO INOX AISI 440

DS	D	SERIE	КОДЫ ОПОРЫ / Códigos Soporte		РАЗМЕРЫ / Dimensiones (mm)										Нагрузка на подшипник / Carga cojinete (N)		Нагрузка на опору / Carga soporte (N)		
			ЧЕРНЫЙ NEGRO	БЕЛЫЙ BLANCO	E	A	B	S	G	H	Z	U	T	DF		C		C0	
															Max	Min			
	25	SXL/CS 204	CPC00639	CPC00645	90	118	64	10,5	19	8,5	33,5	44	46,5	45	40	8300	6600	8500	
§	25	MSXL/CS 204	CPC00640	CPC00646	76,5	100	70	10,5	11	8,5	33,5	44	46,5	45	40	8300	6600	8500	
	30	SXL/CS 205	CPC00641	CPC00647	99	131	72	10,5	22	10	36	47	49	50	45	9150	7800	10000	
	35	SXL/CS 206	CPC00642	CPC00648	117	149	86	10,5	26	11,5	41	54	56	60	50	12500	11200	13000	
	40	SXL/CS 207	CPC00643	CPC00649	130	163	94	10,5	26	10,5	45	57	59	70	55	16600	15300	14000	
	45	SXL/CS 208	CPC00644	CPC00650	144	172	100	10,5	27	8,5	48,5	65,5	71	78	65	20000	19000	15000	

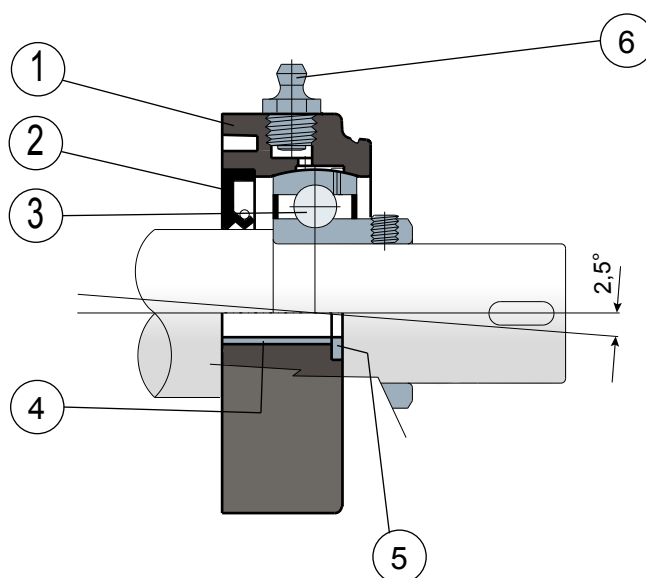
КОДЫ КРЫШКИ / CÓDIGOS TAPA

D	СЕРЫЙ / GRIS RAL 7042				СИНИЙ / AZUL RAL 5015			
	Закрытый/Cerrado	Code	Открытый/Abierto	Code	Закрытый/Cerrado	Code	Открытый/Abierto	Code
20	CF 204	CP002004	CF 204A	CP002014	CFB 204	CPA02004	CFB 204A	CPA02014
20	CF 204	CP002004	CF 204A	CP002014	CFB 204	CPA02004	CFB 204A	CPA02014
25	CF 205	CP002005	CF 205A	CP002015	CFB 205	CPA02005	CFB 205A	CPA02015
30	CF 206	CP002006	CF 206A	CP002016	CFB 206	CPA02006	CFB 206A	CPA02016
35	CF 207	CP002007	CF 207A	CP002017	CFB 207	CPA02007	CFB 207A	CPA02018
40	CF 206-7-8	CP002008	CF 208A	CP002018	CFB 206-7-8	CPA02008	CFB 208A	CPA02020

Опоры с овальным фланцем - Series SFL/CS LL и MSFL/CS LL
Soportes de brida ovalada - Series SFL/CS LL y MSFL/CS LL



Задняя прокладка для вала с заплечиком / Junta trasera para ejes con apoyo



- 1 - Внешний корпус опоры из усиленного полиамида со стекловолокном, черного цвета.
- 2 - Задняя герметичная прокладка из резины NBR для вращательных валов.
- 3 - Подшипник из хромистой стали или нержавеющей стали AISI 440.
- 4 - Укрепительная распорка креплений из нержавеющей стали AISI 304.
- 5 - Опорная шайба UNI 6592 из нержавеющей стали AISI 304.
- 6 - Прямая масленка с резьбой 1/8 газ из никелированной латуни (отсутствует в версиях с подшипником LONG LIFE).

- 1 - Cuerpo externo del soporte de poliamida de color negro o blanco reforzada con fibra de vidrio.
- 2 - Junta trasera estanca de goma NBR para ejes giratorios.
- 3 - Cojinete de acero al cromo o acero inoxidable AISI 440C.
- 4 - Distanciador de refuerzo para fijaciones de acero inoxidable AISI 304.
- 5 - Arandela de apoyo UNI 6592 de acero inoxidable AISI 304.
- 6 - Engrasador recto con rosca de 1/8 gas de latón niquelado (ausente en las versiones con cojinete LONG LIFE).

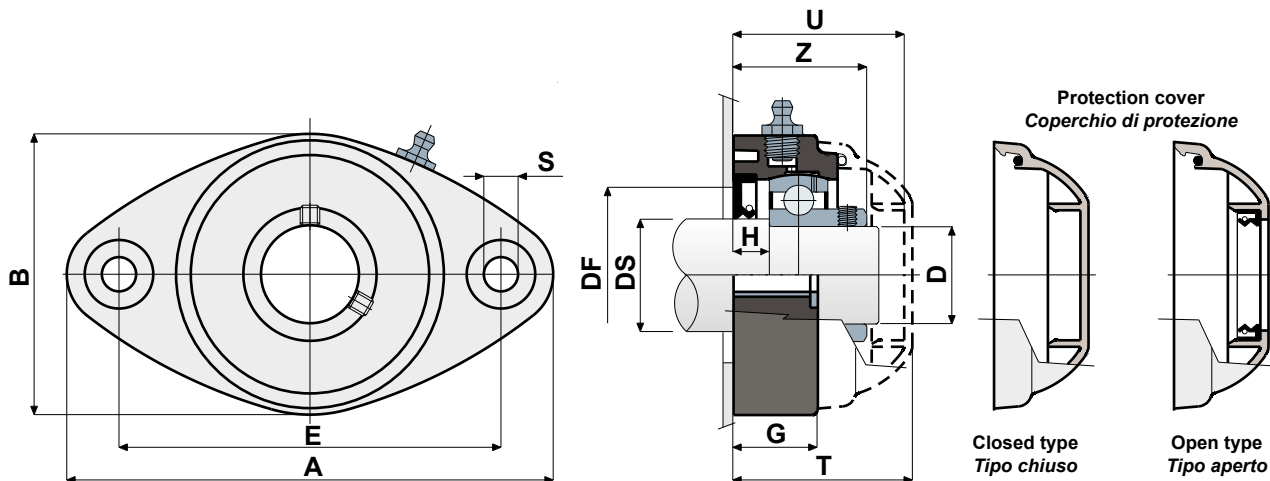
Размеры опоры соответствуют норме ISO 3228
Максимальная погрешность выравнивания вала 2,5°
Для получения дополнительной информации свяжитесь с нашим техническим коммерческим отделом.

Las dimensiones del soporte están en conformidad con la norma ISO 3228
Error máximo de alineación del eje 2,5°
Para más información, consultar a la Oficina Técnica comercial.



Self-aligning bearings with Solid body: completely closed surface to guarantee the max hygiene.
Supporti con flangia Solid: flangia realizzata a superficie chiusa per garantire la massima sanificazione.

Технические данные / Datos técnicos



ПОДШИПНИК ИЗ ХРОМИСТОЙ СТАЛИ / COJINETE EN ACERO DE CROMO

DS	D	SERIE	КОДЫ ОПОРЫ / Codigos Soporte		РАЗМЕРЫ / Dimensiones (mm)										Нагрузка на подшипник / Carga cojinete (N)		Нагрузка на опору / Carga soporte	
			LONG LIFE BEARINGS		E	A	B	S	G	H	Z	U	T	DF		C	C0	(N)
			ЧЕРНЫЙ / NEGRO	БЕЛЫЙ / BLANCO										Max	Min			
25	20	SFL/CS 204 LL	CPB00885	CPB00891	90	118	64	10,5	19	8,5	33,5	44	46,5	45	40	12800	6600	8500
25	20	MSFL/CS 204 LL	CPB00886	CPB00892	76,5	100	70	10,5	11	8,5	33,5	44	46,5	45	40	12800	6600	8500
30	25	SFL/CS 205 LL	CPB00887	CPB00893	99	131	72	10,5	22	10	36	47	49	50	45	14000	7800	10000
35	30	SFL/CS 206 LL	CPB00888	CPB00894	117	149	86	10,5	26	11,5	41	54	56	60	50	19500	11300	13000
40	35	SFL/CS 207 LL	CPB00889	CPB00895	130	163	94	10,5	26	10,5	45	57	59	70	55	25500	15300	14000
45	40	SFL/CS 208 LL	CPB00890	CPB00896	144	172	100	10,5	27	8,5	48,5	65,5	71	78	65	32500	19800	15000

ПОДШИПНИК ИЗ НЕРЖАВЕЮЩЕЙ СТАЛИ AISI 440 / COJINETE EN ACERO INOX AISI 440

DS	D	SERIE	КОДЫ ОПОРЫ / Codigos Soporte		РАЗМЕРЫ / Dimensiones (mm)										Нагрузка на подшипник / Carga cojinete (N)		Нагрузка на опору / Carga soporte	
			LONG LIFE BEARINGS		E	A	B	S	G	H	Z	U	T	DF		C	C0	(N)
			ЧЕРНЫЙ / NEGRO	БЕЛЫЙ / BLANCO										Max	Min			
25	20	SXL/CS 204 LL	CPB00897	CPB00903	90	118	64	10,5	19	8,5	33,5	44	46,5	45	40	8300	6600	8500
25	20	MSXL/CS 204 LL	CPB00898	CPB00904	76,5	100	70	10,5	11	8,5	33,5	44	46,5	45	40	8300	6600	8500
30	25	SXL/CS 205 LL	CPB00899	CPB00905	99	131	72	10,5	22	10	36	47	49	50	45	9150	7800	10000
35	30	SXL/CS 206 LL	CPB00900	CPB00906	117	149	86	10,5	26	11,5	41	54	56	60	50	12500	11200	13000
40	35	SXL/CS 207 LL	CPB00901	CPB00907	130	163	94	10,5	26	10,5	45	57	59	70	55	16600	15300	14000
45	40	SXL/CS 208 LL	CPB00902	CPB00908	144	172	100	10,5	27	8,5	48,5	65,5	71	78	65	20000	19000	15000

КОДЫ КРЫШКИ / CÓDIGOS TAPA

D	СЕРЫЙ / GRIS RAL 7042				СИНИЙ / AZUL RAL 5015			
	Закрытый/Cerrado	Code	Открытый/Abierto	Code	Закрытый/Cerrado	Code	Открытый/Abierto	Code
20	CF 204	CP002004	CF 204A	CP002014	CFB 204	CPA02004	CFB 204A	CPA02014
20	CF 204	CP002004	CF 204A	CP002014	CFB 204	CPA02004	CFB 204A	CPA02014
25	CF 205	CP002005	CF 205A	CP002015	CFB 205	CPA02005	CFB 205A	CPA02015
30	CF 206	CP002006	CF 206A	CP002016	CFB 206	CPA02006	CFB 206A	CPA02016
35	CF 207	CP002007	CF 207A	CP002017	CFB 207	CPA02007	CFB 207A	CPA02018
40	CF 206-7-8	CP002008	CF 208A	CP002018	CFB 206-7-8	CPA02008	CFB 208A	CPA02020

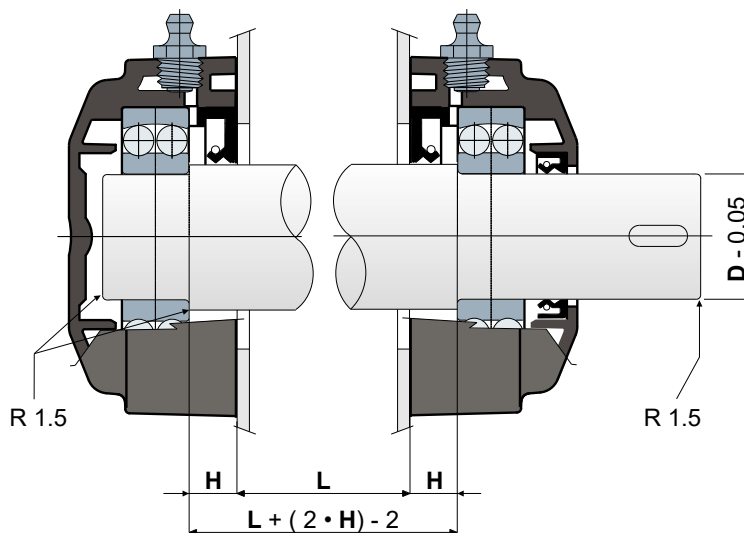
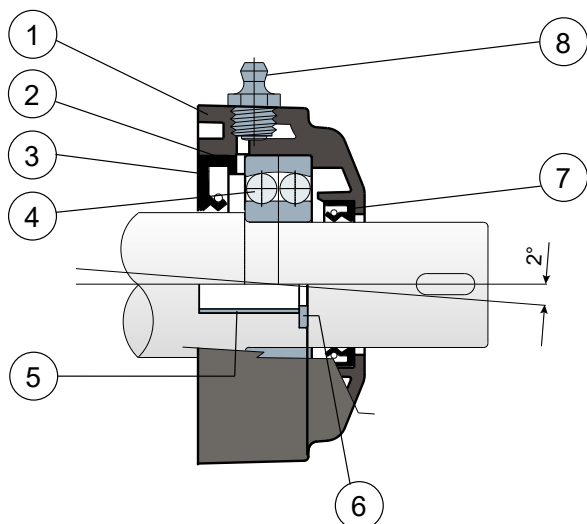
Опоры с овальным фланцем - Series SFFL
Soportes de brida ovalada - Series SFFL



Покрытие подшипника, встроенное в корпус опоры, гарантирует максимальную гигиеническую защиту
La cubierta del cojinete integrada en el cuerpo del soporte garantiza la máxima desinfección

Задняя прокладка пригодна для валов с заплечиком
Junta trasera para ejes con apojo

Руководство по сборке
Especificaciones de montaje



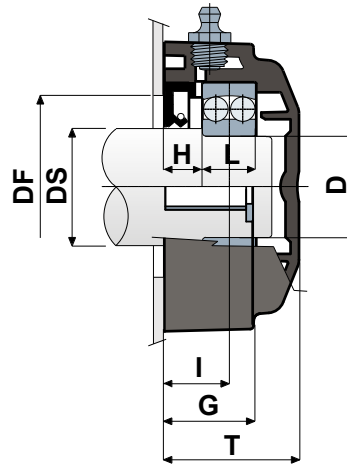
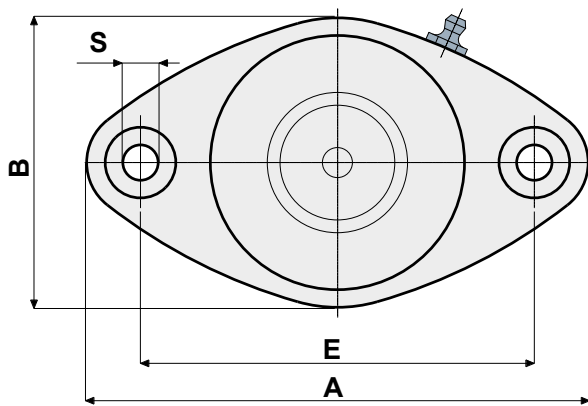
- 1 - Внешний корпус опоры из полиамида черного или белого со стекловолокном.
- 2 - Промежуточная распорка кольца подшипника из полиамида черного цвета со стекловолокном.
- 3 - Задняя герметичная прокладка из резины NBR для вращательных валов.
- 4 - Подшипник из хромистой стали типа 1200 без смазки.
- 5 - Укрепительная распорка креплений из нержавеющей стали AISI 304.
- 6 - Опорная шайба UNI 6592 из нержавеющей стали AISI 304.
- 7 - Передняя герметичная прокладка из резины NBR для вращательных валов.
- 8 - Прямая масленка с резьбой 1/8 газ из никелированной латуни.

- 1 - Cuerpo externo del soporte de poliamida de color negro o blanco reforzada con fibra de vidrio.
- 2 - Distanciator intermedio anillo-cojinete de poliamida de color negro reforzada con fibra de vidrio.
- 3 - Junta trasera estanca de goma NBR para ejes giratorios.
- 4 - Cojinete de acero al cromo tipo 1200 suministrado sin lubricante.
- 5 - Distanciator de refuerzo para fijaciones de acero inoxidable AISI 304.
- 6 - Arandela de apoyo UNI 6592 de acero inoxidable AISI 304.
- 7 - Junta delantera estanca de goma NBR para ejes giratorios.
- 8 - Engrasador recto con rosca de 1/8 gas de latón niquelado.

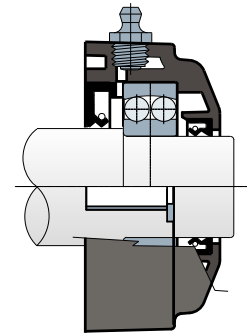
Размеры опоры соответствуют норме ISO 3228
Максимальная погрешность выравнивания вала 2°
Для получения дополнительной информации свяжитесь с нашим техническим коммерческим отделом.

Las dimensiones del soporte están en conformidad con la norma ISO 3228
Error máximo de alineación del eje 2°
Para más información, consultar a la Oficina Técnica comercial.

Технические данные / Datos técnicos



ЗАКРЫТЫЙ
TIPO CERRADO



ОТКРЫТЫЙ
TIPO ABIERTO

ПОДШИПНИК ИЗ ХРОМИСТОЙ СТАЛИ / COJINETE EN ACERO DE CROMO

DS	D	SERIE	КОДЫ ОПОРЫ / Codigos Soporte		РАЗМЕРЫ / Dimensiones (mm)											Нагрузка на подшипник Carga cojinete (N)		Нагрузка на опору Carga soporte
			ЧЕРНЫЙ ЗАКРЫТЫЙ NEGRO CERRADO	ЧЕРНЫЙ ОТКРЫТЫЙ NEGRO ABIERTO	E	A	B	S	G	H	I	L	T	DF		C	C0	(N)
30	25	SFFL 205	CPA00658	CPA00660	99	131	72	10,5	22	11	18,8	15	36,5	50	45	14300	4000	11500
35	30	SFFL 206	CPA00659	CPA00661	117	149	86	10,5	26	11	19,3	16	40	60	50	15600	4650	12650

ПОДШИПНИК ИЗ ХРОМИСТОЙ СТАЛИ / COJINETE EN ACERO DE CROMO

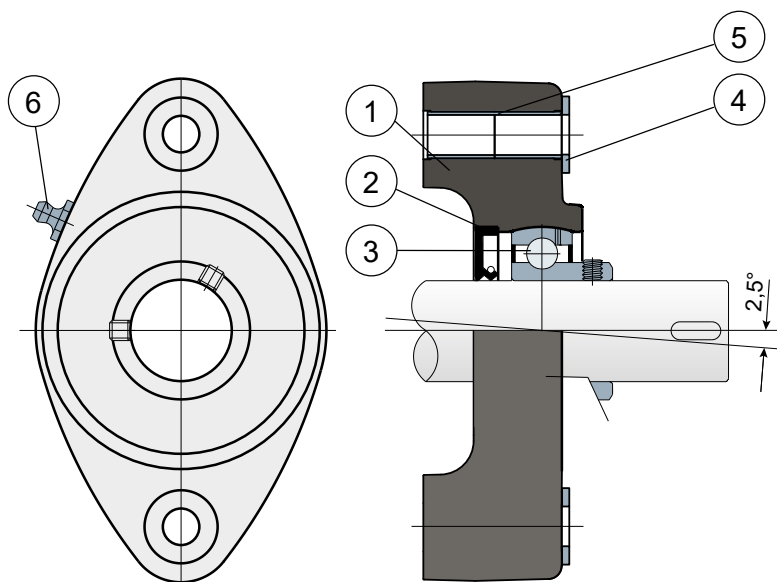
DS	D	SERIE	КОДЫ ОПОРЫ / Codigos Soporte		РАЗМЕРЫ / Dimensiones (mm)											Нагрузка на подшипник Carga cojinete (N)		Нагрузка на опору Carga soporte
			WHITE CLOSED BIANCO CHIUSO	WHITE OPEN BIANCO APERTO	E	A	B	S	G	H	I	L	T	DF		C	C0	(N)
30	25	SFFL 205	CPA00662	CPA00664	99	131	72	10,5	22	11	18,8	15	36,5	50	45	14300	4000	11500
35	30	SFFL 206	CPA00663	CPA00665	117	149	86	10,5	26	11	19,3	16	40	60	50	15600	4650	12650

Опоры с овальным фланцем - Series HSFL/CX и HSXL/CX
Soportes de brida ovalada - Series HSFL/CX y HSXL/CX



Без защитной крышки
Sin tapa de protección

Пример установки
Ejemplo de aplicación



- 1 - Внешний корпус опоры из полиамида **СИНЕГО ЦВЕТА RAL 5005** со стекловолокном.
- 2 - Задняя герметичная прокладка из резины NBR для вращательных валов.
- 3 - Подшипник из хромистой стали или нержавеющей стали AISI 440.
- 4 - Опорная шайба UNI 6592 из нержавеющей стали AISI 304.
- 5 - Укрепительная распорка креплений из нержавеющей стали AISI 304.
- 6 - Прямая масленка с резьбой 1/8 газ из нержавеющей стали AISI 303.

- 1 - Cuerpo externo del soporte de poliamida de color **AZUL RAL 5005** reforzada con fibra de vidrio.
- 2 - Junta trasera estanca de goma NBR para ejes giratorios.
- 3 - Cojinete de acero al cromo o acero inoxidable AISI 440C.
- 4 - Arandela de apoyo UNI 6592 de acero inoxidable AISI 304.
- 5 - Distanciator de refuerzo para fijaciones de acero inoxidable AISI 304.
- 6 - Engrasador recto con rosca de 1/8 gas de acero inoxidable AISI 303.

ПРИМЕЧАНИЕ: По запросу цвета **ОРАНЖЕВЫЙ RAL 2004** и **КРАСНЫЙ RAL 3000**

NOTA: Tapa de protección colores bajo petición **NARANJA RAL 2004** y **ROJO RAL 3000**

Размеры опоры соответствуют норме ISO 3228
Максимальная погрешность выравнивания вала 2,5°

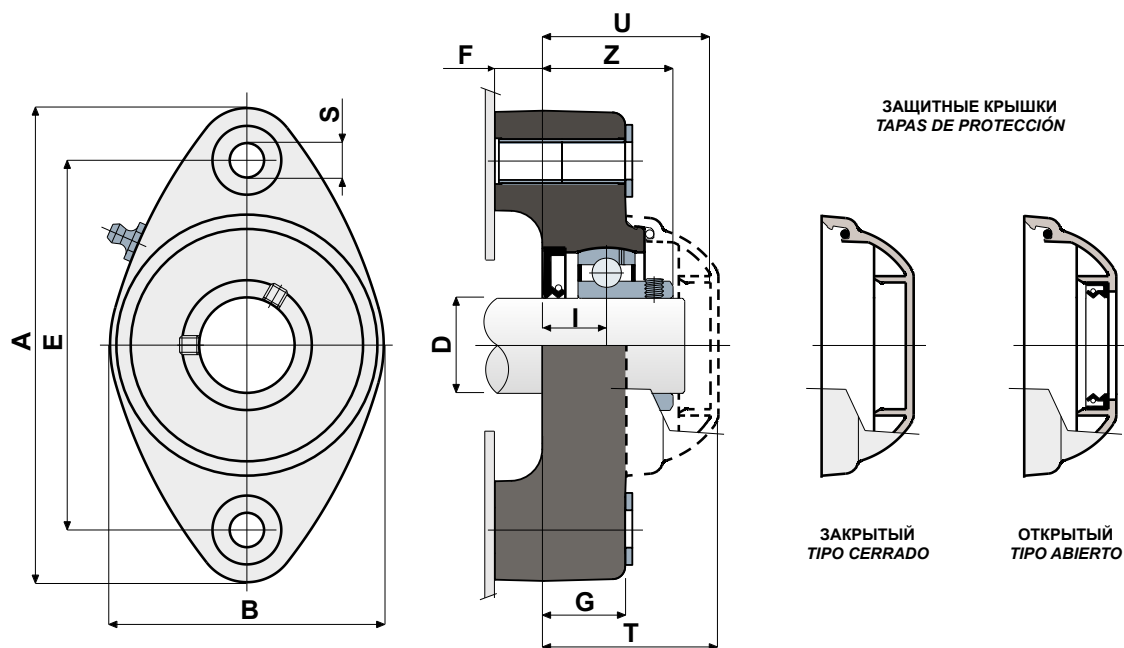
Las dimensiones del soporte están en conformidad con la norma ISO 3228

Для получения дополнительной информации свяжитесь с нашим техническим коммерческим отделом.

Error máximo de alineación del eje 2,5°

Para más información, consultar a la Oficina Técnica comercial.

Технические данные / Datos técnicos



ПОДШИПНИК ИЗ ХРОМИСТОЙ СТАЛИ / COJINETE EN ACERO DE CROMO

D	SERIE	КОДЫ ОПОРЫ Codigos	РАЗМЕРЫ / Dimensiones (mm)										Нагрузка на подшипник Carga cojinete (N)		Нагрузка на опору Carga soporte (N)		
			E	A	B	S	F	G	I	Z	U	T	C	C0			
		Ral 5005															
25	HSFL/CX 205	CPB00709	99	131	72	10,5	15	22	17,4	37	47	49,5	14000	7800	10000		
30	HSFL/CX 206	CPA00666	117	149	86	10,5	15	26	20	42	54	56	19500	11300	13000		

ПОДШИПНИК ИЗ НЕРЖАВЕЮЩЕЙ СТАЛИ AISI 440 / COJINETE EN ACERO INOX AISI 440

D	SERIE	КОДЫ ОПОРЫ Codigos	РАЗМЕРЫ / Dimensiones (mm)										Нагрузка на подшипник Carga cojinete (N)		Нагрузка на опору Carga soporte (N)	
			E	A	B	S	F	G	I	Z	U	T	C	C0		
		Ral 5005														
25	HSXL/CX 205	CPB00710	99	131	72	10,5	15	22	17,4	37	47	49,5	9150	7800	10000	
30	HSXL/CX 206	CPA00667	117	149	86	10,5	15	26	20	42	54	56	12500	11200	13000	

КОДЫ КРЫШКИ / CÓDIGOS TAPA

D	СЕРЫЙ / GRIS RAL 7042				СИНИЙ / AZUL RAL 5015			
	Закрытый/Cerrado	Code	Открытый/Abierto	Code	Закрытый/Cerrado	Code	Открытый/Abierto	Code
25	CF 205	CP002005	CF 205A	CP002015	CFB 205	CPA02005	CFB 205A	CPA02015
30	CF 206	CP002006	CF 206A	CP002016	CFB 206	CPA02006	CFB 206A	CPA02016



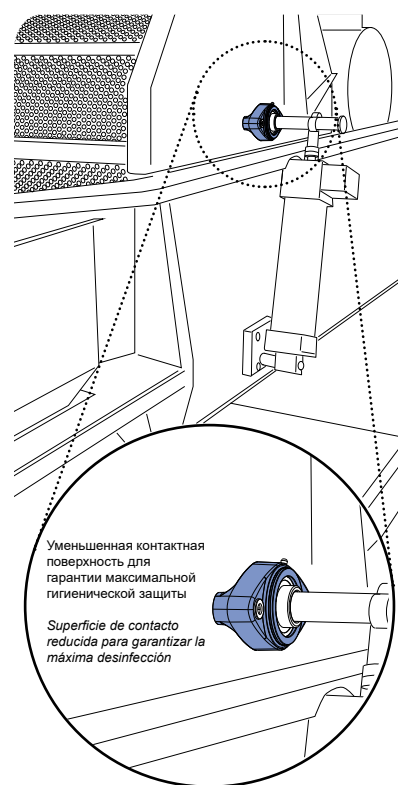
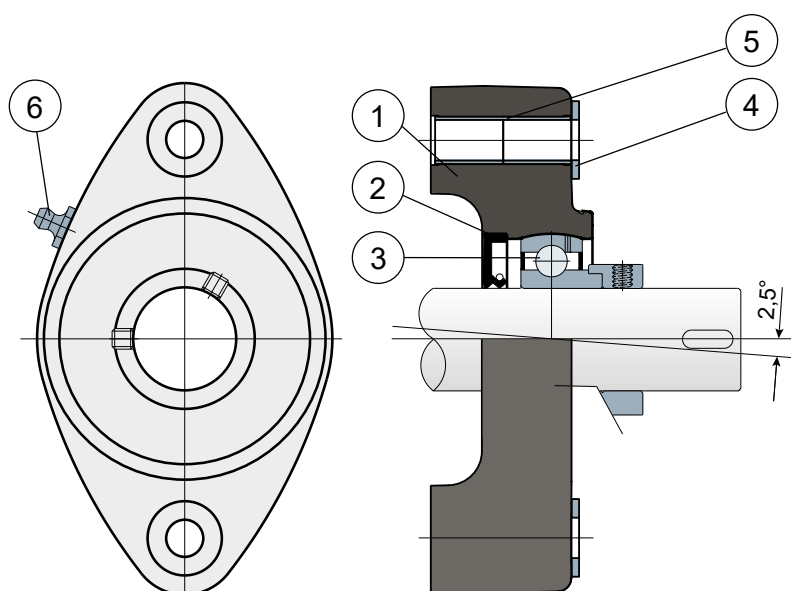
Опоры с фланцем Solid: фланец с закрытой поверхностью для гарантии максимальной гигиенической защиты.
Soportes con brida Solid: brida realizada con superficie cerrada para garantizar la máxima esterilización.

Опоры с овальным фланцем - Series HSFL/CX EC
Soportes de brida ovalada - Series HSFL/CX EC



Без защитной крышки
Sin tapa de protección

Пример установки
Ejemplo de aplicación



- 1 - Внешний корпус опоры из полиамида **СИНЕГО ЦВЕТА RAL 5005** со стекловолокном.
- 2 - Задняя герметичная прокладка из резины NBR для вращательных валов.
- 3 - Подшипник из хромистой стали.
- 4 - Опорная шайба UNI 6592 из нержавеющей стали AISI 304.
- 5 - Укрепительная распорка креплений из нержавеющей стали AISI 304.
- 6 - Прямая масленка с резьбой 1/8 газ из нержавеющей стали AISI 303.

- 1 - *Cuerpo externo del soporte de poliamida de color AZUL RAL 5005 reforzada con fibra de vidrio.*
- 2 - *Junta trasera estanca de goma NBR para ejes giratorios.*
- 3 - *Cojinete de acero al cromo.*
- 4 - *Arandela de apoyo UNI 6592 de acero inoxidable AISI 304.*
- 5 - *Distanciador de refuerzo para fijaciones de acero inoxidable AISI 304.*
- 6 - *Engrasador recto con rosca de 1/8 gas de acero inoxidable AISI 303.*

Размеры опоры соответствуют норме ISO 3228
Максимальная погрешность выравнивания вала 2,5°

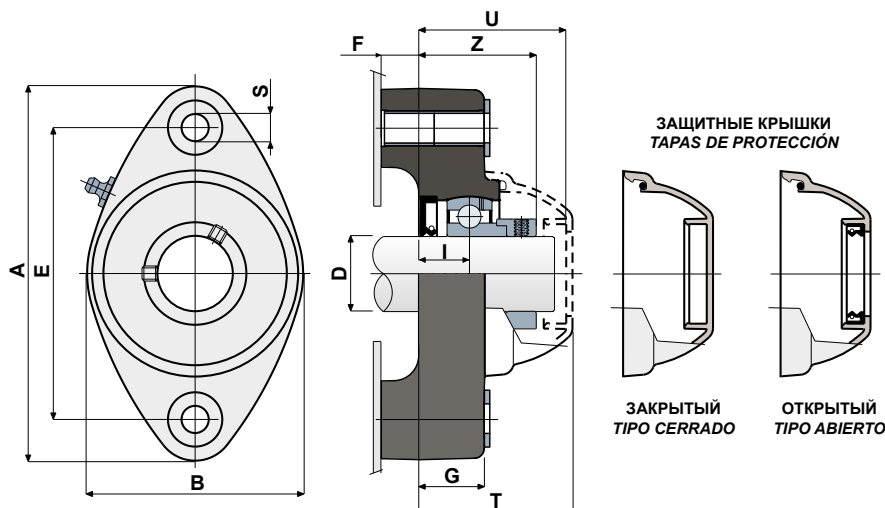
Для получения дополнительной информации свяжитесь с нашим техническим коммерческим отделом.

Las dimensiones del soporte están en conformidad con la norma ISO 3228

Error máximo de alineación del eje 2,5°

Para más información, consultar a la Oficina Técnica comercial.

Технические данные / Datos técnicos



ПОДШИПНИК ИЗ ХРОМИСТОЙ СТАЛИ / COJINETE EN ACERO DE CROMO

D	SERIE	КОДЫ ОПОРЫ Codigos	РАЗМЕРЫ / Dimensiones (mm)											Нагрузка на подшипник Carga cojinete (N)		Нагрузка на опору Carga soporte (N)
			RaI 5005	E	A	B	S	F	G	I	Z	U	T	C	C0	
25	HSFL/CX 205 EC	CPC00886	99	131	72	10,5	15	22	17,4	41	52,6	55	14000	7800	10000	
30	HSFL/CX 206 EC	CPC00887	117	149	86	10,5	15	26	20	46,7	59,2	61,8	19500	11300	13000	

КОДЫ КРЫШКИ / CÓDIGOS TAPA

D	СЕРЫЙ / GRIS RAL 7042			
	Закрытый/Cerrado	Code	Открытый/Abierto	Code
25	CF 205 EC	CP002030	CF 205 A EC	CP002036
30	CF 206 EC	CP002031	CF 206A EC	CP002037



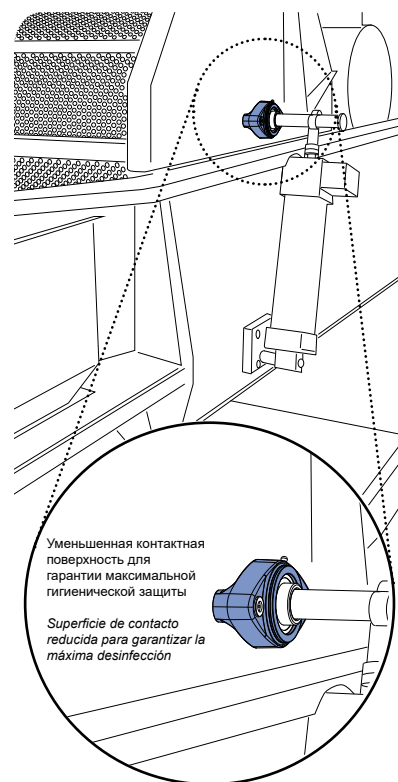
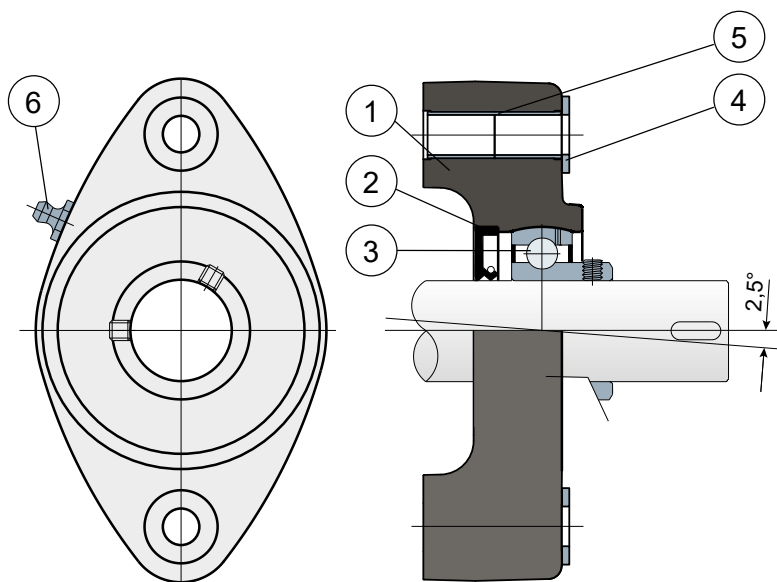
Опоры с фланцем Solid: фланец с закрытой поверхностью для гарантии максимальной гигиенической защиты.
Soportes con brida Solid: brida realizada con superficie cerrada para garantizar la máxima esterilización.

Опоры с овальным фланцем - Series HSFL/CX LL и HSXL/CX LL
Soportes de brida ovalada - Series HSFL/CX LL y HSXL/CX LL



Без защитной крышки
Sin tapa de protección

Пример установки
Ejemplo de aplicación



- 1 - Внешний корпус опоры из полиамида **СИНЕГО ЦВЕТА RAL 5005** со стекловолокном.
- 2 - Задняя герметичная прокладка из резины NBR для вращательных валов.
- 3 - Подшипник из хромистой стали или нержавеющей стали AISI 440.
- 4 - Опорная шайба UNI 6592 из нержавеющей стали AISI 304.
- 5 - Укрепительная распорка креплений из нержавеющей стали AISI 304.
- 6 - Прямая масленка с резьбой 1/8 газ из нержавеющей стали AISI 303 (отсутствует в версиях с подшипником LONG LIFE).

ПРИМЕЧАНИЕ: По запросу цвета **ОРАНЖЕВЫЙ RAL 2004** и **КРАСНЫЙ RAL 3000**

Размеры опоры соответствуют норме ISO 3228
Максимальная погрешность выравнивания вала 2,5°

Для получения дополнительной информации свяжитесь с нашим техническим коммерческим отделом.

- 1 - Cuerpo externo del soporte de poliamida de color **AZUL RAL 5005** reforzada con fibra de vidrio.
- 2 - Junta trasera estanca de goma NBR para ejes giratorios.
- 3 - Cojinete de acero al cromo o acero inoxidable AISI 440C.
- 4 - Arandela de apoyo UNI 6592 de acero inoxidable AISI 304.
- 5 - Distanciator de refuerzo para fijaciones de acero inoxidable AISI 304.
- 6 - Engrasador recto con rosca de 1/8 gas de acero inoxidable AISI 303 (ausente en las versiones con cojinete LONG LIFE).

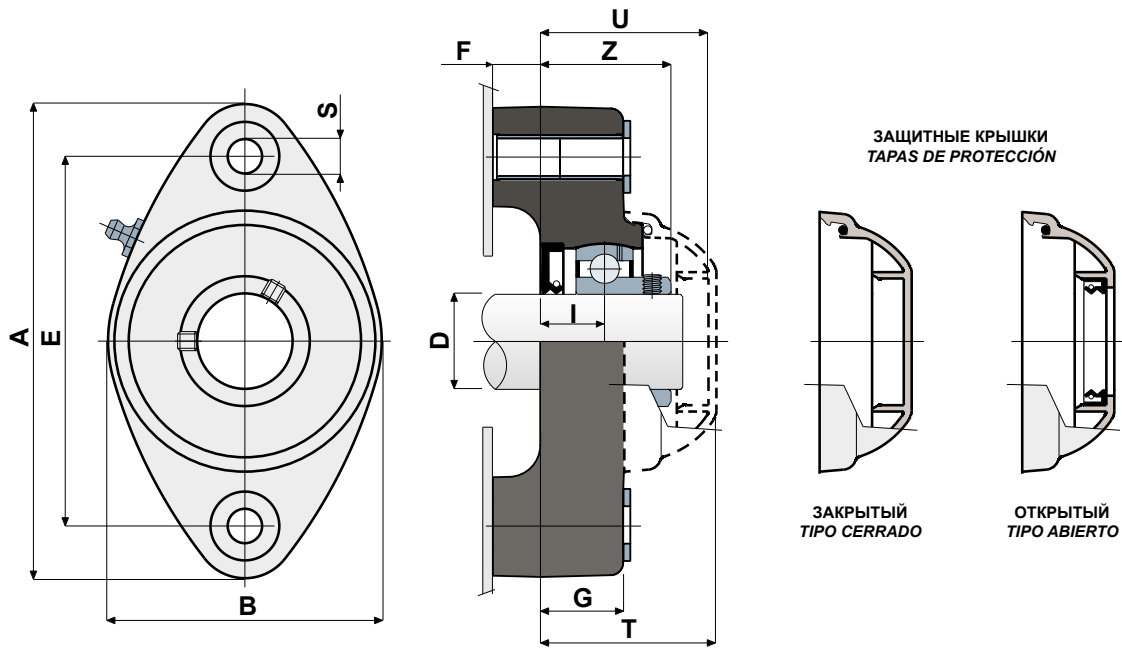
NOTA: Tapa de protección colores bajo petición **NARANJA RAL 2004** y **ROJO RAL 3000**

Las dimensiones del soporte están en conformidad con la norma ISO 3228

Error máximo de alineación del eje 2,5°

Para más información, consultar a la Oficina Técnica comercial.

Технические данные / Datos técnicos



ПОДШИПНИК ИЗ ХРОМИСТОЙ СТАЛИ / COJINETE EN ACERO DE CROMO

D	SERIE	КОДЫ ОПОРЫ Codigos	РАЗМЕРЫ / Dimensiones (mm)										Нагрузка на подшипник Carga cojinete (N)		Нагрузка на опору Carga soporte		
		LONG LIFE BEARINGS															(N)
		Ral 5005	E	A	B	S	F	G	I	Z	U	T	C	C0	(N)		
25	HSFL/CX 205 LL	CPB00909	99	131	72	10,5	15	22	17,4	37	47	49,5	14000	7800	10000		
30	HSFL/CX 206 LL	CPB00910	117	149	86	10,5	15	26	20	42	54	56	19500	11300	13000		

ПОДШИПНИК ИЗ НЕРЖАВЕЮЩЕЙ СТАЛИ AISI 440 / COJINETE EN ACERO INOX AISI 440

D	SERIE	Codes/Codici	Dimensions/Dimensioni (mm)										Bearing load Carico cuscinetto (N)		Bearing support load Carico supporto		
		LONG LIFE BEARINGS															(N)
		Ral 5005	E	A	B	S	F	G	I	Z	U	T	C	C0	(N)		
25	HSXL/CX 205 LL	CPB00911	99	131	72	10,5	15	22	17,4	37	47	49,5	9150	7800	10000		
30	HSXL/CX 206 LL	CPB00912	117	149	86	10,5	15	26	20	42	54	56	12500	11200	13000		

КОДЫ КРЫШКИ / CÓDIGOS TAPA

D	СЕРЫЙ / GRIS RAL 7042				СИНИЙ / AZUL RAL 5015			
	Закрытый/Cerrado	Code	Открытый/Abierto	Code	Закрытый/Cerrado	Code	Открытый/Abierto	Code
25	CF 205	CP002005	CF 205A	CP002015	CFB 205	CPA02005	CFB 205A	CPA02015
30	CF 206	CP002006	CF 206A	CP002016	CFB 206	CPA02006	CFB 206A	CPA02016



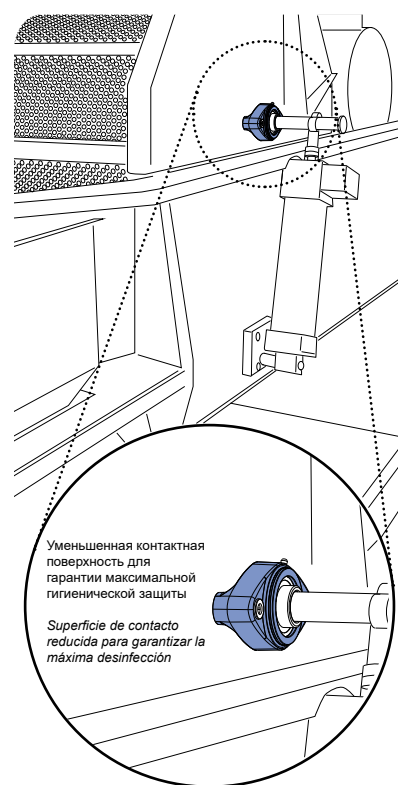
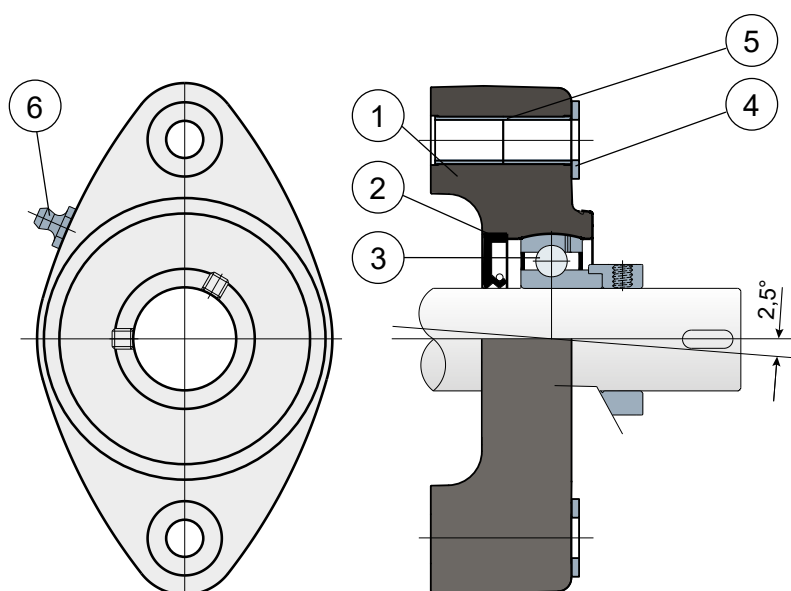
Опоры с фланцем Solid: фланец с закрытой поверхностью для гарантии максимальной гигиенической защиты.
Soportes con brida Solid: brida realizada con superficie cerrada para garantizar la máxima esterilización.

Опоры с овальным фланцем - Series HSFL/CX EC LL
Soportes de brida ovalada - Series HSFL/CX EC LL



Без защитной крышки
Sin tapa de protección

Пример установки
Ejemplo de aplicación



Уменьшенная контактная поверхность для гарантии максимальной гигиенической защиты
Superficie de contacto reducida para garantizar la máxima desinfección

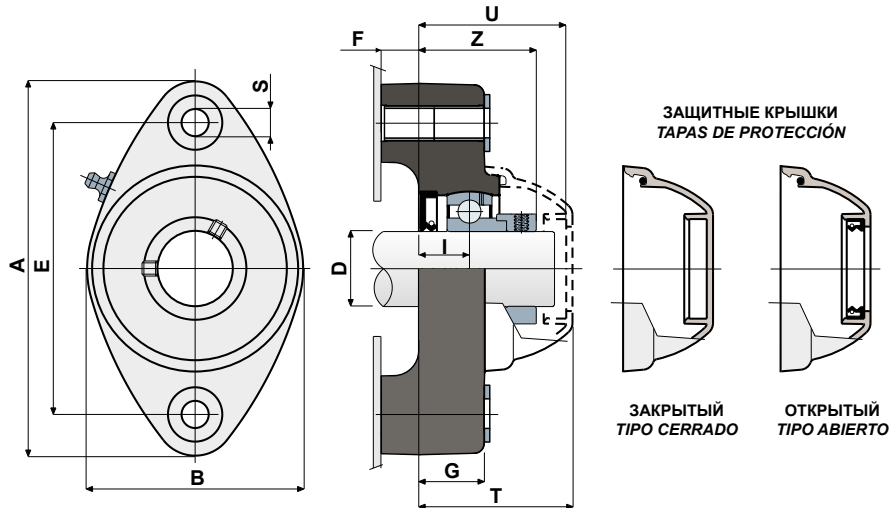
- 1 - Внешний корпус опоры из полиамида СИНЕГО ЦВЕТА RAL 5005 со стекловолокном.
- 2 - Задняя герметичная прокладка из резины NBR для вращательных валов.
- 3 - Подшипник из хромистой стали.
- 4 - Опорная шайба UNI 6592 из нержавеющей стали AISI 304.
- 5 - Укрепительная распорка креплений из нержавеющей стали AISI 304.
- 6 - Прямая масленка с резьбой 1/8 газ из нержавеющей стали AISI 303 (отсутствует в версиях с подшипником LONG LIFE).

- 1 - Cuerpo externo del soporte de poliamida de color AZUL RAL 5005 reforzada con fibra de vidrio.
- 2 - Junta trasera estanca de goma NBR para ejes giratorios.
- 3 - Cojinete de acero al cromo.
- 4 - Arandela de apoyo UNI 6592 de acero inoxidable AISI 304.
- 5 - Distanciador de refuerzo para fijaciones de acero inoxidable AISI 304.
- 6 - Engrasador recto con rosca de 1/8 gas de acero inoxidable AISI 303 (ausente en las versiones con cojinete LONG LIFE).

Размеры опоры соответствуют норме ISO 3228
Максимальная погрешность выравнивания вала 2,5°
Для получения дополнительной информации свяжитесь с нашим техническим коммерческим отделом.

Las dimensiones del soporte están en conformidad con la norma ISO 3228
Error máximo de alineación del eje 2,5°
Para más información, consultar a la Oficina Técnica comercial.

Технические данные / Datos técnicos



ПОДШИПНИК ИЗ ХРОМИСТОЙ СТАЛИ / COJINETE EN ACERO DE CROMO

D	SERIE	КОДЫ ОПОРЫ Codigos	РАЗМЕРЫ / Dimensiones (mm)										Нагрузка на подшипник Carga cojinete (N)		Нагрузка на опору Carga soporte
		LONG LIFE BEARINGS	E	A	B	S	F	G	I	Z	U	T	C	C0	(N)
		Ra1 5005													
25	HSFL/CX 205 EC LL	CPB00913	99	131	72	10,5	15	22	17,4	41	52,6	55	14000	7800	10000
30	HSFL/CX 206 EC LL	CPB00914	117	149	86	10,5	15	26	20	46,7	59,2	61,8	19500	11300	13000

КОДЫ КРЫШКИ / CÓDIGOS TAPA

D	СЕРЫЙ / GRIS RAL 7042			
	Закрытый/Cerrado	Code	Открытый/Abierto	Code
25	CF 205 EC	CP002030	CF 205 A EC	CP002036
30	CF 206 EC	CP002031	CF 206A EC	CP002037

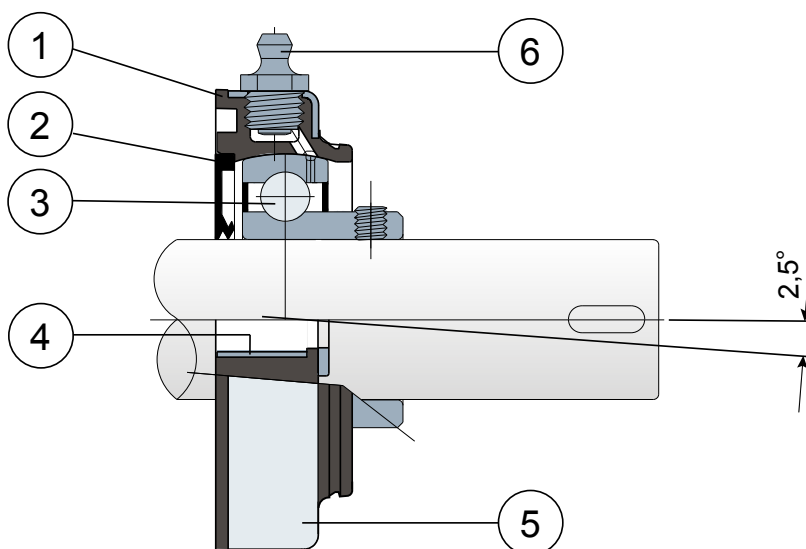


Опоры с фланцем Solid: фланец с закрытой поверхностью для гарантии максимальной гигиенической защиты.
Soportes con brida Solid: brida realizada con superficie cerrada para garantizar la máxima esterilización.

Опоры с овальным фланцем - Series SFL/CXA и SXL/CXA
Soportes de brida ovalada - Series SFL/CXA y SXL/CXA



Внешнее покрытие из нержавеющей стали AISI 304; отсутствием защитной крышки
Cubierta externa de acero inox AISI 304; sin tapa de protección



- 1 - Внутренний корпус опоры из усиленного полипропилена со стекловолокном, черного цвета.
- 2 - Задняя герметичная прокладка из резины NBR для вращательных валов.
- 3 - Подшипник из хромистой стали или нержавеющей стали AISI 440.
- 4 - Укрепительная распорка креплений из нержавеющей стали AISI 304.
- 5 - Внешнее покрытие с опорой из нержавеющей стали AISI 304.
- 6 - Прямая масленка с резьбой 1/8 газ из никелированной латуни.

- 1 - Cuerpo interno del soporte de polipropileno de color negro reforzado con fibra de vidrio.
- 2 - Junta trasera estanca de goma NBR para ejes giratorios.
- 3 - Cojinete de acero al cromo o acero inoxidable AISI 440C.
- 4 - Distanciador de refuerzo para fijaciones de acero inoxidable AISI 304.
- 5 - Cubierta externa del soporte de acero inoxidable AISI 304.
- 6 - Engrasador recto con rosca de 1/8 gas de latón niquelado.

NOTA: Tapa de protección colores bajo petición **NARANJA RAL 2004** y **ROJO RAL 3000**

Error máximo de alineación del eje 2,5°

Para más información, consultar a la Oficina Técnica comercial.

ПРИМЕЧАНИЕ: По запросу цвета **ОРАНЖЕВЫЙ RAL 2004** и **КРАСНЫЙ RAL 3000**

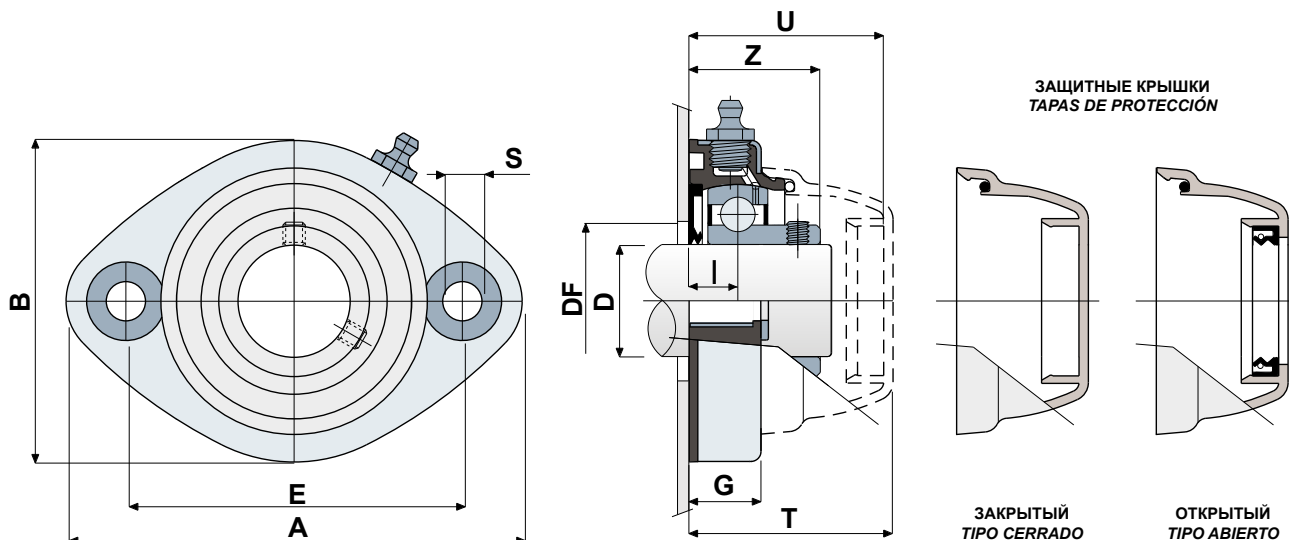
Максимальная погрешность выравнивания вала 2,5°

Для получения дополнительной информации свяжитесь с нашим техническим коммерческим отделом.



Опоры с фланцем Solid: фланец с закрытой поверхностью для гарантии максимальной гигиенической защиты.
Soportes con brida Solid: brida realizada con superficie cerrada para garantizar la máxima esterilización.

Технические данные / Datos técnicos



ПОДШИПНИК ИЗ ХРОМИСТОЙ СТАЛИ / COJINETE EN ACERO DE CROMO																
D	SERIE	КОДЫ ОПОРЫ Codigos Soporte	РАЗМЕРЫ / Dimensiones (mm)										Нагрузка на подшипник Carga cojinete (N)		Нагрузка на опору Carga soporte (N)	
			E	A	B	S	G	I	Z	U	T	DF		C		C0
30	SFL/CXA 206	CPA00668	117	147	112	11	27	21	42	65,5	68	60	50	19500	11300	13000
35	SFL/CXA 207	CPA00669	117	147	112	11	27	20	45,3	65,5	68	70	55	25500	15300	14000
40	SFL/CXA 208	CPA00670	117	147	112	11	27	20	48,5	65,5	68	78	65	32500	19800	15000

ПОДШИПНИК ИЗ НЕРЖАВЕЮЩЕЙ СТАЛИ AISI 440 / COJINETE EN ACERO INOX AISI 440																
D	SERIE	КОДЫ ОПОРЫ Codigos Soporte	РАЗМЕРЫ / Dimensiones (mm)										Нагрузка на подшипник Carga cojinete (N)		Нагрузка на опору Carga soporte (N)	
			E	A	B	S	G	I	Z	U	T	DF		C		C0
30	SXL/CXA 206	CPA00671	117	147	112	11	27	21	42	65,5	68	60	50	12500	11200	13000
35	SXL/CXA 207	CPA00672	117	147	112	11	27	20	45,3	65,5	68	70	55	16600	15300	14000
40	SXL/CXA 208	CPA00673	117	147	112	11	27	20	48,5	65,5	68	78	65	20000	19000	15000

D	СЕРЫЙ / GRIS RAL 7042				СИНИЙ / AZUL RAL 5015			
	Закрытый/Cerrado	Code	Открытый/Abierto	Code	Закрытый/Cerrado	Code	Открытый/Abierto	Code
30	CF 206-7-8	CP002008	CF 206A M	CP002019	CFB 206-7-8	CPA02008	CFB 206A	CPA02017
35	CF 206-7-8	CP002008	CF 207A M	CP002021	CFB 206-7-8	CPA02008	CFB 207A	CPA02019
40	CF 206-7-8	CP002008	CF 208A	CP002018	CFB 206-7-8	CPA02008	CFB 208A	CPA02020

ВАРИАНТЫ С РАЗМЕРАМИ В ДЮЙМАХ / VERSIONES CON MEDIDAS EN PULGADAS

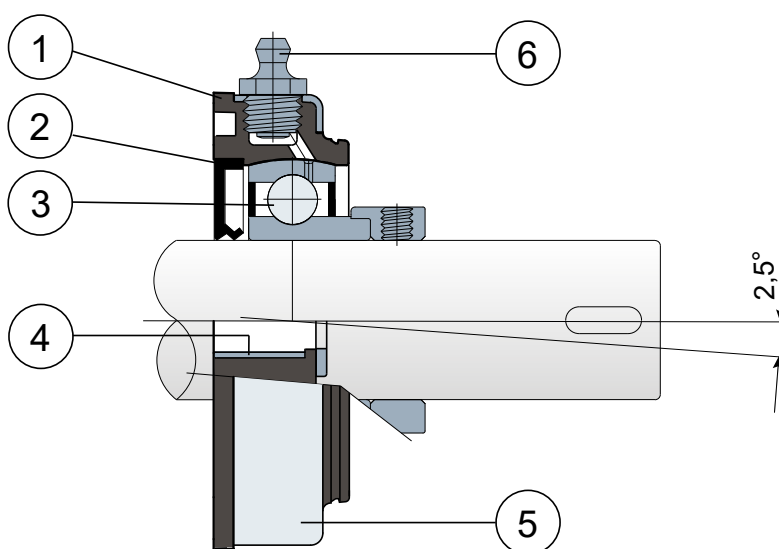
ПОДШИПНИК ИЗ ХРОМИСТОЙ СТАЛИ / COJINETE EN ACERO DE CROMO																
D (inches)	SERIE	КОДЫ ОПОРЫ Codigos Soporte	РАЗМЕРЫ / Dimensiones (mm)										Нагрузка на подшипник Carga cojinete (N)		Нагрузка на опору Carga soporte (N)	
			E	A	B	S	G	I	Z	U	T	DF		C		C0
1" 1/4	SFL/CXA 206	CPA00674	117	147	112	11	27	21	42	65,5	68	60	50	19500	11300	13000

D (inches)	СЕРЫЙ / GRIS RAL 7042				СИНИЙ / AZUL RAL 5015			
	Закрытый/Cerrado	Code	Открытый/Abierto	Code	Закрытый/Cerrado	Code	Открытый/Abierto	Code
1" 1/4	CF 206-7-8	CP002008	CF 206A	CP002026	CFB 206-7-8	CPA02008	CFB 206A	CPA02026


Опоры с овальным фланцем - Series SFL/CXA EC
Soportes de brida ovalada - Series SFL/CXA EC




Внешнее покрытие из нержавеющей стали AISI 304; отсутствием защитной крышки
Cubierta externa de acero inox AISI 304; sin tapa de protección



UCFL
SERIES
ECCENTRIC

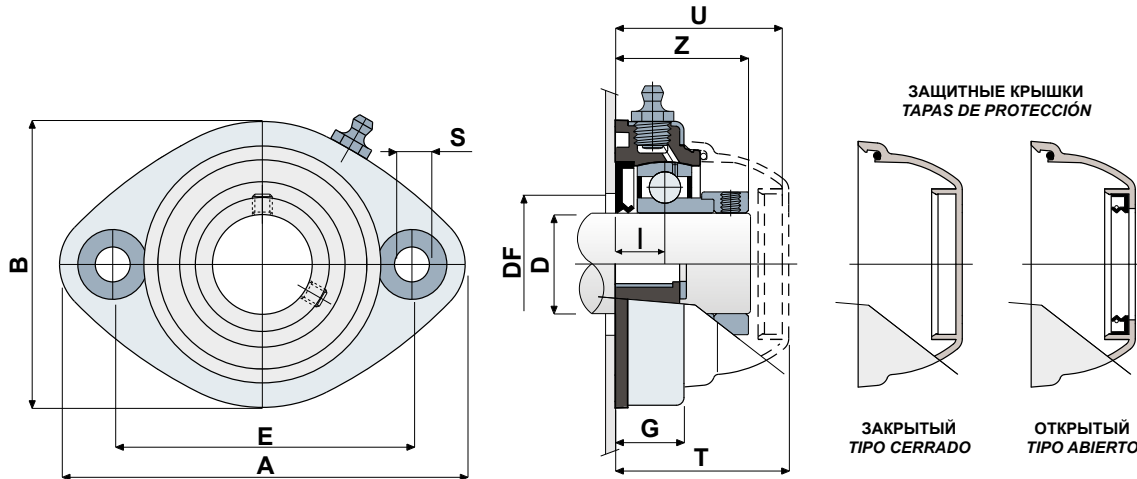
-  1 - Внутренний корпус опоры из усиленного полипропилена со стекловолокном, черного цвета.
- 2 - Задняя герметичная прокладка из резины NBR для вращательных валов.
- 3 - Подшипник из хромистой стали.
- 4 - Укрепительная распорка креплений из нержавеющей стали AISI 304.
- 5 - Внешнее покрытие с опорой из нержавеющей стали AISI 304.
- 6 - Прямая масленка с резьбой 1/8 газ из никелированной латуни.

-  1 - Cuerpo interno del soporte de polipropileno de color negro reforzado con fibra de vidrio.
- 2 - Junta trasera estanca de goma NBR para ejes giratorios.
- 3 - Cojinete de acero al cromo.
- 4 - Distanciador de refuerzo para fijaciones de acero inoxidable AISI 304.
- 5 - Cubierta externa del soporte de acero inoxidable AISI 304.
- 6 - Engrasador recto con rosca de 1/8 gas de latón níquelado.

Максимальная погрешность выравнивания вала 2,5°
Для получения дополнительной информации свяжитесь с нашим техническим коммерческим отделом.

Error máximo de alineación del eje 2,5°
Para más información, consultar a la Oficina Técnica comercial.

Технические данные / Datos técnicos



ПОДШИПНИК ИЗ ХРОМИСТОЙ СТАЛИ / COJINETE EN ACERO DE CROMO

D	SERIE	КОДЫ ОПОРЫ Codigos Soporte	РАЗМЕРЫ / Dimensiones (mm)											Нагрузка на подшипник Carga cojinete (N)		Нагрузка на опору Carga soporte (N)
			E	A	B	S	G	I	Z	U	T	DF		C	C0	
												Max	Min			
30	SFL/CXA 206 EC	CP00883	117	147	112	11	27	21	47,7	65,5	68	60	50	19500	11300	13000
35	SFL/CXA 207 EC	CP00884	117	147	112	11	27	20	49,3	65,5	68	70	55	25500	15300	14000
40	SFL/CXA 208 EC	CP00885	117	147	112	11	27	19,5	52,2	65,5	68	78	65	32500	19800	15000

КОДЫ КРЫШКИ / CÓDIGOS TAPA

D	СЕРЫЙ / GRIS RAL 7042			
	Закрытый/Cerrado	Code	Открытый/Abierto	Code
30	CF 206-7-8	CP002008	CF 206A M	CP002019
35	CF 206-7-8	CP002008	CF 207A M	CP002021
40	CF 206-7-8	CP002008	CF 208A	CP002018

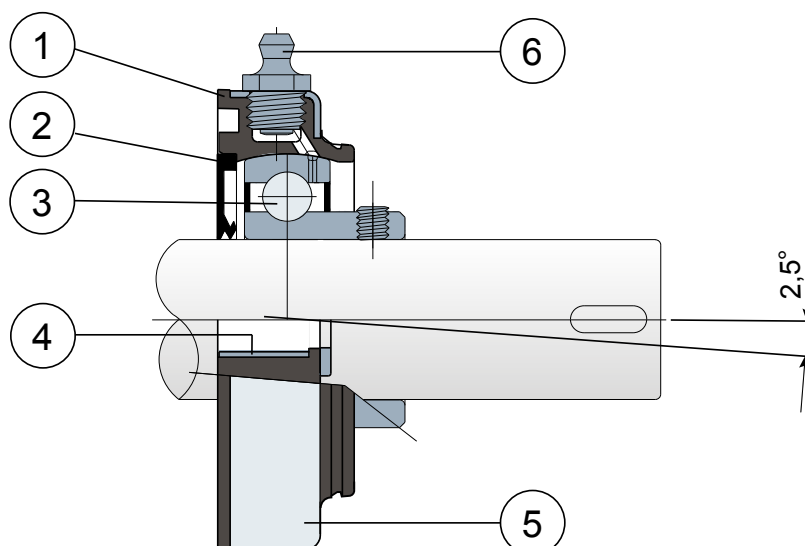


Опоры с фланцем Solid: фланец с закрытой поверхностью для гарантии максимальной гигиенической защиты.
Soportes con brida Solid: brida realizada con superficie cerrada para garantizar la máxima esterilización.

Опоры с овальным фланцем - Series **SFL/CXA LL** и **SXL/CXA LL**
Soportes de brida ovalada - Series **SFL/CXA LL** y **SXL/CXA LL**



Внешнее покрытие из нержавеющей стали AISI 304; отсутствием защитной крышки
Cubierta externa de acero inox AISI 304; sin tapa de protección



- 1 - Внутренний корпус опоры из усиленного полипропилена со стекловолокном, черного цвета.
- 2 - Задняя герметичная прокладка из резины NBR для вращательных валов.
- 3 - Подшипник из хромистой стали или нержавеющей стали AISI 440.
- 4 - Укрепительная распорка креплений из нержавеющей стали AISI 304.
- 5 - Внешнее покрытие с опорой из нержавеющей стали AISI 304.
- 6 - Прямая масленка с резьбой 1/8 газ из никелированной латуни (отсутствует в версиях с подшипником LONG LIFE).

- 1 - Cuerpo interno del soporte de polipropileno de color negro reforzado con fibra de vidrio.
- 2 - Junta trasera estanca de goma NBR para ejes giratorios.
- 3 - Cojinete de acero al cromo o acero inoxidable AISI 440C.
- 4 - Distanciador de refuerzo para fijaciones de acero inoxidable AISI 304.
- 5 - Cubierta externa del soporte de acero inoxidable AISI 304.
- 6 - Engrasador recto con rosca de 1/8 gas de latón niquelado (ausente en las versiones con cojinete LONG LIFE).

ПРИМЕЧАНИЕ: По запросу цвета **ОРАНЖЕВЫЙ RAL 2004** и **КРАСНЫЙ RAL 3000**

Максимальная погрешность выравнивания вала 2,5°
Для получения дополнительной информации свяжитесь с нашим техническим коммерческим отделом.

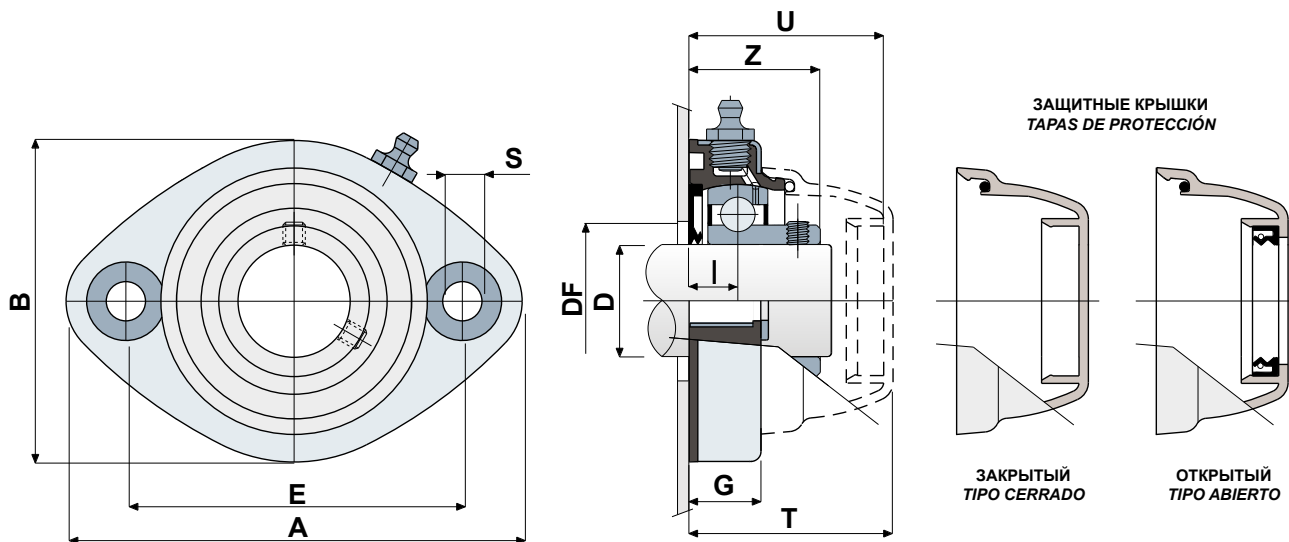
NOTA: Tapa de protección colores bajo petición **NARANJA RAL 2004** y **ROJO RAL 3000**

Error máximo de alineación del eje 2,5°
Para más información, consultar a la Oficina Técnica comercial.



Опоры с фланцем Solid: фланец с закрытой поверхностью для гарантии максимальной гигиенической защиты.
Soportes con brida Solid: brida realizada con superficie cerrada para garantizar la máxima esterilización.

Технические данные / Datos técnicos



ПОДШИПНИК ИЗ ХРОМИСТОЙ СТАЛИ / COJINETE EN ACERO DE CROMO

D	SERIE	КОДЫ ОПОРЫ Codigos Soporte	РАЗМЕРЫ / Dimensiones (mm)											Нагрузка на подшипник Carga cojinete (N)		Нагрузка на опору Carga soporte (N)	
			LONG LIFE BEARINGS											DF	C		C0
			E	A	B	S	G	I	Z	U	T	Max	Min				
30	SFL/CXA 206 LL	CPB00915	117	147	112	11	27	21	42	65,5	68	60	50	19500	11300	13000	
35	SFL/CXA 207 LL	CPB00916	117	147	112	11	27	20	45,3	65,5	68	70	55	25500	15300	14000	
40	SFL/CXA 208 LL	CPB00917	117	147	112	11	27	20	48,5	65,5	68	78	65	32500	19800	15000	

ПОДШИПНИК ИЗ НЕРЖАВЕЮЩЕЙ СТАЛИ AISI 440 / COJINETE EN ACERO INOX AISI 440

D	SERIE	КОДЫ ОПОРЫ Codigos Soporte	РАЗМЕРЫ / Dimensiones (mm)											Нагрузка на подшипник Carga cojinete (N)		Нагрузка на опору Carga soporte (N)	
			LONG LIFE BEARINGS											DF	C		C0
			E	A	B	S	G	I	Z	U	T	Max	Min				
30	SXL/CXA 206 LL	CPB00918	117	147	112	11	27	21	42	65,5	68	60	50	12500	11200	13000	
35	SXL/CXA 207 LL	CPB00919	117	147	112	11	27	20	45,3	65,5	68	70	55	16600	15300	14000	
40	SXL/CXA 208 LL	CPB00920	117	147	112	11	27	20	48,5	65,5	68	78	65	20000	19000	15000	

КОДЫ КРЫШКИ / CÓDIGOS TAPA

D	СЕРЫЙ / GRIS RAL 7042				СИНИЙ / AZUL RAL 5015			
	Закрытый/Cerrado	Code	Открытый/Abierto	Code	Закрытый/Cerrado	Code	Открытый/Abierto	Code
30	CF 206-7-8	CP002008	CF 206A M	CP002019	CFB 206-7-8	CPA02008	CFB 206A	CPA02017
35	CF 206-7-8	CP002008	CF 207A M	CP002021	CFB 206-7-8	CPA02008	CFB 207A	CPA02019
40	CF 206-7-8	CP002008	CF 208A	CP002018	CFB 206-7-8	CPA02008	CFB 208A	CPA02020

ВАРИАНТЫ С РАЗМЕРАМИ В ДЮЙМАХ / VERSIONES CON MEDIDAS EN PULGADAS

ПОДШИПНИК ИЗ ХРОМИСТОЙ СТАЛИ / COJINETE EN ACERO DE CROMO

D (inches)	SERIE	КОДЫ ОПОРЫ Codigos Soporte	РАЗМЕРЫ / Dimensiones (mm)											Нагрузка на подшипник Carga cojinete (N)		Нагрузка на опору Carga soporte (N)	
			LONG LIFE BEARINGS											DF	C		C0
			E	A	B	S	G	I	Z	U	T	Max	Min				
1" 1/4	SFL/CXA 206 LL	CPB00921	117	147	112	11	27	21	42	65,5	68	60	50	19500	11300	13000	

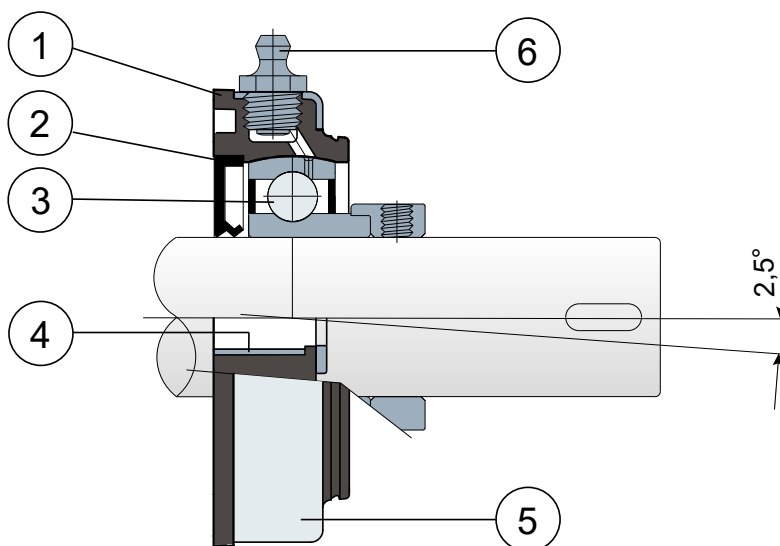
КОДЫ КРЫШКИ / CÓDIGOS TAPA

D (inches)	СЕРЫЙ / GRIS RAL 7042				СИНИЙ / AZUL RAL 5015			
	Закрытый/Cerrado	Code	Открытый/Abierto	Code	Закрытый/Cerrado	Code	Открытый/Abierto	Code
1" 1/4	CF 206-7-8	CP002008	CF 206A	CP002026	CFB 206-7-8	CPA02008	CFB 206A	CPA02026


Опоры с овальным фланцем - Series SFL/CXA EC LL
Soportes de brida ovalada - Series SFL/CXA EC LL




Внешнее покрытие из нержавеющей стали AISI 304; отсутствием защитной крышки
Cubierta externa de acero inox AISI 304; sin tapa de protección



UCFL
SERIES
ECCENTRIC
LONG LIFE

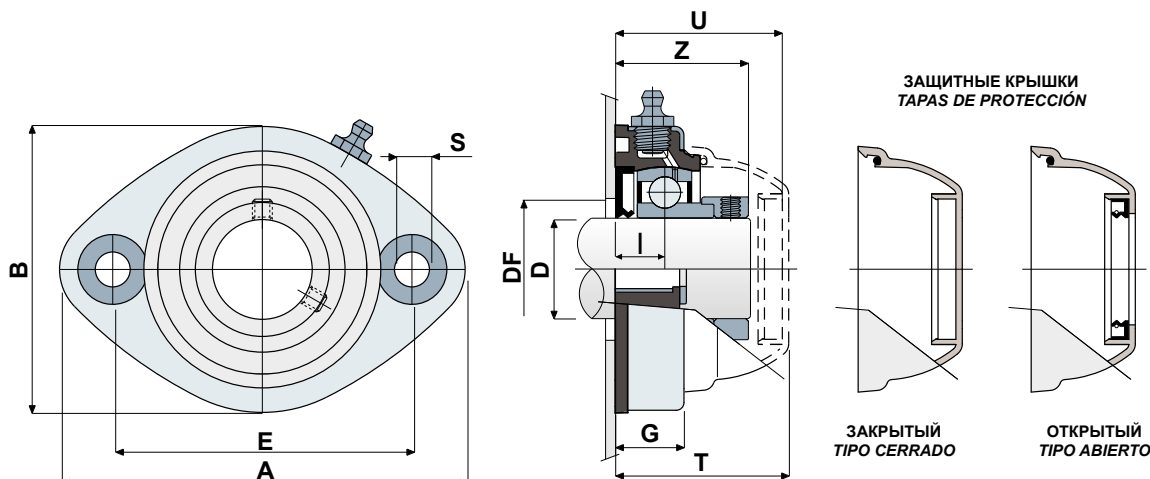
-  1 - Внутренний корпус опоры из усиленного полипропилена со стекловолокном, черного цвета.
- 2 - Задняя герметичная прокладка из резины NBR для вращательных валов.
- 3 - Подшипник из хромистой стали.
- 4 - Укрепительная распорка креплений из нержавеющей стали AISI 304.
- 5 - Внешнее покрытие с опорой из нержавеющей стали AISI 304.
- 6 - Прямая масленка с резьбой 1/8 газ из никелированной латуни (отсутствует в версиях с подшипником LONG LIFE).

-  1 - Cuerpo interno del soporte de polipropileno de color negro reforzado con fibra de vidrio.
- 2 - Junta trasera estanca de goma NBR para ejes giratorios.
- 3 - Cojinete de acero al cromo.
- 4 - Distanciator de refuerzo para fijaciones de acero inoxidable AISI 304.
- 5 - Cubierta externa del soporte de acero inoxidable AISI 304.
- 6 - Engrasador recto con rosca de 1/8 gas de latón niquelado (ausente en las versiones con cojinete LONG LIFE).

Максимальная погрешность выравнивания вала 2,5°
Для получения дополнительной информации свяжитесь с нашим техническим коммерческим отделом.

Error máximo de alineación del eje 2,5°
Para más información, consultar a la Oficina Técnica comercial.

Технические данные / Datos técnicos



ПОДШИПНИК ИЗ ХРОМИСТОЙ СТАЛИ / COJINETE EN ACERO DE CROMO

D	SERIE	КОДЫ ОПОРЫ Codigos Soporte	РАЗМЕРЫ / Dimensiones (mm)											Нагрузка на подшипник Carga cojinete (N)		Нагрузка на опору Carga soporte (N)
			E	A	B	S	G	I	Z	U	T	DF		C	C0	
												Max	Min			
30	SFL/CXA 206 EC LL	CPB00922	117	147	112	11	27	21	47,7	65,5	68	60	50	19500	11300	13000
35	SFL/CXA 207 EC LL	CPB00923	117	147	112	11	27	20	49,3	65,5	68	70	55	25500	15300	14000
40	SFL/CXA 208 EC LL	CPB00924	117	147	112	11	27	19,5	52,2	65,5	68	78	65	32500	19800	15000

КОДЫ КРЫШКИ / CÓDIGOS TAPA

D	СЕРЫЙ / GRIS RAL 7042			
	Закрытый/Cerrado	Code	Открытый/Abierto	Code
30	CF 206-7-8	CP002008	CF 206A M	CP002019
35	CF 206-7-8	CP002008	CF 207A M	CP002021
40	CF 206-7-8	CP002008	CF 208A	CP002018

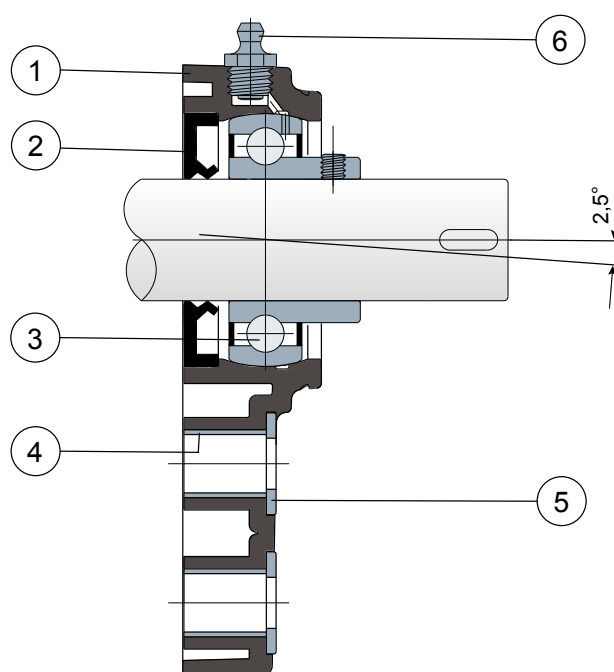


Опоры с фланцем Solid: фланец с закрытой поверхностью для гарантии максимальной гигиенической защиты.
Soportes con brida Solid: brida realizada con superficie cerrada para garantizar la máxima esterilización.

Опоры с боковым фланцем - Series SFB/CX и SXB/CX
Soportes de brida lateral - Series SFB/CX y SXB/CX



Без защитной крышки / Sin tapa de protección



- 1 - Внешний корпус опоры из полиамида, усиленного стекловолокном, черного цвета.
- 2 - Задняя герметичная прокладка из каучука NBR для вращающихся валов.
- 3 - Подшипник из хромистой стали или нержавеющей стали AISI 440.
- 4 - Распорка усиления крепежа из нержавеющей стали AISI 304.
- 5 - Опорная шайба UNI 6592 из нержавеющей стали AISI 304.
- 6 - Смазочное устройство для повторной смазки из никелированной латуни.

ПРИМЕЧАНИЕ: По запросу цвета **ОРАНЖЕВЫЙ RAL 2004** и **КРАСНЫЙ RAL 3000**

Максимальная погрешность выравнивания вала составляет 2,5°
Для получения дополнительной информации свяжитесь с нашим техническим коммерческим отделом.

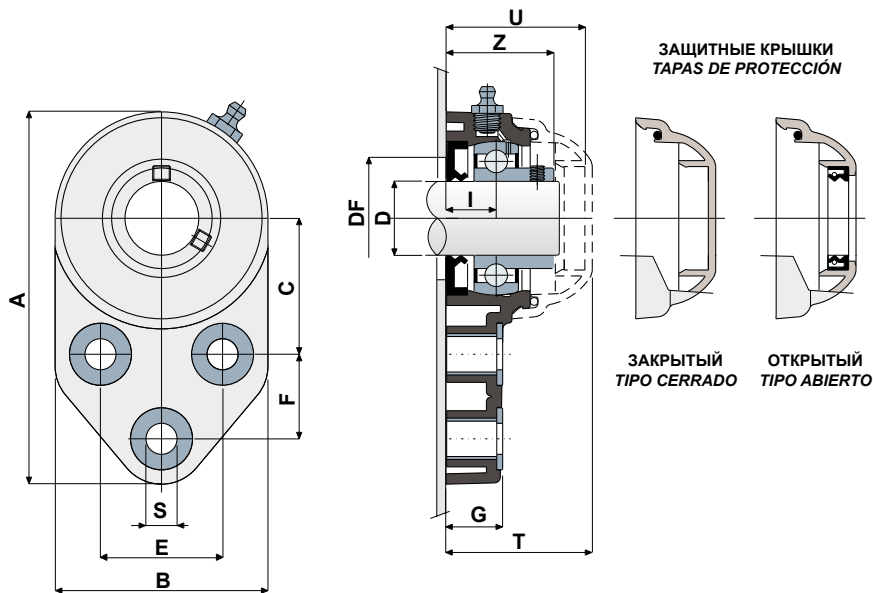
- 1 - Cuerpo externo del soporte de poliamida de color negro o blanco reforzada con fibra de vidrio.
- 2 - Junta trasera estanca de goma NBR para ejes giratorios.
- 3 - Cojinete de acero al cromo o acero inoxidable AISI 440C.
- 4 - Distanciador de refuerzo para fijaciones de acero inoxidable AISI 304.
- 5 - Arandela de apoyo UNI 6592 de acero inoxidable AISI 304.
- 6 - Engrasador recto con rosca de 1/8 gas de latón niquelado.

NOTA: Tapa de protección colores bajo petición **NARANJA RAL 2004** y **ROJO RAL 3000**

Error máximo de alineación del eje 2,5°

Para más información, consultar a la Oficina Técnica comercial.

Технические данные / Datos técnicos



ПОДШИПНИК ИЗ ХРОМИСТОЙ СТАЛИ / COJINETE EN ACERO DE CROMO																			
D	SERIE	КОДЫ ОПОРЫ Codigos Soporte		РАЗМЕРЫ / Dimensiones (mm)											Нагрузка на подшипник Carga cojinete (N)		Нагрузка на опору Carga soporte (N)		
		ЧЕРНЫЙ NEGRO	БЕЛЫЙ BLANCO	E	A	B	C	F	S	G	I	Z	U	T	DF Max Min			C	C0
20	SFB/CX 204	CP000696	CPB00663	41,3	126	72	46	28,6	10,5	19	18	36	47	49,5	45	40	12800	6600	8500
25	SFB/CX 205	CP000697	CPB00664	41,3	126	72	46	28,6	10,5	19	17	36,5	47	49,5	50	45	14000	7800	9000
30	SFB/CX 206	CPA00675	CPB00665	47,6	142	85	52,4	32	10,5	26,3	20,7	41,7	53,2	55,7	60	50	19500	11300	11000
35	SFB/CX 207	CPA00676	CPB00666	51	155	94	60,5	32	10,5	26,3	20	45,3	56,5	59	70	55	25500	15300	13000
40	SFB/CX 208	CP000698	CPB00667	50	165	100	60,5	41	10,5	26,3	19,5	48,5	65,5	68	78	65	32500	19800	18000

ПОДШИПНИК ИЗ НЕРЖАВЕЮЩЕЙ СТАЛИ AISI 440 / COJINETE EN ACERO INOX AISI 440																			
D	SERIE	КОДЫ ОПОРЫ Codigos Soporte		РАЗМЕРЫ / Dimensiones (mm)											Нагрузка на подшипник Carga cojinete (N)		Нагрузка на опору Carga soporte (N)		
		ЧЕРНЫЙ NEGRO	БЕЛЫЙ BLANCO	E	A	B	C	F	S	G	I	Z	U	T	DF Max Min			C	C0
20	SXB/CX 204	CP000699	CPB00668	41,3	126	72	46	28,6	10,5	19	18	36	47	49,5	45	40	12800	6600	8500
25	SXB/CX 205	CP000700	CPB00669	41,3	126	72	46	28,6	10,5	19	17	36,5	47	49,5	50	45	14000	7800	9000
30	SXB/CX 206	CPA00677	CPB00670	47,6	142	85	52,4	32	10,5	26,3	20,7	41,7	53,2	55,7	60	50	19500	11300	11000
35	SXB/CX 207	CPA00678	CPB00671	51	155	94	60,5	32	10,5	26,3	20	45,3	56,5	59	70	55	25500	15300	13000
40	SXB/CX 208	CP000701	CPB00672	50	165	100	60,5	41	10,5	26,3	19,5	48,5	65,5	68	78	65	32500	19800	18000

D	КОДЫ КРЫШКИ / CÓDIGOS TAPA							
	СЕРЫЙ / GRIS RAL 7042				СИНИЙ / AZUL RAL 5015			
	Закрытый/Cerrado	Code	Открытый/Abierto	Code	Закрытый/Cerrado	Code	Открытый/Abierto	Code
20	CF 204	CP002004	CF 204A	CP002014	CFB 204	CPA02004	CFB 204A	CPA02014
25	CF 205	CP002005	CF 205A	CP002015	CFB 205	CPA02005	CFB 205A	CPA02015
30	CF 206	CP002006	CF 206A	CP002016	CFB 206	CPA02006	CFB 206A	CPA02016
35	CF 207	CP002007	CF 207A	CP002017	CFB 207	CPA02007	CFB 207A	CPA02018
40	CF 206-7-8	CP002008	CF 208A	CP002018	CFB 206-7-8	CPA02008	CFB 208A	CPA02020

ВАРИАНТЫ С РАЗМЕРАМИ В ДЮЙМАХ / VERSIONES CON MEDIDAS EN PULGADAS

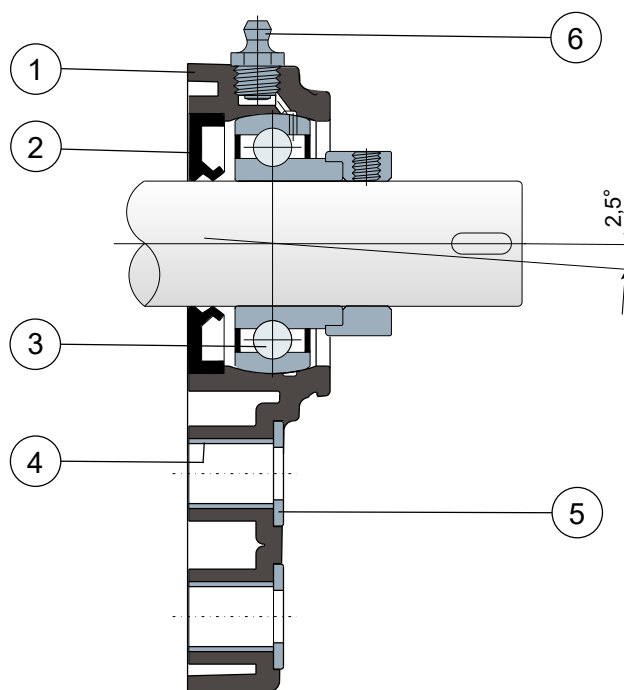
ПОДШИПНИК ИЗ ХРОМИСТОЙ СТАЛИ / COJINETE EN ACERO DE CROMO																			
D (inches)	SERIE	КОДЫ ОПОРЫ Codigos Soporte		РАЗМЕРЫ / Dimensiones (mm)											Нагрузка на подшипник Carga cojinete (N)		Нагрузка на опору Carga soporte (N)		
		ЧЕРНЫЙ NEGRO	БЕЛЫЙ BLANCO	E	A	B	C	F	S	G	I	Z	U	T	DF Max Min			C	C0
1"	SFB/CX 205	CPA00679	CPB00673	41,3	126	72	46	28,6	10,5	19	17	36,5	47	49,5	50	45	14000	7800	9000
1" 1/4	SFB/CX 206	CPA00680	CPB00674	47,6	142	85	52,4	32	10,5	26,3	20,7	41,7	53,2	55,7	60	50	19500	11300	11000

D (inches)	КОДЫ КРЫШКИ / CÓDIGOS TAPA							
	СЕРЫЙ / GRIS RAL 7042				СИНИЙ / AZUL RAL 5015			
	Закрытый/Cerrado	Code	Открытый/Abierto	Code	Закрытый/Cerrado	Code	Открытый/Abierto	Code
1"	CF 205	CP002005	CF 205A	CP002024	CFB 205	CPA02005	CFB 205A	CPA02024
1" 1/4	CF 206	CP002006	CF 206A	CP002025	CFB 206	CPA02006	CFB 206A	CPA02025

Опоры с боковым фланцем - Series SFB/CX EC
Soportes de brida lateral - Series SFB/CX EC



Без защитной крышки / Sin tapa de protección



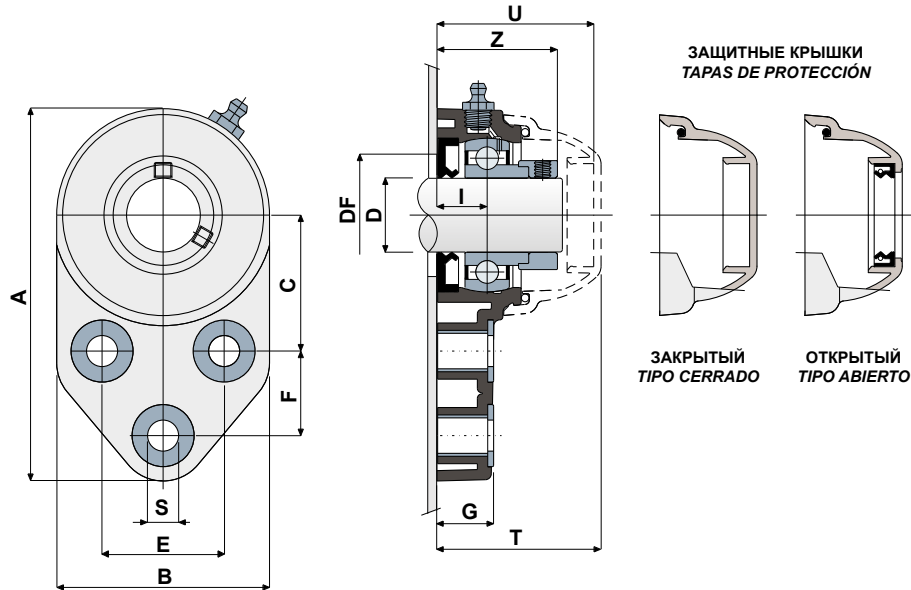
- 1 - Внешний корпус опоры из полиамида, усиленного стекловолокном, черного цвета.
- 2 - Задняя герметичная прокладка из каучука NBR для вращающихся валов.
- 3 - Подшипник из хромистой стали.
- 4 - Распорка усиления крепежа из нержавеющей стали AISI 304.
- 5 - Опорная шайба UNI 6592 из нержавеющей стали AISI 304.
- 6 - Смазочное устройство для повторной смазки из никелированной латуни.

- 1 - Cuerpo externo del soporte de poliamida de color negro o blanco reforzada con fibra de vidrio.
- 2 - Junta trasera estanca de goma NBR para ejes giratorios.
- 3 - Cojinete de acero al cromo.
- 4 - Distanciador de refuerzo para fijaciones de acero inoxidable AISI 304.
- 5 - Arandela de apoyo UNI 6592 de acero inoxidable AISI 304.
- 6 - Engrasador recto con rosca de 1/8 gas de latón niquelado.

Максимальная погрешность выравнивания вала составляет 2,5°
Для получения дополнительной информации свяжитесь с нашим техническим коммерческим отделом.

Error máximo de alineación del eje 2,5°
Para más información, consultar a la Oficina Técnica comercial.

Технические данные / Datos técnicos



ПОДШИПНИК ИЗ ХРОМИСТОЙ СТАЛИ / COJINETE EN ACERO DE CROMO

D	SERIE	КОДЫ ОПОРЫ Codigos Soporte		РАЗМЕРЫ / Dimensiones (mm)													Нагрузка на подшипник Carga cojinete (N)		Нагрузка на опору Carga soporte (N)
		ЧЕРНЫЙ NEGRO	БЕЛЫЙ BLANCO	E	A	B	C	F	S	G	I	Z	U	T	DF		C	C0	
															Max	Min			
20	SFB/CX 204 EC	CPC00888	CPC00893	41,3	126	72	46	28,6	10,5	19	18	41,5	54	56,5	45	40	12800	6600	8500
25	SFB/CX 205 EC	CPC00889	CPC00894	41,3	126	72	46	28,6	10,5	19	17	40,5	52,9	55,4	50	45	14000	7800	9000
30	SFB/CX 206 EC	CPC00890	CPC00895	47,6	142	85	52,4	32	10,5	26,3	20,7	47,4	59,4	61,9	60	50	19500	11300	11000
35	SFB/CX 207 EC	CPC00891	CPC00896	51	155	94	60,5	32	10,5	26,3	20	49,3	61,3	63,8	70	55	25500	15300	13000
40	SFB/CX 208 EC	CPC00892	CPC00897	50	165	100	60,5	41	10,5	26,3	19,5	52,2	65,5	68	78	65	32500	19800	18000

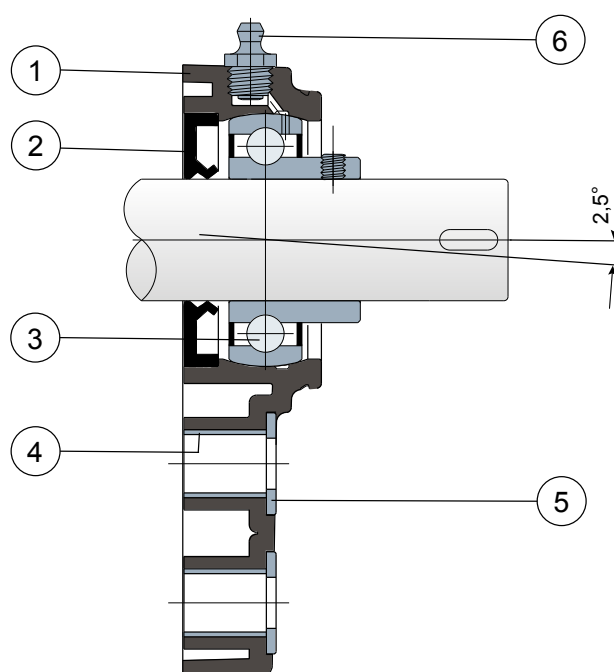
КОДЫ КРЫШКИ / CÓDIGOS TAPA

D	СЕРЫЙ / GRIS RAL 7042			
	Закрытый/Cerrado	Code	Открытый/Abierto	Code
20	CF 204 EC	CP002029	CF 204A EC	CP002035
25	CF 205 EC	CP002030	CF 205A EC	CP002036
30	CF 206 EC	CP002031	CF 206A EC	CP002037
35	CF 207 EC	CP002032	CF 207A EC	CP002038
40	CF 206-7-8	CP002008	CF 208A	CP002018

Опоры с боковым фланцем - Series **SFB/CX LL** и **SXB/CX LL**
Soportes de brida lateral - Series **SFB/CX LL** y **SXB/CX LL**



Без защитной крышки / Sin tapa de protección



- 1 - Внешний корпус опоры из полиамида, усиленного стекловолокном, черного цвета.
- 2 - Задняя герметичная прокладка из каучука NBR для вращающихся валов.
- 3 - Подшипник из хромистой стали или нержавеющей стали AISI 440.
- 4 - Распорка усиления крепежа из нержавеющей стали AISI 304.
- 5 - Опорная шайба UNI 6592 из нержавеющей стали AISI 304.
- 6 - Смазочное устройство для повторной смазки из никелированной латуни (отсутствует в версиях с подшипником LONG LIFE).

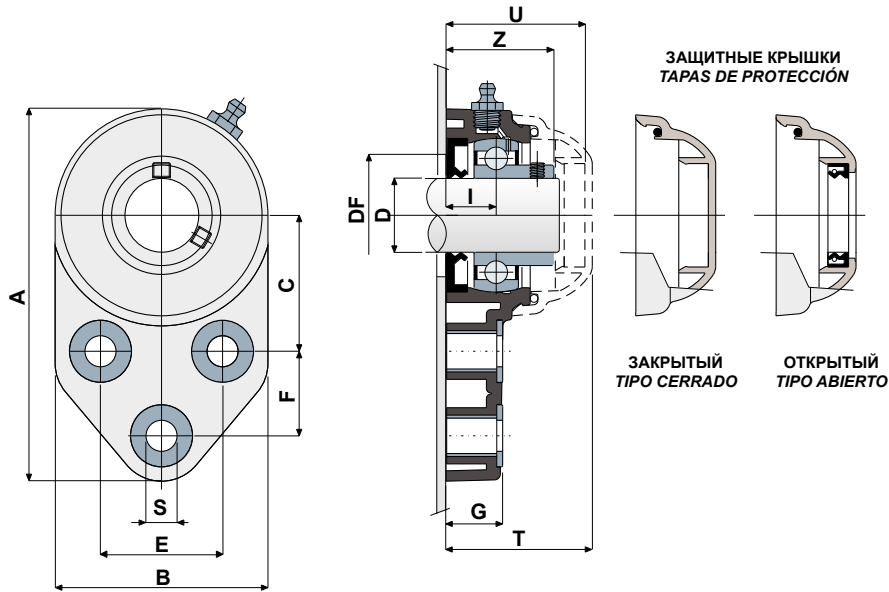
- 1 - Cuerpo externo del soporte de poliamida de color negro o blanco reforzada con fibra de vidrio.
- 2 - Junta trasera estanca de goma NBR para ejes giratorios.
- 3 - Cojinete de acero al cromo o acero inoxidable AISI 440C.
- 4 - Distanciador de refuerzo para fijaciones de acero inoxidable AISI 304.
- 5 - Arandela de apoyo UNI 6592 de acero inoxidable AISI 304.
- 6 - Engrasador recto con rosca de 1/8 gas de latón niquelado (ausente en las versiones con cojinete LONG LIFE).

ПРИМЕЧАНИЕ: По запросу цвета **ОРАНЖЕВЫЙ RAL 2004** и **КРАСНЫЙ RAL 3000**

Максимальная погрешность выравнивания вала составляет 2,5°
Для получения дополнительной информации свяжитесь с нашим техническим коммерческим отделом.

NOTA: Tapa de protección colores bajo petición **NARANJA RAL 2004** y **ROJO RAL 3000**

Error máximo de alineación del eje 2,5°
Para más información, consultar a la Oficina Técnica comercial.



ПОДШИПНИК ИЗ ХРОМИСТОЙ СТАЛИ / COJINETE EN ACERO DE CROMO

D	SERIE	КОДЫ ОПОРЫ/CodigosSoporte		РАЗМЕРЫ / Dimensiones (mm)											Нагрузка на подшипник Carga cojinete (N)		Нагрузка на опору Carga soporte (N)		
		LONG LIFE BEARINGS		E	A	B	C	F	S	G	I	Z	U	T	DF			C	C0
		ЧЕРНЫЙ NEGRO	БЕЛЫЙ BLANCO												Max	Min			
20	SFB/CX 204 LL	CPB00925	CPB00930	41,3	126	72	46	28,6	10,5	19	18	36	47	49,5	45	40	12800	6600	8500
25	SFB/CX 205 LL	CPB00926	CPB00931	41,3	126	72	46	28,6	10,5	19	17	36,5	47	49,5	50	45	14000	7800	9000
30	SFB/CX 206 LL	CPB00927	CPB00932	47,6	142	85	52,4	32	10,5	26,3	20,7	41,7	53,2	55,7	60	50	19500	11300	11000
35	SFB/CX 207 LL	CPB00928	CPB00933	51	155	94	60,5	32	10,5	26,3	20	45,3	56,5	59	70	55	25500	15300	13000
40	SFB/CX 208 LL	CPB00929	CPB00934	50	165	100	60,5	41	10,5	26,3	19,5	48,5	65,5	68	78	65	32500	19800	18000

ПОДШИПНИК ИЗ НЕРЖАВЕЮЩЕЙ СТАЛИ AISI 440 / COJINETE EN ACERO INOX AISI 440

D	SERIE	КОДЫ ОПОРЫ/CodigosSoporte		РАЗМЕРЫ / Dimensiones (mm)											Нагрузка на подшипник Carga cojinete (N)		Нагрузка на опору Carga soporte (N)		
		LONG LIFE BEARINGS		E	A	B	C	F	S	G	I	Z	U	T	DF			C	C0
		ЧЕРНЫЙ NEGRO	БЕЛЫЙ BLANCO												Max	Min			
20	SXB/CX 204 LL	CPB00935	CPB00940	41,3	126	72	46	28,6	10,5	19	18	36	47	49,5	45	40	12800	6600	8500
25	SXB/CX 205 LL	CPB00936	CPB00941	41,3	126	72	46	28,6	10,5	19	17	36,5	47	49,5	50	45	14000	7800	9000
30	SXB/CX 206 LL	CPB00937	CPB00942	47,6	142	85	52,4	32	10,5	26,3	20,7	41,7	53,2	55,7	60	50	19500	11300	11000
35	SXB/CX 207 LL	CPB00938	CPB00943	51	155	94	60,5	32	10,5	26,3	20	45,3	56,5	59	70	55	25500	15300	13000
40	SXB/CX 208 LL	CPB00939	CPB00944	50	165	100	60,5	41	10,5	26,3	19,5	48,5	65,5	68	78	65	32500	19800	18000

КОДЫ КРЫШКИ / CÓDIGOS TAPA

D	СЕРЫЙ / GRIS RAL 7042				СИНИЙ / AZUL RAL 5015			
	Закрытый/Cerrado	Code	Открытый/Abierto	Code	Закрытый/Cerrado	Code	Открытый/Abierto	Code
20	CF 204	CP002004	CF 204A	CP002014	CFB 204	CPA02004	CFB 204A	CPA02014
25	CF 205	CP002005	CF 205A	CP002015	CFB 205	CPA02005	CFB 205A	CPA02015
30	CF 206	CP002006	CF 206A	CP002016	CFB 206	CPA02006	CFB 206A	CPA02016
35	CF 207	CP002007	CF 207A	CP002017	CFB 207	CPA02007	CFB 207A	CPA02018
40	CF 206-7-8	CP002008	CF 208A	CP002018	CFB 206-7-8	CPA02008	CFB 208A	CPA02020

ВАРИАНТЫ С РАЗМЕРАМИ В ДЮЙМАХ / VERSIONES CON MEDIDAS EN PULGADAS

ПОДШИПНИК ИЗ ХРОМИСТОЙ СТАЛИ / COJINETE EN ACERO DE CROMO

D (Inches)	SERIE	КОДЫ ОПОРЫ/CodigosSoporte		РАЗМЕРЫ / Dimensiones (mm)											Нагрузка на подшипник Carga cojinete (N)		Нагрузка на опору Carga soporte (N)		
		LONG LIFE BEARINGS		E	A	B	C	F	S	G	I	Z	U	T	DF			C	C0
		ЧЕРНЫЙ NEGRO	БЕЛЫЙ BLANCO												Max	Min			
1"	SFB/CX 205 LL	CPB00945	CPB00947	41,3	126	72	46	28,6	10,5	19	17	36,5	47	49,5	50	45	14000	7800	9000
1" 1/4	SFB/CX 206 LL	CPB00946	CPB00948	47,6	142	85	52,4	32	10,5	26,3	20,7	41,7	53,2	55,7	60	50	19500	11300	11000

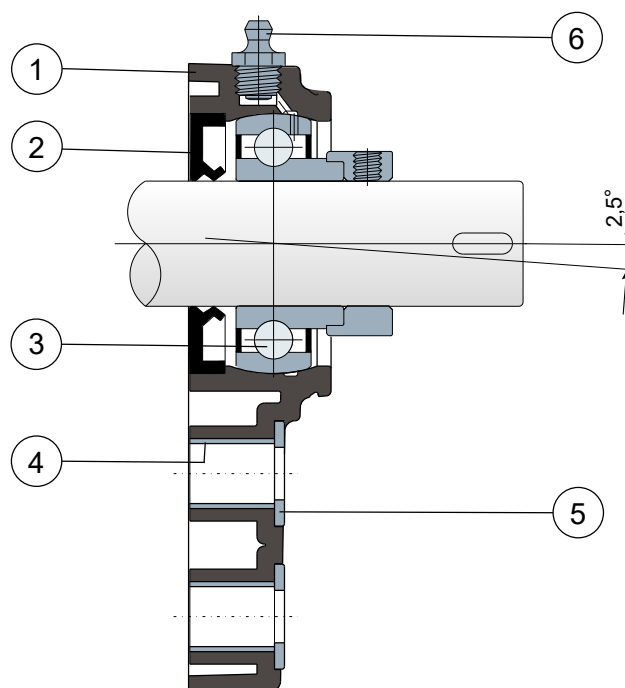
КОДЫ КРЫШКИ / CÓDIGOS TAPA

D (Inches)	СЕРЫЙ / GRIS RAL 7042				СИНИЙ / AZUL RAL 5015			
	Закрытый/Cerrado	Code	Открытый/Abierto	Code	Закрытый/Cerrado	Code	Открытый/Abierto	Code
1"	CF 205	CP002005	CF 205A	CP002024	CFB 205	CPA02005	CFB 205A	CPA02024
1" 1/4	CF 206	CP002006	CF 206A	CP002025	CFB 206	CPA02006	CFB 206A	CPA02025

Опоры с боковым фланцем - Series SFB/CX EC LL
Soportes de brida lateral - Series SFB/CX EC LL



Без защитной крышки / Sin tapa de protección



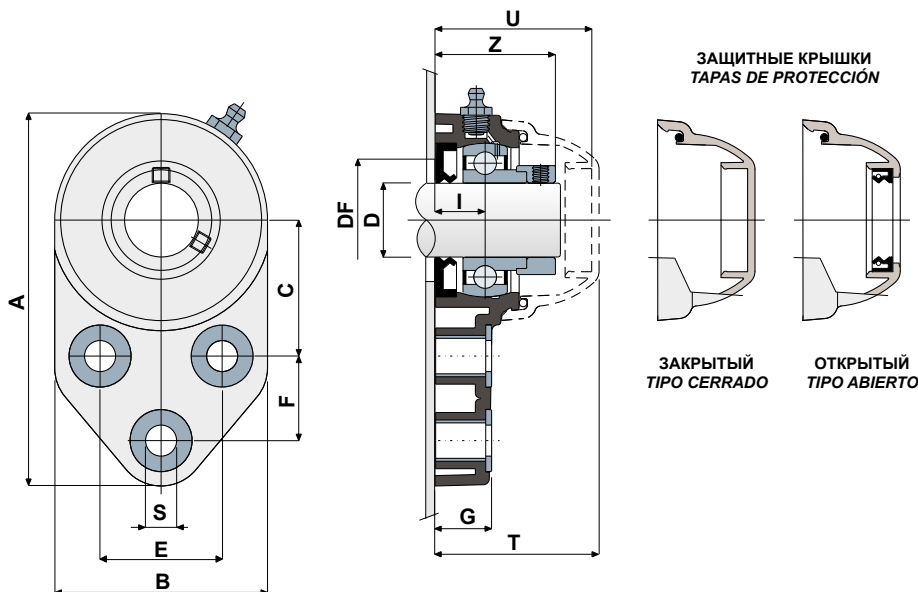
- 1 - Внешний корпус опоры из полиамида, усиленного стекловолокном, черного цвета.
- 2 - Задняя герметичная прокладка из каучука NBR для вращающихся валов.
- 3 - Подшипник из хромистой стали.
- 4 - Распорка усиления крепежа из нержавеющей стали AISI 304.
- 5 - Опорная шайба UNI 6592 из нержавеющей стали AISI 304.
- 6 - Смазочное устройство для повторной смазки из никелированной латуни (отсутствует в версиях с подшипником LONG LIFE).

- 1 - Cuerpo externo del soporte de poliamida de color negro o blanco reforzada con fibra de vidrio.
- 2 - Junta trasera estanca de goma NBR para ejes giratorios.
- 3 - Cojinete de acero al cromo.
- 4 - Distanciador de refuerzo para fijaciones de acero inoxidable AISI 304.
- 5 - Arandela de apoyo UNI 6592 de acero inoxidable AISI 304.
- 6 - Engrasador recto con rosca de 1/8 gas de latón niquelado (ausente en las versiones con cojinete LONG LIFE).

Максимальная погрешность выравнивания вала составляет 2,5°
Для получения дополнительной информации свяжитесь с нашим техническим коммерческим отделом.

Error máximo de alineación del eje 2,5°
Para más información, consultar a la Oficina Técnica comercial.

Технические данные / Datos técnicos



ПОДШИПНИК ИЗ ХРОМИСТОЙ СТАЛИ / COJINETE EN ACERO DE CROMO

D	SERIE	КОДЫ ОПОРЫ/CodigosSoporte		РАЗМЕРЫ / Dimensiones (mm)													Нагрузка на подшипник Carga cojinete (N)		Нагрузка на опору Carga soporte
		LONG LIFE BEARINGS		E	A	B	C	F	S	G	I	Z	U	T	DF		C	C0	(N)
		ЧЕРНЫЙ NEGRO	БЕЛЫЙ BLANCO												Max	Min			
20	SFB/CX 204 EC LL	CPB00949	CPB00954	41,3	126	72	46	28,6	10,5	19	18	41,5	54	56,5	45	40	12800	6600	8500
25	SFB/CX 205 EC LL	CPB00950	CPB00955	41,3	126	72	46	28,6	10,5	19	17	40,5	52,9	55,4	50	45	14000	7800	9000
30	SFB/CX 206 EC LL	CPB00951	CPB00956	47,6	142	85	52,4	32	10,5	26,3	20,7	47,4	59,4	61,9	60	50	19500	11300	11000
35	SFB/CX 207 EC LL	CPB00952	CPB00957	51	155	94	60,5	32	10,5	26,3	20	49,3	61,3	63,8	70	55	25500	15300	13000
40	SFB/CX 208 EC LL	CPB00953	CPB00958	50	165	100	60,5	41	10,5	26,3	19,5	52,2	65,5	68	78	65	32500	19800	18000

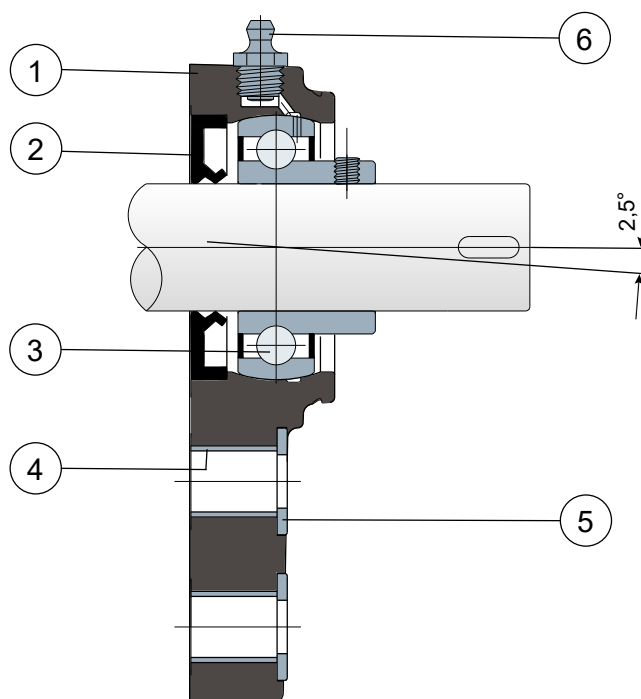
КОДЫ КРЫШКИ / CÓDIGOS TAPA

D	СЕРЫЙ / GRIS RAL 7042			
	Закрытый/Cerrado	Code	Открытый/Abierto	Code
20	CF 204 EC	CP002029	CF 204A EC	CP002035
25	CF 205 EC	CP002030	CF 205A EC	CP002036
30	CF 206 EC	CP002031	CF 206A EC	CP002037
35	CF 207 EC	CP002032	CF 207A EC	CP002038
40	CF 206-7-8	CP002008	CF 208A	CP002018

Опоры с боковым фланцем - Series **SFB/CX** и **SXB/CX (SOLID)**
Soportes de brida lateral - Series **SFB/CX** y **SXB/CX (SOLID)**



Без защитной крышки / Sin tapa de protección



- 1 - Внешний корпус опоры из полиамида **СИНЕГО ЦВЕТА RAL 5005** со стекловолокном.
- 2 - Задняя герметичная прокладка из резины NBR для вращательных валов.
- 3 - Подшипник из хромистой стали или нержавеющей стали AISI 440.
- 4 - Опорная шайба UNI 6592 из нержавеющей стали AISI 304.
- 5 - Укрепительная распорка креплений из нержавеющей стали AISI 304.
- 6 - Прямая масленка с резьбой 1/8 газ из нержавеющей стали AISI 303 (отсутствует в версиях с подшипником LONG LIFE).

- 1 - Cuerpo externo del soporte de poliamida de color **AZUL RAL 5005** reforzada con fibra de vidrio.
- 2 - Junta trasera estanca de goma NBR para ejes giratorios.
- 3 - Cojinete de acero al cromo o acero inoxidable AISI 440C.
- 4 - Arandela de apoyo UNI 6592 de acero inoxidable AISI 304.
- 5 - Distanciador de refuerzo para fijaciones de acero inoxidable AISI 304.
- 6 - Engrasador recto con rosca de 1/8 gas de acero inoxidable AISI 303 (ausente en las versiones con cojinete LONG LIFE).

ПРИМЕЧАНИЕ: По запросу цвета **ОРАНЖЕВЫЙ RAL 2004** и **КРАСНЫЙ RAL 3000**

Размеры опоры соответствуют норме ISO 3228
Максимальная погрешность выравнивания вала 2,5°

Для получения дополнительной информации свяжитесь с нашим техническим коммерческим отделом.

NOTA: Tapa de protección colores bajo petición **NARANJA RAL 2004** y **ROJO RAL 3000**

Las dimensiones del soporte están en conformidad con la norma ISO 3228

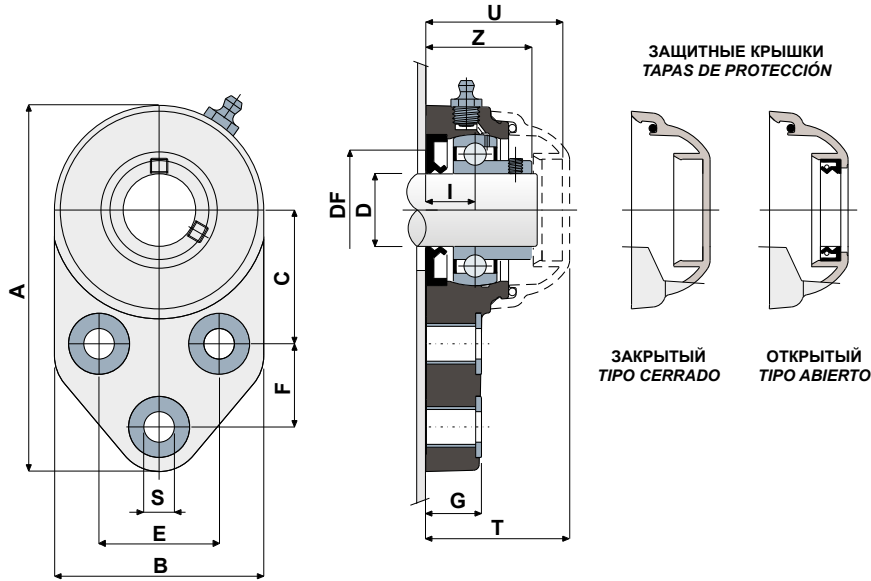
Error máximo de alineación del eje 2,5°

Para más información, consultar a la Oficina Técnica comercial.



Опоры с фланцем Solid: фланец с закрытой поверхностью для гарантии максимальной гигиенической защиты.
Soportes con brida Solid: brida realizada con superficie cerrada para garantizar la máxima esterilización.

Технические данные / Datos técnicos



ПОДШИПНИК ИЗ ХРОМИСТОЙ СТАЛИ / COJINETE EN ACERO DE CROMO

D	SERIE	КОДЫ ОПОРЫ/CodigosSoporte		РАЗМЕРЫ / Dimensiones (mm)													Нагрузка на подшипник Carga cojinete (N)		Нагрузка на опору Carga soporte (N)
		Ral 5005		E	A	B	C	F	S	G	I	Z	U	T	DF		C	C0	
		Standard bearings	Long Life bearings												Max	Min			
20	SFB/CX 204 SOLID	CPB00959	CPB00964	41,3	126	72	46	28,6	10,5	19	18	36	47	49,5	45	40	12800	6600	8500
25	SFB/CX 205 SOLID	CPB00960	CPB00965	41,3	126	72	46	28,6	10,5	19	17	36,5	47	49,5	50	45	14000	7800	9000
30	SFB/CX 206 SOLID	CPB00961	CPB00966	47,6	142	85	52,4	32	10,5	26,3	20,7	41,7	53,2	55,7	60	50	19500	11300	11000
35	SFB/CX 207 SOLID	CPB00962	CPB00967	51	155	94	60,5	32	10,5	26,3	20	45,3	56,5	59	70	55	25500	15300	13000
40	SFB/CX 208 SOLID	CPB00963	CPB00968	50	165	100	60,5	41	10,5	26,3	19,5	48,5	65,5	68	78	65	32500	19800	18000

ПОДШИПНИК ИЗ НЕРЖАВЕЮЩЕЙ СТАЛИ AISI 440 / COJINETE EN ACERO INOX AISI 440

D	SERIE	КОДЫ ОПОРЫ/CodigosSoporte		РАЗМЕРЫ / Dimensiones (mm)													Нагрузка на подшипник Carga cojinete (N)		Нагрузка на опору Carga soporte (N)
		Ral 5005		E	A	B	C	F	S	G	I	Z	U	T	DF		C	C0	
		Standard bearings	Long Life bearings												Max	Min			
20	SXB/CX 204 SOLID	CPB00969	CPB00974	41,3	126	72	46	28,6	10,5	19	18	36	47	49,5	45	40	12800	6600	8500
25	SXB/CX 205 SOLID	CPB00970	CPB00975	41,3	126	72	46	28,6	10,5	19	17	36,5	47	49,5	50	45	14000	7800	9000
30	SXB/CX 206 SOLID	CPB00971	CPB00976	47,6	142	85	52,4	32	10,5	26,3	20,7	41,7	53,2	55,7	60	50	19500	11300	11000
35	SXB/CX 207 SOLID	CPB00972	CPB00977	51	155	94	60,5	32	10,5	26,3	20	45,3	56,5	59	70	55	25500	15300	13000
40	SXB/CX 208 SOLID	CPB00973	CPB00978	50	165	100	60,5	41	10,5	26,3	19,5	48,5	65,5	68	78	65	32500	19800	18000

КОДЫ КРЫШКИ / CÓDIGOS TAPA

D	СЕРЫЙ / GRIS RAL 7042				СИНИЙ / AZUL RAL 5015			
	Закрытый/Cerrado	Code	Открытый/Abierto	Code	Закрытый/Cerrado	Code	Открытый/Abierto	Code
20	CF 204	CP002004	CF 204A	CP002014	CFB 204	CPA02004	CFB 204A	CPA02014
25	CF 205	CP002005	CF 205A	CP002015	CFB 205	CPA02005	CFB 205A	CPA02015
30	CF 206	CP002006	CF 206A	CP002016	CFB 206	CPA02006	CFB 206A	CPA02016
35	CF 207	CP002007	CF 207A	CP002017	CFB 207	CPA02007	CFB 207A	CPA02018
40	CF 206-7-8	CP002008	CF 208A	CP002018	CFB 206-7-8	CPA02008	CFB 208A	CPA02020

ВАРИАНТЫ С РАЗМЕРАМИ В ДЮЙМАХ / VERSIONES CON MEDIDAS EN PULGADAS

ПОДШИПНИК ИЗ ХРОМИСТОЙ СТАЛИ / COJINETE EN ACERO DE CROMO

D (Inches)	SERIE	КОДЫ ОПОРЫ/CodigosSoporte		РАЗМЕРЫ / Dimensiones (mm)													Нагрузка на подшипник Carga cojinete (N)		Нагрузка на опору Carga soporte (N)
		Ral 5005		E	A	B	C	F	S	G	I	Z	U	T	DF		C	C0	
		Standard bearings	Long Life bearings												Max	Min			
1"	SFB/CX 205 SOLID	CPB00979	CPB00981	41,3	126	72	46	28,6	10,5	19	17	36,5	47	49,5	50	45	14000	7800	9000
1" 1/4	SFB/CX 206 SOLID	CPB00980	CPB00982	47,6	142	85	52,4	32	10,5	26,3	20,7	41,7	53,2	55,7	60	50	19500	11300	11000

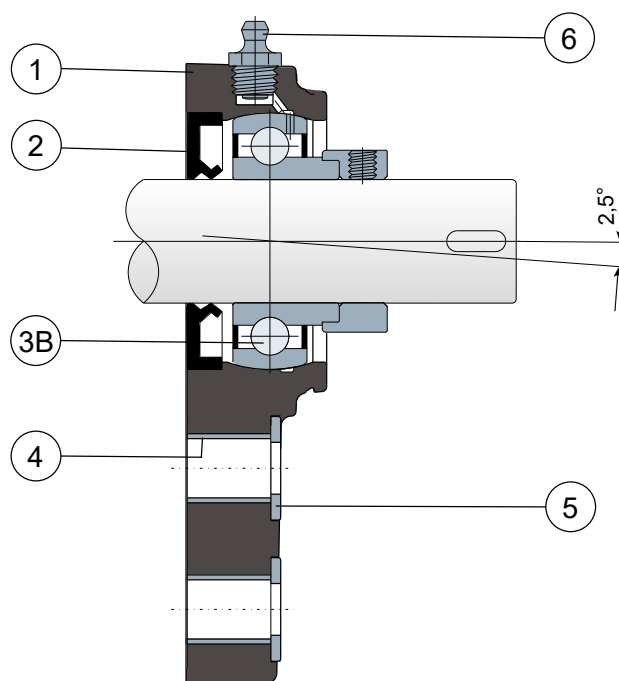
КОДЫ КРЫШКИ / CÓDIGOS TAPA

D (Inches)	СЕРЫЙ / GRIS RAL 7042				СИНИЙ / AZUL RAL 5015			
	Закрытый/Cerrado	Code	Открытый/Abierto	Code	Закрытый/Cerrado	Code	Открытый/Abierto	Code
1"	CF 205	CP002005	CF 205A	CP002024	CFB 205	CPA02005	CFB 205A	CPA02024
1" 1/4	CF 206	CP002006	CF 206A	CP002025	CFB 206	CPA02006	CFB 206A	CPA02025

Опоры с боковым фланцем - Series SFB/CX EC (SOLID)
Soportes de brida lateral - Series SFB/CX EC (SOLID)



Без защитной крышки / Sin tapa de protección



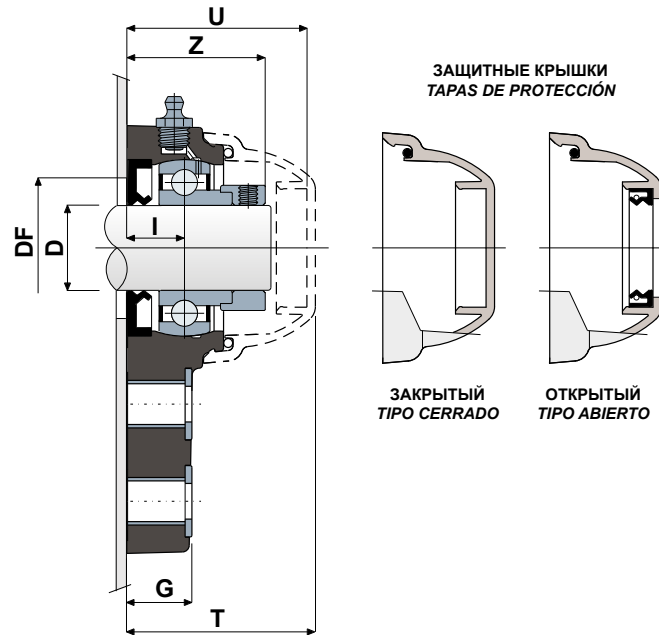
- 1 - Внешний корпус опоры из полиамида **СИНЕГО ЦВЕТА RAL 5005** со стекловолокном.
- 2 - Задняя герметичная прокладка из резины NBR для вращательных валов.
- 3 - Подшипник из хромистой стали или нержавеющей стали AISI 440.
- 4 - Опорная шайба UNI 6592 из нержавеющей стали AISI 304.
- 5 - Укрепительная распорка креплений из нержавеющей стали AISI 304.
- 6 - Прямая масленка с резьбой 1/8 газ из нержавеющей стали AISI 303 (отсутствует в версиях с подшипником LONG LIFE).

- 1 - Cuerpo externo del soporte de poliamida de color **AZUL RAL 5005** reforzada con fibra de vidrio.
- 2 - Junta trasera estanca de goma NBR para ejes giratorios.
- 3 - Cojinete de acero al cromo o acero inoxidable AISI 440C.
- 4 - Arandela de apoyo UNI 6592 de acero inoxidable AISI 304.
- 5 - Distanciador de refuerzo para fijaciones de acero inoxidable AISI 304.
- 6 - Engrasador recto con rosca de 1/8 gas de acero inoxidable AISI 303 (ausente en las versiones con cojinete LONG LIFE).

Размеры опоры соответствуют норме ISO 3228
 Максимальная погрешность выравнивания вала 2,5°
Для получения дополнительной информации свяжитесь с нашим техническим коммерческим отделом.

Las dimensiones del soporte están en conformidad con la norma ISO 3228
 Error máximo de alineación del eje 2,5°
Para más información, consultar a la Oficina Técnica comercial.

Технические данные / Datos técnicos



ПОДШИПНИК ИЗ ХРОМИСТОЙ СТАЛИ / COJINETE EN ACERO DE CROMO

D	SERIE	КОДЫ ОПОРЫ/Códigos Soporte		РАЗМЕРЫ / Dimensiones (mm)													Нагрузка на подшипник Carga cojinete (N)		Нагрузка на опору Carga soporte (N)
		Ral 5005		E	A	B	C	F	S	G	I	Z	U	T	DF		C	C0	
		Standard bearings	Long Life bearings												Max	Min			
20	SFB/CX 204 EC SOLID	CPB00983	CPB00988	41,3	126	72	46	28,6	10,5	19	18	41,5	54	56,5	45	40	12800	6600	8500
25	SFB/CX 205 EC SOLID	CPB00984	CPB00989	41,3	126	72	46	28,6	10,5	19	17	40,5	52,9	55,4	50	45	14000	7800	9000
30	SFB/CX 206 EC SOLID	CPB00985	CPB00990	47,6	142	85	52,4	32	10,5	26,3	20,7	47,4	59,4	61,9	60	50	19500	11300	11000
35	SFB/CX 207 EC SOLID	CPB00986	CPB00991	51	155	94	60,5	32	10,5	26,3	20	49,3	61,3	63,8	70	55	25500	15300	13000
40	SFB/CX 208 EC SOLID	CPB00987	CPB00992	50	165	100	60,5	41	10,5	26,3	19,5	52,2	65,5	68	78	65	32500	19800	18000

КОДЫ КРЫШКИ / CÓDIGOS TAPA

D	СЕРЫЙ / GRIS RAL 7042			
	Закрытый/Cerrado	Code	Открытый/Abierto	Code
20	CF 204 EC	CP002029	CF 204A EC	CP002035
25	CF 205 EC	CP002030	CF 205A EC	CP002036
30	CF 206 EC	CP002031	CF 206A EC	CP002037
35	CF 207 EC	CP002032	CF 207A EC	CP002038
40	CF 206-7-8	CP002008	CF 208A	CP002018

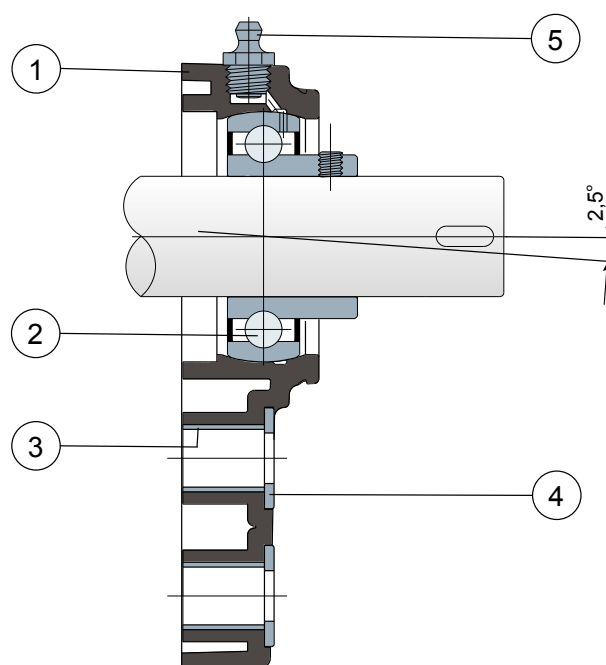


Опоры с фланцем Solid: фланец с закрытой поверхностью для гарантии максимальной гигиенической защиты.
Soportes con brida Solid: brida realizada con superficie cerrada para garantizar la máxima esterilización.

Опоры с боковым фланцем - Series SFB и SXB
Soportes de brida lateral - Series SFB y SXB



Без крышки и задней прокладки / Sin tapa de protección y junta trasera



- 1 - Внешний корпус опоры из полиамида, усиленного стекловолокном, черного цвета.
- 2 - Подшипник из хромистой стали или нержавеющей стали AISI 440.
- 3 - Распорка усиления крепежа из нержавеющей стали AISI 304.
- 4 - Опорная шайба UNI 6592 из нержавеющей стали AISI 304.
- 5 - Смазочное устройство для повторной смазки из никелированной латуни.

- 1 - Cuerpo externo del soporte de poliamida de color negro o blanco reforzada con fibra de vidrio.
- 2 - Cojinete de acero al cromo o acero inoxidable AISI 440C.
- 3 - Distanciator de refuerzo para fijaciones de acero inoxidable AISI 304.
- 4 - Arandela de apoyo UNI 6592 de acero inoxidable AISI 304.
- 5 - Engrasador recto con rosca de 1/8 gas de latón niquelado.

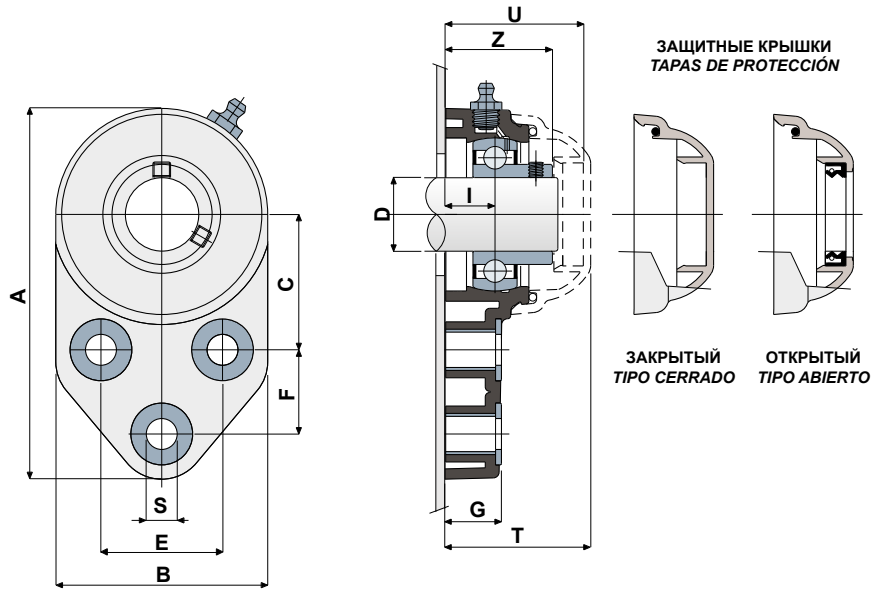
ПРИМЕЧАНИЕ: По запросу цвета **ОРАНЖЕВЫЙ RAL 2004** и **КРАСНЫЙ RAL 3000**

NOTA: Tapa de protección colores bajo petición **NARANJA RAL 2004** y **ROJO RAL 3000**

Максимальная погрешность выравнивания вала составляет 2,5°
Для получения дополнительной информации свяжитесь с нашим техническим коммерческим отделом.

Error máximo de alineación del eje 2,5°
Para más información, consultar a la Oficina Técnica comercial.

Технические данные / Datos técnicos



ПОДШИПНИК ИЗ ХРОМИСТОЙ СТАЛИ / COJINETE EN ACERO DE CROMO

D	SERIE	КОДЫ ОПОРЫ Codigos Soporte		РАЗМЕРЫ / Dimensiones (mm)													Нагрузка на подшипник Carga cojinete (N)		Нагрузка на опору Carga soporte (N)
		ЧЕРНЫЙ NEGRO	БЕЛЫЙ BLANCO	E	A	B	C	F	S	G	I	Z	U	T	DF		C	C0	
				Max	Min														
20	SFB 204	CP000702	CPB00675	41,3	126	72	46	28,6	10,5	19	18	36	47	49,5	45	40	12800	6600	8500
25	SFB 205	CP000703	CPB00676	41,3	126	72	46	28,6	10,5	19	17	36,5	47	49,5	50	45	14000	7800	9000
30	SFB 206	CPA00681	CPB00677	47,6	142	85	52,4	32	10,5	26,3	20,7	41,7	53,2	55,7	60	50	19500	11300	11000
35	SFB 207	CPA00682	CPB00678	51	155	94	60,5	32	10,5	26,3	20	45,3	56,5	59	70	55	25500	15300	13000
40	SFB 208	CP000704	CPB00679	50	165	100	60,5	41	10,5	26,3	19,5	48,5	65,5	68	78	65	32500	19800	18000

ПОДШИПНИК ИЗ НЕРЖАВЕЮЩЕЙ СТАЛИ AISI 440 / COJINETE EN ACERO INOX AISI 440

D	SERIE	КОДЫ ОПОРЫ Codigos Soporte		РАЗМЕРЫ / Dimensiones (mm)													Нагрузка на подшипник Carga cojinete (N)		Нагрузка на опору Carga soporte (N)
		ЧЕРНЫЙ NEGRO	БЕЛЫЙ BLANCO	E	A	B	C	F	S	G	I	Z	U	T	DF		C	C0	
				Max	Min														
20	SXB 204	CP000705	CPB00680	41,3	126	72	46	28,6	10,5	19	18	36	47	49,5	45	40	12800	6600	8500
25	SXB 205	CP000706	CPB00681	41,3	126	72	46	28,6	10,5	19	17	36,5	47	49,5	50	45	14000	7800	9000
30	SXB 206	CPA00683	CPB00682	47,6	142	85	52,4	32	10,5	26,3	20,7	41,7	53,2	55,7	60	50	19500	11300	11000
35	SXB 207	CPA00684	CPB00683	51	155	94	60,5	32	10,5	26,3	20	45,3	56,5	59	70	55	25500	15300	13000
40	SXB 208	CP000707	CPB00684	50	165	100	60,5	41	10,5	26,3	19,5	48,5	65,5	68	78	65	32500	19800	18000

КОДЫ КРЫШКИ / CÓDIGOS TAPA

D	СЕРЫЙ / GRIS RAL 7042				СИНИЙ / AZUL RAL 5015			
	Закрытый/Cerrado	Code	Открытый/Abierto	Code	Закрытый/Cerrado	Code	Открытый/Abierto	Code
20	CF 204	CP002004	CF 204A	CP002014	CFB 204	CPA02004	CFB 204A	CPA02014
25	CF 205	CP002005	CF 205A	CP002015	CFB 205	CPA02005	CFB 205A	CPA02015
30	CF 206	CP002006	CF 206A	CP002016	CFB 206	CPA02006	CFB 206A	CPA02016
35	CF 207	CP002007	CF 207A	CP002017	CFB 207	CPA02007	CFB 207A	CPA02018
40	CF 206-7-8	CP002008	CF 208A	CP002018	CFB 206-7-8	CPA02008	CFB 208A	CPA02020

ВАРИАНТЫ С РАЗМЕРАМИ В ДЮЙМАХ / VERSIONES CON MEDIDAS EN PULGADAS

ПОДШИПНИК ИЗ ХРОМИСТОЙ СТАЛИ / COJINETE EN ACERO DE CROMO

D (inches)	SERIE	КОДЫ ОПОРЫ Codigos Soporte		РАЗМЕРЫ / Dimensiones (mm)													Нагрузка на подшипник Carga cojinete (N)		Нагрузка на опору Carga soporte (N)
		ЧЕРНЫЙ NEGRO	БЕЛЫЙ BLANCO	E	A	B	C	F	S	G	I	Z	U	T	DF		C	C0	
				Max	Min														
1"	SFB 205	CPA00685	CPB00685	41,3	126	72	46	28,6	10,5	19	17	36,5	47	49,5	50	45	14000	7800	9000
1" 1/4	SFB 206	CPA00686	CPB00686	47,6	142	85	52,4	32	10,5	26,3	20,7	41,7	53,2	55,7	60	50	19500	11300	11000

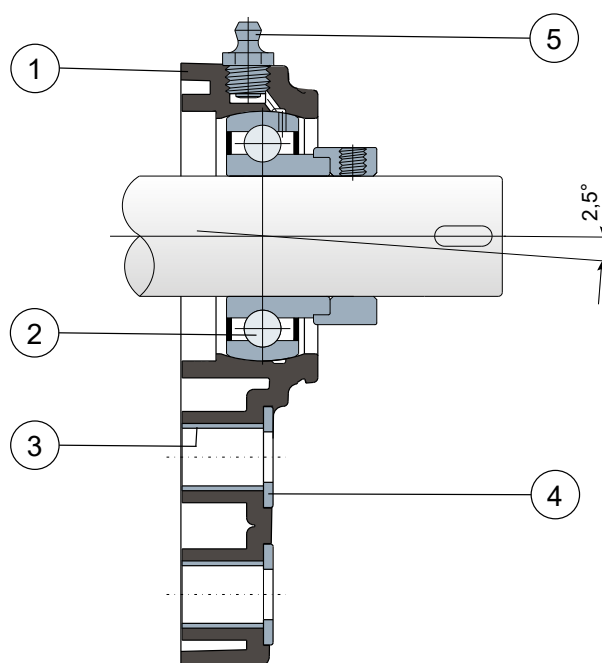
КОДЫ КРЫШКИ / CÓDIGOS TAPA

D (inches)	СЕРЫЙ / GRIS RAL 7042				СИНИЙ / AZUL RAL 5015			
	Закрытый/Cerrado	Code	Открытый/Abierto	Code	Закрытый/Cerrado	Code	Открытый/Abierto	Code
1"	CF 205	CP002005	CF 205A	CP002024	CFB 205	CPA02005	CFB 205A	CPA02024
1" 1/4	CF 206	CP002006	CF 206A	CP002025	CFB 206	CPA02006	CFB 206A	CPA02025


Опоры с боковым фланцем - Series SFB EC
Soportes de brida lateral - Series SFB EC




Без крышки и задней прокладки / Sin tapa de protección y junta trasera



UCFB
SERIES
ECCENTRIC

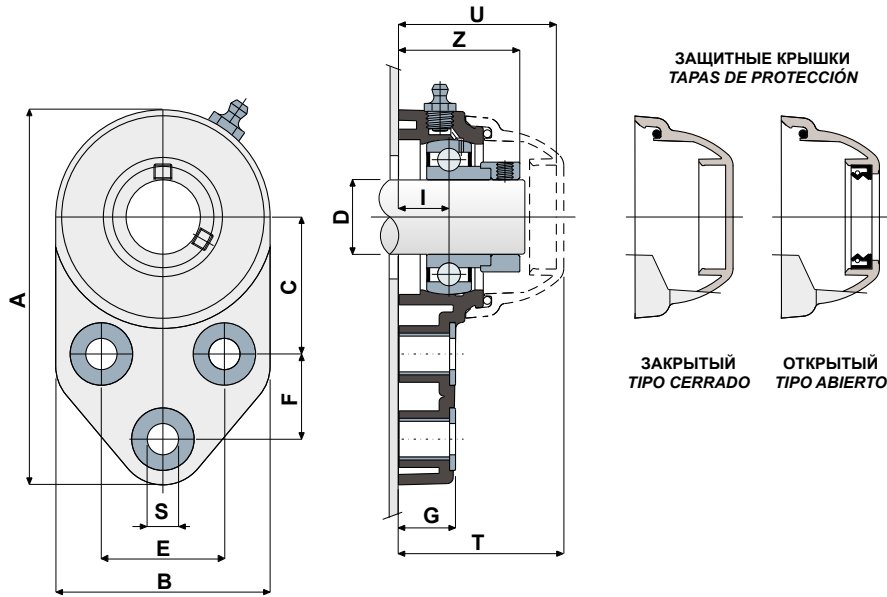
-  1 - Внешний корпус опоры из полиамида, усиленного стекловолокном, черного цвета.
- 2 - Подшипник из хромистой стали.
- 3 - Распорка усиления крепежа из нержавеющей стали AISI 304.
- 4 - Опорная шайба UNI 6592 из нержавеющей стали AISI 304.
- 5 - Смазочное устройство для повторной смазки из никелированной латуни.

-  1 - Cuerpo externo del soporte de poliamida de color negro o blanco reforzada con fibra de vidrio.
- 2 - Cojinete de acero al cromo.
- 3 - Distanciador de refuerzo para fijaciones de acero inoxidable AISI 304.
- 4 - Arandela de apoyo UNI 6592 de acero inoxidable AISI 304.
- 5 - Engrasador recto con rosca de 1/8 gas de latón niquelado.

Максимальная погрешность выравнивания вала составляет 2,5°
Для получения дополнительной информации свяжитесь с нашим техническим коммерческим отделом.

Error máximo de alineación del eje 2,5°
Para más información, consultar a la Oficina Técnica comercial.

Технические данные / Datos técnicos



ПОДШИПНИК ИЗ ХРОМИСТОЙ СТАЛИ / COJINETE EN ACERO DE CROMO

D	SERIE	КОДЫ ОПОРЫ Codigos Soporte		РАЗМЕРЫ / Dimensiones (mm)														Нагрузка на подшипник Carga cojinete (N)		Нагрузка на опору Carga soporte (N)
		ЧЕРНЫЙ NEGRO	БЕЛЫЙ BLANCO	E	A	B	C	F	S	G	I	Z	U	T	DF		C	C0		
															Max	Min				
20	SFB 204 EC	CPC00898	CPC00903	41,3	126	72	46	28,6	10,5	19	18	41,5	54	56,5	45	40	12800	6600	8500	
25	SFB 205 EC	CPC00899	CPC00904	41,3	126	72	46	28,6	10,5	19	17	40,5	52,9	55,4	50	45	14000	7800	9000	
30	SFB 206 EC	CPC00900	CPC00905	47,6	142	85	52,4	32	10,5	26,3	20,7	47,4	59,4	61,9	60	50	19500	11300	11000	
35	SFB 207 EC	CPC00901	CPC00906	51	155	94	60,5	32	10,5	26,3	20	49,3	61,3	63,8	70	55	25500	15300	13000	
40	SFB 208 EC	CPC00902	CPC00907	50	165	100	60,5	41	10,5	26,3	19,5	52,2	65,5	68	78	65	32500	19800	18000	

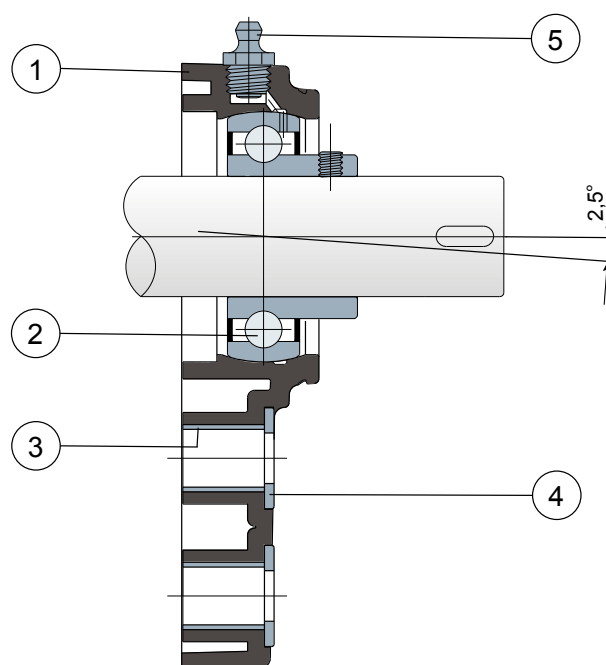
КОДЫ КРЫШКИ / CÓDIGOS TAPA

D	СЕРЫЙ / GRIS RAL 7042			
	Закрытый/Cerrado	Code	Открытый/Abierto	Code
20	CF 204 EC	CP002029	CF 204A EC	CP002035
25	CF 205 EC	CP002030	CF 205A EC	CP002036
30	CF 206 EC	CP002031	CF 206A EC	CP002037
35	CF 207 EC	CP002032	CF 207A EC	CP002038
40	CF 206-7-8	CP002008	CF 208A	CP002018

Опоры с боковым фланцем - Series **SFB LL** и **SXB LL**
Soportes de brida lateral - Series SFB LL y SXB LL



Без крышки и задней прокладки / Sin tapa de protección y junta trasera



- 1 - Внешний корпус опоры из полиамида, усиленного стекловолокном, черного цвета.
- 2 - Подшипник из хромистой стали или нержавеющей стали AISI 440.
- 3 - Распорка усиления крепежа из нержавеющей стали AISI 304.
- 4 - Опорная шайба UNI 6592 из нержавеющей стали AISI 304.
- 5 - Смазочное устройство для повторной смазки из никелированной латуни (отсутствует в версиях с подшипником LONG LIFE).

- 1 - Cuerpo externo del soporte de poliamida de color negro o blanco reforzada con fibra de vidrio.
- 2 - Cojinete de acero al cromo o acero inoxidable AISI 440C.
- 3 - Distanciator de refuerzo para fijaciones de acero inoxidable AISI 304.
- 4 - Arandela de apoyo UNI 6592 de acero inoxidable AISI 304.
- 5 - Engrasador recto con rosca de 1/8 gas de latón niquelado (ausente en las versiones con cojinete LONG LIFE).

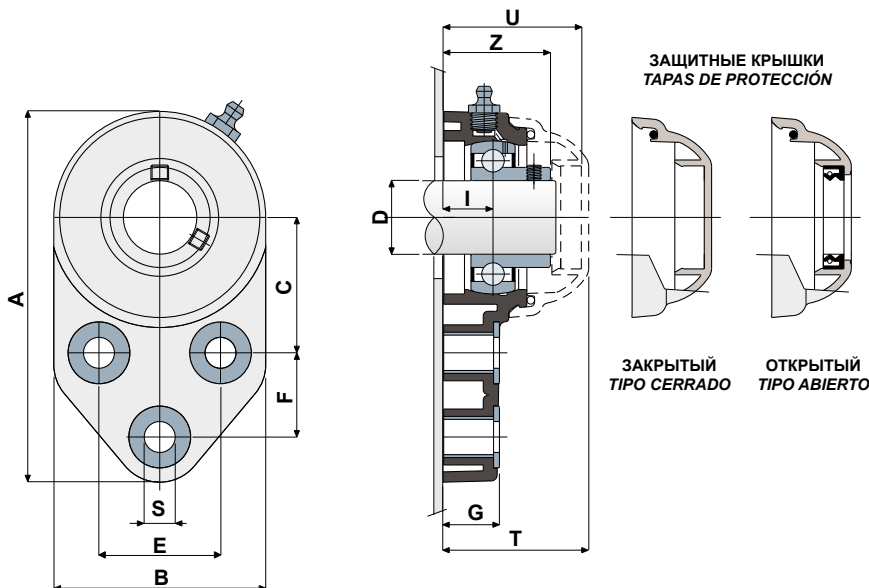
ПРИМЕЧАНИЕ: По запросу цвета **ОРАНЖЕВЫЙ RAL 2004** и **КРАСНЫЙ RAL 3000**

Максимальная погрешность выравнивания вала составляет 2,5°
 Для получения дополнительной информации свяжитесь с нашим техническим коммерческим отделом.

NOTA: Tapa de protección colores bajo petición **NARANJA RAL 2004** y **ROJO RAL 3000**

Error máximo de alineación del eje 2,5°
 Para más información, consultar a la Oficina Técnica comercial.

Технические данные / Datos técnicos



ПОДШИПНИК ИЗ ХРОМИСТОЙ СТАЛИ / COJINETE EN ACERO DE CROMO

D	SERIE	КОДЫ ОПОРЫ/Codigos Soporte		РАЗМЕРЫ / Dimensiones (mm)											Нагрузка на подшипник Carga cojinete (N)		Нагрузка на опору Carga soporte (N)		
		LONG LIFE BEARINGS		E	A	B	C	F	S	G	I	Z	U	T	DF			C	C0
		ЧЕРНЫЙ NEGRO	БЕЛЫЙ BLANCO												Max	Min			
20	SFB 204 LL	CPB00993	CPB00998	41,3	126	72	46	28,6	10,5	19	18	36	47	49,5	45	40	12800	6600	8500
25	SFB 205 LL	CPB00994	CPB00999	41,3	126	72	46	28,6	10,5	19	17	36,5	47	49,5	50	45	14000	7800	9000
30	SFB 206 LL	CPB00995	CPB01000	47,6	142	85	52,4	32	10,5	26,3	20,7	41,7	53,2	55,7	60	50	19500	11300	11000
35	SFB 207 LL	CPB00996	CPB01001	51	155	94	60,5	32	10,5	26,3	20	45,3	56,5	59	70	55	25500	15300	13000
40	SFB 208 LL	CPB00997	CPB01002	50	165	100	60,5	41	10,5	26,3	19,5	48,5	65,5	68	78	65	32500	19800	18000

ПОДШИПНИК ИЗ НЕРЖАВЕЮЩЕЙ СТАЛИ AISI 440 / COJINETE EN ACERO INOX AISI 440

D	SERIE	КОДЫ ОПОРЫ/Codigos Soporte		РАЗМЕРЫ / Dimensiones (mm)											Нагрузка на подшипник Carga cojinete (N)		Нагрузка на опору Carga soporte (N)		
		LONG LIFE BEARINGS		E	A	B	C	F	S	G	I	Z	U	T	DF			C	C0
		ЧЕРНЫЙ NEGRO	БЕЛЫЙ BLANCO												Max	Min			
20	SXB 204 LL	CPB01003	CPB01008	41,3	126	72	46	28,6	10,5	19	18	36	47	49,5	45	40	12800	6600	8500
25	SXB 205 LL	CPB01004	CPB01009	41,3	126	72	46	28,6	10,5	19	17	36,5	47	49,5	50	45	14000	7800	9000
30	SXB 206 LL	CPB01005	CPB01010	47,6	142	85	52,4	32	10,5	26,3	20,7	41,7	53,2	55,7	60	50	19500	11300	11000
35	SXB 207 LL	CPB01006	CPB01011	51	155	94	60,5	32	10,5	26,3	20	45,3	56,5	59	70	55	25500	15300	13000
40	SXB 208 LL	CPB01007	CPB01012	50	165	100	60,5	41	10,5	26,3	19,5	48,5	65,5	68	78	65	32500	19800	18000

КОДЫ КРЫШКИ / CÓDIGOS TAPA

D	СЕРЫЙ / GRIS RAL 7042				СИНИЙ / AZUL RAL 5015			
	Закрытый/Cerrado	Code	Открытый/Abierto	Code	Закрытый/Cerrado	Code	Открытый/Abierto	Code
20	CF 204	CP002004	CF 204A	CP002014	CFB 204	CPA02004	CFB 204A	CPA02014
25	CF 205	CP002005	CF 205A	CP002015	CFB 205	CPA02005	CFB 205A	CPA02015
30	CF 206	CP002006	CF 206A	CP002016	CFB 206	CPA02006	CFB 206A	CPA02016
35	CF 207	CP002007	CF 207A	CP002017	CFB 207	CPA02007	CFB 207A	CPA02018
40	CF 206-7-8	CP002008	CF 208A	CP002018	CFB 206-7-8	CPA02008	CFB 208A	CPA02020

ВАРИАНТЫ С РАЗМЕРАМИ В ДЮЙМАХ / VERSIONES CON MEDIDAS EN PULGADAS

ПОДШИПНИК ИЗ ХРОМИСТОЙ СТАЛИ / COJINETE EN ACERO DE CROMO

D (Inches)	SERIE	КОДЫ ОПОРЫ/Codigos Soporte		РАЗМЕРЫ / Dimensiones (mm)											Нагрузка на подшипник Carga cojinete (N)		Нагрузка на опору Carga soporte (N)		
		LONG LIFE BEARINGS		E	A	B	C	F	S	G	I	Z	U	T	DF			C	C0
		ЧЕРНЫЙ NEGRO	БЕЛЫЙ BLANCO												Max	Min			
1"	SFB 205 LL	CPB01013	CPB01015	41,3	126	72	46	28,6	10,5	19	17	36,5	47	49,5	50	45	14000	7800	9000
1" 1/4	SFB 206 LL	CPB01014	CPB01016	47,6	142	85	52,4	32	10,5	26,3	20,7	41,7	53,2	55,7	60	50	19500	11300	11000

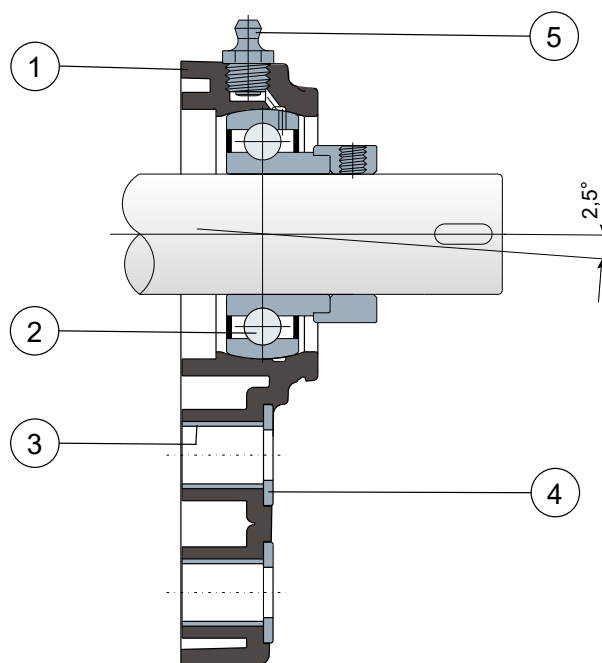
КОДЫ КРЫШКИ / CÓDIGOS TAPA

D (Inches)	СЕРЫЙ / GRIS RAL 7042				СИНИЙ / AZUL RAL 5015			
	Закрытый/Cerrado	Code	Открытый/Abierto	Code	Закрытый/Cerrado	Code	Открытый/Abierto	Code
1"	CF 205	CP002005	CF 205A	CP002024	CFB 205	CPA02005	CFB 205A	CPA02024
1" 1/4	CF 206	CP002006	CF 206A	CP002025	CFB 206	CPA02006	CFB 206A	CPA02025


Опоры с боковым фланцем - Series SFB EC LL
Soportes de brida lateral - Series SFB EC LL




Без крышки и задней прокладки / Sin tapa de protección y junta trasera



UCFB
SERIES
ECCENTRIC
LONG LIFE

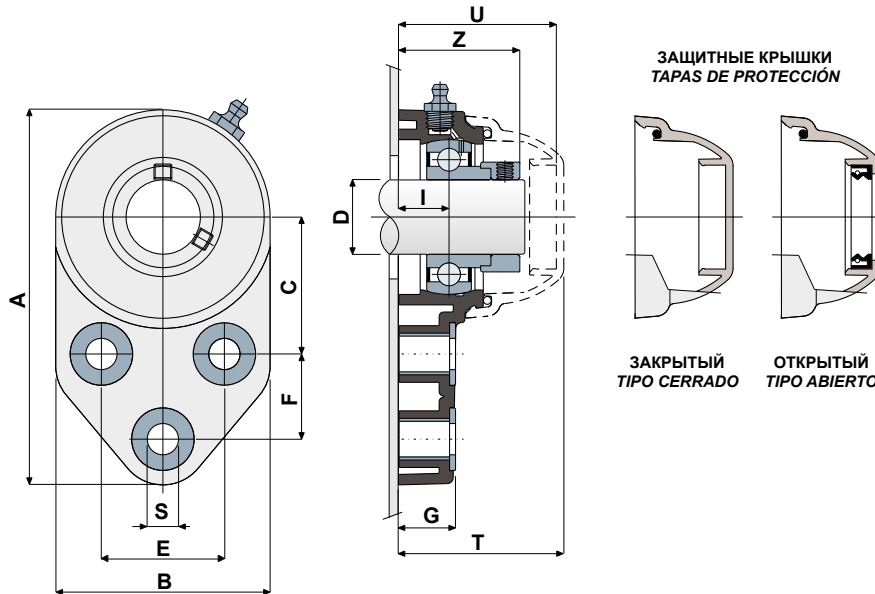
-  1 - Внешний корпус опоры из полиамида, усиленного стекловолокном, черного цвета.
- 2 - Подшипник из хромистой стали.
- 3 - Распорка усиления крепежа из нержавеющей стали AISI 304.
- 4 - Опорная шайба UNI 6592 из нержавеющей стали AISI 304.
- 5 - Смазочное устройство для повторной смазки из никелированной латуни (отсутствует в версиях с подшипником LONG LIFE).

-  1 - Cuerpo externo del soporte de poliamida de color negro o blanco reforzada con fibra de vidrio.
- 2 - Cojinete de acero al cromo.
- 3 - Distanciador de refuerzo para fijaciones de acero inoxidable AISI 304.
- 4 - Arandela de apoyo UNI 6592 de acero inoxidable AISI 304.
- 5 - Engrasador recto con rosca de 1/8 gas de latón niquelado (ausente en las versiones con cojinete LONG LIFE).

Максимальная погрешность выравнивания вала составляет 2,5°
Для получения дополнительной информации свяжитесь с нашим техническим коммерческим отделом.

Error máximo de alineación del eje 2,5°
Para más información, consultar a la Oficina Técnica comercial.

Технические данные / Datos técnicos



ПОДШИПНИК ИЗ ХРОМИСТОЙ СТАЛИ / COJINETE EN ACERO DE CROMO

D	SERIE	КОДЫ ОПОРЫ/Codigos Soporte		РАЗМЕРЫ / Dimensiones (mm)													Нагрузка на подшипник Carga cojinete (N)		Нагрузка на опору Carga soporte (N)
		LONG LIFE BEARINGS		E	A	B	C	F	S	G	I	Z	U	T	DF		C	C0	
		ЧЕРНЫЙ NEGRO	БЕЛЫЙ BLANCO												Max	Min			
20	SFB 204 EC LL	CPB01017	CPB01022	41,3	126	72	46	28,6	10,5	19	18	41,5	54	56,5	45	40	12800	6600	8500
25	SFB 205 EC LL	CPB01018	CPB01023	41,3	126	72	46	28,6	10,5	19	17	40,5	52,9	55,4	50	45	14000	7800	9000
30	SFB 206 EC LL	CPB01019	CPB01024	47,6	142	85	52,4	32	10,5	26,3	20,7	47,4	59,4	61,9	60	50	19500	11300	11000
35	SFB 207 EC LL	CPB01020	CPB01025	51	155	94	60,5	32	10,5	26,3	20	49,3	61,3	63,8	70	55	25500	15300	13000
40	SFB 208 EC LL	CPB01021	CPB01026	50	165	100	60,5	41	10,5	26,3	19,5	52,2	65,5	68	78	65	32500	19800	18000

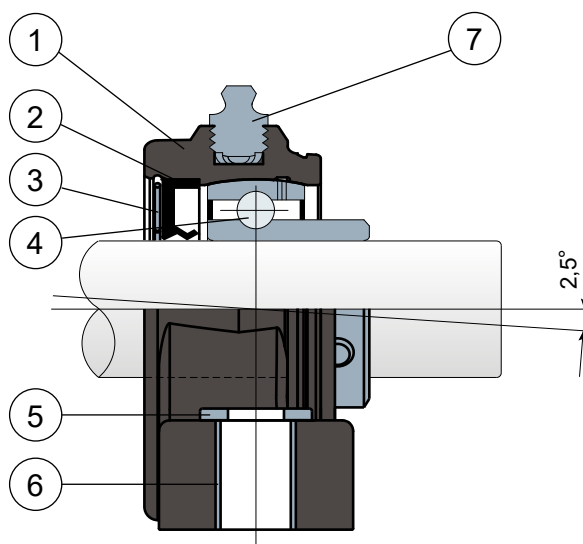
КОДЫ КРЫШКИ / CÓDIGOS TAPA

D	СЕРЫЙ / GRIS RAL 7042			
	Закрытый/Cerrado	Code	Открытый/Abierto	Code
20	CF 204 EC	CP002029	CF 204A EC	CP002035
25	CF 205 EC	CP002030	CF 205A EC	CP002036
30	CF 206 EC	CP002031	CF 206A EC	CP002037
35	CF 207 EC	CP002032	CF 207A EC	CP002038
40	CF 206-7-8	CP002008	CF 208A	CP002018

Вертикальные опоры - Series SP/CX и SPX/CX
Soportes rectos - Series SP/CX y SPX/CX



Полная защита подшипника / Sin tapa de protección



- 1 - Внешний корпус опоры из полиамида черного, белого (**СИНЕ-ГО ЦВЕТА RAL 5005**) со стекловолокном.
- 2 - Задняя герметичная прокладка из резины NBR для вращательных валов.
- 3 - Стопорное кольцо из нержавеющей стали AISI 304.
- 4 - Подшипник из хромистой стали или нержавеющей стали AISI 440.
- 5 - Опорная шайба UNI 6592 из нержавеющей стали AISI 304.
- 6 - Укрепительная распорка креплений из нержавеющей стали AISI 304.
- 7 - Прямая масленка с резьбой 1/8 газ из никелированной латуни.

ПРИМЕЧАНИЕ: По запросу цвета **ОРАНЖЕВЫЙ RAL 2004** и **КРАСНЫЙ RAL 3000**

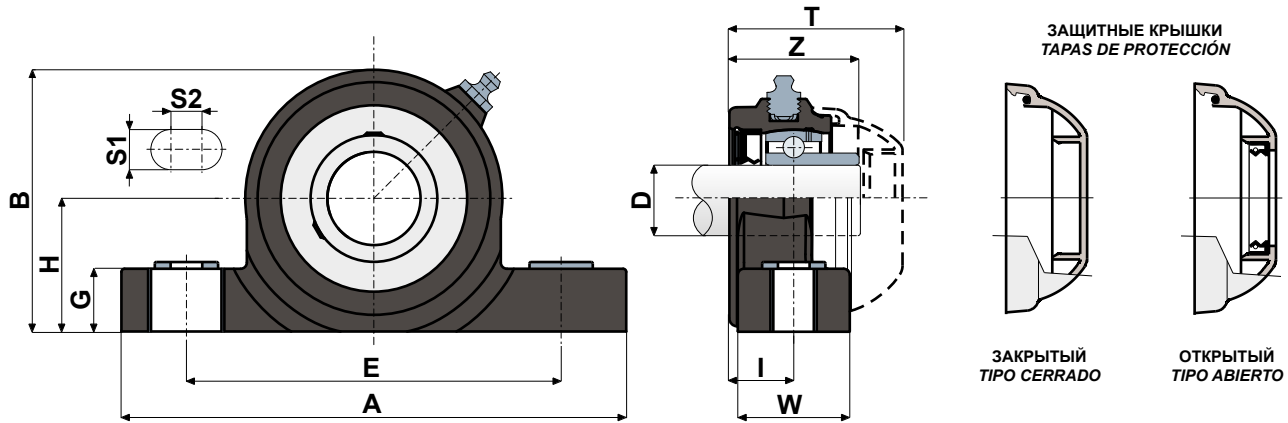
Размеры опоры соответствуют норме ISO 3228
Максимальная погрешность выравнивания вала 2,5°
Для получения дополнительной информации свяжитесь с нашим техническим коммерческим отделом.

- 1 - Cuerpo externo del soporte de poliamida de color negro y blanco (petición **AZUL RAL 5005**) reforzada con fibra de vidrio.
- 2 - Junta trasera estanca de goma NBR para ejes giratorios.
- 3 - Anillo de tope de acero inoxidable AISI 304.
- 4 - Cojinete de acero al cromo o acero inoxidable AISI 440C.
- 5 - Arandela de apoyo UNI 6592 de acero inoxidable AISI 304.
- 6 - Distanciador de refuerzo para fijaciones de acero inoxidable AISI 304.
- 7 - Engrasador recto con rosca de 1/8 gas de latón niquelado.

NOTA: Tapa de protección colores bajo petición **NARANJA RAL 2004** y **ROJO RAL 3000**

Las dimensiones del soporte están en conformidad con la norma ISO 3228
Error máximo de alineación del eje 2,5°
Para más información, consultar a la Oficina Técnica comercial.

Технические данные / Datos técnicos



ПОДШИПНИК ИЗ ХРОМИСТОЙ СТАЛИ / COJINETE EN ACERO DE CROMO

D	SERIE	КОДЫ ОПОРЫ Codigos Soporte		РАЗМЕРЫ / Dimensiones (mm)											Нагрузка на подшипник Carga cojinete (N)		Нагрузка на опору Carga soporte
		ЧЕРНЫЙ NEGRO	БЕЛЫЙ BLANCO	E	A	S1	S2	G	H	B	I	W	Z	T	C	C0	(N)
20	SP/CX 204	CPA00687	CPB00687	96	130	13	10	20	33,5	65,5	18	30	36	49	12800	6600	5750
25	SP/CX 205	CPA00688	CPB00688	106	140	13	10	20	36,5	71,5	19,6	35	39	51,7	14000	7800	6900
30	SP/CX 206	CPA00689	CPB00689	121	163	13	10	20	43	84,5	20,7	36	41,7	55,7	19500	11300	9200
35	SP/CX 207	CPA00690	CPB00690	126	168	13	10	20	47,6	93,3	22,7	39	48	61,8	25500	15300	11500
40	SP/CX 208	CPA00691	CPB00691	136	185	13	10	20	50	100	22,5	38,6	51,5	70,7	32500	19800	11500

ПОДШИПНИК ИЗ НЕРЖАВЕЮЩЕЙ СТАЛИ AISI 440 / COJINETE EN ACERO INOX AISI 440

D	SERIE	КОДЫ ОПОРЫ Codigos Soporte		РАЗМЕРЫ / Dimensiones (mm)											Нагрузка на подшипник Carga cojinete (N)		Нагрузка на опору Carga soporte
		ЧЕРНЫЙ NEGRO	БЕЛЫЙ BLANCO	E	A	S1	S2	G	H	B	I	W	Z	T	C	C0	(N)
20	SPX/CX 204	CPA00692	CPB00692	96	130	13	10	20	33,5	65,5	18	30	36	49	8300	6600	5750
25	SPX/CX 205	CPA00693	CPB00693	106	140	13	10	20	36,5	71,5	19,6	35	39	51,7	9150	7800	6900
30	SPX/CX 206	CPA00694	CPB00694	121	163	13	10	20	43	84,5	20,7	36	41,7	55,7	12500	11200	9200
35	SPX/CX 207	CPA00695	CPB00695	126	168	13	10	20	47,6	93,3	22,7	39	48	61,8	16600	15300	11500
40	SPX/CX 208	CPA00696	CPB00696	136	185	13	10	20	50	100	22,5	38,6	51,5	70,7	20000	19000	11500

КОДЫ КРЫШКИ / CÓDIGOS TAPA

D	СЕРЫЙ / GRIS RAL 7042				СИНИЙ / AZUL RAL 5015			
	Закрытый/Cerrado	Code	Открытый/Abierto	Code	Закрытый/Cerrado	Code	Открытый/Abierto	Code
20	CF 204	CP002004	CF 204A	CP002014	CFB 204	CPA02004	CFB 204A	CPA02014
25	CF 205	CP002005	CF 205A	CP002015	CFB 205	CPA02005	CFB 205A	CPA02015
30	CF 206	CP002006	CF 206A	CP002016	CFB 206	CPA02006	CFB 206A	CPA02016
35	CF 207	CP002007	CF 207A	CP002017	CFB 207	CPA02007	CFB 207A	CPA02018
40	CF 206-7-8	CP002008	CF 208A	CP002018	CFB 206-7-8	CPA02008	CFB 208A	CPA02020

ВАРИАНТЫ С РАЗМЕРАМИ В ДЮЙМАХ / VERSIONES CON MEDIDAS EN PULGADAS

ПОДШИПНИК ИЗ ХРОМИСТОЙ СТАЛИ / COJINETE EN ACERO DE CROMO

D (inches)	SERIE	КОДЫ ОПОРЫ Codigos Soporte		РАЗМЕРЫ / Dimensiones (mm)											Нагрузка на подшипник Carga cojinete (N)		Нагрузка на опору Carga soporte
		ЧЕРНЫЙ NEGRO	БЕЛЫЙ BLANCO	E	A	S1	S2	G	H	B	I	W	Z	T	C	C0	(N)
1"	SP/CX 205	CPA00697	CPB00697	106	140	13	10	20	36,5	71,5	19,6	35	39	51,7	14000	7800	6900
1" 1/4	SP/CX 206	CPA00698	CPB00698	121	163	13	10	20	43	84,5	20,7	36	41,7	55,7	19500	11300	9200

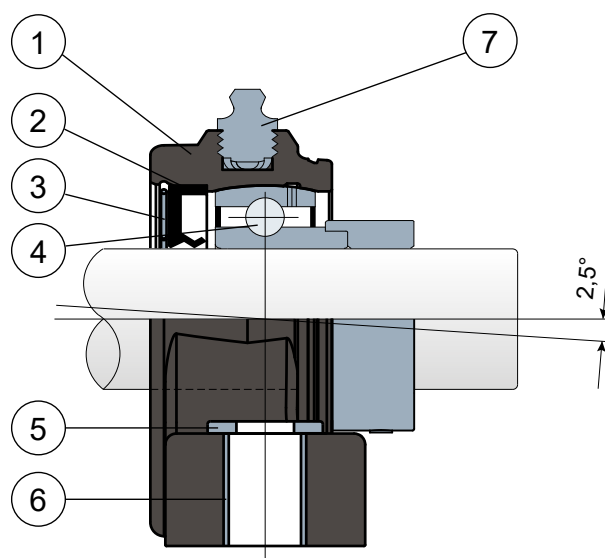
КОДЫ КРЫШКИ / CÓDIGOS TAPA

D (inches)	СЕРЫЙ / GRIS RAL 7042				СИНИЙ / AZUL RAL 5015			
	Закрытый/Cerrado	Code	Открытый/Abierto	Code	Закрытый/Cerrado	Code	Открытый/Abierto	Code
1"	CF 205	CP002005	CF 205A	CP002024	CFB 205	CPA02005	CFB 205A	CPA02024
1" 1/4	CF 206	CP002006	CF 206A	CP002025	CFB 206	CPA02006	CFB 206A	CPA02025

Вертикальные опоры - Series SP/CX EC
Soportes rectos - Series SP/CX EC



Полная защита подшипника / Sin tapa de protección



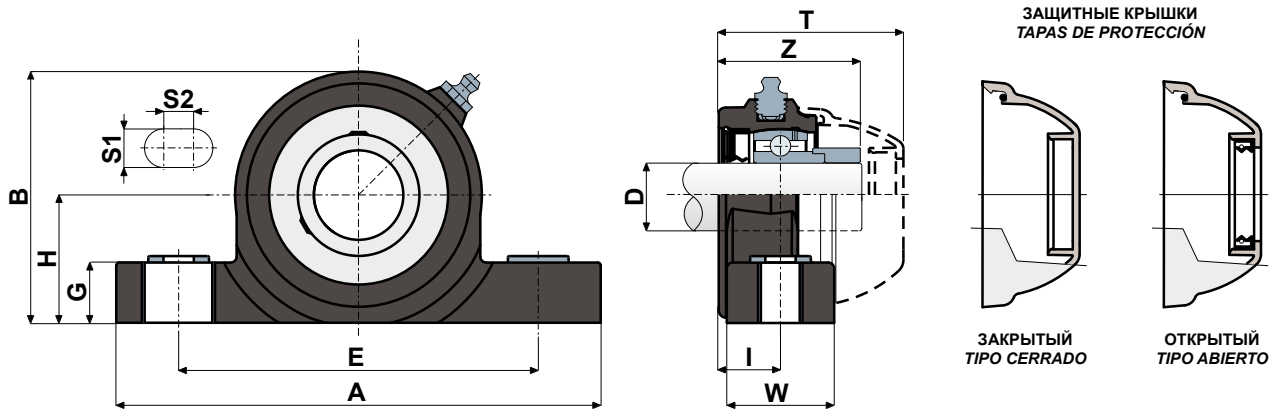
- 1 - Внешний корпус опоры из полиамида черного, белого (СИНЕ-ГО ЦВЕТА RAL 5005) со стекловолокном.
- 2 - Задняя герметичная прокладка из резины NBR для вращательных валов.
- 3 - Стопорное кольцо из нержавеющей стали AISI 304.
- 4 - Подшипник из хромистой стали.
- 5 - Опорная шайба UNI 6592 из нержавеющей стали AISI 304.
- 6 - Укрепительная распорка креплений из нержавеющей стали AISI 304.
- 7 - Прямая масленка с резьбой 1/8 газ из никелированной латуни.

- 1 - Cuerpo externo del soporte de poliamida de color negro y blanco (petición AZUL RAL 5005) reforzada con fibra de vidrio.
- 2 - Junta trasera estanca de goma NBR para ejes giratorios.
- 3 - Anillo de tope de acero inoxidable AISI 304.
- 4 - Cojinete de acero al cromo.
- 5 - Arandela de apoyo UNI 6592 de acero inoxidable AISI 304.
- 6 - Distanciador de refuerzo para fijaciones de acero inoxidable AISI 304.
- 7 - Engrasador recto con rosca de 1/8 gas de latón níquelado.

Размеры опоры соответствуют норме ISO 3228
Максимальная погрешность выравнивания вала 2,5°
Для получения дополнительной информации свяжитесь с нашим техническим коммерческим отделом.

Las dimensiones del soporte están en conformidad con la norma ISO 3228
Error máximo de alineación del eje 2,5°
Para más información, consultar a la Oficina Técnica comercial.

Технические данные / Datos técnicos



ПОДШИПНИК ИЗ ХРОМИСТОЙ СТАЛИ / COJINETE EN ACERO DE CROMO

D	SERIE	КОДЫ ОПОРЫ Codigos Soporte		РАЗМЕРЫ / Dimensiones (mm)											Нагрузка на подшипник Carga cojinete (N)		Нагрузка на опору Carga soporte
		ЧЕРНЫЙ NEGRO	БЕЛЫЙ BLANCO	E	A	S1	S2	G	H	B	I	W	Z	T	C	C0	(N)
20	SP/CX 204 EC	CPC00908	CPC00913	96	130	13	10	20	33,5	65,5	18	30	41,6	56	12800	6600	5750
25	SP/CX 205 EC	CPC00909	CPC00914	106	140	13	10	20	36,5	71,5	19,6	35	43	57,6	14000	7800	6900
30	SP/CX 206 EC	CPC00910	CPC00915	121	163	13	10	20	43	84,5	20,7	36	47,4	61,8	19500	11300	9200
35	SP/CX 207 EC	CPC00911	CPC00916	126	168	13	10	20	47,6	93,3	22,7	39	52	66,6	22500	15300	11500
40	SP/CX 208 EC	CPC00912	CPC00917	136	185	13	10	20	50	100	22,5	38,6	55,2	70,9	32500	19800	11500

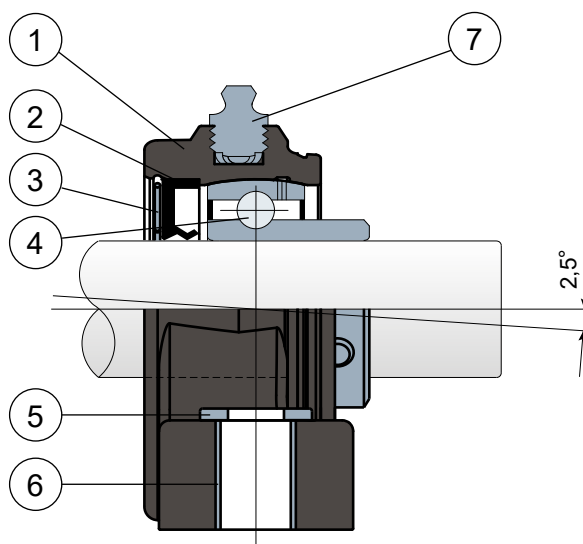
КОДЫ КРЫШКИ / CÓDIGOS TAPA

D	СЕРЫЙ / GRIS RAL 7042			
	Закрытый/Cerrado	Code	Открытый/Abierto	Code
20	CF 204 EC	CP002029	CF 204A EC	CP002035
25	CF 205 EC	CP002030	CF 205A EC	CP002036
30	CF 206 EC	CP002031	CF 206A EC	CP002037
35	CF 207 EC	CP002032	CF 207A EC	CP002038
40	CF 206-7-8	CP002008	CF 208A	CP002018

Вертикальные опоры - Series SP/CX LL и SPX/CX LL
Soportes rectos - Series SP/CX LL y SPX/CX LL



Полная защита подшипника / Sin tapa de protección



- 1 - Внешний корпус опоры из полиамида черного, белого (**СИНЕ-ГО ЦВЕТА RAL 5005**) со стекловолокном.
- 2 - Задняя герметичная прокладка из резины NBR для вращательных валов.
- 3 - Стопорное кольцо из нержавеющей стали AISI 304.
- 4 - Подшипник из хромистой стали или нержавеющей стали AISI 440.
- 5 - Опорная шайба UNI 6592 из нержавеющей стали AISI 304.
- 6 - Укрепительная распорка креплений из нержавеющей стали AISI 304.
- 7 - Прямая масленка с резьбой 1/8 газ из никелированной латуни (отсутствует в версиях с подшипником LONG LIFE).

- 1 - Cuerpo externo del soporte de poliamida de color negro y blanco (petición **AZUL RAL 5005**) reforzada con fibra de vidrio.
- 2 - Junta trasera estanca de goma NBR para ejes giratorios.
- 3 - Anillo de tope de acero inoxidable AISI 304.
- 4 - Cojinete de acero al cromo o acero inoxidable AISI 440C.
- 5 - Arandela de apoyo UNI 6592 de acero inoxidable AISI 304.
- 6 - Distanciador de refuerzo para fijaciones de acero inoxidable AISI 304.
- 7 - Engrasador recto con rosca de 1/8 gas de latón niquelado (ausente en las versiones con cojinete LONG LIFE).

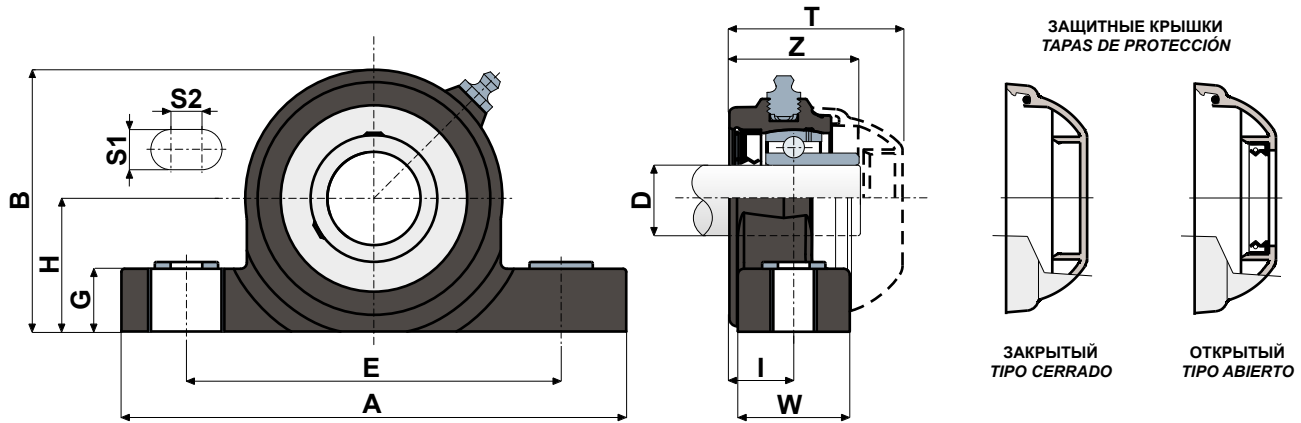
ПРИМЕЧАНИЕ: По запросу цвета **ОРАНЖЕВЫЙ RAL 2004** и **КРАСНЫЙ RAL 3000**

NOTA: Tapa de protección colores bajo petición **NARANJA RAL 2004** y **ROJO RAL 3000**

Размеры опоры соответствуют норме ISO 3228
Максимальная погрешность выравнивания вала 2,5°
Для получения дополнительной информации свяжитесь с нашим техническим коммерческим отделом.

Las dimensiones del soporte están en conformidad con la norma ISO 3228
Error máximo de alineación del eje 2,5°
Para más información, consultar a la Oficina Técnica comercial.

Технические данные / Datos técnicos



ПОДШИПНИК ИЗ ХРОМИСТОЙ СТАЛИ / COJINETE EN ACERO DE CROMO

D	SERIE	КОДЫ ОПОРЫ Codigos Soporte		РАЗМЕРЫ / Dimensiones (mm)												Нагрузка на подшипник Carga cojinete (N)		Нагрузка на опору Carga soporte (N)
		LONG LIFE BEARINGS		E	A	S1	S2	G	H	B	I	W	Z	T	C	C0		
		ЧЕРНЫЙ NEGRO	БЕЛЫЙ BLANCO															
20	SP/CX 204 LL	CPB01027	CPB01032	96	130	13	10	20	33,5	65,5	18	30	36	49	12800	6600	5750	
25	SP/CX 205 LL	CPB01028	CPB01033	106	140	13	10	20	36,5	71,5	19,6	35	39	51,7	14000	7800	6900	
30	SP/CX 206 LL	CPB01029	CPB01034	121	163	13	10	20	43	84,5	20,7	36	41,7	55,7	19500	11300	9200	
35	SP/CX 207 LL	CPB01030	CPB01035	126	168	13	10	20	47,6	93,3	22,7	39	48	61,8	25500	15300	11500	
40	SP/CX 208 LL	CPB01031	CPB01036	136	185	13	10	20	50	100	22,5	38,6	51,5	70,7	32500	19800	11500	

STAINLESS STEEL BEARING AISI 440 / CUSCINETTO IN ACCIAIO INOX AISI 440

D	SERIE	КОДЫ ОПОРЫ Codigos Soporte		РАЗМЕРЫ / Dimensiones (mm)												Нагрузка на подшипник Carga cojinete (N)		Нагрузка на опору Carga soporte (N)
		LONG LIFE BEARINGS		E	A	S1	S2	G	H	B	I	W	Z	T	C	C0		
		ЧЕРНЫЙ NEGRO	БЕЛЫЙ BLANCO															
20	SPX/CX 204 LL	CPB01037	CPB01042	96	130	13	10	20	33,5	65,5	18	30	36	49	8300	6600	5750	
25	SPX/CX 205 LL	CPB01038	CPB01043	106	140	13	10	20	36,5	71,5	19,6	35	39	51,7	9150	7800	6900	
30	SPX/CX 206 LL	CPB01039	CPB01044	121	163	13	10	20	43	84,5	20,7	36	41,7	55,7	12500	11200	9200	
35	SPX/CX 207 LL	CPB01040	CPB01045	126	168	13	10	20	47,6	93,3	22,7	39	48	61,8	16600	15300	11500	
40	SPX/CX 208 LL	CPB01041	CPB01046	136	185	13	10	20	50	100	22,5	38,6	51,5	70,7	20000	19000	11500	

КОДЫ КРЫШКИ / CÓDIGOS TAPA

D	СЕРЫЙ / GRIS RAL 7042				СИНИЙ / AZUL RAL 5015			
	Закрытый/Cerrado	Code	Открытый/Abierto	Code	Закрытый/Cerrado	Code	Открытый/Abierto	Code
20	CF 204	CP002004	CF 204A	CP002014	CFB 204	CPA02004	CFB 204A	CPA02014
25	CF 205	CP002005	CF 205A	CP002015	CFB 205	CPA02005	CFB 205A	CPA02015
30	CF 206	CP002006	CF 206A	CP002016	CFB 206	CPA02006	CFB 206A	CPA02016
35	CF 207	CP002007	CF 207A	CP002017	CFB 207	CPA02007	CFB 207A	CPA02018
40	CF 206-7-8	CP002008	CF 208A	CP002018	CFB 206-7-8	CPA02008	CFB 208A	CPA02020

ВАРИАНТЫ С РАЗМЕРАМИ В ДЮЙМАХ / VERSIONES CON MEDIDAS EN PULGADAS

ПОДШИПНИК ИЗ ХРОМИСТОЙ СТАЛИ / COJINETE EN ACERO DE CROMO

D (Inches)	SERIE	КОДЫ ОПОРЫ Codigos Soporte		РАЗМЕРЫ / Dimensiones (mm)												Нагрузка на подшипник Carga cojinete (N)		Нагрузка на опору Carga soporte (N)
		LONG LIFE BEARINGS		E	A	S1	S2	G	H	B	I	W	Z	T	C	C0		
		ЧЕРНЫЙ NEGRO	БЕЛЫЙ BLANCO															
1"	SP/CX 205 LL	CPB01047	CPB01049	106	140	13	10	20	36,5	71,5	19,6	35	39	51,7	14000	7800	6900	
1" 1/4	SP/CX 206 LL	CPB01048	CPB01050	121	163	13	10	20	43	84,5	20,7	36	41,7	55,7	19500	11300	9200	

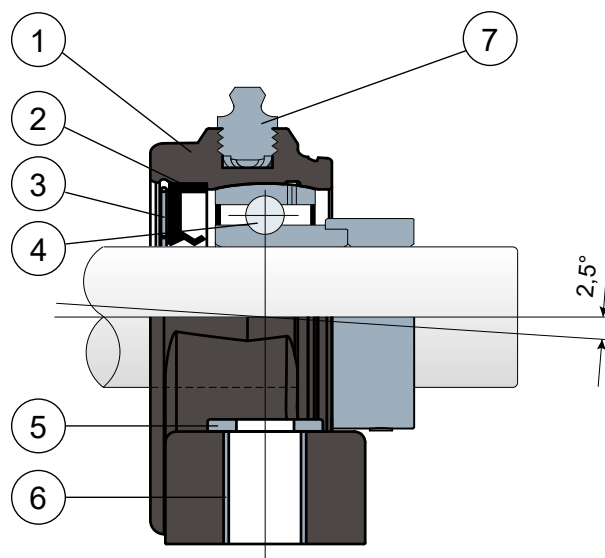
КОДЫ КРЫШКИ / CÓDIGOS TAPA

D (Inches)	СЕРЫЙ / GRIS RAL 7042				СИНИЙ / AZUL RAL 5015			
	Закрытый/Cerrado	Code	Открытый/Abierto	Code	Закрытый/Cerrado	Code	Открытый/Abierto	Code
1"	CF 205	CP002005	CF 205A	CP002024	CFB 205	CPA02005	CFB 205A	CPA02024
1" 1/4	CF 206	CP002006	CF 206A	CP002025	CFB 206	CPA02006	CFB 206A	CPA02025

Вертикальные опоры - Series SP/CX EC LL
Soportes rectos - Series SP/CX EC LL



Полная защита подшипника / Sin tapa de protección



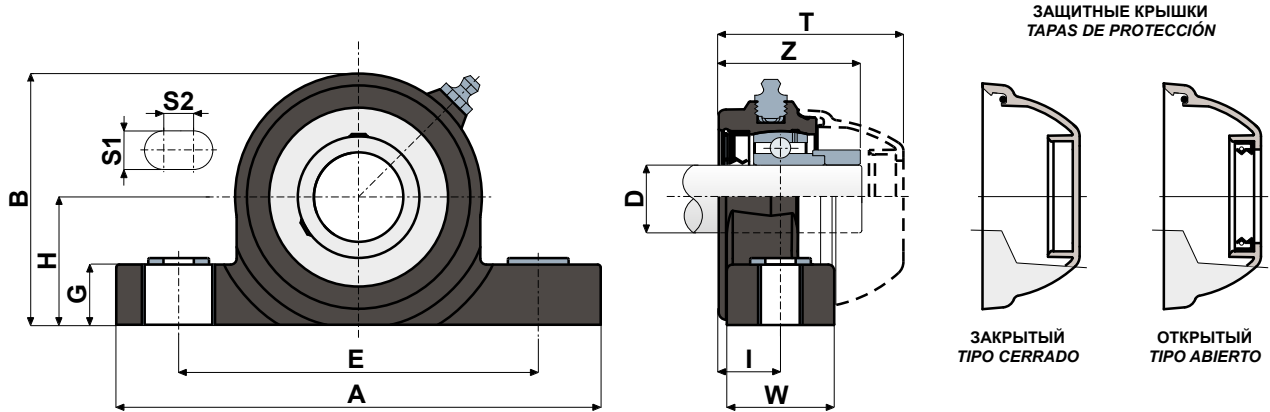
- 1 - Внешний корпус опоры из полиамида черного, белого (СИНЕ-ГО ЦВЕТА RAL 5005) со стекловолокном.
- 2 - Задняя герметичная прокладка из резины NBR для вращательных валов.
- 3 - Стопорное кольцо из нержавеющей стали AISI 304.
- 4 - Подшипник из хромистой стали.
- 5 - Опорная шайба UNI 6592 из нержавеющей стали AISI 304.
- 6 - Укрепительная распорка креплений из нержавеющей стали AISI 304.
- 7 - Прямая масленка с резьбой 1/8 газ из никелированной латуни (отсутствует в версиях с подшипником LONG LIFE).

- 1 - Cuerpo externo del soporte de poliamida de color negro y blanco (petición AZUL RAL 5005) reforzada con fibra de vidrio.
- 2 - Junta trasera estanca de goma NBR para ejes giratorios.
- 3 - Anillo de tope de acero inoxidable AISI 304.
- 4 - Cojinete de acero al cromo.
- 5 - Arandela de apoyo UNI 6592 de acero inoxidable AISI 304.
- 6 - Distanciador de refuerzo para fijaciones de acero inoxidable AISI 304.
- 7 - Engrasador recto con rosca de 1/8 gas de latón niquelado (ausente en las versiones con cojinete LONG LIFE).

Размеры опоры соответствуют норме ISO 3228
Максимальная погрешность выравнивания вала 2,5°
Для получения дополнительной информации свяжитесь с нашим техническим коммерческим отделом.

Las dimensiones del soporte están en conformidad con la norma ISO 3228
Error máximo de alineación del eje 2,5°
Para más información, consultar a la Oficina Técnica comercial.

Технические данные / Datos técnicos



ПОДШИПНИК ИЗ ХРОМИСТОЙ СТАЛИ / COJINETE EN ACERO DE CROMO

D	SERIE	КОДЫ ОПОРЫ Codigos Soporte		РАЗМЕРЫ / Dimensiones (mm)											Нагрузка на подшипник Carga cojinete (N)		Нагрузка на опору Carga soporte
		LONG LIFE BEARINGS		E	A	S1	S2	G	H	B	I	W	Z	T	C	C0	(N)
		ЧЕРНЫЙ NEGRO	БЕЛЫЙ BLANCO														
20	SP/CX 204 EC LL	CPB01051	CPB01056	96	130	13	10	20	33,5	65,5	18	30	41,6	56	12800	6600	5750
25	SP/CX 205 EC LL	CPB01052	CPB01057	106	140	13	10	20	36,5	71,5	19,6	35	43	57,6	14000	7800	6900
30	SP/CX 206 EC LL	CPB01053	CPB01058	121	163	13	10	20	43	84,5	20,7	36	47,4	61,8	19500	11300	9200
35	SP/CX 207 EC LL	CPB01054	CPB01059	126	168	13	10	20	47,6	93,3	22,7	39	52	66,6	22500	15300	11500
40	SP/CX 208 EC LL	CPB01055	CPB01060	136	185	13	10	20	50	100	22,5	38,6	55,2	70,9	32500	19800	11500

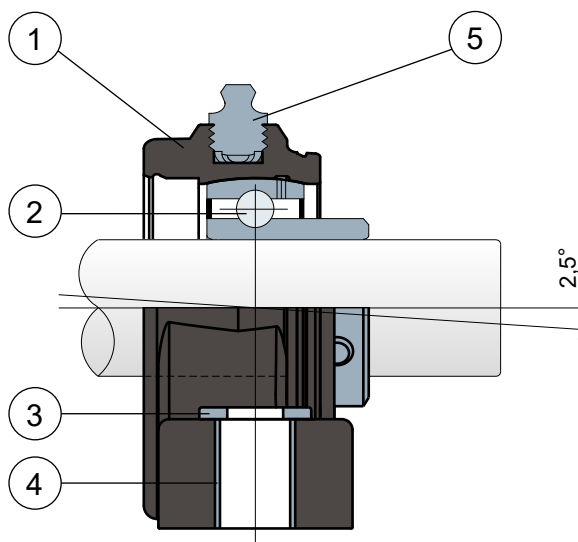
КОДЫ КРЫШКИ / CÓDIGOS TAPA

D	СЕРЫЙ / GRIS RAL 7042			
	Закрытый/Cerrado	Code	Открытый/Abierto	Code
20	CF 204 EC	CP002029	CF 204A EC	CP002035
25	CF 205 EC	CP002030	CF 205A EC	CP002036
30	CF 206 EC	CP002031	CF 206A EC	CP002037
35	CF 207 EC	CP002032	CF 207A EC	CP002038
40	CF 206-7-8	CP002008	CF 208A	CP002018

Вертикальные опоры - Series SP и SPX
Soportes rectos - Series SP y SPX



Без крышки и задней прокладки / Sin tapa de protección y junta trasera



- 1 - Внешний корпус опоры из полиамида черного, белого (**СИНЕ-ГО ЦВЕТА RAL 5005**) со стекловолокном.
- 2 - Стопорное кольцо из нержавеющей стали AISI 304.
- 3 - Подшипник из хромистой стали или нержавеющей стали AISI 440.
- 4 - Опорная шайба UNI 6592 из нержавеющей стали AISI 304.
- 5 - Укрепительная распорка креплений из нержавеющей стали AISI 304.
- 6 - Прямая масленка с резьбой 1/8 газ из никелированной латуни.

- 1 - Cuerpo externo del soporte de poliamida de color negro y blanco (petición **AZUL RAL 5005**) reforzada con fibra de vidrio.
- 2 - Anillo de tope de acero inoxidable AISI 304.
- 3 - Cojinete de acero al cromo o acero inoxidable AISI 440C.
- 4 - Arandela de apoyo UNI 6592 de acero inoxidable AISI 304.
- 5 - Distanciator de refuerzo para fijaciones de acero inoxidable AISI 304.
- 6 - Engrasador recto con rosca de 1/8 gas de latón niquelado.

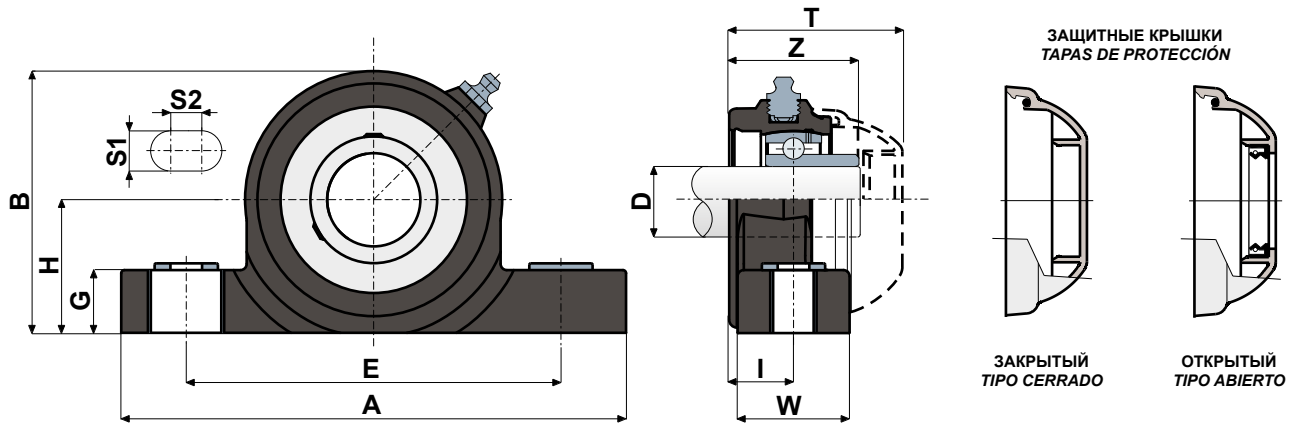
ПРИМЕЧАНИЕ: По запросу цвета **ОРАНЖЕВЫЙ RAL 2004** и **КРАСНЫЙ RAL 3000**

Размеры опоры соответствуют норме ISO 3228
Максимальная погрешность выравнивания вала 2,5°
Для получения дополнительной информации свяжитесь с нашим техническим коммерческим отделом.

NOTA: Tapa de protección colores bajo petición **NARANJA RAL 2004** y **ROJO RAL 3000**

Las dimensiones del soporte están en conformidad con la norma ISO 3228
Error máximo de alineación del eje 2,5°
Para más información, consultar a la Oficina Técnica comercial.

Технические данные / Datos técnicos



ПОДШИПНИК ИЗ ХРОМИСТОЙ СТАЛИ / COJINETE EN ACERO DE CROMO

D	SERIE	КОДЫ ОПОРЫ Codigos Soporte		РАЗМЕРЫ / Dimensiones (mm)										Нагрузка на подшипник Carga cojinete (N)		Нагрузка на опору Carga soporte	
		ЧЕРНЫЙ NEGRO	БЕЛЫЙ BLANCO	E	A	S1	S2	G	H	B	I	W	Z	T	C	C0	(N)
20	SP 204	CPA00699	CPB00699	96	130	13	10	20	33,5	65,5	18	30	36	49	12800	6600	5750
25	SP 205	CPA00700	CPB00700	106	140	13	10	20	36,5	71,5	19,6	35	39	51,7	14000	7800	6900
30	SP 206	CPA00701	CPB00701	121	163	13	10	20	43	84,5	20,7	36	41,7	55,7	19500	11300	9200
35	SP 207	CPA00702	CPB00702	126	168	13	10	20	47,6	93,3	22,7	39	48	61,8	25500	15300	11500
40	SP 208	CPA00703	CPB00703	136	185	13	10	20	50	100	22,5	38,6	51,5	70,7	32500	19800	11500

ПОДШИПНИК ИЗ НЕРЖАВЕЮЩЕЙ СТАЛИ AISI 440 / COJINETE EN ACERO INOX AISI 440

D	SERIE	КОДЫ ОПОРЫ Codigos Soporte		РАЗМЕРЫ / Dimensiones (mm)										Нагрузка на подшипник Carga cojinete (N)		Нагрузка на опору Carga soporte	
		ЧЕРНЫЙ NEGRO	БЕЛЫЙ BLANCO	E	A	S1	S2	G	H	B	I	W	Z	T	C	C0	(N)
20	SPX 204	CPB00704	CPC00651	96	130	13	10	20	33,5	65,5	18	30	36	49	8300	6600	5750
25	SPX 205	CPB00705	CPC00652	106	140	13	10	20	36,5	71,5	19,6	35	39	51,7	9150	7800	6900
30	SPX 206	CPB00706	CPC00653	121	163	13	10	20	43	84,5	20,7	36	41,7	55,7	12500	11200	9200
35	SPX 207	CPB00707	CPC00654	126	168	13	10	20	47,6	93,3	22,7	39	48	61,8	16600	15300	11500
40	SPX 208	CPB00708	CPC00655	136	185	13	10	20	50	100	22,5	38,6	51,5	70,7	20000	19000	11500

КОДЫ КРЫШКИ / CÓDIGOS TAPA

D	СЕРЫЙ / GRIS RAL 7042				СИНИЙ / AZUL RAL 5015			
	Закрытый/Cerrado	Code	Открытый/Abierto	Code	Закрытый/Cerrado	Code	Открытый/Abierto	Code
20	CF 204	CP002004	CF 204A	CP002014	CFB 204	CPA02004	CFB 204A	CPA02014
25	CF 205	CP002005	CF 205A	CP002015	CFB 205	CPA02005	CFB 205A	CPA02015
30	CF 206	CP002006	CF 206A	CP002016	CFB 206	CPA02006	CFB 206A	CPA02016
35	CF 207	CP002007	CF 207A	CP002017	CFB 207	CPA02007	CFB 207A	CPA02018
40	CF 206-7-8	CP002008	CF 208A	CP002018	CFB 206-7-8	CPA02008	CFB 208A	CPA02020

ВАРИАНТЫ С РАЗМЕРАМИ В ДЮЙМАХ / VERSIONES CON MEDIDAS EN PULGADAS

ПОДШИПНИК ИЗ ХРОМИСТОЙ СТАЛИ / COJINETE EN ACERO DE CROMO

D (inches)	SERIE	КОДЫ ОПОРЫ Codigos Soporte		РАЗМЕРЫ / Dimensiones (mm)										Нагрузка на подшипник Carga cojinete (N)		Нагрузка на опору Carga soporte	
		ЧЕРНЫЙ NEGRO	БЕЛЫЙ BLANCO	E	A	S1	S2	G	H	B	I	W	Z	T	C	C0	(N)
1"	SP 205	CPC00656	CPC00658	106	140	13	10	20	36,5	71,5	19,6	35	39	51,7	14000	7800	6900
1" 1/4	SP 206	CPC00657	CPC00659	121	163	13	10	20	43	84,5	20,7	36	41,7	55,7	19500	11300	9200

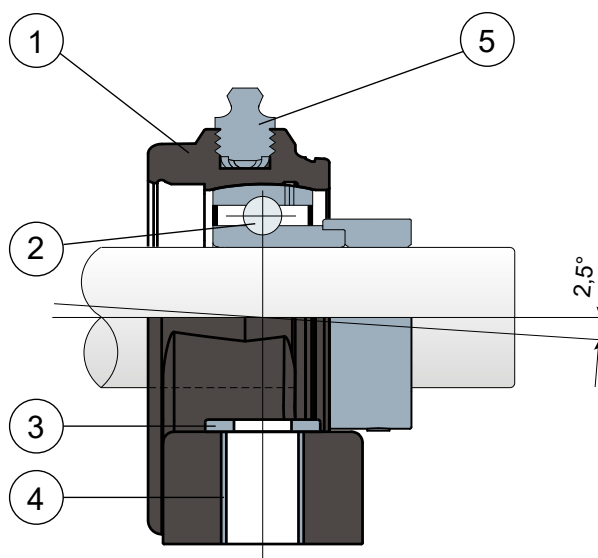
КОДЫ КРЫШКИ / CÓDIGOS TAPA

D (inches)	СЕРЫЙ / GRIS RAL 7042				СИНИЙ / AZUL RAL 5015			
	Закрытый/Cerrado	Code	Открытый/Abierto	Code	Закрытый/Cerrado	Code	Открытый/Abierto	Code
1"	CF 205	CP002005	CF 205A	CP002024	CFB 205	CPA02005	CFB 205A	CPA02024
1" 1/4	CF 206	CP002006	CF 206A	CP002025	CFB 206	CPA02006	CFB 206A	CPA02025


Вертикальные опоры - Series SP EC
Soportes rectos - Series SP EC




Без крышки и задней прокладки / Sin tapa de protección y junta trasera



UCP
SERIES
ECCENTRIC

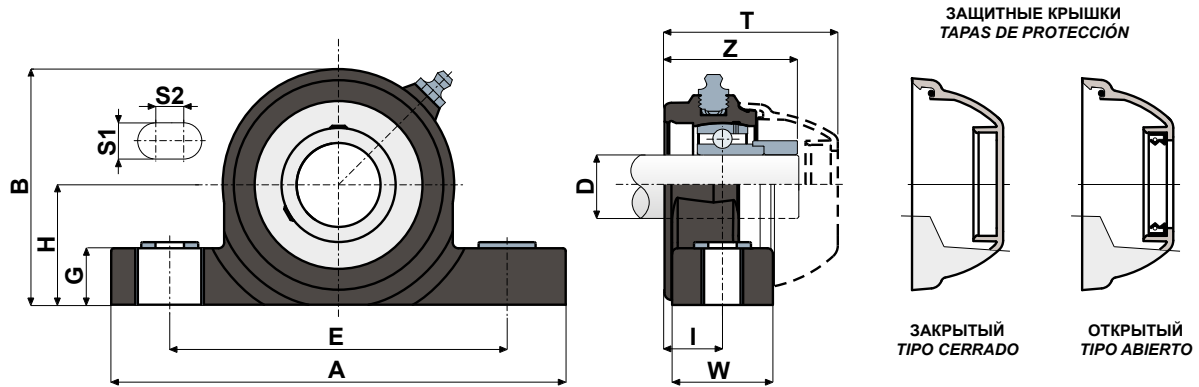
-  1 - Внешний корпус опоры из полиамида черного, белого (СИНЕ-ГО ЦВЕТА RAL 5005) со стекловолокном.
- 2 - Стопорное кольцо из нержавеющей стали AISI 304.
- 3 - Подшипник из хромистой стали.
- 4 - Опорная шайба UNI 6592 из нержавеющей стали AISI 304.
- 5 - Укрепительная распорка креплений из нержавеющей стали AISI 304.
- 6 - Прямая масленка с резьбой 1/8 газ из никелированной латуни.

-  1 - Cuerpo externo del soporte de poliamida de color negro y blanco (petición AZUL RAL 5005) reforzada con fibra de vidrio.
- 2 - Anillo de tope de acero inoxidable AISI 304.
- 3 - Cojinete de acero al cromo.
- 4 - Arandela de apoyo UNI 6592 de acero inoxidable AISI 304.
- 5 - Distanciador de refuerzo para fijaciones de acero inoxidable AISI 304.
- 6 - Engrasador recto con rosca de 1/8 gas de latón niquelado.

Размеры опоры соответствуют норме ISO 3228
Максимальная погрешность выравнивания вала 2,5°
Для получения дополнительной информации свяжитесь с
нашим техническим коммерческим отделом.

Las dimensiones del soporte están en conformidad con la norma ISO 3228
Error máximo de alineación del eje 2,5°
Para más información, consultar a la Oficina Técnica comercial.

Технические данные / Datos técnicos



ПОДШИПНИК ИЗ ХРОМИСТОЙ СТАЛИ / COJINETE EN ACERO DE CROMO

D	SERIE	КОДЫ ОПОРЫ Codigos Soporte		РАЗМЕРЫ / Dimensiones (mm)											Нагрузка на подшипник Carga cojinete (N)		Нагрузка на опору Carga soporte
		ЧЕРНЫЙ NEGRO	БЕЛЫЙ BLANCO	E	A	S1	S2	G	H	B	I	W	Z	T	C	C0	(N)
20	SP 204 EC	CPC00918	CPC00923	96	130	13	10	20	33,5	65,5	18	30	41,6	56	12800	6600	5750
25	SP 205 EC	CPC00919	CPC00924	106	140	13	10	20	36,5	71,5	19,6	35	43	57,6	14000	7800	6900
30	SP 206 EC	CPC00920	CPC00925	121	163	13	10	20	43	84,5	20,7	36	47,4	61,8	19500	11300	9200
35	SP 207 EC	CPC00921	CPC00926	126	168	13	10	20	47,6	93,3	22,7	39	52	66,6	22500	15300	11500
40	SP 208 EC	CPC00922	CPC00927	136	185	13	10	20	50	100	22,5	38,6	55,2	70,9	32500	19800	11500

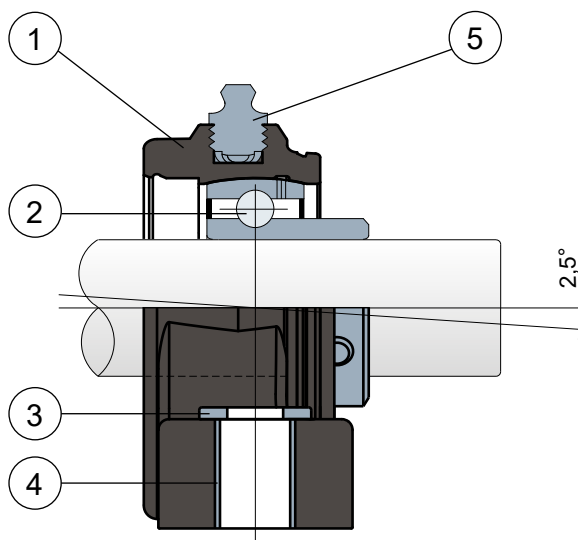
КОДЫ КРЫШКИ / CÓDIGOS TAPA

D	СЕРЫЙ / GRIS RAL 7042			
	Закрытый/Cerrado	Code	Открытый/Abierto	Code
20	CF 204 EC	CP002029	CF 204A EC	CP002035
25	CF 205 EC	CP002030	CF 205A EC	CP002036
30	CF 206 EC	CP002031	CF 206A EC	CP002037
35	CF 207 EC	CP002032	CF 207A EC	CP002038
40	CF 206-7-8	CP002008	CF 208A	CP002018

Вертикальные опоры - Series SP LL и SPX LL
Soportes rectos - Series SP LL y SPX LL



Без крышки и задней прокладки / Sin tapa de protección y junta trasera



- 1 - Внешний корпус опоры из полиамида черного, белого (СИНЕ-ГО ЦВЕТА RAL 5005) со стекловолокном.
- 2 - Стопорное кольцо из нержавеющей стали AISI 304.
- 3 - Подшипник из хромистой стали или нержавеющей стали AISI 440.
- 4 - Опорная шайба UNI 6592 из нержавеющей стали AISI 304.
- 5 - Укрепительная распорка креплений из нержавеющей стали AISI 304.
- 6 - Прямая масленка с резьбой 1/8 газ из никелированной латуни (отсутствует в версиях с подшипником LONG LIFE).

- 1 - Cuerpo externo del soporte de poliamida de color negro y blanco (petición AZUL RAL 5005) reforzada con fibra de vidrio.
- 2 - Anillo de tope de acero inoxidable AISI 304.
- 3 - Cojinete de acero al cromo o acero inoxidable AISI 440C.
- 4 - Arandela de apoyo UNI 6592 de acero inoxidable AISI 304.
- 5 - Distanciador de refuerzo para fijaciones de acero inoxidable AISI 304.
- 6 - Engrasador recto con rosca de 1/8 gas de latón niquelado (ausente en las versiones con cojinete LONG LIFE).

ПРИМЕЧАНИЕ: По запросу цвета **ОРАНЖЕВЫЙ RAL 2004** и **КРАСНЫЙ RAL 3000**

Размеры опоры соответствуют норме ISO 3228
Максимальная погрешность выравнивания вала 2,5°

Для получения дополнительной информации свяжитесь с нашим техническим коммерческим отделом.

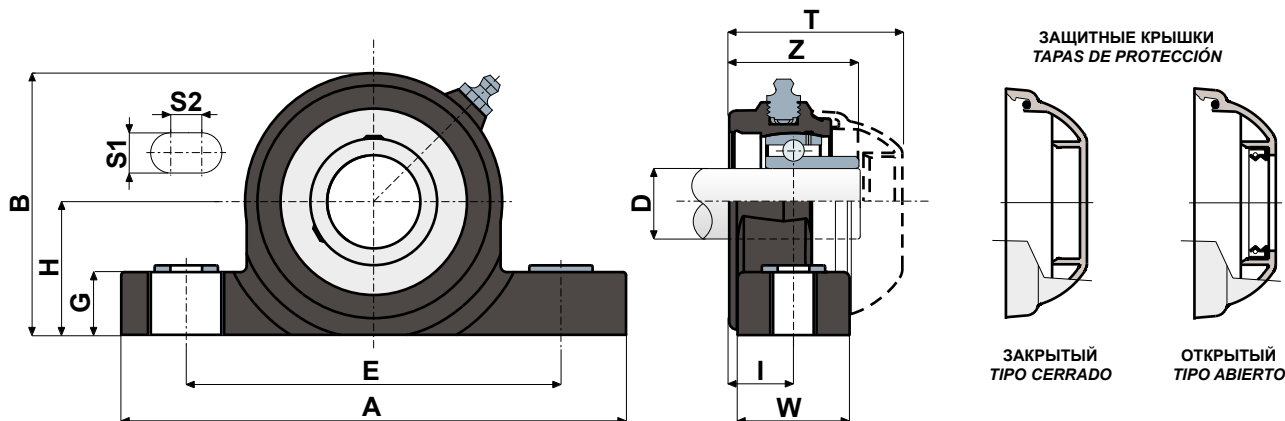
NOTA: Tapa de protección colores bajo petición **NARANJA RAL 2004** y **ROJO RAL 3000**

Las dimensiones del soporte están en conformidad con la norma ISO 3228

Error máximo de alineación del eje 2,5°

Para más información, consultar a la Oficina Técnica comercial.

Технические данные / Datos técnicos



ПОДШИПНИК ИЗ ХРОМИСТОЙ СТАЛИ / COJINETE EN ACERO DE CROMO

D	SERIE	КОДЫ ОПОРЫ Codigos Soporte		РАЗМЕРЫ / Dimensiones (mm)										Нагрузка на подшипник Carga cojinete (N)		Нагрузка на опору Carga soporte (N)	
		LONG LIFE BEARINGS		E	A	S1	S2	G	H	B	I	W	Z	T	C		C0
		ЧЕРНЫЙ NEGRO	БЕЛЫЙ BLANCO														
20	SP 204 LL	CPB01061	CPB01066	96	130	13	10	20	33,5	65,5	18	30	36	49	12800	6600	5750
25	SP 205 LL	CPB01062	CPB01067	106	140	13	10	20	36,5	71,5	19,6	35	39	51,7	14000	7800	6900
30	SP 206 LL	CPB01063	CPB01068	121	163	13	10	20	43	84,5	20,7	36	41,7	55,7	19500	11300	9200
35	SP 207 LL	CPB01064	CPB01069	126	168	13	10	20	47,6	93,3	22,7	39	48	61,8	25500	15300	11500
40	SP 208 LL	CPB01065	CPB01070	136	185	13	10	20	50	100	22,5	38,6	51,5	70,7	32500	19800	11500

STAINLESS STEEL BEARING AISI 440 / CUSCINETTO IN ACCIAIO INOX AISI 440

D	SERIE	КОДЫ ОПОРЫ Codigos Soporte		РАЗМЕРЫ / Dimensiones (mm)										Нагрузка на подшипник Carga cojinete (N)		Нагрузка на опору Carga soporte (N)	
		LONG LIFE BEARINGS		E	A	S1	S2	G	H	B	I	W	Z	T	C		C0
		ЧЕРНЫЙ NEGRO	БЕЛЫЙ BLANCO														
20	SPX 204 LL	CPB01071	CPB01076	96	130	13	10	20	33,5	65,5	18	30	36	49	8300	6600	5750
25	SPX 205 LL	CPB01072	CPB01077	106	140	13	10	20	36,5	71,5	19,6	35	39	51,7	9150	7800	6900
30	SPX 206 LL	CPB01073	CPB01078	121	163	13	10	20	43	84,5	20,7	36	41,7	55,7	12500	11200	9200
35	SPX 207 LL	CPB01074	CPB01079	126	168	13	10	20	47,6	93,3	22,7	39	48	61,8	16600	15300	11500
40	SPX 208 LL	CPB01075	CPB01080	136	185	13	10	20	50	100	22,5	38,6	51,5	70,7	20000	19000	11500

КОДЫ КРЫШКИ / CÓDIGOS TAPA

D	СЕРЫЙ / GRIS RAL 7042				СИНИЙ / AZUL RAL 5015			
	Закрытый/Cerrado	Code	Открытый/Abierto	Code	Закрытый/Cerrado	Code	Открытый/Abierto	Code
20	CF 204	CP002004	CF 204A	CP002014	CFB 204	CPA02004	CFB 204A	CPA02014
25	CF 205	CP002005	CF 205A	CP002015	CFB 205	CPA02005	CFB 205A	CPA02015
30	CF 206	CP002006	CF 206A	CP002016	CFB 206	CPA02006	CFB 206A	CPA02016
35	CF 207	CP002007	CF 207A	CP002017	CFB 207	CPA02007	CFB 207A	CPA02018
40	CF 206-7-8	CP002008	CF 208A	CP002018	CFB 206-7-8	CPA02008	CFB 208A	CPA02020

ВАРИАНТЫ С РАЗМЕРАМИ В ДЮЙМАХ / VERSIONES CON MEDIDAS EN PULGADAS

ПОДШИПНИК ИЗ ХРОМИСТОЙ СТАЛИ / COJINETE EN ACERO DE CROMO

D (Inches)	SERIE	КОДЫ ОПОРЫ Codigos Soporte		РАЗМЕРЫ / Dimensiones (mm)										Нагрузка на подшипник Carga cojinete (N)		Нагрузка на опору Carga soporte (N)	
		LONG LIFE BEARINGS		E	A	S1	S2	G	H	B	I	W	Z	T	C		C0
		ЧЕРНЫЙ NEGRO	БЕЛЫЙ BLANCO														
1"	SP 205 LL	CPB01081	CPB01083	106	140	13	10	20	36,5	71,5	19,6	35	39	51,7	14000	7800	6900
1" 1/4	SP 206 LL	CPB01082	CPB01084	121	163	13	10	20	43	84,5	20,7	36	41,7	55,7	19500	11300	9200

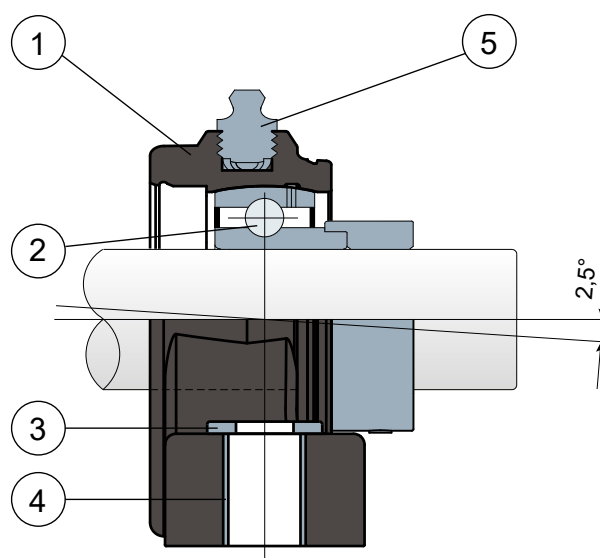
КОДЫ КРЫШКИ / CÓDIGOS TAPA

D (Inches)	СЕРЫЙ / GRIS RAL 7042				СИНИЙ / AZUL RAL 5015			
	Закрытый/Cerrado	Code	Открытый/Abierto	Code	Закрытый/Cerrado	Code	Открытый/Abierto	Code
1"	CF 205	CP002005	CF 205A	CP002024	CFB 205	CPA02005	CFB 205A	CPA02024
1" 1/4	CF 206	CP002006	CF 206A	CP002025	CFB 206	CPA02006	CFB 206A	CPA02025

Вертикальные опоры - Series SP EC LL
Soportes rectos - Series SP EC LL



Без крышки и задней прокладки / Sin tapa de protección y junta trasera



UCP
SERIES
ECCENTRIC
LONG LIFE

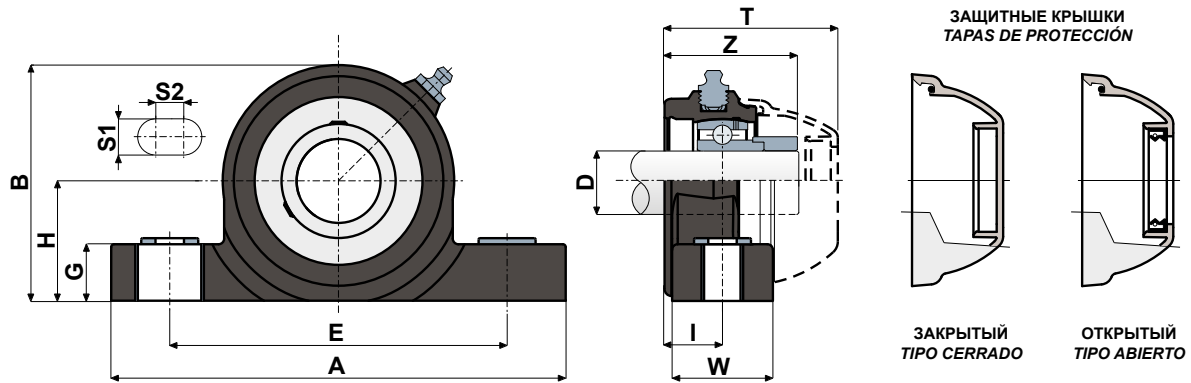
- 1 - Внешний корпус опоры из полиамида черного, белого (СИНЕ-ГО ЦВЕТА RAL 5005) со стекловолокном.
- 2 - Стопорное кольцо из нержавеющей стали AISI 304.
- 3 - Подшипник из хромистой стали.
- 4 - Опорная шайба UNI 6592 из нержавеющей стали AISI 304.
- 5 - Укрепительная распорка креплений из нержавеющей стали AISI 304.
- 6 - Прямая масленка с резьбой 1/8 газ из никелированной латуни (отсутствует в версиях с подшипником LONG LIFE).

- 1 - Cuerpo externo del soporte de poliamida de color negro y blanco (petición AZUL RAL 5005) reforzada con fibra de vidrio.
- 2 - Anillo de tope de acero inoxidable AISI 304.
- 3 - Cojinete de acero al cromo.
- 4 - Arandela de apoyo UNI 6592 de acero inoxidable AISI 304.
- 5 - Distanciador de refuerzo para fijaciones de acero inoxidable AISI 304.
- 6 - Engrasador recto con rosca de 1/8 gas de latón niquelado (ausente en las versiones con cojinete LONG LIFE).

Размеры опоры соответствуют норме ISO 3228
Максимальная погрешность выравнивания вала 2,5°
Для получения дополнительной информации свяжитесь с
нашим техническим коммерческим отделом.

Las dimensiones del soporte están en conformidad con la norma ISO 3228
Error máximo de alineación del eje 2,5°
Para más información, consultar a la Oficina Técnica comercial.

Технические данные / Datos técnicos



ПОДШИПНИК ИЗ ХРОМИСТОЙ СТАЛИ / COJINETE EN ACERO DE CROMO

D	SERIE	КОДЫ ОПОРЫ Codigos Soporte		РАЗМЕРЫ / Dimensiones (mm)											Нагрузка на подшипник Carga cojinete (N)		Нагрузка на опору Carga soporte
		LONG LIFE BEARINGS		E	A	S1	S2	G	H	B	I	W	Z	T	C	C0	(N)
		ЧЕРНЫЙ NEGRO	БЕЛЫЙ BLANCO														
20	SP 204 EC LL	CPB01085	CPB01090	96	130	13	10	20	33,5	65,5	18	30	41,6	56	12800	6600	5750
25	SP 205 EC LL	CPB01086	CPB01091	106	140	13	10	20	36,5	71,5	19,6	35	43	57,6	14000	7800	6900
30	SP 206 EC LL	CPB01087	CPB01092	121	163	13	10	20	43	84,5	20,7	36	47,4	61,8	19500	11300	9200
35	SP 207 EC LL	CPB01088	CPB01093	126	168	13	10	20	47,6	93,3	22,7	39	52	66,6	22500	15300	11500
40	SP 208 EC LL	CPB01089	CPB01094	136	185	13	10	20	50	100	22,5	38,6	55,2	70,9	32500	19800	11500

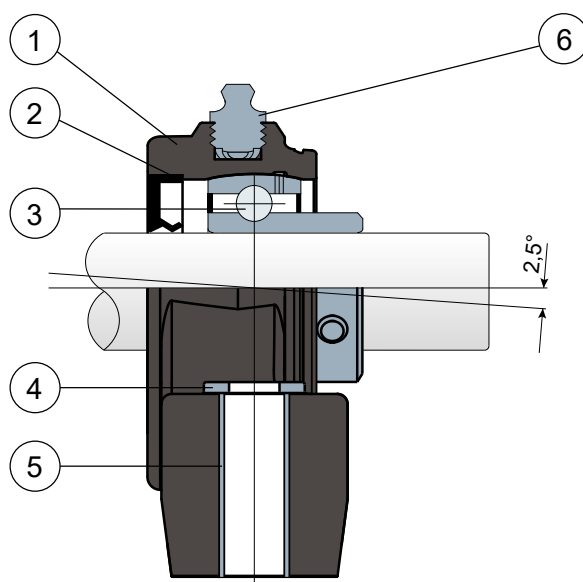
КОДЫ КРЫШКИ / CÓDIGOS TAPA


D	СЕРЫЙ / GRIS RAL 7042			
	Закрытый/Cerrado	Code	Открытый/Abierto	Code
20	CF 204 EC	CP002029	CF 204A EC	CP002035
25	CF 205 EC	CP002030	CF 205A EC	CP002036
30	CF 206 EC	CP002031	CF 206A EC	CP002037
35	CF 207 EC	CP002032	CF 207A EC	CP002038
40	CF 206-7-8	CP002008	CF 208A	CP002018


Вертикальные опоры - Series HSP/CX и HXP/CX
Soportes rectos - Series HSP/CX y HXP/CX



Полная защита подшипника / Sin tapa de protección



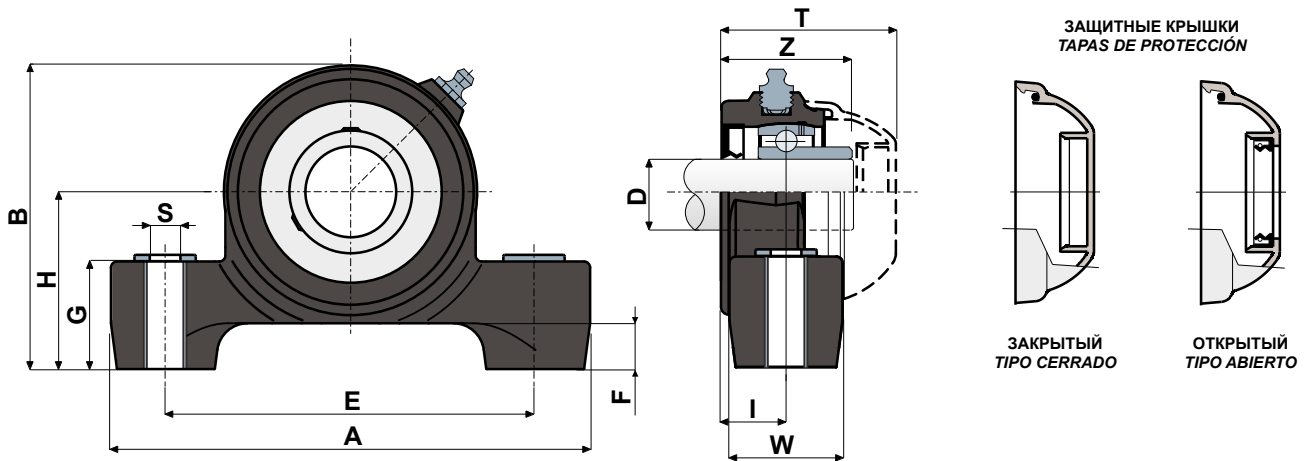
-  1 - Внешний корпус опоры из полиамида **СИНЕГО ЦВЕТА RAL 5005** со стекловолокном.
- 2 - Задняя герметичная прокладка из резины NBR для вращательных валов.
- 3 - Подшипник из хромистой стали.
- 4 - Опорная шайба UNI 6592 из нержавеющей стали AISI 304.
- 5 - Укрепительная распорка креплений из нержавеющей стали AISI 304.
- 6 - Прямая масленка с резьбой 1/8 газ из нержавеющей стали AISI 303.

-  1 - Cuerpo externo del soporte de poliamida de color **AZUL RAL 5005** reforzada con fibra de vidrio.
- 2 - Junta trasera estanca de goma NBR para ejes giratorios.
- 3 - Cojinete de acero al cromo.
- 4 - Arandela de apoyo UNI 6592 de acero inoxidable AISI 304.
- 5 - Distanciador de refuerzo para fijaciones de acero inoxidable AISI 304.
- 6 - Engrasador recto con rosca de 1/8 gas de acero inoxidable AISI 303.

Размеры опоры соответствуют норме ISO 3228
Максимальная погрешность выравнивания вала 2,5°
Для получения дополнительной информации свяжитесь с нашим техническим коммерческим отделом.

Las dimensiones del soporte están en conformidad con la norma ISO 3228
Error máximo de alineación del eje 2,5°
Para más información, consultar a la Oficina Técnica comercial.

Технические данные / Datos técnicos



ПОДШИПНИК ИЗ ХРОМИСТОЙ СТАЛИ / COJINETE EN ACERO DE CROMO

D	SERIE	КОДЫ ОПОРЫ Codigos	РАЗМЕРЫ / Dimensiones (mm)											Нагрузка на подшипник Carga cojinete (N)		Нагрузка на опору Carga soporte (N)	
			E	A	S	F	G	H	B	I	W	Z	T	C	C0		
		Ral 5005															
25	HSP/CX 205	CPB00711	106	141	10,5	15	34,5	51,5	86,5	19,6	35	39	51,7	14000	7800	6900	
30	HSP/CX 206	CPB00712	121	157	10,5	15	34,5	58	99,5	20,7	36	42,7	55,6	19500	11300	9200	

STAINLESS STEEL BEARING AISI 440 / CUSCINETTO IN ACCIAIO INOX AISI 440

D	SERIE	КОДЫ ОПОРЫ Codigos	РАЗМЕРЫ / Dimensiones (mm)											Нагрузка на подшипник Carga cojinete (N)		Нагрузка на опору Carga soporte (N)
			E	A	S	F	G	H	B	I	W	Z	T	C	C0	
		Ral 5005														
25	HXP/CX 205	CPB00713	106	141	10,5	15	34,5	51,5	86,5	19,6	35	39	51,7	9150	7800	6900
30	HXP/CX 206	CPB00714	121	157	10,5	15	34,5	58	99,5	20,7	36	42,7	55,6	12500	11200	9200

КОДЫ КРЫШКИ / CÓDIGOS TAPA

D	СЕРЫЙ / GRIS RAL 7042				СИНИЙ / AZUL RAL 5015			
	Закрытый/Cerrado		Открытый/Abierto		Закрытый/Cerrado		Открытый/Abierto	
	Code	Code	Code	Code	Code	Code	Code	Code
25	CF 205	CP002005	CF 205A	CP002015	CFB 205	CPA02005	CFB 205A	CPA02015
30	CF 206	CP002006	CF 206A	CP002016	CFB 206	CPA02006	CFB 206A	CPA02016

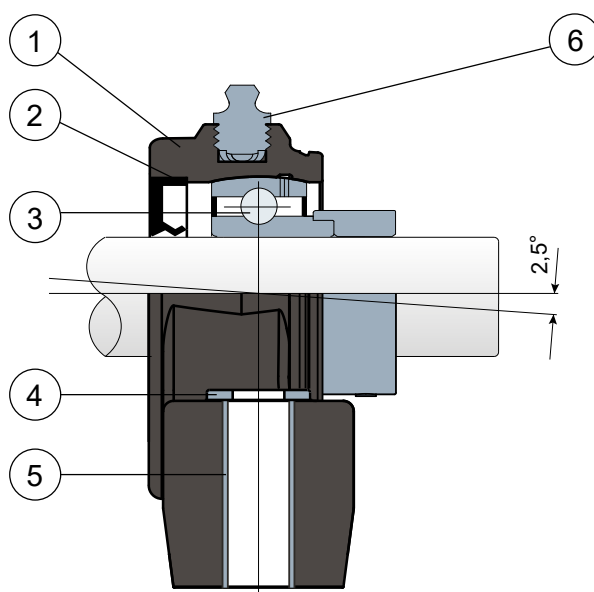



Опоры с фланцем Solid: фланец с закрытой поверхностью для гарантии максимальной гигиенической защиты.
Soportes con brida Solid: brida realizada con superficie cerrada para garantizar la máxima esterilización.


Вертикальные опоры - Series HSP/CX EC
Soportes rectos - Series HSP/CX EC



Полная защита подшипника / Sin tapa de protección



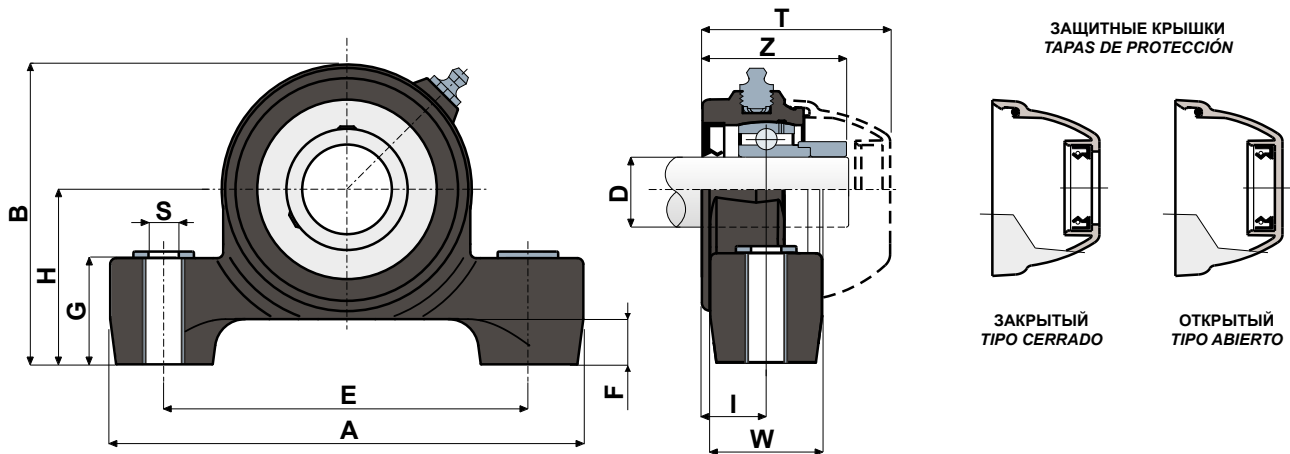
-  1 - Внешний корпус опоры из полиамида **СИНЕГО ЦВЕТА RAL 5005** со стекловолокном.
- 2 - Задняя герметичная прокладка из резины NBR для вращательных валов.
- 3 - Подшипник из хромистой стали.
- 4 - Опорная шайба UNI 6592 из нержавеющей стали AISI 304.
- 5 - Укрепительная распорка креплений из нержавеющей стали AISI 304.
- 6 - Прямая масленка с резьбой 1/8 газ из нержавеющей стали AISI 303.

-  1 - Cuerpo externo del soporte de poliamida de color **AZUL RAL 5005** reforzada con fibra de vidrio.
- 2 - Junta trasera estanca de goma NBR para ejes giratorios.
- 3 - Cojinete de acero al cromo.
- 4 - Arandela de apoyo UNI 6592 de acero inoxidable AISI 304.
- 5 - Distanciador de refuerzo para fijaciones de acero inoxidable AISI 304.
- 6 - Engrasador recto con rosca de 1/8 gas de acero inoxidable AISI 303.

Размеры опоры соответствуют норме ISO 3228
Максимальная погрешность выравнивания вала 2,5°
Для получения дополнительной информации свяжитесь с нашим техническим коммерческим отделом.

Las dimensiones del soporte están en conformidad con la norma ISO 3228
Error máximo de alineación del eje 2,5°
Para más información, consultar a la Oficina Técnica comercial.

Технические данные / Datos técnicos



ПОДШИПНИК ИЗ ХРОМИСТОЙ СТАЛИ / COJINETE EN ACERO DE CROMO

D	SERIE	КОДЫ ОПОРЫ Codigos	РАЗМЕРЫ / Dimensiones (mm)											Нагрузка на подшипник Carga cojinete (N)		Нагрузка на опору Carga soporte (N)
			E	A	S	F	G	H	B	I	W	Z	T	C	C0	
25	HSP/CX 205 EC	CPC00928	106	141	10,5	15	34,5	51,5	86,5	19,6	35	39	51,7	14000	7800	6900
30	HSP/CX 206 EC	CPC00929	121	157	10,5	15	34,5	58	99,5	20,7	36	42,7	55,6	19500	11300	9200

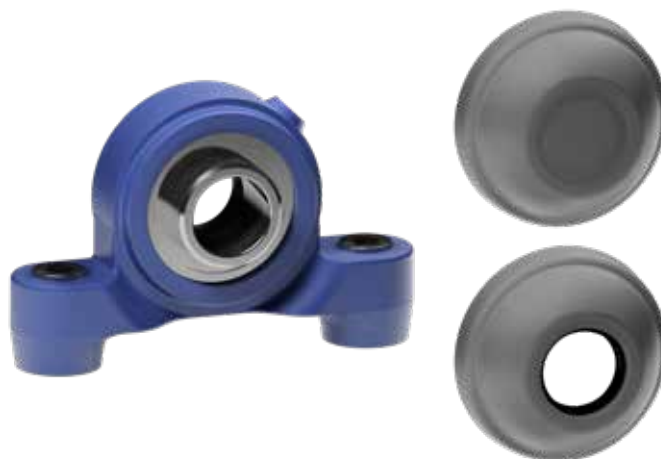
КОДЫ КРЫШКИ / CÓDIGOS TAPA

D	СЕРЫЙ / GRIS RAL 7042			
	Закрытый/Cerrado	Code	Открытый/Abierto	Code
25	CF 205 EC	CP002030	CF 205 A EC	CP002036
30	CF 206 EC	CP002031	CF 206A EC	CP002037

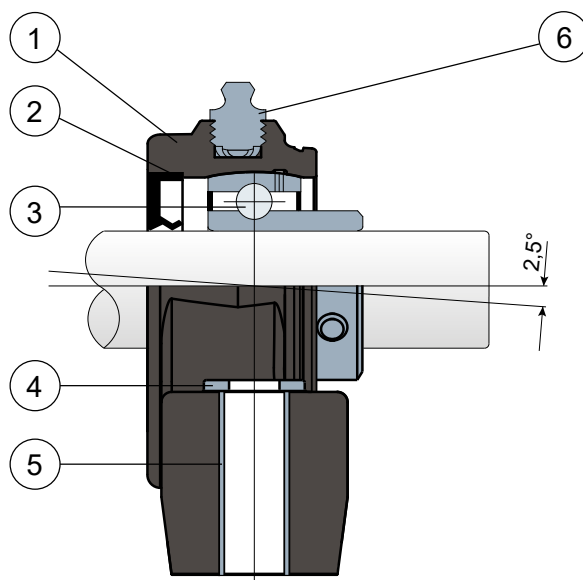



Опоры с фланцем Solid: фланец с закрытой поверхностью для гарантии максимальной гигиенической защиты.
Soportes con brida Solid: brida realizada con superficie cerrada para garantizar la máxima esterilización.


Вертикальные опоры - Series HSP/CX LL и HXP/CX LL
Soportes rectos - Series HSP/CX LL y HXP/CX LL



Полная защита подшипника / Sin tapa de protección



-  1 - Внешний корпус опоры из полиамида СИНЕГО ЦВЕТА RAL 5005 со стекловолокном.
- 2 - Задняя герметичная прокладка из резины NBR для вращательных валов.
- 3 - Подшипник из хромистой стали.
- 4 - Опорная шайба UNI 6592 из нержавеющей стали AISI 304.
- 5 - Укрепительная распорка креплений из нержавеющей стали AISI 304.
- 6 - Прямая масленка с резьбой 1/8 газ из нержавеющей стали AISI 303 (отсутствует в версиях с подшипником LONG LIFE).

-  1 - Cuerpo externo del soporte de poliamida de color AZUL RAL 5005 reforzada con fibra de vidrio.
- 2 - Junta trasera estanca de goma NBR para ejes giratorios.
- 3 - Cojinete de acero al cromo.
- 4 - Arandela de apoyo UNI 6592 de acero inoxidable AISI 304.
- 5 - Distanciador de refuerzo para fijaciones de acero inoxidable AISI 304.
- 6 - Engrasador recto con rosca de 1/8 gas de acero inoxidable AISI 303 (ausente en las versiones con cojinete LONG LIFE).

Размеры опоры соответствуют норме ISO 3228
Максимальная погрешность выравнивания вала 2,5°

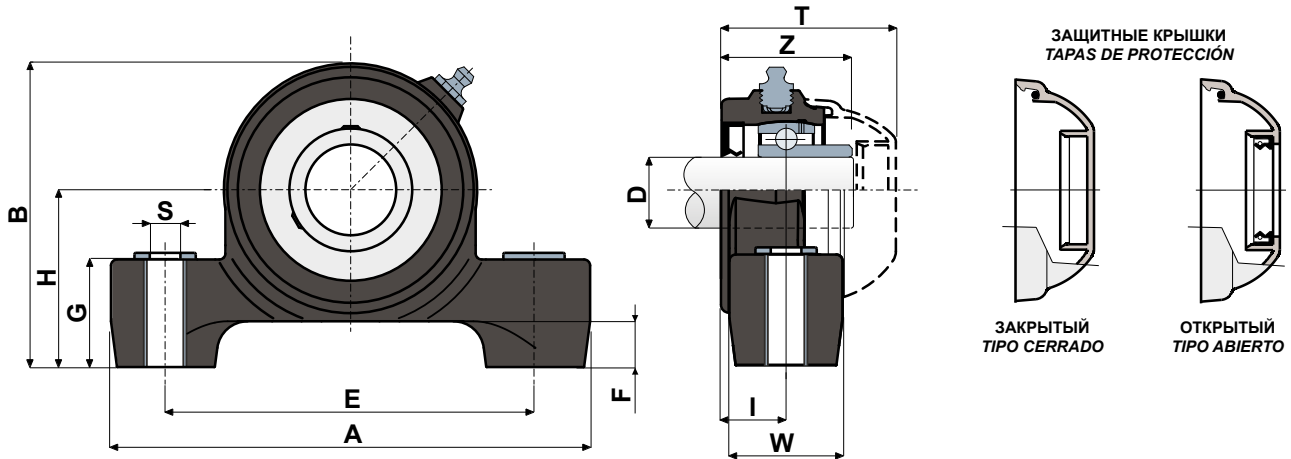
Для получения дополнительной информации свяжитесь с нашим техническим коммерческим отделом.

Las dimensiones del soporte están en conformidad con la norma ISO 3228

Error máximo de alineación del eje 2,5°

Para más información, consultar a la Oficina Técnica comercial.

Технические данные / Datos técnicos



ПОДШИПНИК ИЗ ХРОМИСТОЙ СТАЛИ / COJINETE EN ACERO DE CROMO

D	SERIE	КОДЫ ОПОРЫ Codigos	РАЗМЕРЫ / Dimensiones (mm)											Нагрузка на подшипник Carga cojinete (N)		Нагрузка на опору Carga soporte (N)
		LONG LIFE BEARINGS	E	A	S	F	G	H	B	I	W	Z	T	C	C0	(N)
		Ral 5005														
25	HSP/CX 205 LL	CPB01095	106	141	10,5	15	34,5	51,5	86,5	19,6	35	39	51,7	14000	7800	6900
30	HSP/CX 206 LL	CPB01096	121	157	10,5	15	34,5	58	99,5	20,7	36	42,7	55,6	19500	11300	9200

STAINLESS STEEL BEARING AISI 440 / CUSCINETTO IN ACCIAIO INOX AISI 440

D	SERIE	КОДЫ ОПОРЫ Codigos	РАЗМЕРЫ / Dimensiones (mm)											Нагрузка на подшипник Carga cojinete (N)		Нагрузка на опору Carga soporte (N)
		LONG LIFE BEARINGS	E	A	S	F	G	H	B	I	W	Z	T	C	C0	(N)
		Ral 5005														
25	HXP/CX 205 LL	CPB01097	106	141	10,5	15	34,5	51,5	86,5	19,6	35	39	51,7	9150	7800	6900
30	HXP/CX 206 LL	CPB01098	121	157	10,5	15	34,5	58	99,5	20,7	36	42,7	55,6	12500	11200	9200

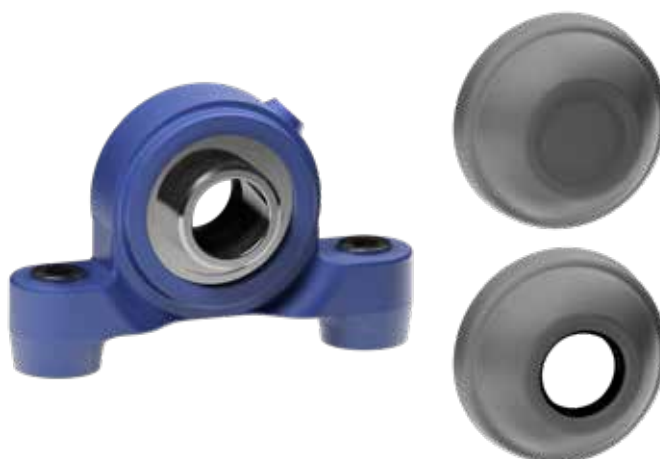
COVER CODES/CODICI COPERCHIO

D	GREY/GRIGIO RAL 7042				BLUE/BLU RAL 5015			
	Closed/Chiuso	Code/Codice	Open/Aperto	Code/Codice	Closed/Chiuso	Code/Codice	Open/Aperto	Code/Codice
	25	CF 205	CP002005	CF 205A	CP002015	CFB 205	CPA02005	CFB 205A
30	CF 206	CP002006	CF 206A	CP002016	CFB 206	CPA02006	CFB 206A	CPA02016

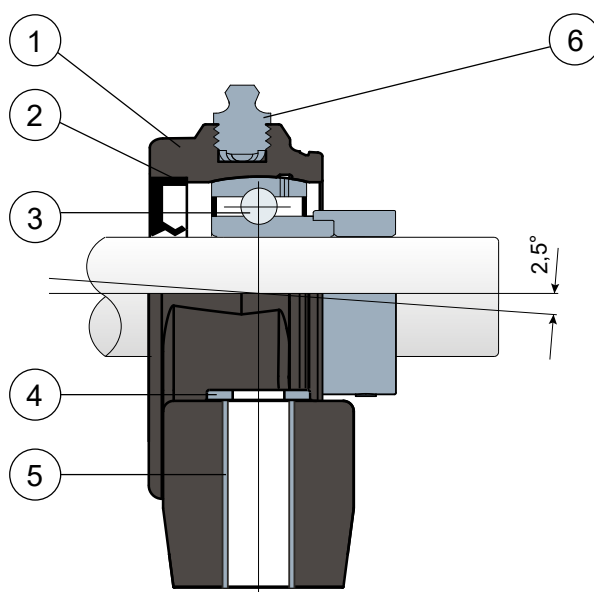



Опоры с фланцем Solid: фланец с закрытой поверхностью для гарантии максимальной гигиенической защиты.
Soportes con brida Solid: brida realizada con superficie cerrada para garantizar la máxima esterilización.


Вертикальные опоры - Series HSP/CX EC LL
Soportes rectos - Series HSP/CX EC LL



Полная защита подшипника / Sin tapa de protección



-  1 - Внешний корпус опоры из полиамида **СИНЕГО ЦВЕТА RAL 5005** со стекловолокном.
- 2 - Задняя герметичная прокладка из резины NBR для вращательных валов.
- 3 - Подшипник из хромистой стали.
- 4 - Опорная шайба UNI 6592 из нержавеющей стали AISI 304.
- 5 - Укрепительная распорка креплений из нержавеющей стали AISI 304.
- 6 - Прямая масленка с резьбой 1/8 газ из нержавеющей стали AISI 303 (отсутствует в версиях с подшипником LONG LIFE).

-  1 - Cuerpo externo del soporte de poliamida de color **AZUL RAL 5005** reforzada con fibra de vidrio.
- 2 - Junta trasera estanca de goma NBR para ejes giratorios.
- 3 - Cojinete de acero al cromo.
- 4 - Arandela de apoyo UNI 6592 de acero inoxidable AISI 304.
- 5 - Distanciador de refuerzo para fijaciones de acero inoxidable AISI 304.
- 6 - Engrasador recto con rosca de 1/8 gas de acero inoxidable AISI 303 (ausente en las versiones con cojinete LONG LIFE).

Размеры опоры соответствуют норме ISO 3228
Максимальная погрешность выравнивания вала 2,5°

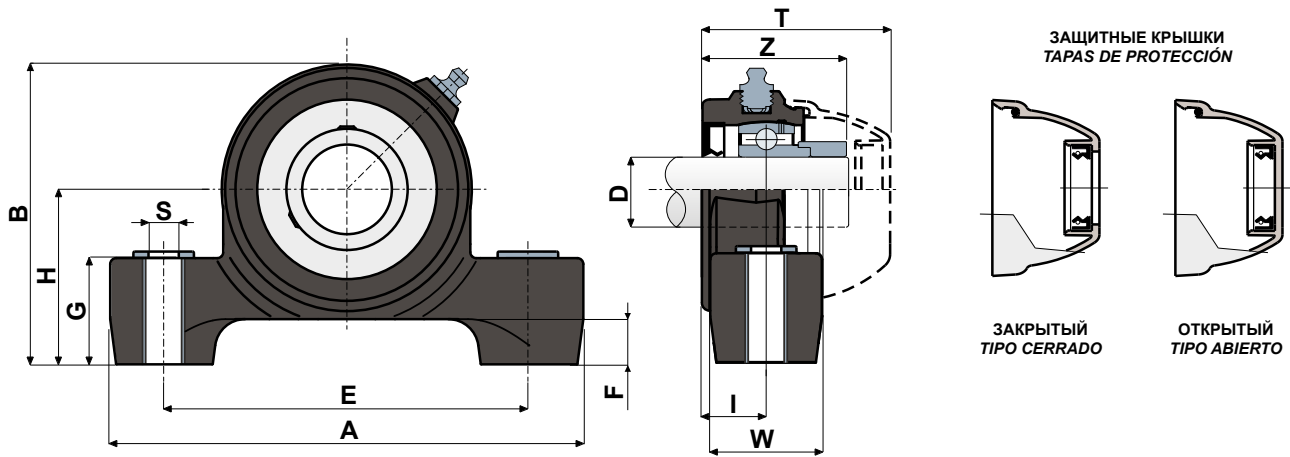
Для получения дополнительной информации свяжитесь с нашим техническим коммерческим отделом.

Las dimensiones del soporte están en conformidad con la norma ISO 3228

Error máximo de alineación del eje 2,5°

Para más información, consultar a la Oficina Técnica comercial.

Технические данные / Datos técnicos



ПОДШИПНИК ИЗ ХРОМИСТОЙ СТАЛИ / COJINETE EN ACERO DE CROMO

D	SERIE	КОДЫ ОПОРЫ Codigos	РАЗМЕРЫ / Dimensiones (mm)											Нагрузка на подшипник Carga cojinete (N)		Нагрузка на опору Carga soporte (N)
		LONG LIFE BEARINGS	E	A	S	F	G	H	B	I	W	Z	T	C	C0	(N)
		Ral 5005														
25	HSP/CX 205 EC LL	CPB01099	106	141	10,5	15	34,5	51,5	86,5	19,6	35	39	51,7	14000	7800	6900
30	HSP/CX 206 EC LL	CPB01100	121	157	10,5	15	34,5	58	99,5	20,7	36	42,7	55,6	19500	11300	9200

КОДЫ КРЫШКИ / CÓDIGOS TAPA

D	СЕРЫЙ / GRIS RAL 7042			
	Закрытый/Cerrado	Code	Открытый/Abierto	Code
25	CF 205 EC	CP002030	CF 205 A EC	CP002036
30	CF 206 EC	CP002031	CF 206A EC	CP002037

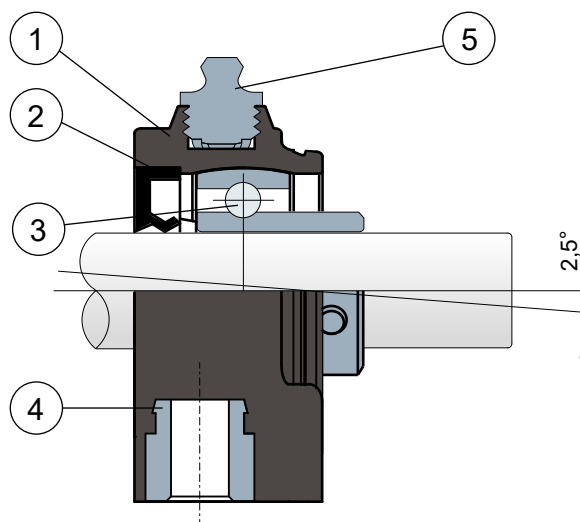


Опоры с фланцем Solid: фланец с закрытой поверхностью для гарантии максимальной гигиенической защиты.
Soportes con brida Solid: brida realizada con superficie cerrada para garantizar la máxima esterilización.

Вертикальные опоры - Series SPA/CX и SXA/CX
Soportes rectos compactos - Series SPA/CX y SXA/CX



Полная защита подшипника / Sin tapa de protección



- 1 - Внешний корпус опоры из усиленного полиамида со стекловолокном, черного или белого цвета.
- 2 - Задняя герметичная прокладка из резины NBR для вращательных валов.
- 3 - Подшипник из хромистой стали или нержавеющей стали AISI 440.
- 4 - Втулка из никелированной латуни.
- 5 - Прямая масленка с резьбой 1/8 газ из никелированной латуни.

- 1 - Cuerpo exterior del soporte de poliamida de color negro o blanco reforzada con fibras de vidrio.
- 2 - Guarnición posterior de junta estanca de goma NBR para ejes giratorios.
- 3 - Cojinete de acero al cromo o de acero inoxidable AISI 440.
- 4 - Casquillo de latón niquelado.
- 5 - Engrasador recto con rosca de 1/8 gas de latón niquelado.

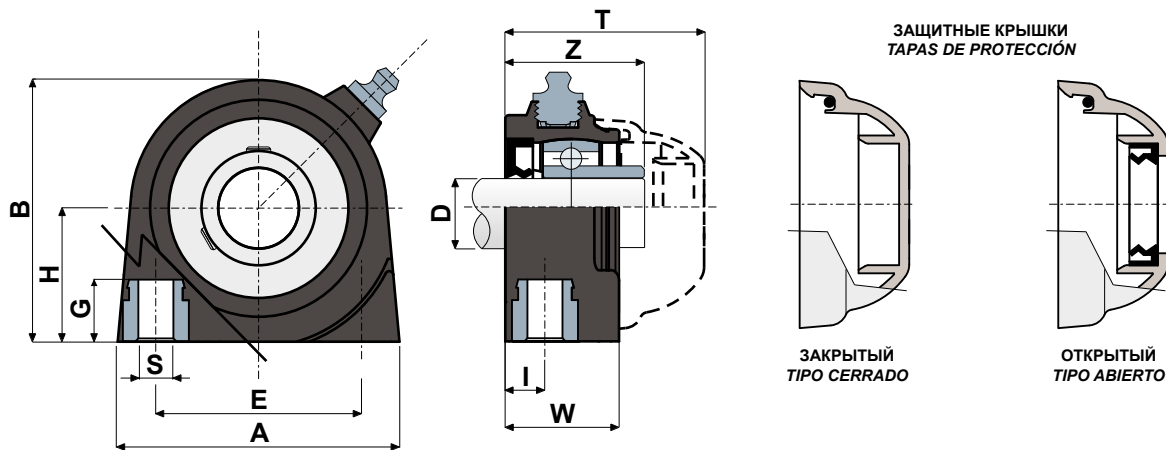
ПРИМЕЧАНИЕ: По запросу цвета **ОРАНЖЕВЫЙ RAL 2004** и **КРАСНЫЙ RAL 3000**

NOTA: Tapa de protección colores bajo petición **NARANJA RAL 2004** y **ROJO RAL 3000**

Размеры опоры соответствуют норме ISO 3228
Максимальная погрешность выравнивания вала 2,5°
Для получения дополнительной информации свяжитесь с нашим техническим коммерческим отделом.

Las dimensiones del soporte cumplen la norma ISO 3228
Error máximo de alineación del eje 2,5°
Para más información contacte por favor nuestro Departamento Técnico De Ventas.

Технические данные / Datos técnicos



ПОДШИПНИК ИЗ ХРОМИСТОЙ СТАЛИ / COJINETE EN ACERO DE CROMO

D	SERIE	КОДЫ ОПОРЫ Codigos Soporte		РАЗМЕРЫ / Dimensiones (mm)									Нагрузка на подшипник Carga cojinete (N)		Нагрузка на опору Carga soporte	
		ЧЕРНЫЙ NEGRO	БЕЛЫЙ BLANCO	E	A	S	G	H	B	I	W	Z	T	C	C0	(N)
20	SPA/CX 204	CPC00660	CPC00662	50,8	70	M8	13	33,2	65	10	28	34,2	49	12800	6600	2500
25	SPA/CX 205	CPC00661	CPC00663	50,8	75	M10	13	36,5	72	12	30	38,3	52	14000	7800	3000

ПОДШИПНИК ИЗ НЕРЖАВЕЮЩЕЙ СТАЛИ AISI 440 / COJINETE EN ACERO INOX AISI 440

D	SERIE	КОДЫ ОПОРЫ Codigos Soporte		РАЗМЕРЫ / Dimensiones (mm)									Нагрузка на подшипник Carga cojinete (N)		Нагрузка на опору Carga soporte	
		ЧЕРНЫЙ NEGRO	БЕЛЫЙ BLANCO	E	A	S	G	H	B	I	W	Z	T	C	C0	(N)
20	SXA/CX 204	CPC00664	CPC00666	50,8	70	M8	13	33,2	65	10	28	34,2	49	12800	6600	2500
25	SXA/CX 205	CPC00665	CPC00667	50,8	75	M10	13	36,5	72	12	30	38,3	52	14000	7800	3000

КОДЫ КРЫШКИ / CÓDIGOS TAPA

D	СЕРЫЙ / GRIS RAL 7042				СИНИЙ / AZUL RAL 5015			
	Закрытый/Cerrado	Code	Открытый/Abierto	Code	Закрытый/Cerrado	Code	Открытый/Abierto	Code
20	CF 204	CP002004	CF 204A	CP002014	CFB 204	CPA02004	CFB 204A	CPA02014
25	CF 205	CP002005	CF 205A	CP002015	CFB 205	CPA02005	CFB 205A	CPA02015

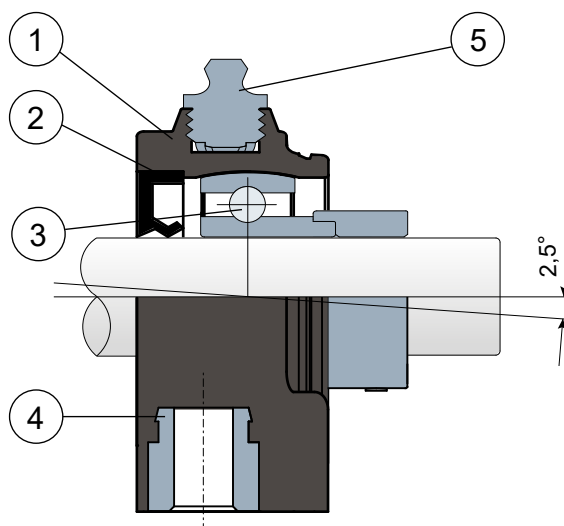


Опоры с фланцем Solid: фланец с закрытой поверхностью для гарантии максимальной гигиенической защиты.
Soportes con brida Solid: brida realizada con superficie cerrada para garantizar la máxima esterilización.

Вертикальные опоры - Series SPA/CX EC
Soportes rectos compactos - Series SPA/CX EC



Полная защита подшипника / Sin tapa de protección



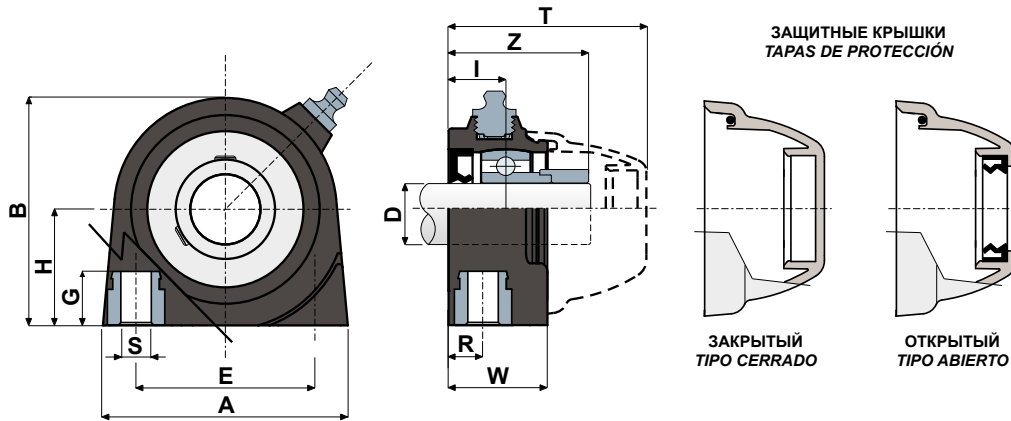
- 1 - Внешний корпус опоры из усиленного полиамида со стекловолокном, черного или белого цвета.
- 2 - Задняя герметичная прокладка из резины NBR для вращательных валов.
- 3 - Подшипник из хромистой стали.
- 4 - Втулка из никелированной латуни.
- 5 - Прямая масленка с резьбой 1/8 газ из никелированной латуни.

- 1 - Cuerpo exterior del soporte de poliamida de color negro o blanco reforzada con fibras de vidrio.
- 2 - Guarnición posterior de junta estanca de goma NBR para ejes giratorios.
- 3 - Cojinete de acero al crom.
- 4 - Casquillo de latón niquelado.
- 5 - Engrasador recto con rosca de 1/8 gas de latón niquelado.

Размеры опоры соответствуют норме ISO 3228
Максимальная погрешность выравнивания вала 2,5°
Для получения дополнительной информации свяжитесь с нашим техническим коммерческим отделом.

Las dimensiones del soporte cumplen la norma ISO 3228
Error máximo de alineación del eje 2,5°
Para más información contacte por favor nuestro Departamento Técnico De Ventas.

Технические данные / Datos técnicos



ПОДШИПНИК ИЗ ХРОМИСТОЙ СТАЛИ / COJINETE EN ACERO DE CROMO

D	SERIE	КОДЫ ОПОРЫ Codigos Soporte		РАЗМЕРЫ / Dimensiones (mm)											Нагрузка на подшипник Carga cojinete (N)		Нагрузка на опору Carga soporte
		ЧЕРНЫЙ NEGRO	БЕЛЫЙ BLANCO	E	A	S	G	H	B	R	W	I	Z	T	C	C0	(N)
20	SPA/CX 204 EC	CPC00930	CPC00932	50,8	70	M8	13	33,2	65	10	28	16,2	39,7	56	12800	6600	2500
25	SPA/CX 205 EC	CPC00931	CPC00933	50,8	75	M10	13	36,5	72	12	30	18,8	42,3	58	14000	7800	3000

КОДЫ КРЫШКИ / CÓDIGOS TAPA

D	СЕРЫЙ / GRIS RAL 7042			
	Закрытый/Cerrado	Code	Открытый/Abierto	Code
20	CF 204 EC	CP002029	CF 204A EC	CP002035
25	CF 205 EC	CP002030	CF 205A EC	CP002036

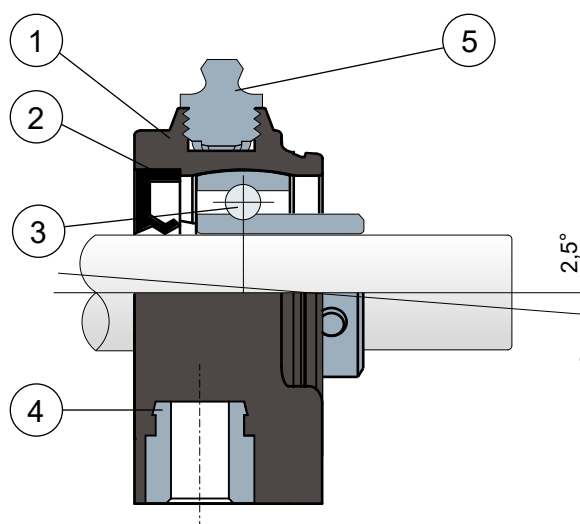


Опоры с фланцем Solid: фланец с закрытой поверхностью для гарантии максимальной гигиенической защиты.
Soportes con brida Solid: brida realizada con superficie cerrada para garantizar la máxima esterilización.

Вертикальные опоры - Series SPA/CX LL и SXA/CX LL
Soportes rectos compactos - Series SPA/CX LL y SXA/CX LL



Полная защита подшипника / Sin tapa de protección



- 1 - Внешний корпус опоры из усиленного полиамида со стекловолокном, черного или белого цвета.
- 2 - Задняя герметичная прокладка из резины NBR для вращательных валов.
- 3 - Подшипник из хромистой стали или нержавеющей стали AISI 440.
- 4 - Втулка из никелированной латуни.
- 5 - Прямая масленка с резьбой 1/8 газ из никелированной латуни (отсутствует в версиях с подшипником LONG LIFE).

- 1 - Cuerpo exterior del soporte de poliamida de color negro o blanco reforzada con fibras de vidrio.
- 2 - Guarnición posterior de junta estanca de goma NBR para ejes giratorios.
- 3 - Cojinete de acero al cromo o de acero inoxidable AISI 440.
- 4 - Casquillo de latón niquelado.
- 5 - Engrasador recto con rosca de 1/8 gas de latón niquelado (ausente en las versiones con cojinete LONG LIFE).

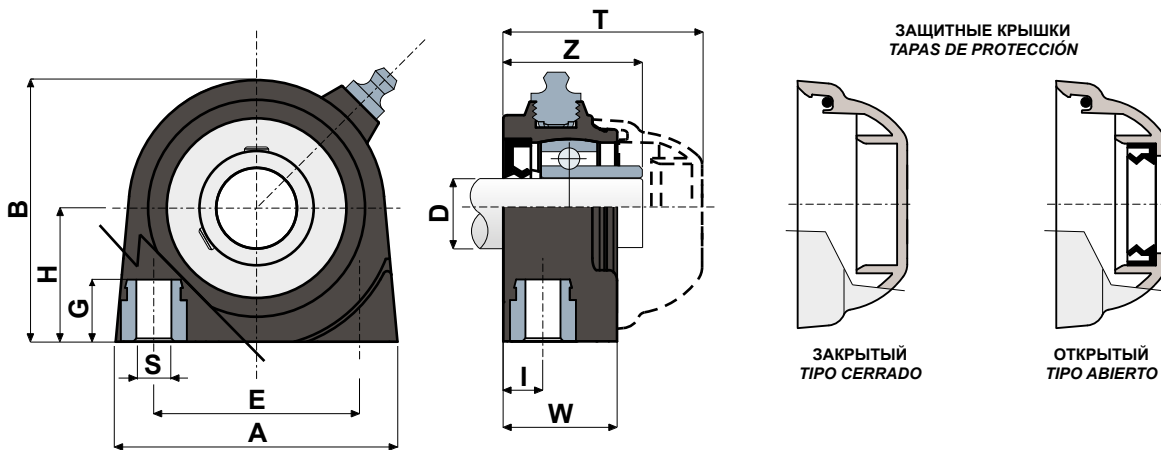
ПРИМЕЧАНИЕ: По запросу цвета **ОРАНЖЕВЫЙ RAL 2004** и **КРАСНЫЙ RAL 3000**

NOTA: Tapa de protección colores bajo petición **NARANJA RAL 2004** y **ROJO RAL 3000**

Размеры опоры соответствуют норме ISO 3228
Максимальная погрешность выравнивания вала 2,5°
Для получения дополнительной информации свяжитесь с нашим техническим коммерческим отделом.

Las dimensiones del soporte cumplen la norma ISO 3228
Error máximo de alineación del eje 2,5°
Para más información contacte por favor nuestro Departamento Técnico De Ventas.

Технические данные / Datos técnicos



ПОДШИПНИК ИЗ ХРОМИСТОЙ СТАЛИ / COJINETE EN ACERO DE CROMO

D	SERIE	КОДЫ ОПОРЫ Codigos Soporte		Dimensions/Dimensioni (mm)										Нагрузка на подшипник Carga cojinete (N)		Нагрузка на опору Carga soporte
		LONG LIFE BEARINGS		E	A	S	G	H	B	I	W	Z	T	C	C0	(N)
		ЧЕРНЫЙ NEGRO	БЕЛЫЙ BLANCO													
20	SPA/CX 204 LL	CPB01101	CPB01103	50,8	70	M8	13	33,2	65	10	28	34,2	49	12800	6600	2500
25	SPA/CX 205 LL	CPB01102	CPB01104	50,8	75	M10	13	36,5	72	12	30	38,3	52	14000	7800	3000

STAINLESS STEEL BEARING AISI 440 / CUSCINETTO IN ACCIAIO INOX AISI 440

D	SERIE	КОДЫ ОПОРЫ Codigos Soporte		Dimensions/Dimensioni (mm)										Нагрузка на подшипник Carga cojinete (N)		Нагрузка на опору Carga soporte
		LONG LIFE BEARINGS		E	A	S	G	H	B	I	W	Z	T	C	C0	(N)
		ЧЕРНЫЙ NEGRO	БЕЛЫЙ BLANCO													
20	SXA/CX 204 LL	CPB01105	CPB01107	50,8	70	M8	13	33,2	65	10	28	34,2	49	12800	6600	2500
25	SXA/CX 205 LL	CPB01106	CPB01108	50,8	75	M10	13	36,5	72	12	30	38,3	52	14000	7800	3000

КОДЫ КРЫШКИ / CÓDIGOS TAPA

D	СЕРЫЙ / GRIS RAL 7042				СИНИЙ / AZUL RAL 5015			
	Закрытый/Cerrado	Code	Открытый/Abierto	Code	Закрытый/Cerrado	Code	Открытый/Abierto	Code
20	CF 204	CP002004	CF 204A	CP002014	CFB 204	CPA02004	CFB 204A	CPA02014
25	CF 205	CP002005	CF 205A	CP002015	CFB 205	CPA02005	CFB 205A	CPA02015

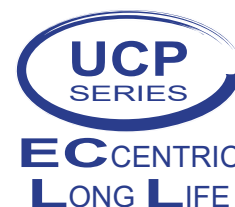
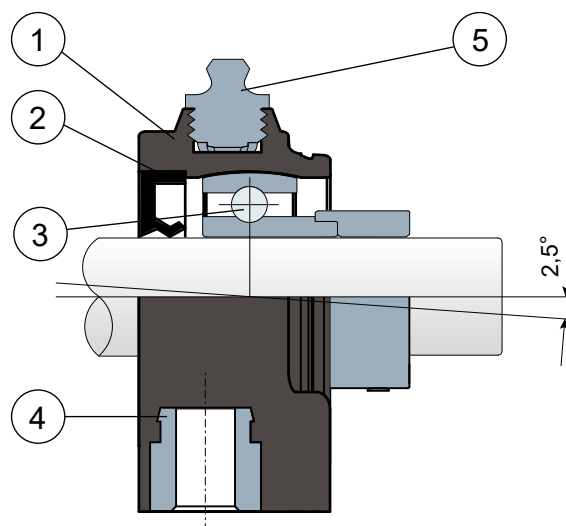


Опоры с фланцем Solid: фланец с закрытой поверхностью для гарантии максимальной гигиенической защиты.
Soportes con brida Solid: brida realizada con superficie cerrada para garantizar la máxima esterilización.

Вертикальные опоры - Series SPA/CX EC LL
Soportes rectos compactos - Series SPA/CX EC LL



Полная защита подшипника / Sin tapa de protección



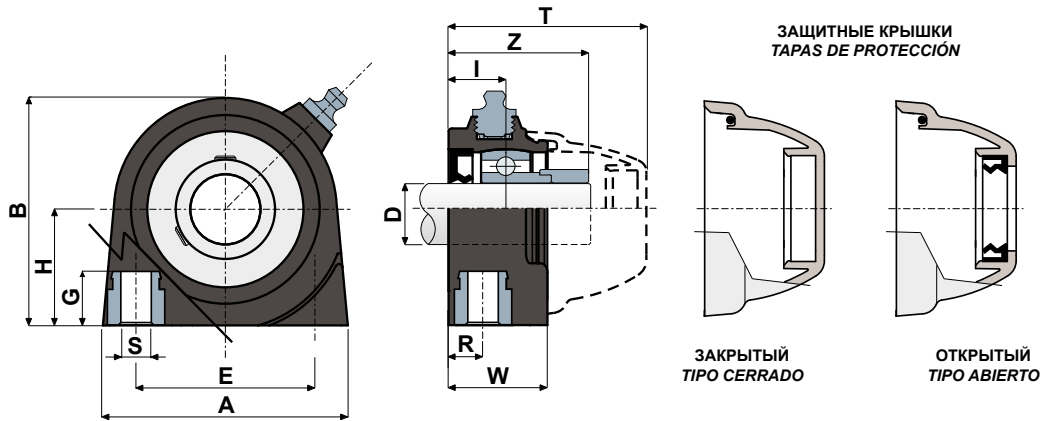
- 1 - Внешний корпус опоры из усиленного полиамида со стекловолокном, черного или белого цвета.
- 2 - Задняя герметичная прокладка из резины NBR для вращательных валов.
- 3 - Подшипник из хромистой стали.
- 4 - Втулка из никелированной латуни.
- 5 - Прямая масленка с резьбой 1/8 газ из никелированной латуни (отсутствует в версиях с подшипником LONG LIFE).

- 1 - Cuerpo exterior del soporte de poliamida de color negro o blanco reforzada con fibras de vidrio.
- 2 - Guarnición posterior de junta estanca de goma NBR para ejes giratorios.
- 3 - Cojinete de acero al crom.
- 4 - Casquillo de latón niquelado.
- 5 - Engrasador recto con rosca de 1/8 gas de latón niquelado (ausente en las versiones con cojinete LONG LIFE).

Размеры опоры соответствуют норме ISO 3228
Максимальная погрешность выравнивания вала 2,5°
Для получения дополнительной информации свяжитесь с нашим техническим коммерческим отделом.

Las dimensiones del soporte cumplen la norma ISO 3228
Error máximo de alineación del eje 2,5°
Para más información contacte por favor nuestro Departamento Técnico De Ventas.

Технические данные / Datos técnicos



CHROME STEEL BEARING / CUSCINETTO IN ACCIAIO AL CROMO

D	SERIE	КОДЫ ОПОРЫ Codigos Soporte		Dimensions/Dimensioni (mm)												Нагрузка на подшипник Carga cojinete (N)		Нагрузка на опору Carga soporte		Bearing support load Carico supporto
		LONG LIFE BEARINGS		E	A	S	G	H	B	I	W	Z	T	C	C0	(N)	(N)			
		ЧЕРНЫЙ NEGRO	БЕЛЫЙ BLANCO																	
20	SPA/CX 204 EC LL	CPB01109	CPB01111	50,8	70	M8	13	33,2	65	10	28	16,2	39,7	56	12800	6600	2500			
25	SPA/CX 205 EC LL	CPB01110	CPB01112	50,8	75	M10	13	36,5	72	12	30	18,8	42,3	58	14000	7800	3000			

КОДЫ КРЫШКИ / CÓDIGOS TAPA

D	СЕРЫЙ / GRIS RAL 7042			
	Закрытый/Cerrado	Code	Открытый/Abierto	Code
20	CF 204 EC	CP002029	CF 204A EC	CP002035
25	CF 205 EC	CP002030	CF 205A EC	CP002036

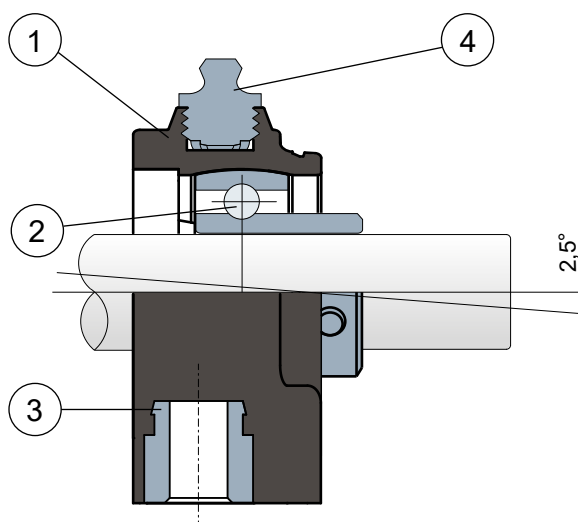


Опоры с фланцем Solid: фланец с закрытой поверхностью для гарантии максимальной гигиенической защиты.
Soportes con brida Solid: brida realizada con superficie cerrada para garantizar la máxima esterilización.

Вертикальные опоры - Series SPA и SXA
Soportes rectos compactos - Series SPA y SXA



Без крышки и задней прокладки / Sin tapa de protección y junta trasera



- 1 - Внешний корпус опоры из усиленного полиамида со стекловолокном, черного или белого цвета.
- 2 - Подшипник из хромистой стали или нержавеющей стали AISI 440.
- 3 - Втулка из никелированной латуни.
- 4 - Прямая масленка с резьбой 1/8 газ из никелированной латуни.

- 1 - Cuerpo exterior del soporte de poliamida de color negro o blanco reforzada con fibras de vidrio.
- 2 - Cojinete de acero al cromo o de acero inoxidable AISI 440.
- 3 - Casquillo de latón niquelado.
- 4 - Engrasador recto con rosca de 1/8 gas de latón niquelado.

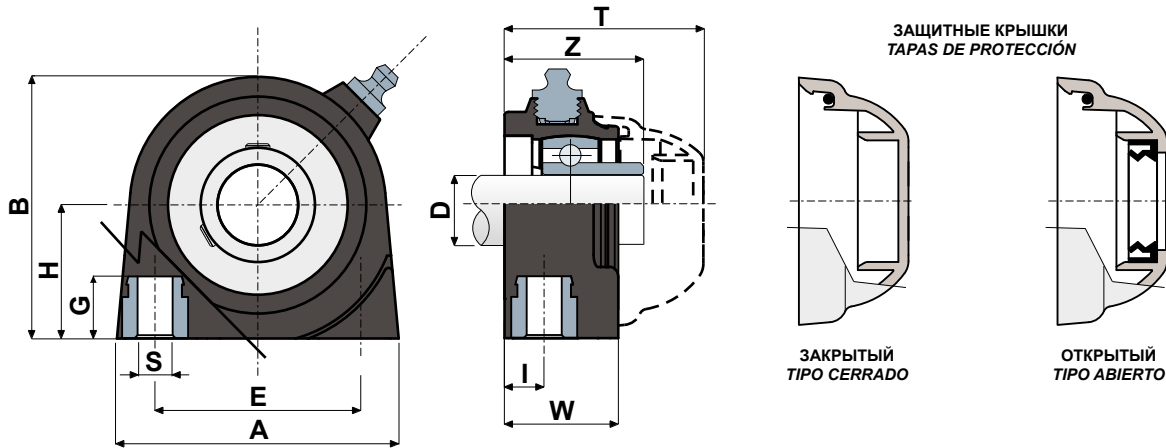
ПРИМЕЧАНИЕ: По запросу цвета **ОРАНЖЕВЫЙ RAL 2004** и **КРАСНЫЙ RAL 3000**

NOTA: Tapa de protección colores bajo petición **NARANJA RAL 2004** y **ROJO RAL 3000**

Размеры опоры соответствуют норме ISO 3228
Максимальная погрешность выравнивания вала 2,5°
Для получения дополнительной информации свяжитесь с нашим техническим коммерческим отделом.

Las dimensiones del soporte cumplen la norma ISO 3228
Error máximo de alineación del eje 2,5°
Para más información contacte por favor nuestro Departamento Técnico De Ventas.

Технические данные / Datos técnicos



ПОДШИПНИК ИЗ ХРОМИСТОЙ СТАЛИ / COJINETE EN ACERO DE CROMO

D	SERIE	КОДЫ ОПОРЫ Codigos Soporte		РАЗМЕРЫ / Dimensiones (mm)										Нагрузка на подшипник Carga cojinete (N)		Нагрузка на опору Carga soporte
		ЧЕРНЫЙ NEGRO	БЕЛЫЙ BLANCO	E	A	S	G	H	B	I	W	Z	T	C	C0	(N)
20	SPA 204	CPC00668	CPC00670	50,8	70	M8	13	33,2	65	10	28	34,2	49	12800	6600	2500
25	SPA 205	CPC00669	CPC00671	50,8	75	M10	13	36,5	72	12	30	38,3	52	14000	7800	3000

ПОДШИПНИК ИЗ НЕРЖАВЕЮЩЕЙ СТАЛИ AISI 440 / COJINETE EN ACERO INOX AISI 440

D	SERIE	КОДЫ ОПОРЫ Codigos Soporte		РАЗМЕРЫ / Dimensiones (mm)										Нагрузка на подшипник Carga cojinete (N)		Нагрузка на опору Carga soporte
		ЧЕРНЫЙ NEGRO	БЕЛЫЙ BLANCO	E	A	S	G	H	B	I	W	Z	T	C	C0	(N)
20	SXA 204	CPC00672	CPC00674	50,8	70	M8	13	33,2	65	10	28	34,2	49	12800	6600	2500
25	SXA 205	CPC00673	CPC00675	50,8	75	M10	13	36,5	72	12	30	38,3	52	14000	7800	3000

КОДЫ КРЫШКИ / CÓDIGOS TAPA

D	СЕРЫЙ / GRIS RAL 7042				СИНИЙ / AZUL RAL 5015			
	Закрытый/Cerrado	Code	Открытый/Abierto	Code	Закрытый/Cerrado	Code	Открытый/Abierto	Code
20	CF 204	CP002004	CF 204A	CP002014	CFB 204	CPA02004	CFB 204A	CPA02014
25	CF 205	CP002005	CF 205A	CP002015	CFB 205	CPA02005	CFB 205A	CPA02015

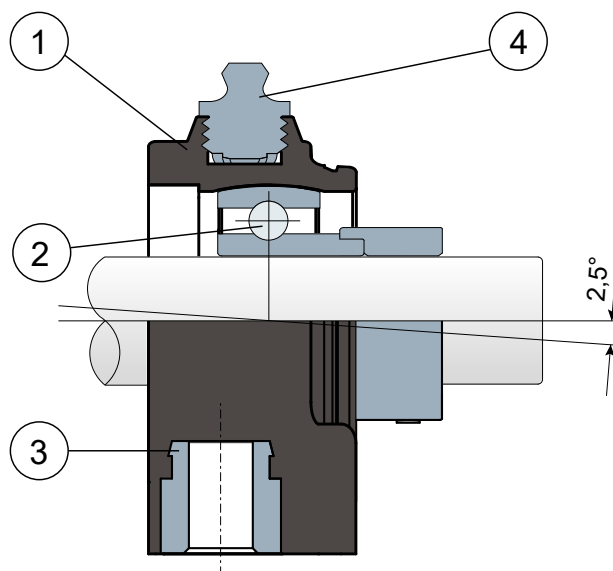


Опоры с фланцем Solid: фланец с закрытой поверхностью для гарантии максимальной гигиенической защиты.
Soportes con brida Solid: brida realizada con superficie cerrada para garantizar la máxima esterilización.

Вертикальные опоры - Series SPA EC
Soportes rectos compactos - Series SPA EC



Без крышки и задней прокладки / Sin tapa de protección y junta trasera



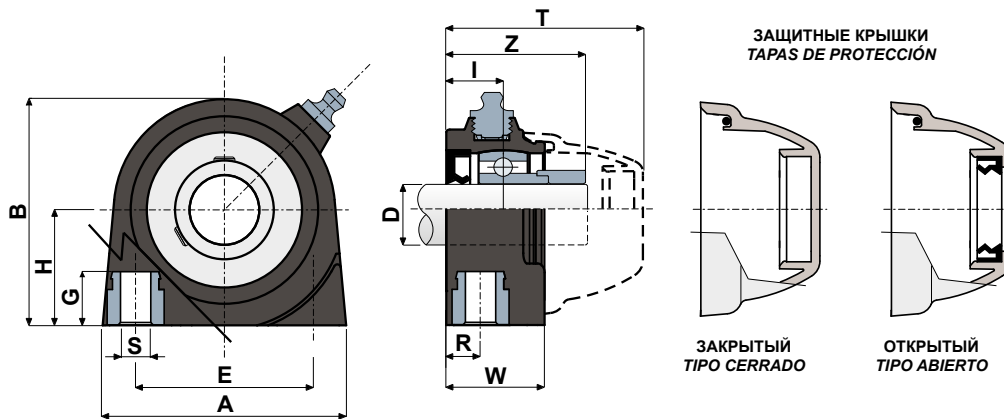
- 1 - Внешний корпус опоры из усиленного полиамида со стекловолокном, черного или белого цвета.
- 2 - Подшипник из хромистой стали.
- 3 - Втулка из никелированной латуни.
- 4 - Прямая масленка с резьбой 1/8 газ из никелированной латуни.

- 1 - Cuerpo exterior del soporte de poliamida de color negro o blanco reforzada con fibras de vidrio.
- 2 - Cojinete de acero al crom.
- 3 - Casquillo de latón niquelado.
- 4 - Engrasador recto con rosca de 1/8 gas de latón niquelado.

Размеры опоры соответствуют норме ISO 3228
Максимальная погрешность выравнивания вала 2,5°
Для получения дополнительной информации свяжитесь с нашим техническим коммерческим отделом.

Las dimensiones del soporte cumplen la norma ISO 3228
Error máximo de alineación del eje 2,5°
Para más información contacte por favor nuestro Departamento Técnico De Ventas.

Технические данные / Datos técnicos



ПОДШИПНИК ИЗ ХРОМИСТОЙ СТАЛИ / COJINETE EN ACERO DE CROMO

D	SERIE	КОДЫ ОПОРЫ Codigos Soporte		РАЗМЕРЫ / Dimensiones (mm)											Нагрузка на подшипник Carga cojinete (N)		Нагрузка на опору Carga soporte
		ЧЕРНЫЙ NEGRO	БЕЛЫЙ BLANCO	E	A	S	G	H	B	R	W	I	Z	T	C	C0	(N)
20	SPA 204 EC	CPC00934		50,8	70	M8	13	33,2	65	10	28	16,2	39,7	56	12800	6600	2500
25	SPA 205 EC	CPC00935		50,8	75	M10	13	36,5	72	12	30	18,8	42,3	58	14000	7800	3000

КОДЫ КРЫШКИ / CÓDIGOS TAPA

D	СЕРЫЙ / GRIS RAL 7042					
	Закрытый/Cerrado		Code	Открытый/Abierto		Code
20	CF 204 EC		CP002029	CF 204A EC		CP002035
25	CF 205 EC		CP002030	CF 205A EC		CP002036

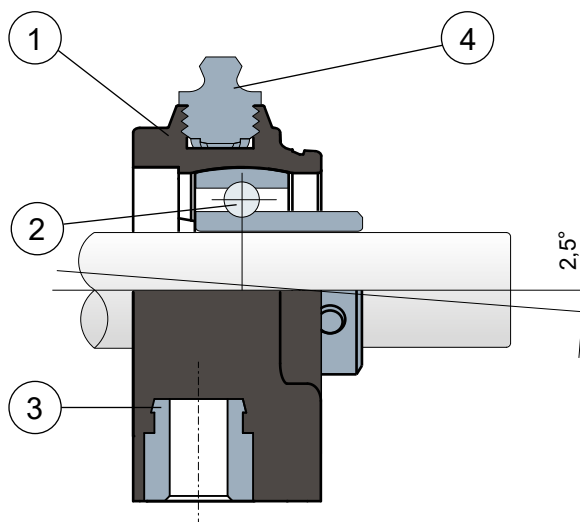


Опоры с фланцем Solid: фланец с закрытой поверхностью для гарантии максимальной гигиенической защиты.
Soportes con brida Solid: brida realizada con superficie cerrada para garantizar la máxima esterilización.

Вертикальные опоры - Series SPA LL и SXA LL
Soportes rectos compactos - Series SPA LL y SXA LL



Без крышки и задней прокладки / Sin tapa de protección y junta trasera



- 1 - Внешний корпус опоры из усиленного полиамида со стекловолокном, черного или белого цвета.
- 2 - Подшипник из хромистой стали или нержавеющей стали AISI 440.
- 3 - Втулка из никелированной латуни.
- 4 - Прямая масленка с резьбой 1/8 газ из никелированной латуни (отсутствует в версиях с подшипником LONG LIFE).

- 1 - Cuerpo exterior del soporte de poliamida de color negro o blanco reforzada con fibras de vidrio.
- 2 - Cojinete de acero al cromo o de acero inoxidable AISI 440.
- 3 - Casquillo de latón niquelado.
- 4 - Engrasador recto con rosca de 1/8 gas de latón niquelado (ausente en las versiones con cojinete LONG LIFE).

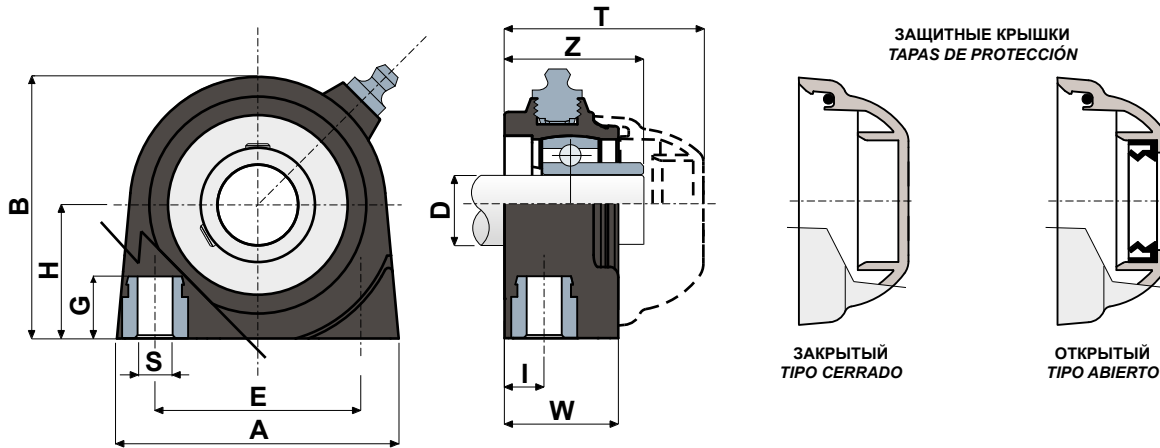
ПРИМЕЧАНИЕ: По запросу цвета **ОРАНЖЕВЫЙ RAL 2004** и **КРАСНЫЙ RAL 3000**

NOTA: Tapa de protección colores bajo petición **NARANJA RAL 2004** y **ROJO RAL 3000**

Размеры опоры соответствуют норме ISO 3228
Максимальная погрешность выравнивания вала 2,5°
Для получения дополнительной информации свяжитесь с нашим техническим коммерческим отделом.

Las dimensiones del soporte cumplen la norma ISO 3228
Error máximo de alineación del eje 2,5°
Para más información contacte por favor nuestro Departamento Técnico De Ventas.

Технические данные / Datos técnicos



ПОДШИПНИК ИЗ ХРОМИСТОЙ СТАЛИ / COJINETE EN ACERO DE CROMO

D	SERIE	КОДЫ ОПОРЫ/Códigos Soporte		РАЗМЕРЫ / Dimensiones (mm)										Нагрузка на подшипник Carga cojinete (N)		Нагрузка на опору Carga soporte
		LONG LIFE BEARINGS		E	A	S	G	H	B	I	W	Z	T	C	C0	(N)
		ЧЕРНЫЙ NEGRO	БЕЛЫЙ BLANCO													
20	SPA 204 LL	CPB01113	CPB01115	50,8	70	M8	13	33,2	65	10	28	34,2	49	12800	6600	2500
25	SPA 205 LL	CPB01114	CPB01116	50,8	75	M10	13	36,5	72	12	30	38,3	52	14000	7800	3000

ПОДШИПНИК ИЗ НЕРЖАВЕЮЩЕЙ СТАЛИ AISI 440 / COJINETE EN ACERO INOX AISI 440

D	SERIE	КОДЫ ОПОРЫ/Códigos Soporte		РАЗМЕРЫ / Dimensiones (mm)										Нагрузка на подшипник Carga cojinete (N)		Нагрузка на опору Carga soporte
		LONG LIFE BEARINGS		E	A	S	G	H	B	I	W	Z	T	C	C0	(N)
		ЧЕРНЫЙ NEGRO	БЕЛЫЙ BLANCO													
20	SXA 204 LL	CPB01117	CPB01119	50,8	70	M8	13	33,2	65	10	28	34,2	49	12800	6600	2500
25	SXA 205 LL	CPB01118	CPB01120	50,8	75	M10	13	36,5	72	12	30	38,3	52	14000	7800	3000

КОДЫ КРЫШКИ / CÓDIGOS TAPA

D	СЕРЫЙ / GRIS RAL 7042				СИНИЙ / AZUL RAL 5015			
	Закрытый/Cerrado	Code	Открытый/Abierto	Code	Закрытый/Cerrado	Code	Открытый/Abierto	Code
20	CF 204	CP002004	CF 204A	CP002014	CFB 204	CPA02004	CFB 204A	CPA02014
25	CF 205	CP002005	CF 205A	CP002015	CFB 205	CPA02005	CFB 205A	CPA02015

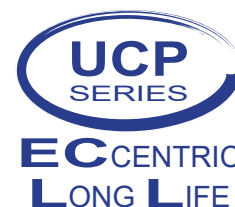
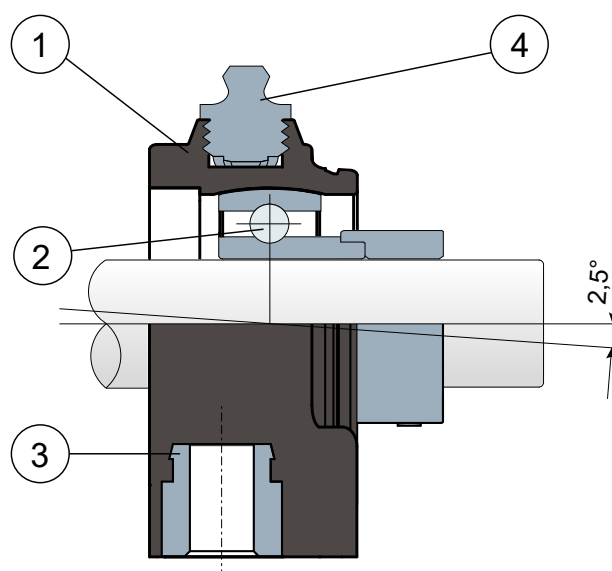



Опоры с фланцем Solid: фланец с закрытой поверхностью для гарантии максимальной гигиенической защиты.
Soportes con brida Solid: brida realizada con superficie cerrada para garantizar la máxima esterilización.


Вертикальные опоры - Series SPA EC LL
Soportes rectos compactos - Series SPA EC LL



Без крышки и задней прокладки / Sin tapa de protección y junta trasera



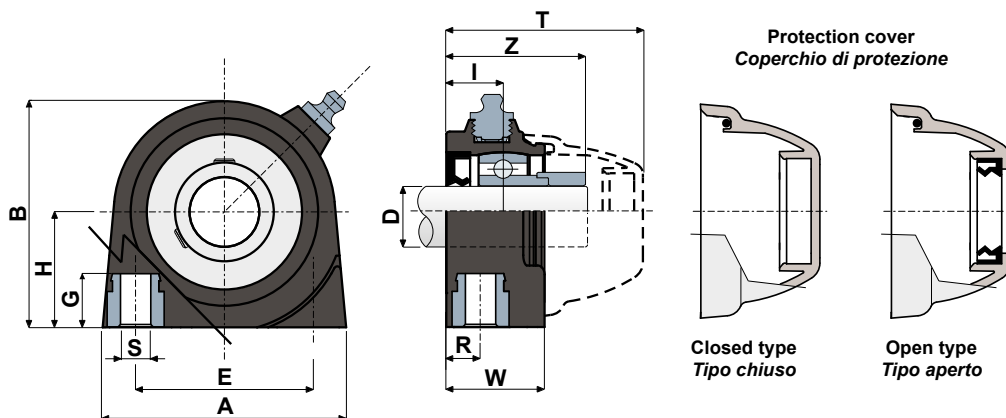
-  1 - Внешний корпус опоры из усиленного полиамида со стекловолокном, черного или белого цвета.
- 2 - Подшипник из хромистой стали.
- 3 - Втулка из никелированной латуни.
- 4 - Прямая масленка с резьбой 1/8 газ из никелированной латуни (отсутствует в версиях с подшипником LONG LIFE).

-  1 - Cuerpo exterior del soporte de poliamida de color negro o blanco reforzada con fibras de vidrio.
- 2 - Cojinete de acero al cromo.
- 3 - Casquillo de latón niquelado.
- 4 - Engrasador recto con rosca de 1/8 gas de latón niquelado (ausente en las versiones con cojinete LONG LIFE).

Размеры опоры соответствуют норме ISO 3228
Максимальная погрешность выравнивания вала 2,5°
Для получения дополнительной информации свяжитесь с нашим техническим коммерческим отделом.

Las dimensiones del soporte cumplen la norma ISO 3228
Error máximo de alineación del eje 2,5°
Para más información contacte por favor nuestro Departamento Técnico De Ventas.

Технические данные / Datos técnicos



CHROME STEEL BEARING / CUSCINETTO IN ACCIAIO AL CROMO

D	SERIE	КОДЫ ОПОРЫ / Códigos Soporte		РАЗМЕРЫ / Dimensiones (mm)											Нагрузка на подшипник / Carga cojinete (N)		Нагрузка на опору / Carga soporte
		LONG LIFE BEARINGS		E	A	S	G	H	B	I	W	Z	T	C	C0	(N)	(N)
		ЧЕРНЫЙ / NEGRO	БЕЛЫЙ / BLANCO														
20	SPA 204 EC LL	CPB01121	CPB01123	50,8	70	M8	13	33,2	65	10	28	16,2	39,7	56	12800	6600	2500
25	SPA 205 EC LL	CPB01122	CPB01124	50,8	75	M10	13	36,5	72	12	30	18,8	42,3	58	14000	7800	3000

КОДЫ КРЫШКИ / CÓDIGOS TAPA

D	СЕРЫЙ / GRIS RAL 7042			
	Закрытый / Cerrado	Code	Открытый / Abierto	Code
20	CF 204 EC	CP002029	CF 204A EC	CP002035
25	CF 205 EC	CP002030	CF 205A EC	CP002036

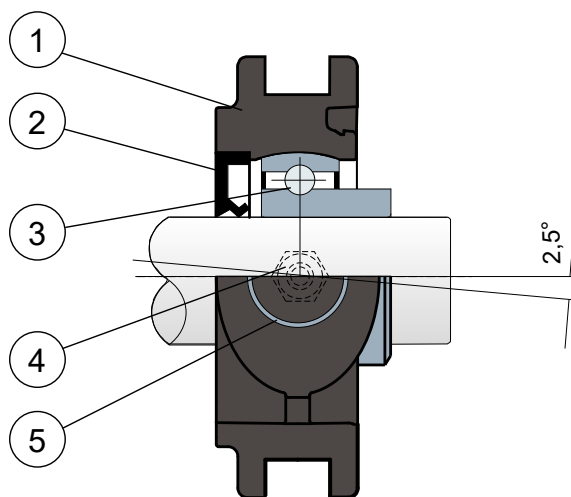


Опоры с фланцем Solid: фланец с закрытой поверхностью для гарантии максимальной гигиенической защиты.
Soportes con brida Solid: brida realizada con superficie cerrada para garantizar la máxima esterilización.

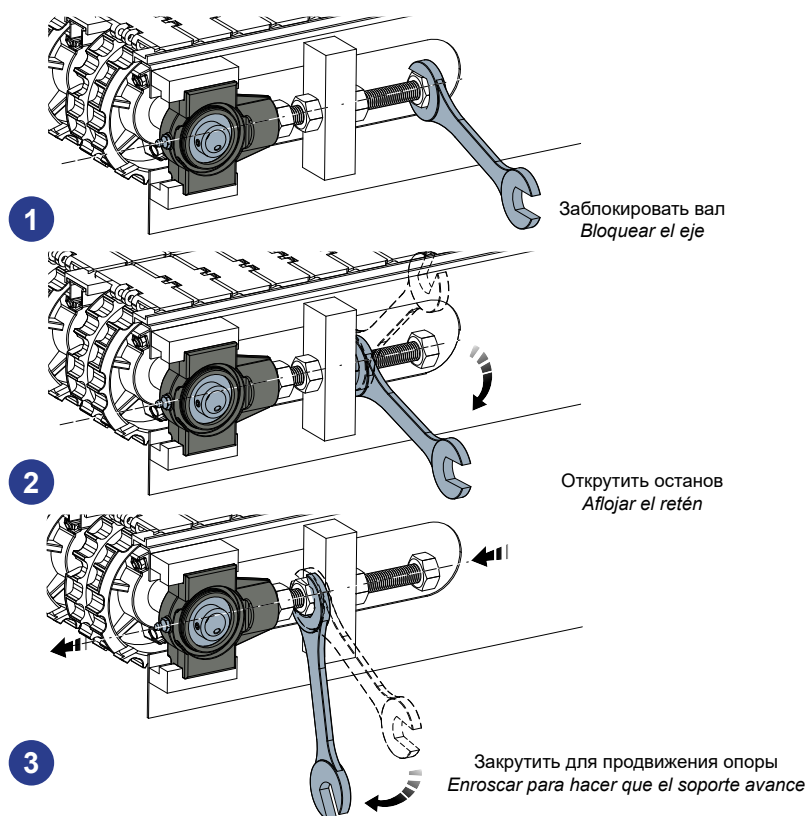
Опоры для натяжных устройств - Series ST/CX и STX/CX
Soportes rectos compactos - Series ST/CX y STX/CX



Полная защита подшипника
Sin tapa de protección



Пример установки
Ejemplo de aplicación



- 1 - Внешний корпус опоры из усиленного полиамида со стекловолокном, черного или белого цвета.
- 2 - Задняя герметичная прокладка из резины NBR для вращательных валов.
- 3 - Подшипник из хромистой стали или нержавеющей стали AISI 440.
- 4 - Прямая масленка с резьбой 1/8 газ из никелированной латуни.
- 5 - Втулка из никелированной латуни.

ПРИМЕЧАНИЕ: По запросу цвета **ОРАНЖЕВЫЙ RAL 2004** и **КРАСНЫЙ RAL 3000**

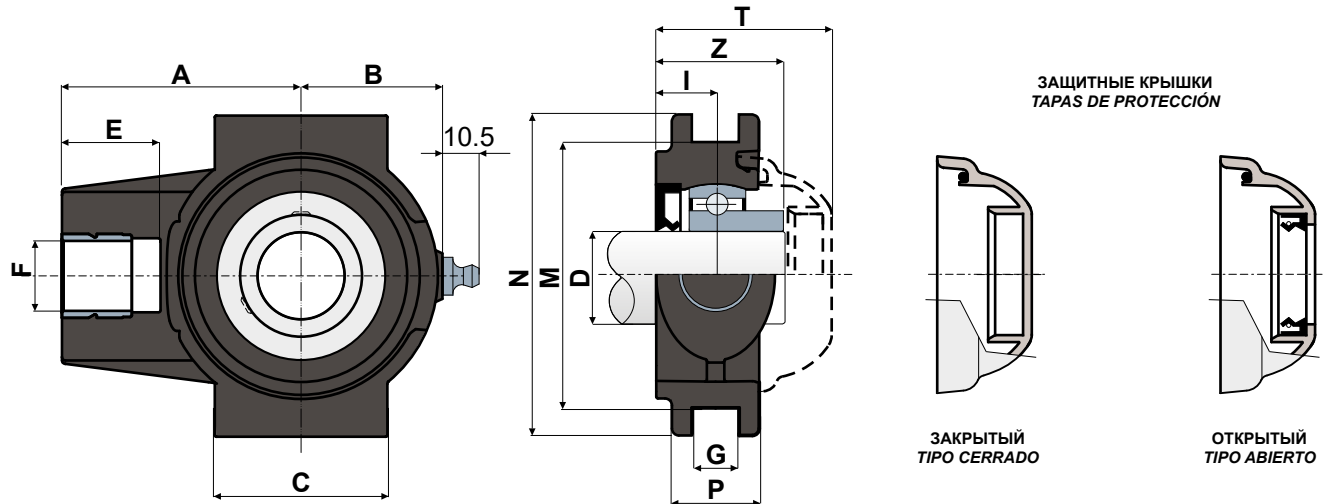
Размеры опоры соответствуют норме ISO 3228
Максимальная погрешность выравнивания вала 2,5°
Для получения дополнительной информации свяжитесь с нашим техническим коммерческим отделом.

- 1 - Cuerpo exterior del soporte de poliamida de color negro o blanco reforzada con fibras de vidrio.
- 2 - Guarnición posterior de junta estanca de goma NBR para ejes giratorios.
- 3 - Cojinete de acero al cromo o de acero inoxidable AISI 440.
- 4 - Engrasador recto con rosca de 1/8 gas de latón niquelado.
- 5 - Casquillo de latón niquelado.

NOTA: Tapa de protección colores bajo petición **NARANJA RAL 2004** y **ROJO RAL 3000**

Las dimensiones del soporte cumplen la norma ISO 3228
Error máximo de alineación del eje 2,5°
Para más información contacte por favor nuestro Departamento Técnico De Ventas.

Технические данные / Datos técnicos



ПОДШИПНИК ИЗ ХРОМИСТОЙ СТАЛИ / COJINETE EN ACERO DE CROMO

D	SERIE	КОДЫ ОПОРЫ Codigos Soporte		РАЗМЕРЫ / Dimensiones (mm)											Нагрузка на подшипник Carga cojinete (N)		Нагрузка на опору Carga soporte	
		ЧЕРНЫЙ NEGRO	БЕЛЫЙ BLANCO	A	B	C	E	F	G	I	M	N	P	Z	T	C	C0	(N)
20	ST/CX 204	CPC00676	CPC00679	63,5	35	50	28	M16	13,5	17	76,2	92	25	35	50	12800	6600	16000
25	ST/CX 205	CPC00677	CPC00680	68,5	40,5	50	28	M20	13,5	17	76,2	92	25	36,5	50,2	14000	7800	24000
30	ST/CX 206	CPC00678	CPC00681	77	48	57	28	M24	13,5	18,5	89	104	28	40,5	55,7	19500	11300	27000

ПОДШИПНИК ИЗ НЕРЖАВЕЮЩЕЙ СТАЛИ AISI 440 / COJINETE EN ACERO INOX AISI 440

D	SERIE	КОДЫ ОПОРЫ Codigos Soporte		РАЗМЕРЫ / Dimensiones (mm)											Нагрузка на подшипник Carga cojinete (N)		Нагрузка на опору Carga soporte	
		ЧЕРНЫЙ NEGRO	БЕЛЫЙ BLANCO	A	B	C	E	F	G	I	M	N	P	Z	T	C	C0	(N)
20	STX/CX 204	CPC00682	CPC00685	63,5	35	50	28	M16	13,5	17	76,2	92	25	35	50	8300	6600	16000
25	STX/CX 205	CPC00683	CPC00686	68,5	40,5	50	28	M20	13,5	17	76,2	92	25	36,5	50,2	9150	7800	24000
30	STX/CX 206	CPC00684	CPC00687	77	48	57	28	M24	13,5	18,5	89	104	28	40,5	55,7	12500	11200	27000

КОДЫ КРЫШКИ / CÓDIGOS TAPA

D	СЕРЫЙ / GRIS RAL 7042				СИНИЙ / AZUL RAL 5015			
	Закрытый/Cerrado	Code	Открытый/Abierto	Code	Закрытый/Cerrado	Code	Открытый/Abierto	Code
20	CF 204	CP002004	CF 204A	CP002014	CFB 204	CPA02004	CFB 204A	CPA02014
25	CF 205	CP002005	CF 205A	CP002015	CFB 205	CPA02005	CFB 205A	CPA02015
30	CF 206	CP002006	CF 206A	CP002016	CFB 206	CPA02006	CFB 206A	CPA02016



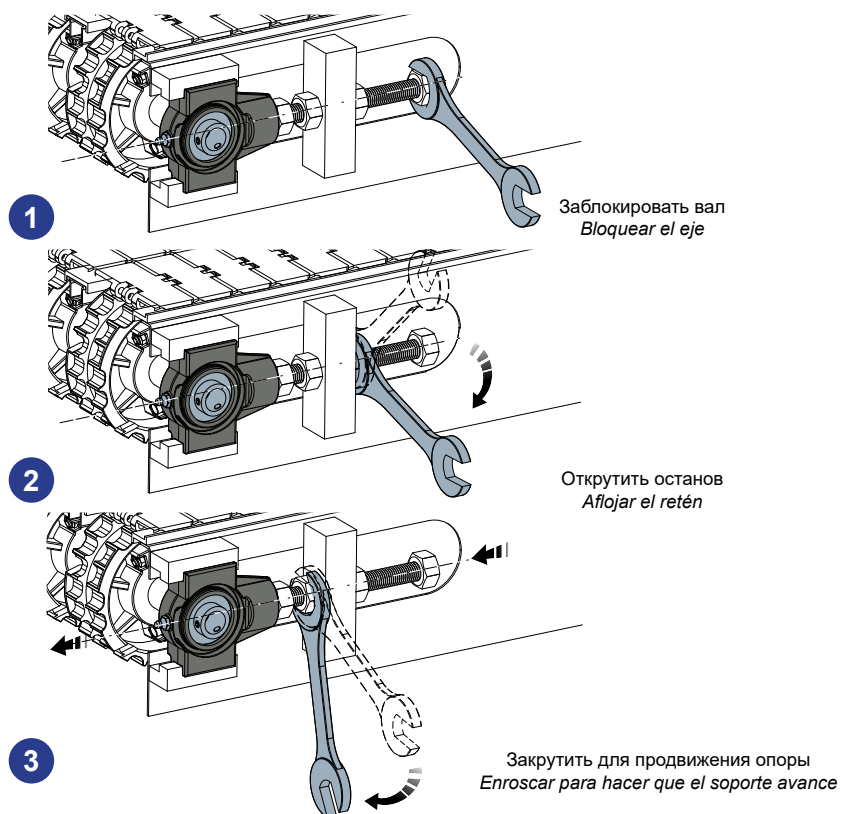
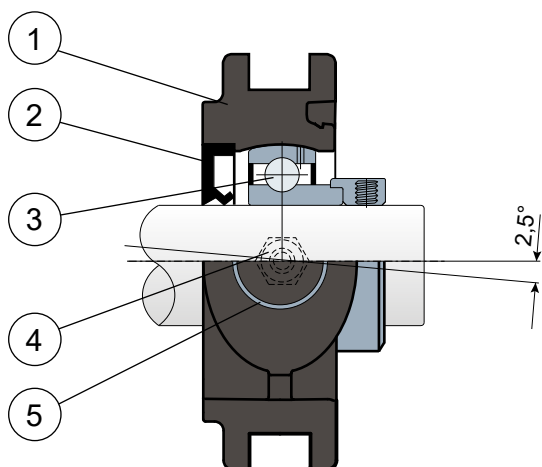
Опоры с фланцем Solid: фланец с закрытой поверхностью для гарантии максимальной гигиенической защиты.
Soportes con brida Solid: brida realizada con superficie cerrada para garantizar la máxima esterilización.

Опоры для натяжных устройств - Series ST/CX EC
Soportes rectos compactos - Series ST/CX EC



Полная защита подшипника
Sin tapa de protección

Пример установки
Ejemplo de aplicación



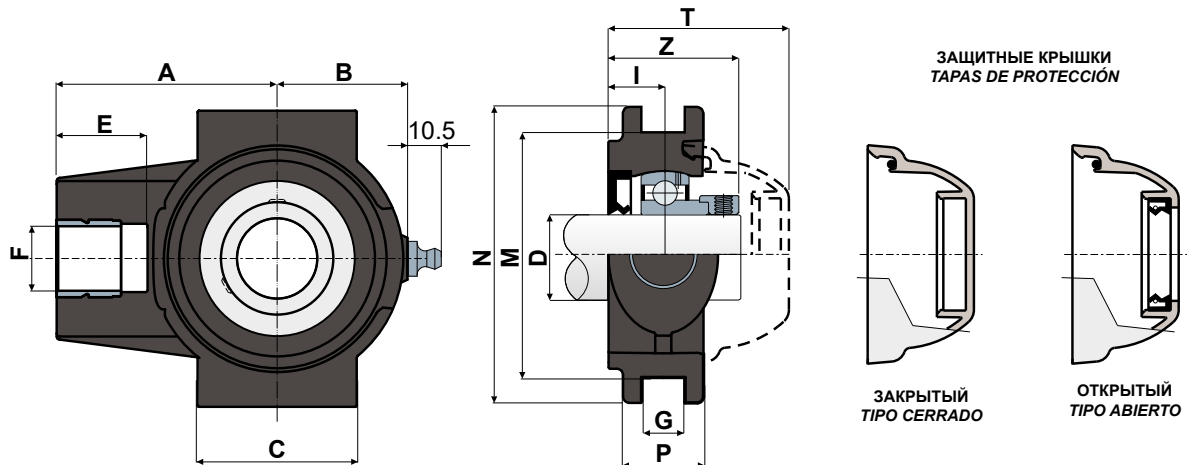
- 1 - Внешний корпус опоры из усиленного полиамида со стекловолокном, черного или белого цвета.
- 2 - Задняя герметичная прокладка из резины NBR для вращательных валов.
- 3 - Подшипник из хромистой стали.
- 4 - Прямая масленка с резьбой 1/8 газ из никелированной латуни.
- 5 - Втулка из никелированной латуни.

- 1 - Cuerpo exterior del soporte de poliamida de color negro o blanco reforzada con fibras de vidrio.
- 2 - Guarnición posterior de junta estanca de goma NBR para ejes giratorios.
- 3 - Cojinete de acero al cromo.
- 4 - Engrasador recto con rosca de 1/8 gas de latón niquelado.
- 5 - Casquillo de latón niquelado.

Размеры опоры соответствуют норме ISO 3228
Максимальная погрешность выравнивания вала 2,5°
Для получения дополнительной информации свяжитесь с нашим техническим коммерческим отделом.

Las dimensiones del soporte cumplen la norma ISO 3228
Error máximo de alineación del eje 2,5°
Para más información contacte por favor nuestro Departamento Técnico De Ventas.

Технические данные / Datos técnicos



ПОДШИПНИК ИЗ ХРОМИСТОЙ СТАЛИ / COJINETE EN ACERO DE CROMO

D	SERIE	КОДЫ ОПОРЫ Codigos Soporte		РАЗМЕРЫ / Dimensiones (mm)											Нагрузка на подшипник Carga cojinete (N)		Нагрузка на опору Carga soporte	
		ЧЕРНЫЙ NEGRO	БЕЛЫЙ BLANCO	A	B	C	E	F	G	I	M	N	P	Z	T	C	C0	(N)
20	ST/CX 204 EC	CPC00938	CPC00941	63,5	35	50	28	M16	13,5	17	76,2	92	25	40,5	56,7	12800	6600	16000
25	ST/CX 205 EC	CPC00939	CPC00942	68,5	40,5	50	28	M20	13,5	17	76,2	92	25	40,5	56	14000	7800	24000
30	ST/CX 206 EC	CPC00940	CPC00943	77	48	57	28	M24	13,5	18,5	89	104	28	45,2	62	19500	11300	27000

КОДЫ КРЫШКИ / CÓDIGOS TAPA

D	СЕРЫЙ / GRIS RAL 7042				
	Закрытый/Cerrado		Code	Открытый/Abierto	Code
20	CF 204 EC		CP002029	CF 204A EC	CP002035
25	CF 205 EC		CP002030	CF 205A EC	CP002036
30	CF 206 EC		CP002031	CF 206A EC	CP002037

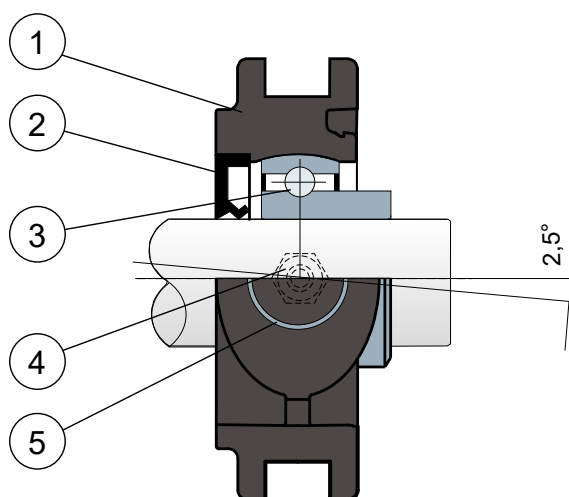


Опоры с фланцем Solid: фланец с закрытой поверхностью для гарантии максимальной гигиенической защиты.
Soportes con brida Solid: brida realizada con superficie cerrada para garantizar la máxima esterilización.

Опоры для натяжных устройств - Series ST/CX LL и STX/CX LL
Soportes rectos compactos - Series ST/CX LL y STX/CX LL



Полная защита подшипника
Sin tapa de protección

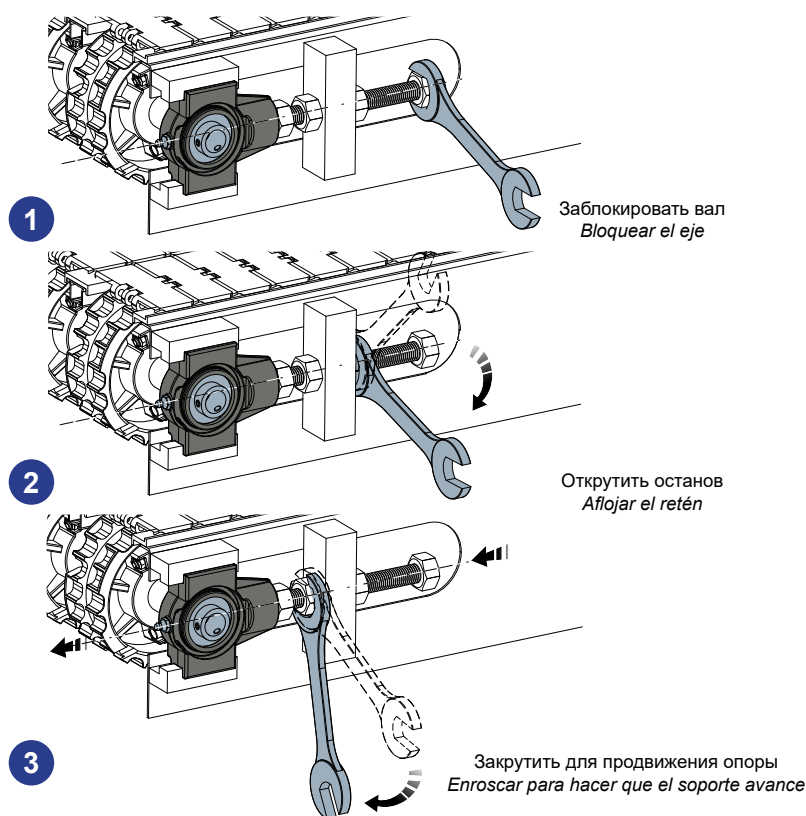


- 1 - Внешний корпус опоры из усиленного полиамида со стекловолокном, черного или белого цвета.
- 2 - Задняя герметичная прокладка из резины NBR для вращательных валов.
- 3 - Подшипник из хромистой стали или нержавеющей стали AISI 440.
- 4 - Прямая масленка с резьбой 1/8 газ из никелированной латуни (отсутствует в версиях с подшипником LONG LIFE).
- 5 - Втулка из никелированной латуни.

ПРИМЕЧАНИЕ: По запросу цвета **ОРАНЖЕВЫЙ RAL 2004** и **КРАСНЫЙ RAL 3000**

Размеры опоры соответствуют норме ISO 3228
Максимальная погрешность выравнивания вала 2,5°
Для получения дополнительной информации свяжитесь с нашим техническим коммерческим отделом.

Пример установки
Ejemplo de aplicación

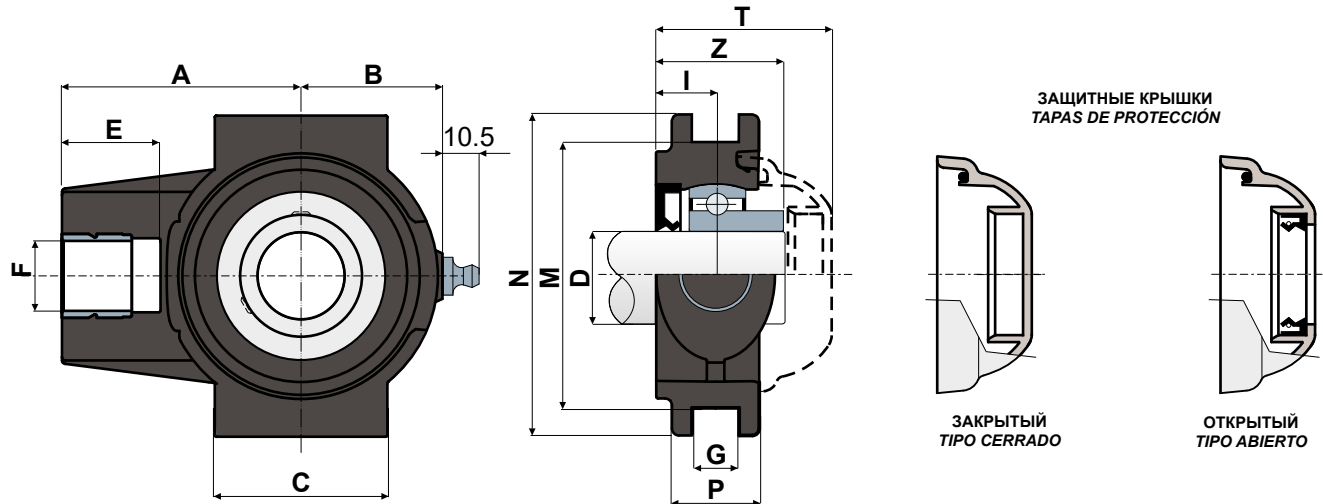


- 1 - Cuerpo exterior del soporte de poliamida de color negro o blanco reforzada con fibras de vidrio.
- 2 - Guarnición posterior de junta estanca de goma NBR para ejes giratorios.
- 3 - Cojinete de acero al cromo o de acero inoxidable AISI 440.
- 4 - Engrasador recto con rosca de 1/8 gas de latón níquelado (ausente en las versiones con cojinete LONG LIFE).
- 5 - Casquillo de latón níquelado.

NOTA: Tapa de protección colores bajo petición **NARANJA RAL 2004** y **ROJO RAL 3000**

Las dimensiones del soporte cumplen la norma ISO 3228
Error máximo de alineación del eje 2,5°
Para más información contacte por favor nuestro Departamento Técnico De Ventas.

Технические данные / Datos técnicos



ПОДШИПНИК ИЗ ХРОМИСТОЙ СТАЛИ / COJINETE EN ACERO DE CROMO

D	SERIE	КОДЫ ОПОРЫ/CodigosSoporte		РАЗМЕРЫ / Dimensiones (mm)											Нагрузка на подшипник Carga cojinete (N)		Нагрузка на опору Carga soporte	
		LONG LIFE BEARINGS		A	B	C	E	F	G	I	M	N	P	Z	T	C	C0	(N)
		ЧЕРНЫЙ NEGRO	БЕЛЫЙ BLANCO															
20	ST/CX 204 LL	CPB01125	CPB01128	63,5	35	50	28	M16	13,5	17	76,2	92	25	35	50	12800	6600	16000
25	ST/CX 205 LL	CPB01126	CPB01129	68,5	40,5	50	28	M20	13,5	17	76,2	92	25	36,5	50,2	14000	7800	24000
30	ST/CX 206 LL	CPB01127	CPB01130	77	48	57	28	M24	13,5	18,5	89	104	28	40,5	55,7	19500	11300	27000

ПОДШИПНИК ИЗ НЕРЖАВЕЮЩЕЙ СТАЛИ AISI 440 / COJINETE EN ACERO INOX AISI 440

D	SERIE	КОДЫ ОПОРЫ/CodigosSoporte		РАЗМЕРЫ / Dimensiones (mm)											Нагрузка на подшипник Carga cojinete (N)		Нагрузка на опору Carga soporte	
		LONG LIFE BEARINGS		A	B	C	E	F	G	I	M	N	P	Z	T	C	C0	(N)
		ЧЕРНЫЙ NEGRO	БЕЛЫЙ BLANCO															
20	STX/CX 204 LL	CPB01131	CPB01134	63,5	35	50	28	M16	13,5	17	76,2	92	25	35	50	8300	6600	16000
25	STX/CX 205 LL	CPB01132	CPB01135	68,5	40,5	50	28	M20	13,5	17	76,2	92	25	36,5	50,2	9150	7800	24000
30	STX/CX 206 LL	CPB01133	CPB01136	77	48	57	28	M24	13,5	18,5	89	104	28	40,5	55,7	12500	11200	27000

КОДЫ КРЫШКИ / CÓDIGOS TAPA

D	СЕРЫЙ / GRIS RAL 7042				СИНИЙ / AZUL RAL 5015			
	Закрытый/Cerrado	Code	Открытый/Abierto	Code	Закрытый/Cerrado	Code	Открытый/Abierto	Code
20	CF 204	CP002004	CF 204A	CP002014	CFB 204	CPA02004	CFB 204A	CPA02014
25	CF 205	CP002005	CF 205A	CP002015	CFB 205	CPA02005	CFB 205A	CPA02015
30	CF 206	CP002006	CF 206A	CP002016	CFB 206	CPA02006	CFB 206A	CPA02016

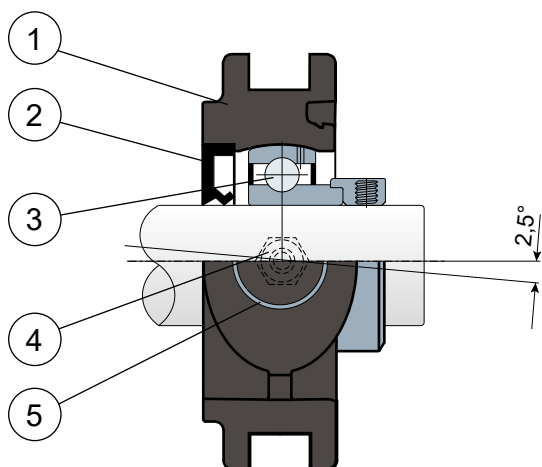


Опоры с фланцем Solid: фланец с закрытой поверхностью для гарантии максимальной гигиенической защиты.
Soportes con brida Solid: brida realizada con superficie cerrada para garantizar la máxima esterilización.

Опоры для натяжных устройств - Series ST/CX EC LL
Soportes rectos compactos - Series ST/CX EC LL



Полная защита подшипника
Sin tapa de protección

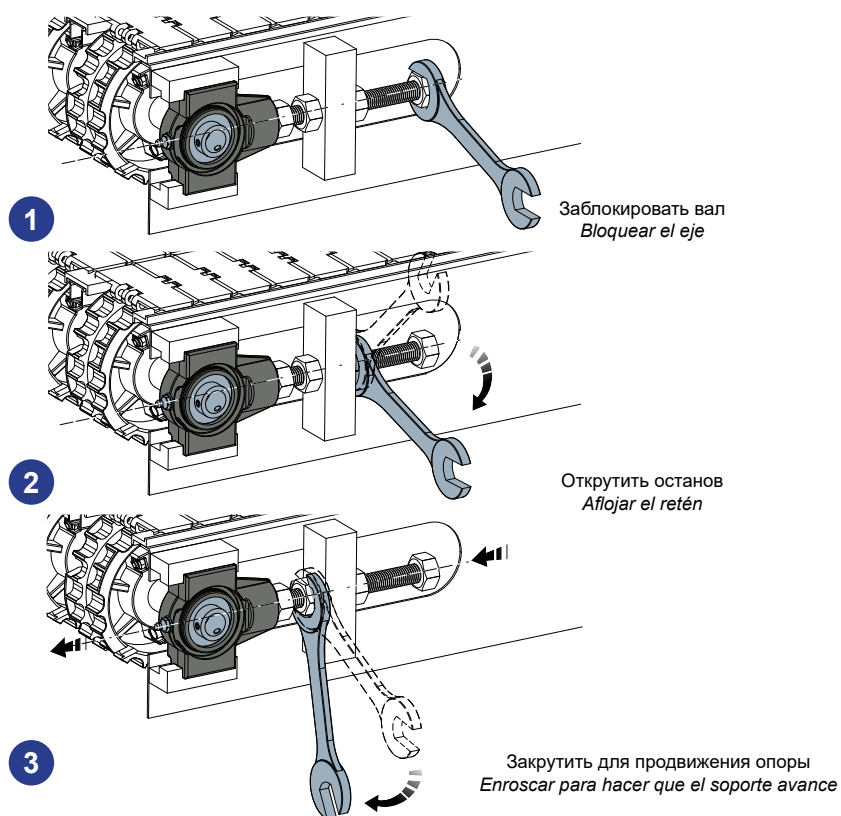


UCT
SERIES
ECCENTRIC
LONG LIFE

- 1 - Внешний корпус опоры из усиленного полиамида со стекловолокном, черного или белого цвета.
- 2 - Задняя герметичная прокладка из резины NBR для вращательных валов.
- 3 - Подшипник из хромистой стали.
- 4 - Прямая масленка с резьбой 1/8 газ из никелированной латуни (отсутствует в версиях с подшипником LONG LIFE).
- 5 - Втулка из никелированной латуни.

Размеры опоры соответствуют норме ISO 3228
Максимальная погрешность выравнивания вала 2,5°
Для получения дополнительной информации свяжитесь с нашим техническим коммерческим отделом.

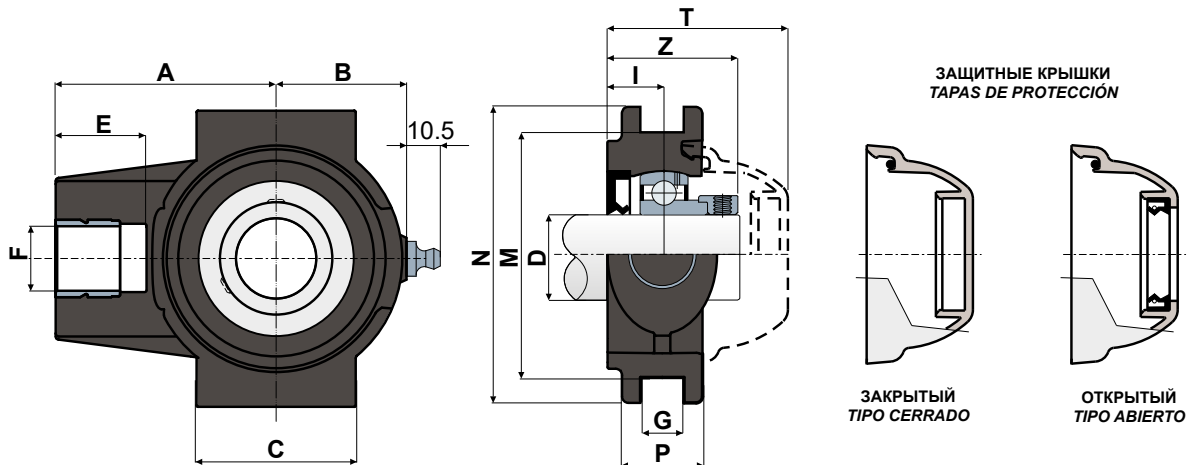
Пример установки
Ejemplo de aplicación



- 1 - Cuerpo exterior del soporte de poliamida de color negro o blanco reforzada con fibras de vidrio.
- 2 - Guarnición posterior de junta estanca de goma NBR para ejes giratorios.
- 3 - Cojinete de acero al cromo.
- 4 - Engrasador recto con rosca de 1/8 gas de latón niquelado (ausente en las versiones con cojinete LONG LIFE).
- 5 - Casquillo de latón niquelado.

Las dimensiones del soporte cumplen la norma ISO 3228
Error máximo de alineación del eje 2,5°
Para más información contacte por favor nuestro Departamento Técnico De Ventas.

Технические данные / Datos técnicos



ПОДШИПНИК ИЗ ХРОМИСТОЙ СТАЛИ / COJINETE EN ACERO DE CROMO

D	SERIE	КОДЫ ОПОРЫ/CodigosSoporte		РАЗМЕРЫ / Dimensiones (mm)													Нагрузка на подшипник Carga cojinete (N)		Нагрузка на опору Carga soporte
		LONG LIFE BEARINGS		A	B	C	E	F	G	I	M	N	P	Z	T	C	C0	(N)	
		ЧЕРНЫЙ NEGRO	БЕЛЫЙ BLANCO																
20	ST/CX 204 EC LL	CPB01137	CPB01140	63,5	35	50	28	M16	13,5	17	76,2	92	25	40,5	56,7	12800	6600	16000	
25	ST/CX 205 EC LL	CPB01138	CPB01141	68,5	40,5	50	28	M20	13,5	17	76,2	92	25	40,5	56	14000	7800	24000	
30	ST/CX 206 EC LL	CPB01139	CPB01142	77	48	57	28	M24	13,5	18,5	89	104	28	45,2	62	19500	11300	27000	

КОДЫ КРЫШКИ / CÓDIGOS TAPA

D	СЕРЫЙ / GRIS RAL 7042				
	Закрытый/Cerrado		Code	Открытый/Abierto	Code
20	CF 204 EC		CP002029	CF 204A EC	CP002035
25	CF 205 EC		CP002030	CF 205A EC	CP002036
30	CF 206 EC		CP002031	CF 206A EC	CP002037

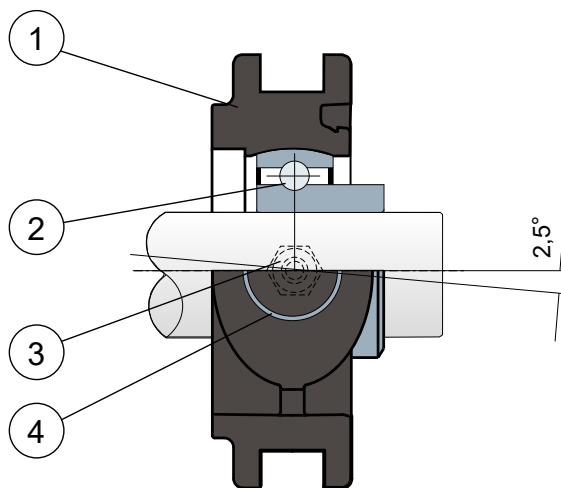


Опоры с фланцем Solid: фланец с закрытой поверхностью для гарантии максимальной гигиенической защиты.
Soportes con brida Solid: brida realizada con superficie cerrada para garantizar la máxima esterilización.

Опоры для натяжных устройств - Series ST и STX
Soportes rectos compactos - Series ST y STX



Без крышки и задней прокладки
Sin tapa de protección y junta trasera

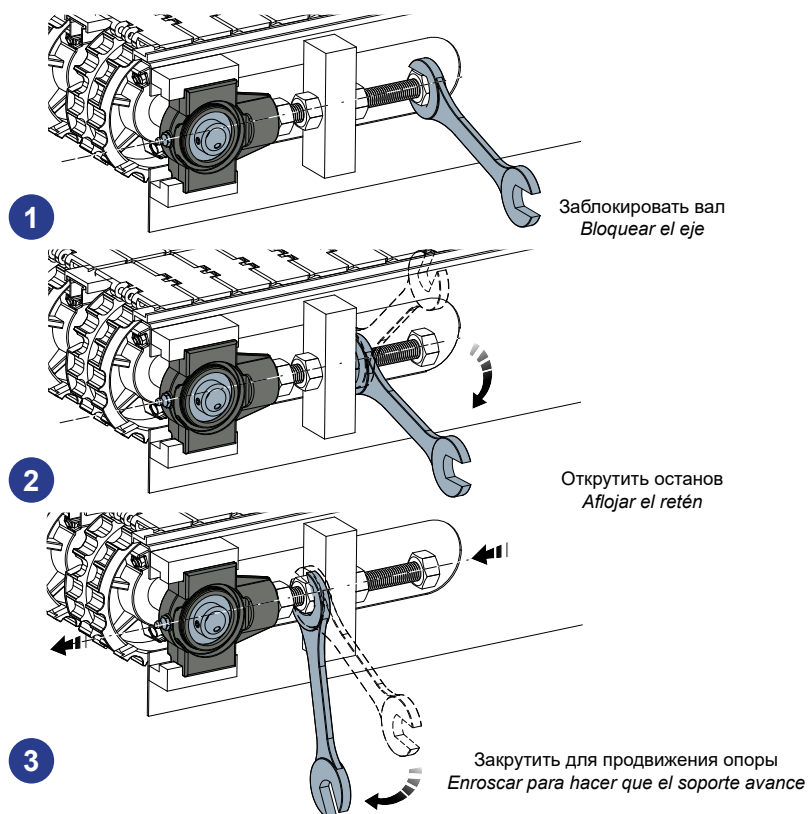


- 1 - Внешний корпус опоры из усиленного полиамида со стекловолокном, черного или белого цвета.
- 2 - Подшипник из хромистой стали или нержавеющей стали AISI 440.
- 3 - Прямая масленка с резьбой 1/8 газ из никелированной латуни.
- 4 - Втулка из никелированной латуни.

ПРИМЕЧАНИЕ: По запросу цвета **ОРАНЖЕВЫЙ RAL 2004** и **КРАСНЫЙ RAL 3000**

Размеры опоры соответствуют норме ISO 3228
Максимальная погрешность выравнивания вала 2,5°
Для получения дополнительной информации свяжитесь с нашим техническим коммерческим отделом.

Пример установки
Ejemplo de aplicación

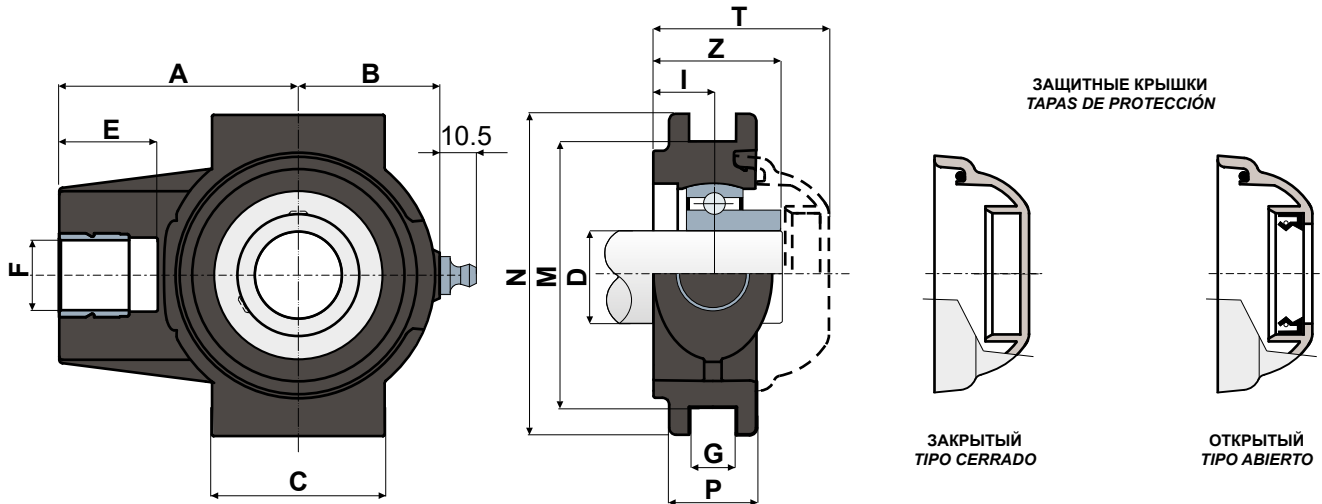


- 1 - Cuerpo exterior del soporte de poliamida de color negro o blanco reforzada con fibras de vidrio.
- 2 - Cojinete de acero al cromo o de acero inoxidable AISI 440.
- 3 - Engrasador recto con rosca de 1/8 gas de latón niquelado.
- 4 - Casquillo de latón niquelado.

NOTA: Tapa de protección colores bajo petición **NARANJA RAL 2004** y **ROJO RAL 3000**

Las dimensiones del soporte cumplen la norma ISO 3228
Error máximo de alineación del eje 2,5°
Para más información contacte por favor nuestro Departamento Técnico De Ventas.

Технические данные / Datos técnicos



ПОДШИПНИК ИЗ ХРОМИСТОЙ СТАЛИ / COJINETE EN ACERO DE CROMO

D	SERIE	КОДЫ ОПОРЫ Codigos Soporte		РАЗМЕРЫ / Dimensiones (mm)											Нагрузка на подшипник Carga cojinete (N)		Нагрузка на опору Carga soporte	
		ЧЕРНЫЙ NEGRO	БЕЛЫЙ BLANCO	A	B	C	E	F	G	I	M	N	P	Z	T	C	C0	(N)
20	ST 204	CPC00688	CPC00691	63,5	35	50	28	M16	13,5	17	76,2	92	25	35	50	12800	6600	16000
25	ST 205	CPC00689	CPC00692	68,5	40,5	50	28	M20	13,5	17	76,2	92	25	36,5	50,2	14000	7800	24000
30	ST 206	CPC00690	CPC00693	77	48	57	28	M24	13,5	18,5	89	104	28	40,5	55,7	19500	11300	27000

ПОДШИПНИК ИЗ НЕРЖАВЕЮЩЕЙ СТАЛИ AISI 440 / COJINETE EN ACERO INOX AISI 440

D	SERIE	КОДЫ ОПОРЫ Codigos Soporte		РАЗМЕРЫ / Dimensiones (mm)											Нагрузка на подшипник Carga cojinete (N)		Нагрузка на опору Carga soporte	
		ЧЕРНЫЙ NEGRO	БЕЛЫЙ BLANCO	A	B	C	E	F	G	I	M	N	P	Z	T	C	C0	(N)
20	STX 204	CPC00694	CPC00697	63,5	35	50	28	M16	13,5	17	76,2	92	25	35	50	8300	6600	16000
25	STX 205	CPC00695	CPC00698	68,5	40,5	50	28	M20	13,5	17	76,2	92	25	36,5	50,2	9150	7800	24000
30	STX 206	CPC00696	CPC00699	77	48	57	28	M24	13,5	18,5	89	104	28	40,5	55,7	12500	11200	27000

КОДЫ КРЫШКИ / CÓDIGOS TAPA

D	СЕРЫЙ / GRIS RAL 7042				СИНИЙ / AZUL RAL 5015			
	Закрытый/Cerrado	Code	Открытый/Abierto	Code	Закрытый/Cerrado	Code	Открытый/Abierto	Code
20	CF 204	CP002004	CF 204A	CP002014	CFB 204	CPA02004	CFB 204A	CPA02014
25	CF 205	CP002005	CF 205A	CP002015	CFB 205	CPA02005	CFB 205A	CPA02015
30	CF 206	CP002006	CF 206A	CP002016	CFB 206	CPA02006	CFB 206A	CPA02016

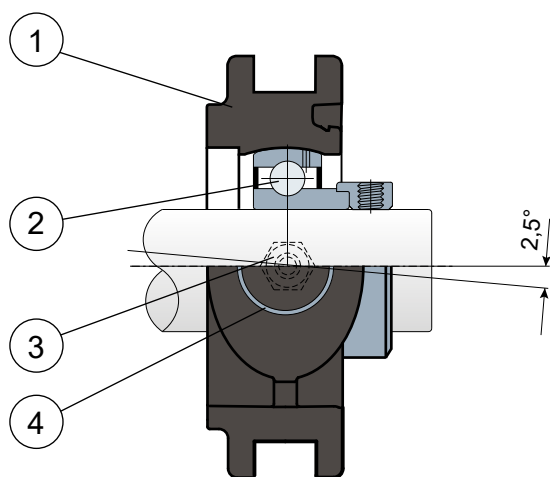


Опоры с фланцем Solid: фланец с закрытой поверхностью для гарантии максимальной гигиенической защиты.
Soportes con brida Solid: brida realizada con superficie cerrada para garantizar la máxima esterilización.

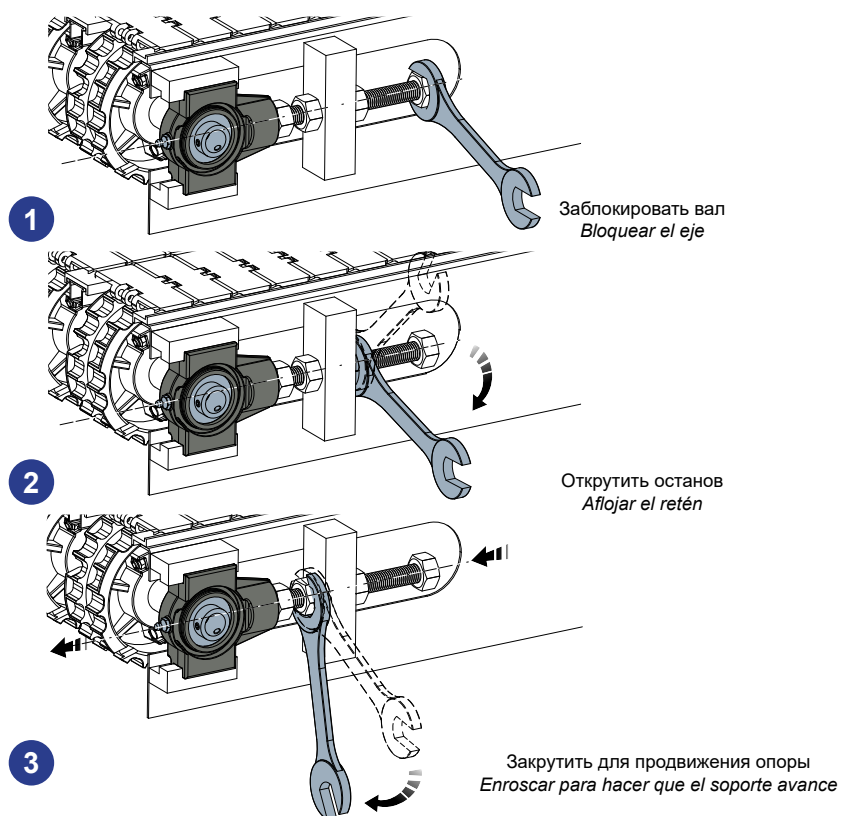
Опоры для натяжных устройств - Series ST EC
Soportes rectos compactos - Series ST EC



Без крышки и задней прокладки
Sin tapa de protección y junta trasera



Пример установки
Ejemplo de aplicación



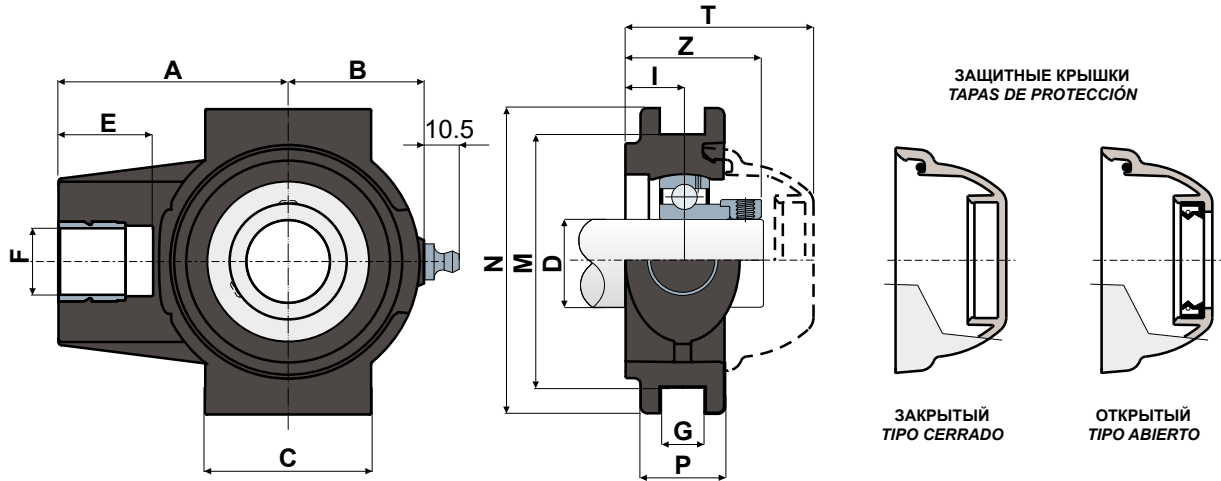
- 1 - Внешний корпус опоры из усиленного полиамида со стекловолокном, черного или белого цвета.
- 2 - Подшипник из хромистой стали.
- 3 - Прямая масленка с резьбой 1/8 газ из никелированной латуни.
- 4 - Втулка из никелированной латуни.

- 1 - Cuerpo exterior del soporte de poliamida de color negro o blanco reforzada con fibras de vidrio.
- 2 - Cojinete de acero al cromo.
- 3 - Engrasador recto con rosca de 1/8 gas de latón niquelado.
- 4 - Casquillo de latón niquelado.

Размеры опоры соответствуют норме ISO 3228
 Максимальная погрешность выравнивания вала 2,5°
 Для получения дополнительной информации свяжитесь с нашим техническим коммерческим отделом.

Las dimensiones del soporte cumplen la norma ISO 3228
 Error máximo de alineación del eje 2,5°
 Para más información contacte por favor nuestro Departamento Técnico De Ventas.

Технические данные / Datos técnicos



ПОДШИПНИК ИЗ ХРОМИСТОЙ СТАЛИ / COJINETE EN ACERO DE CROMO

D	SERIE	КОДЫ ОПОРЫ Codigos Soporte		РАЗМЕРЫ / Dimensiones (mm)													Нагрузка на подшипник Carga cojinete (N)		Нагрузка на опору Carga soporte
		ЧЕРНЫЙ NEGRO	БЕЛЫЙ BLANCO	A	B	C	E	F	G	I	M	N	P	Z	T	C	C0	(N)	
20	ST 204 EC	CPC00944	CPC00947	63,5	35	50	28	M16	13,5	17	76,2	92	25	40,5	56,7	12800	6600	16000	
25	ST 205 EC	CPC00945	CPC00948	68,5	40,5	50	28	M20	13,5	17	76,2	92	25	40,5	56	14000	7800	24000	
30	ST 206 EC	CPC00946	CPC00949	77	48	57	28	M24	13,5	18,5	89	104	28	45,2	62	19500	11300	27000	

КОДЫ КРЫШКИ / CÓDIGOS TAPA

D	СЕРЫЙ / GRIS RAL 7042					
	Закрытый/Cerrado		Code	Открытый/Abierto		Code
20	CF 204 EC		CP002029	CF 204A EC		CP002035
25	CF 205 EC		CP002030	CF 205A EC		CP002036
30	CF 206 EC		CP002031	CF 206A EC		CP002037

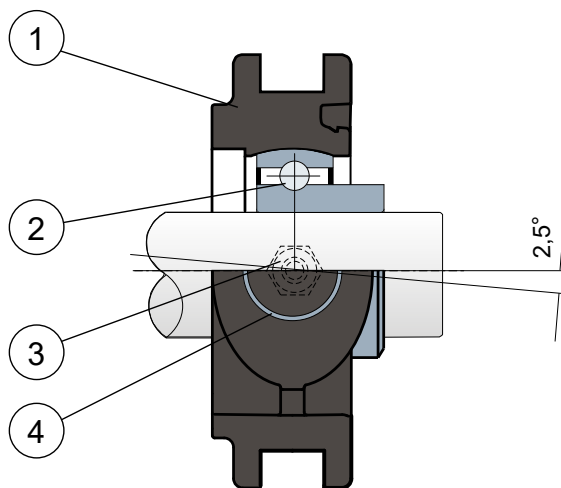


Опоры с фланцем Solid: фланец с закрытой поверхностью для гарантии максимальной гигиенической защиты.
Soportes con brida Solid: brida realizada con superficie cerrada para garantizar la máxima esterilización.

Опоры для натяжных устройств - Series ST LL и STX LL
Soportes rectos compactos - Series ST LL y STX LL



Без крышки и задней прокладки
Sin tapa de protección y junta trasera

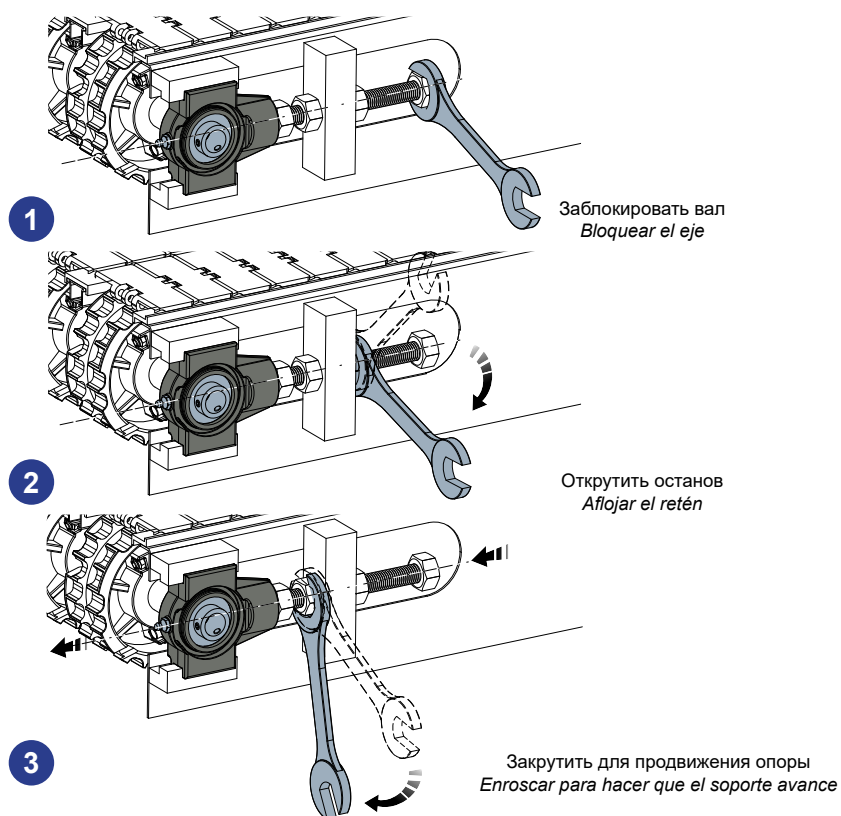


- 1 - Внешний корпус опоры из усиленного полиамида со стекловолокном, черного или белого цвета.
- 2 - Подшипник из хромистой стали или нержавеющей стали AISI 440.
- 3 - Прямая масленка с резьбой 1/8 газ из никелированной латуни (отсутствует в версиях с подшипником LONG LIFE).
- 4 - Втулка из никелированной латуни.

ПРИМЕЧАНИЕ: По запросу цвета **ОРАНЖЕВЫЙ RAL 2004** и **КРАСНЫЙ RAL 3000**

Размеры опоры соответствуют норме ISO 3228
Максимальная погрешность выравнивания вала 2,5°
Для получения дополнительной информации свяжитесь с нашим техническим коммерческим отделом.

Пример установки
Ejemplo de aplicación

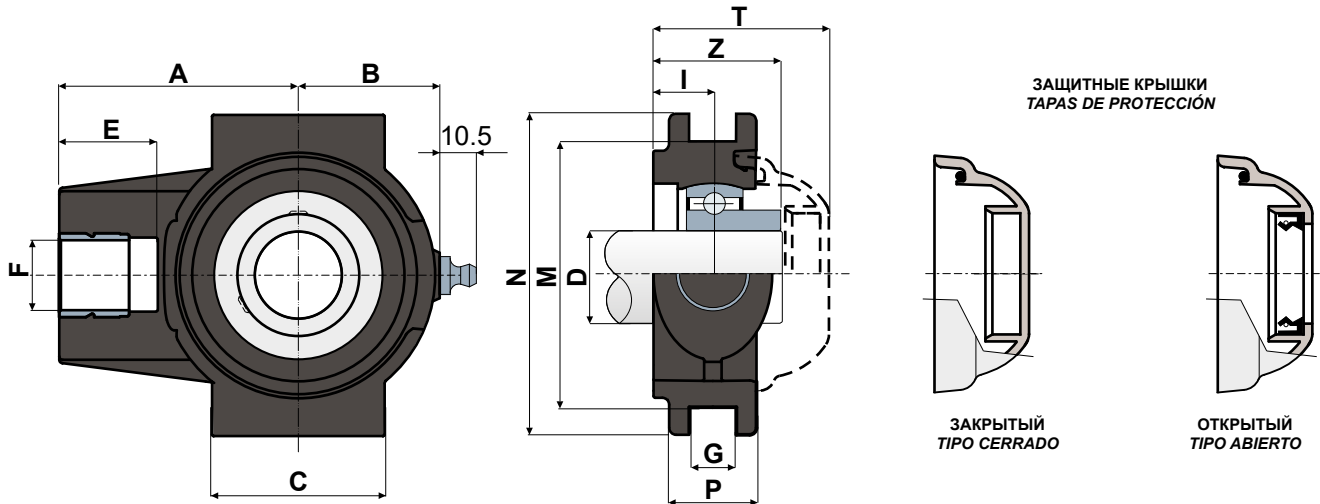


- 1 - Cuerpo exterior del soporte de poliamida de color negro o blanco reforzada con fibras de vidrio.
- 2 - Cojinete de acero al cromo o de acero inoxidable AISI 440.
- 3 - Engrasador recto con rosca de 1/8 gas de latón niquelado (ausente en las versiones con cojinete LONG LIFE).
- 4 - Casquillo de latón niquelado.

NOTA: Tapa de protección colores bajo petición **NARANJA RAL 2004** y **ROJO RAL 3000**

Las dimensiones del soporte cumplen la norma ISO 3228
Error máximo de alineación del eje 2,5°
Para más información contacte por favor nuestro Departamento Técnico De Ventas.

Технические данные / Datos técnicos



ПОДШИПНИК ИЗ ХРОМИСТОЙ СТАЛИ / COJINETE EN ACERO DE CROMO

D	SERIE	КОДЫ ОПОРЫ Codigos Soporte		РАЗМЕРЫ / Dimensiones (mm)											Нагрузка на подшипник Carga cojinete (N)		Нагрузка на опору Carga soporte	
		LONG LIFE BEARINGS		A	B	C	E	F	G	I	M	N	P	Z	T	C	C0	(N)
		ЧЕРНЫЙ NEGRO	БЕЛЫЙ BLANCO															
20	ST 204 LL	CPB01143	CPB01146	63,5	35	50	28	M16	13,5	17	76,2	92	25	35	50	12800	6600	16000
25	ST 205 LL	CPB01144	CPB01147	68,5	40,5	50	28	M20	13,5	17	76,2	92	25	36,5	50,2	14000	7800	24000
30	ST 206 LL	CPB01145	CPB01148	77	48	57	28	M24	13,5	18,5	89	104	28	40,5	55,7	19500	11300	27000

ПОДШИПНИК ИЗ НЕРЖАВЕЮЩЕЙ СТАЛИ AISI 440 / COJINETE EN ACERO INOX AISI 440

D	SERIE	КОДЫ ОПОРЫ Codigos Soporte		РАЗМЕРЫ / Dimensiones (mm)											Нагрузка на подшипник Carga cojinete (N)		Нагрузка на опору Carga soporte	
		LONG LIFE BEARINGS		A	B	C	E	F	G	I	M	N	P	Z	T	C	C0	(N)
		ЧЕРНЫЙ NEGRO	БЕЛЫЙ BLANCO															
20	STX 204 LL	CPB01149	CPB01152	63,5	35	50	28	M16	13,5	17	76,2	92	25	35	50	8300	6600	16000
25	STX 205 LL	CPB01150	CPB01153	68,5	40,5	50	28	M20	13,5	17	76,2	92	25	36,5	50,2	9150	7800	24000
30	STX 206 LL	CPB01151	CPB01154	77	48	57	28	M24	13,5	18,5	89	104	28	40,5	55,7	12500	11200	27000

КОДЫ КРЫШКИ / CÓDIGOS TAPA

D	СЕРЫЙ / GRIS RAL 7042				СИНИЙ / AZUL RAL 5015			
	Закрытый/Cerrado	Code	Открытый/Abierto	Code	Закрытый/Cerrado	Code	Открытый/Abierto	Code
20	CF 204	CP002004	CF 204A	CP002014	CFB 204	CPA02004	CFB 204A	CPA02014
25	CF 205	CP002005	CF 205A	CP002015	CFB 205	CPA02005	CFB 205A	CPA02015
30	CF 206	CP002006	CF 206A	CP002016	CFB 206	CPA02006	CFB 206A	CPA02016



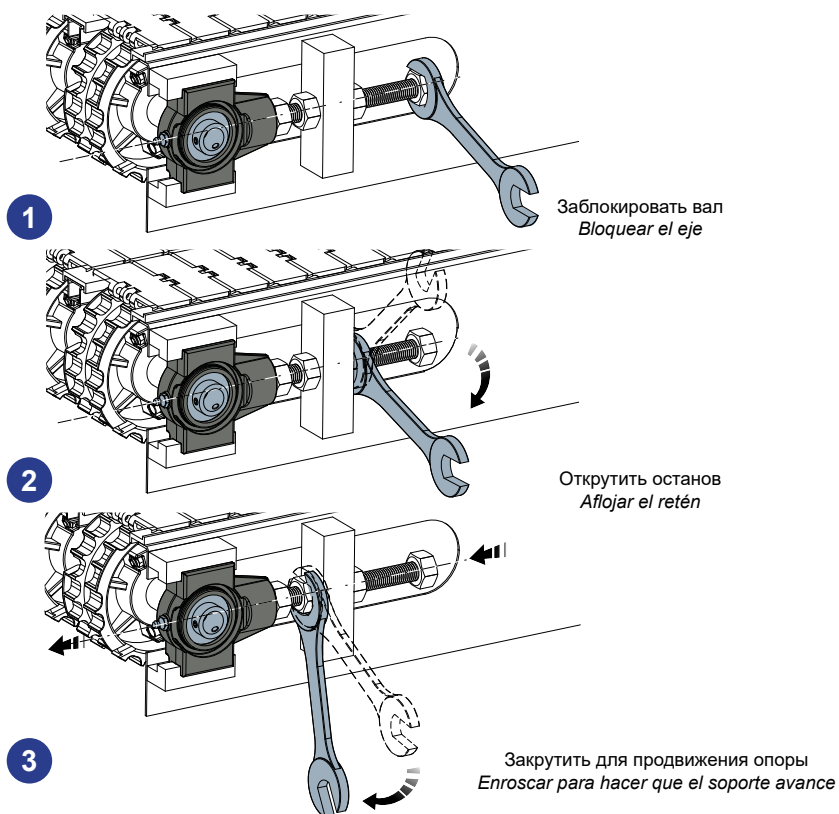
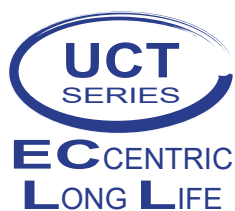
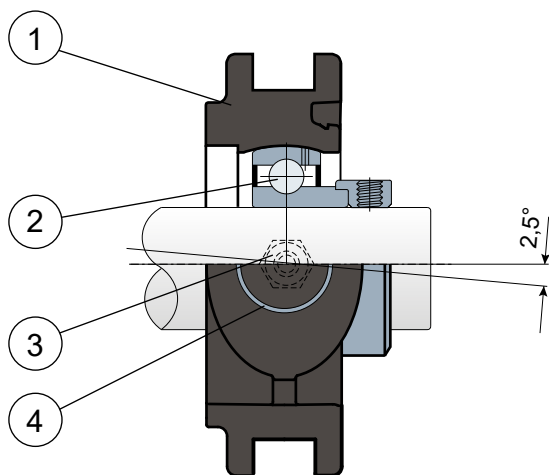
Опоры с фланцем Solid: фланец с закрытой поверхностью для гарантии максимальной гигиенической защиты.
Soportes con brida Solid: brida realizada con superficie cerrada para garantizar la máxima esterilización.

Опоры для натяжных устройств - Series ST EC LL
Soportes rectos compactos - Series ST EC LL



Без крышки и задней прокладки
Sin tapa de protección y junta trasera

Пример установки
Ejemplo de aplicación



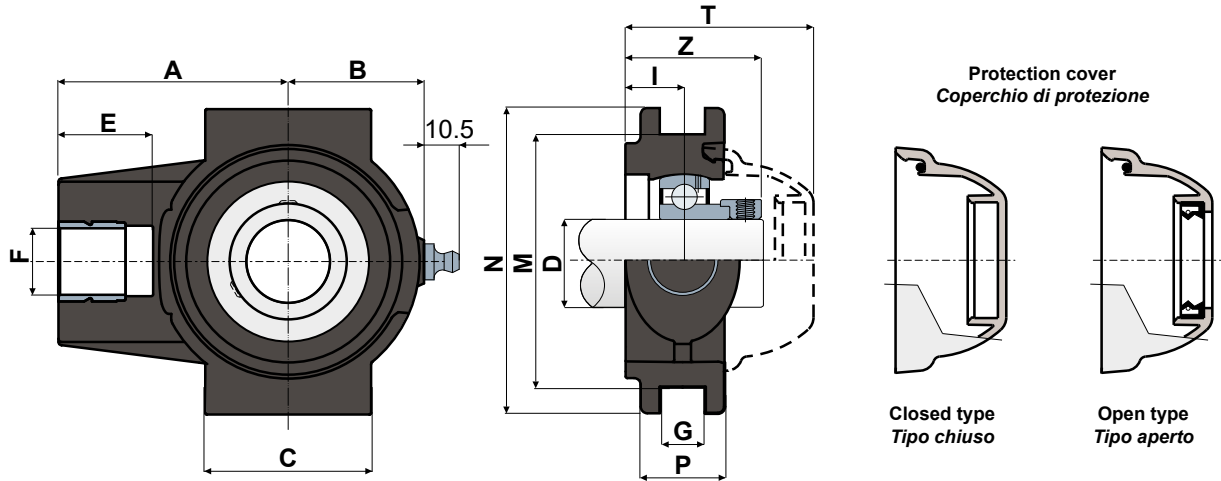
- 1 - Внешний корпус опоры из усиленного полиамида со стекловолокном, черного или белого цвета.
- 2 - Подшипник из хромистой стали.
- 3 - Прямая масленка с резьбой 1/8 газ из никелированной латуни (отсутствует в версиях с подшипником LONG LIFE).
- 4 - Втулка из никелированной латуни.

- 1 - Cuerpo exterior del soporte de poliamida de color negro o blanco reforzada con fibras de vidrio.
- 2 - Cojinete de acero al cromo.
- 3 - Engrasador recto con rosca de 1/8 gas de latón niquelado (ausente en las versiones con cojinete LONG LIFE).
- 4 - Casquillo de latón niquelado.

Размеры опоры соответствуют норме ISO 3228
Максимальная погрешность выравнивания вала 2,5°
Для получения дополнительной информации свяжитесь с нашим техническим коммерческим отделом.

Las dimensiones del soporte cumplen la norma ISO 3228
Error máximo de alineación del eje 2,5°
Para más información contacte por favor nuestro Departamento Técnico De Ventas.

Технические данные / Datos técnicos



ПОДШИПНИК ИЗ ХРОМИСТОЙ СТАЛИ / COJINETE EN ACERO DE CROMO

D	SERIE	КОДЫ ОПОРЫ Codigos Soporte		РАЗМЕРЫ / Dimensiones (mm)													Нагрузка на подшипник Carga cojinete (N)		Нагрузка на опору Carga soporte
		LONG LIFE BEARINGS		A	B	C	E	F	G	I	M	N	P	Z	T	C	C0	(N)	
		ЧЕРНЫЙ NEGRO	БЕЛЫЙ BLANCO																
20	ST 204 EC LL	CPB01155	CPB01158	63,5	35	50	28	M16	13,5	17	76,2	92	25	40,5	56,7	12800	6600	16000	
25	ST 205 EC LL	CPB01156	CPB01159	68,5	40,5	50	28	M20	13,5	17	76,2	92	25	40,5	56	14000	7800	24000	
30	ST 206 EC LL	CPB01157	CPB01160	77	48	57	28	M24	13,5	18,5	89	104	28	45,2	62	19500	11300	27000	

КОДЫ КРЫШКИ / CÓDIGOS TAPA

D	СЕРЫЙ / GRIS RAL 7042					
	Закрытый/Cerrado		Code	Открытый/Abierto		Code
20	CF 204 EC		CP002029	CF 204A EC		CP002035
25	CF 205 EC		CP002030	CF 205A EC		CP002036
30	CF 206 EC		CP002031	CF 206A EC		CP002037

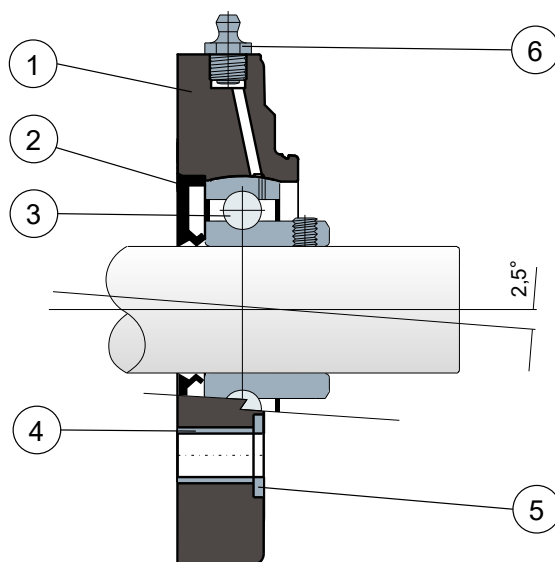



Self-aligning bearings with Solid body: completely closed surface to guarantee the max hygiene.
Supporti con flangia Solid: flangia realizzata a superficie chiusa per garantire la massima sanificazione.

Опоры с круглым фланцем - Series **SFC/CX** и **SXC/CX**
Soportes con caja redonda - Series **SFC/CX** y **SXC/CX**



Полная защита подшипника / Sin tapa de protección




-  1 - Внешний корпус опоры из полиамида, усиленного стекловолокном, черного цвета.
- 2 - Задняя герметичная прокладка из каучука NBR для вращающихся валов.
- 3 - Подшипник из хромистой стали или нержавеющей стали AISI 440.
- 4 - Распорка усиления крепежа из нержавеющей стали AISI 304.
- 5 - Опорная шайба UNI 6592 из нержавеющей стали AISI 304.
- 6 - Смазочное устройство для повторной смазки из никелированной латуни.

ПРИМЕЧАНИЕ: По запросу цвета **ОРАНЖЕВЫЙ RAL 2004** и **КРАСНЫЙ RAL 3000**

Размеры опоры соответствуют норме ISO 3228
Максимальная погрешность выравнивания вала 2,5°

Для получения дополнительной информации свяжитесь с нашим техническим коммерческим отделом.

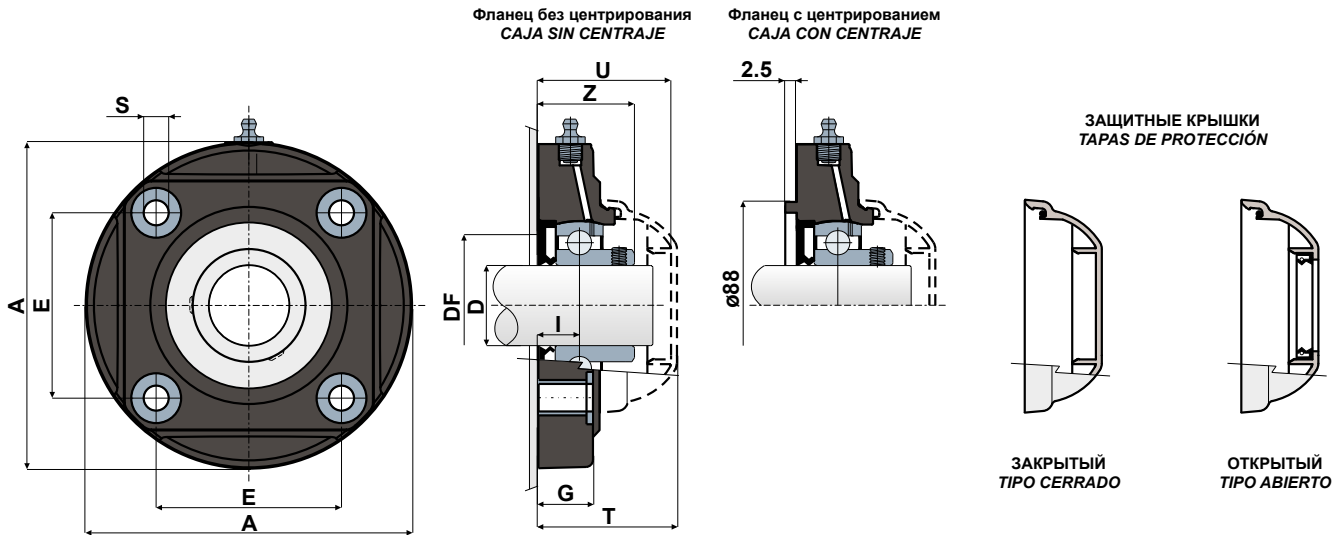
-  1 - Cuerpo exterior del soporte de poliamida de color negro o blanco reforzada con fibras de vidrio.
- 2 - Guarnición posterior de junta estanca de goma NBR para ejes giratorios.
- 3 - Cojinete de acero al cromo o de acero inoxidable AISI 440.
- 4 - Casquillo de latón niquelado.
- 5 - Arandela de apoyo UNI 6592 de acero inoxidable AISI 304.
- 6 - Engrasador recto con rosca de 1/8 gas de latón niquelado.

NOTA: Tapa de protección colores bajo petición **NARANJA RAL 2004** y **ROJO RAL 3000**

Las dimensiones del soporte cumplen la norma ISO 3228
Error máximo de alineación del eje 2,5°

Para más información contacte por favor nuestro Departamento Técnico De Ventas.

Технические данные / Datos técnicos



ФЛАНЕЦ БЕЗ ЦЕНТРИРОВАНИЯ / CAJA SIN CENTRAJE

ПОДШИПНИК ИЗ ХРОМИСТОЙ СТАЛИ / COJINETE EN ACERO DE CROMO																
D	SERIE	КОДЫ ОПОРЫ Codigos Soporte		РАЗМЕРЫ / Dimensiones (mm)										Нагрузка на подшипник Carga cojinete (N)		Нагрузка на опору Carga soporte (N)
		ЧЕРНЫЙ NEGRO	БЕЛЫЙ BLANCO	E	A	S	G	I	Z	U	T	DF		C	C0	
35	SFC/CX 207	CPC00600	CPC00601	77,8	137	10,5	26	17	40,8	56	58	70	55	25500	15300	19550

ПОДШИПНИК ИЗ НЕРЖАВЕЮЩЕЙ СТАЛИ AISI 440 / COJINETE EN ACERO INOX AISI 440																
D	SERIE	КОДЫ ОПОРЫ Codigos Soporte		РАЗМЕРЫ / Dimensiones (mm)										Нагрузка на подшипник Carga cojinete (N)		Нагрузка на опору Carga soporte (N)
		ЧЕРНЫЙ NEGRO	БЕЛЫЙ BLANCO	E	A	S	G	I	Z	U	T	DF		C	C0	
35	SXC/CX 207	CPC00602	CPC00603	77,8	137	10,5	26	17	40,8	56	58	70	55	16600	15300	19550

ФЛАНЕЦ С ЦЕНТРИРОВАНИЕМ / CAJA CON CENTRAJE

ПОДШИПНИК ИЗ ХРОМИСТОЙ СТАЛИ / COJINETE EN ACERO DE CROMO																
D	SERIE	КОДЫ ОПОРЫ Codigos Soporte		РАЗМЕРЫ / Dimensiones (mm)										Нагрузка на подшипник Carga cojinete (N)		Нагрузка на опору Carga soporte (N)
		ЧЕРНЫЙ NEGRO	БЕЛЫЙ BLANCO	E	A	S	G	I	Z	U	T	DF		C	C0	
35	SFC/CX 207	CPC00604	CPC00605	77,8	137	10,5	26	17	40,8	56	58	70	55	25500	15300	19550

ПОДШИПНИК ИЗ НЕРЖАВЕЮЩЕЙ СТАЛИ AISI 440 / COJINETE EN ACERO INOX AISI 440																
D	SERIE	КОДЫ ОПОРЫ Codigos Soporte		РАЗМЕРЫ / Dimensiones (mm)										Нагрузка на подшипник Carga cojinete (N)		Нагрузка на опору Carga soporte (N)
		ЧЕРНЫЙ NEGRO	БЕЛЫЙ BLANCO	E	A	S	G	I	Z	U	T	DF		C	C0	
35	SXC/CX 207	CPC00606	CPC00607	77,8	137	10,5	26	17	40,8	56	58	70	55	16600	15300	19550

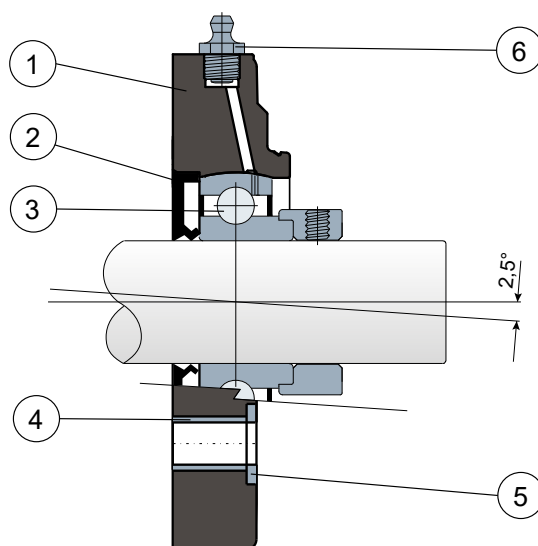
КОДЫ КРЫШКИ / CÓDIGOS TAPA


D	СЕРЫЙ / GRIS RAL 7042				СИНИЙ / AZUL RAL 5015			
	Закрытый/Cerrado	Code	Открытый/Abierto	Code	Закрытый/Cerrado	Code	Открытый/Abierto	Code
35	CF 207	CP002007	CF 207A	CP002017	CFB 207	CPA02007	CFB 207A	CPA02018


Опоры с круглым фланцем - Series SFC/CX EC
Soportes con caja redonda - Series SFC/CX EC



Полная защита подшипника / Sin tapa de protección



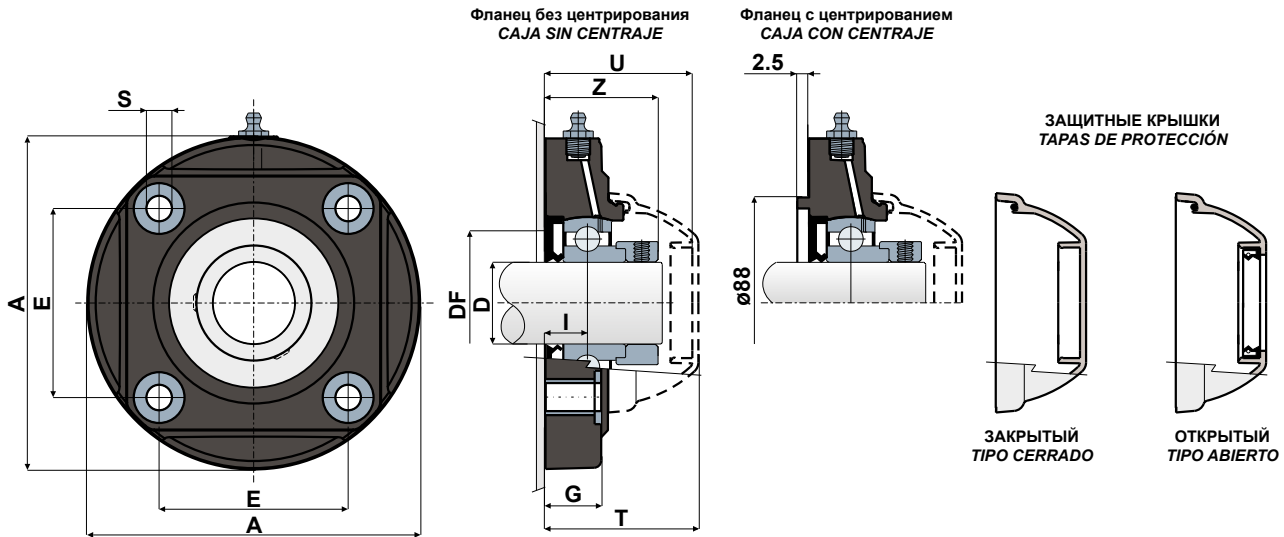
-  1 - Внешний корпус опоры из полиамида, усиленного стекловолокном, черного цвета.
2 - Задняя герметичная прокладка из каучука NBR для вращающихся валов.
3 - Подшипник из хромистой стали.
4 - Распорка усиления крепежа из нержавеющей стали AISI 304.
5 - Опорная шайба UNI 6592 из нержавеющей стали AISI 304.
6 - Смазочное устройство для повторной смазки из никелированной латуни.

-  1 - Cuerpo exterior del soporte de poliamida de color negro o blanco reforzada con fibras de vidrio.
2 - Guarnición posterior de junta estanca de goma NBR para ejes giratorios.
3 - Cojinete de acero al cromo.
4 - Casquillo de latón niquelado.
5 - Arandela de apoyo UNI 6592 de acero inoxidable AISI 304.
6 - Engrasador recto con rosca de 1/8 gas de latón niquelado.

Размеры опоры соответствуют норме ISO 3228
Максимальная погрешность выравнивания вала 2,5°
Для получения дополнительной информации свяжитесь с нашим техническим коммерческим отделом.

Las dimensiones del soporte cumplen la norma ISO 3228
Error máximo de alineación del eje 2,5°
Para más información contacte por favor nuestro Departamento Técnico De Ventas.

Технические данные / Datos técnicos



ФЛАНЕЦ БЕЗ ЦЕНТРИРОВАНИЯ / CAJA SIN CENTRAJE

ПОДШИПНИК ИЗ ХРОМИСТОЙ СТАЛИ / COJINETE EN ACERO DE CROMO

D	SERIE	КОДЫ ОПОРЫ Codigos Soporte		РАЗМЕРЫ / Dimensiones (mm)										Нагрузка на подшипник Carga cojinete (N)		Нагрузка на опору Carga soporte (N)
		ЧЕРНЫЙ NEGRO	БЕЛЫЙ BLANCO	E	A	S	G	I	Z	U	T	DF		C	C0	
35	SFC/CX 207 EC	CPC00950	CPC00951	77,8	137	10,5	26	17	46,7	60,8	63,3	70	55	25500	15300	19550

ФЛАНЕЦ С ЦЕНТРИРОВАНИЕМ / CAJA CON CENTRAJE

ПОДШИПНИК ИЗ ХРОМИСТОЙ СТАЛИ / COJINETE EN ACERO DE CROMO

D	SERIE	КОДЫ ОПОРЫ Codigos Soporte		РАЗМЕРЫ / Dimensiones (mm)										Нагрузка на подшипник Carga cojinete (N)		Нагрузка на опору Carga soporte (N)
		ЧЕРНЫЙ NEGRO	БЕЛЫЙ BLANCO	E	A	S	G	I	Z	U	T	DF		C	C0	
35	SFC/CX 207 EC	CPC00952	CPC00953	77,8	137	10,5	26	17	46,7	60,8	63,3	-	-	25500	15300	19950

КОДЫ КРЫШКИ / CÓDIGOS TAPA

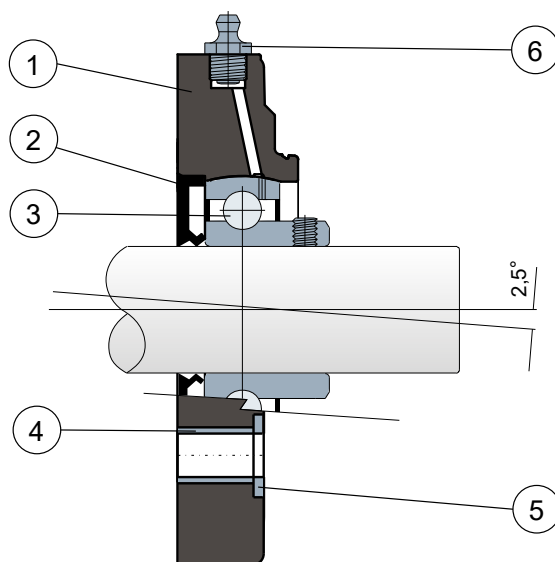
СЕРЫЙ / GRIS RAL 7042

D	Закрытый/Cerrado		Открытый/Abierto	
	Code	Code	Code	Code
35	CF 207 EC	CP002032	CF 207A EC	CP002038

Опоры с круглым фланцем - Series **SFC/CX LL** и **SXC/CX LL**
*Soportes con caja redonda - Series **SFC/CX LL** y **SXC/CX LL***



Полная защита подшипника / *Sin tapa de protección*



- 1 - Внешний корпус опоры из полиамида, усиленного стекловолокном, черного цвета.
- 2 - Задняя герметичная прокладка из каучука NBR для вращающихся валов.
- 3 - Подшипник из хромистой стали или нержавеющей стали AISI 440.
- 4 - Распорка усиления крепежа из нержавеющей стали AISI 304.
- 5 - Опорная шайба UNI 6592 из нержавеющей стали AISI 304.
- 6 - Смазочное устройство для повторной смазки из никелированной латуни (отсутствует в версиях с подшипником LONG LIFE).

- 1 - Cuerpo exterior del soporte de poliamida de color negro o blanco reforzada con fibras de vidrio.
- 2 - Guarnición posterior de junta estanca de goma NBR para ejes giratorios.
- 3 - Cojinete de acero al cromo o de acero inoxidable AISI 440.
- 4 - Casquillo de latón niquelado.
- 5 - Arandela de apoyo UNI 6592 de acero inoxidable AISI 304.
- 6 - Engrasador recto con rosca de 1/8 gas de latón niquelado (ausente en las versiones con cojinete LONG LIFE).

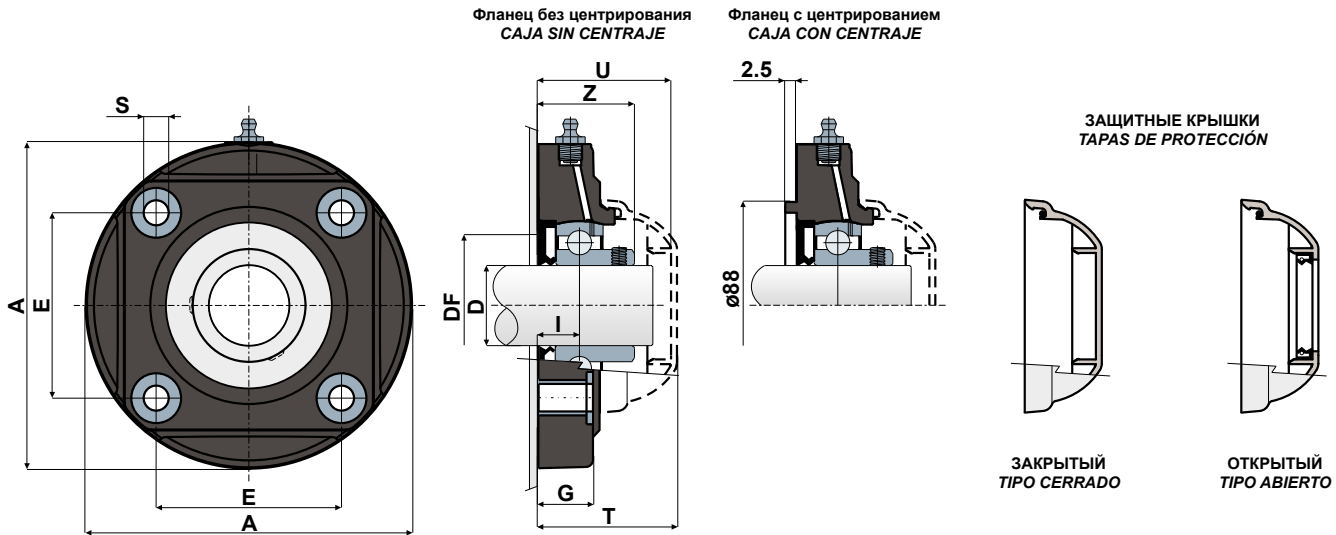
ПРИМЕЧАНИЕ: По запросу цвета **ОРАНЖЕВЫЙ RAL 2004** и **КРАСНЫЙ RAL 3000**

Размеры опоры соответствуют норме ISO 3228
 Максимальная погрешность выравнивания вала 2,5°
 Для получения дополнительной информации свяжитесь с нашим техническим коммерческим отделом.

NOTA: Tapa de protección colores bajo petición **NARANJA RAL 2004** y **ROJO RAL 3000**

Las dimensiones del soporte cumplen la norma ISO 3228
 Error máximo de alineación del eje 2,5°
 Para más información contacte por favor nuestro Departamento Técnico De Ventas.

Технические данные / Datos técnicos



ФЛАНЕЦ БЕЗ ЦЕНТРИРОВАНИЯ / CAJA SIN CENTRAJE

ПОДШИПНИК ИЗ ХРОМИСТОЙ СТАЛИ / COJINETE EN ACERO DE CROMO																
D	SERIE	КОДЫ ОПОРЫ/Codigos Soporte		РАЗМЕРЫ / Dimensiones (mm)										Нагрузка на подшипник Carga cojinete (N)		Нагрузка на опору Carga soporte (N)
		LONG LIFE BEARINGS		E	A	S	G	I	Z	U	T	DF		C	C0	
		BLACK NERO	WHITE BIANCO									Max	Min			
35	SFC/CX 207 LL	CPB01161	CPB01163	77,8	137	10,5	26	17	40,8	56	58	70	55	25500	15300	19550

ПОДШИПНИК ИЗ НЕРЖАВЕЮЩЕЙ СТАЛИ AISI 440 / COJINETE EN ACERO INOX AISI 440																
D	SERIE	КОДЫ ОПОРЫ/Codigos Soporte		РАЗМЕРЫ / Dimensiones (mm)										Нагрузка на подшипник Carga cojinete (N)		Нагрузка на опору Carga soporte (N)
		LONG LIFE BEARINGS		E	A	S	G	I	Z	U	T	DF		C	C0	
		BLACK NERO	WHITE BIANCO									Max	Min			
35	SXC/CX 207 LL	CPB01163	CPB01164	77,8	137	10,5	26	17	40,8	56	58	70	55	16600	15300	19550

ФЛАНЕЦ С ЦЕНТРИРОВАНИЕМ / CAJA CON CENTRAJE

ПОДШИПНИК ИЗ ХРОМИСТОЙ СТАЛИ / COJINETE EN ACERO DE CROMO																
D	SERIE	КОДЫ ОПОРЫ/Codigos Soporte		РАЗМЕРЫ / Dimensiones (mm)										Нагрузка на подшипник Carga cojinete (N)		Нагрузка на опору Carga soporte (N)
		LONG LIFE BEARINGS		E	A	S	G	I	Z	U	T	DF		C	C0	
		BLACK NERO	WHITE BIANCO									Max	Min			
35	SFC/CX 207 LL	CPB01165	CPB01166	77,8	137	10,5	26	17	40,8	56	58	70	55	25500	15300	19550

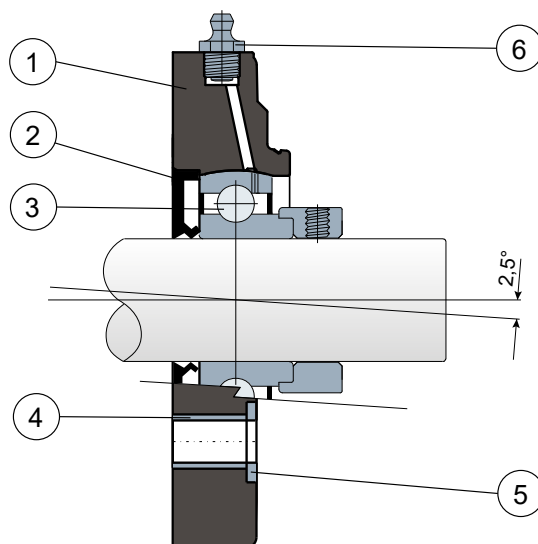
ПОДШИПНИК ИЗ НЕРЖАВЕЮЩЕЙ СТАЛИ AISI 440 / COJINETE EN ACERO INOX AISI 440																
D	SERIE	КОДЫ ОПОРЫ/Codigos Soporte		РАЗМЕРЫ / Dimensiones (mm)										Нагрузка на подшипник Carga cojinete (N)		Нагрузка на опору Carga soporte (N)
		LONG LIFE BEARINGS		E	A	S	G	I	Z	U	T	DF		C	C0	
		BLACK NERO	WHITE BIANCO									Max	Min			
35	SXC/CX 207 LL	CPB01167	CPB01168	77,8	137	10,5	26	17	40,8	56	58	70	55	16600	15300	19550

КОДЫ КРЫШКИ / CÓDIGOS TAPA								
D	СЕРЫЙ / GRIS RAL 7042				СИНИЙ / AZUL RAL 5015			
	Закрытый/Cerrado	Code	Открытый/Abierto	Code	Закрытый/Cerrado	Code	Открытый/Abierto	Code
35	CF 207	CP002007	CF 207A	CP002017	CFB 207	CPA02007	CFB 207A	CPA02018

Опоры с круглым фланцем - Series SFC/CX EC LL
Soportes con caja redonda - Series SFC/CX EC LL



Полная защита подшипника / Sin tapa de protección



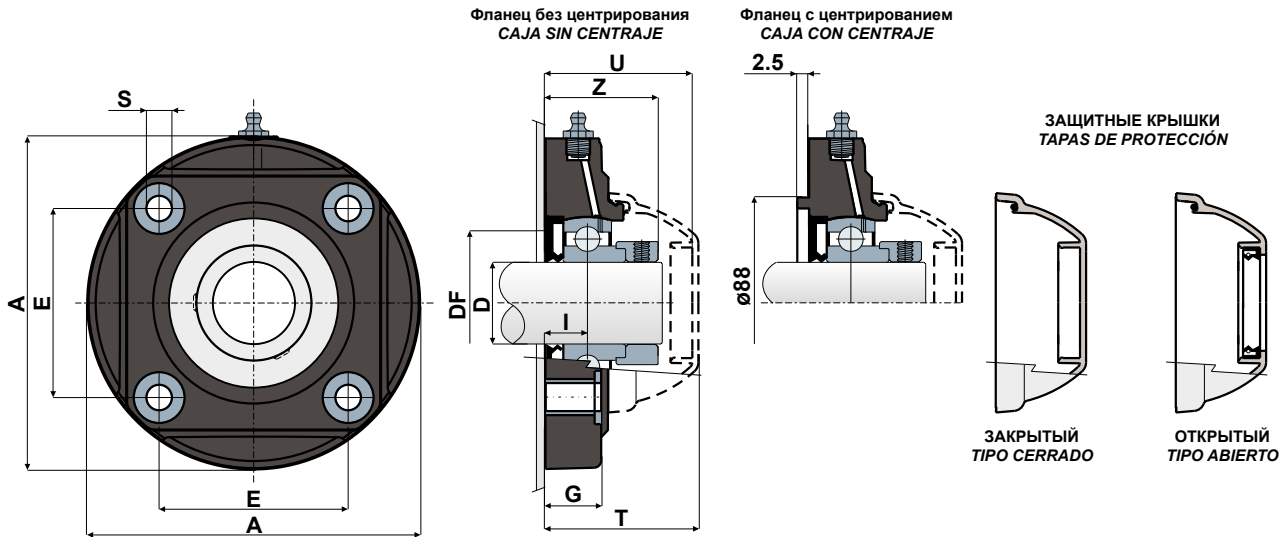
- 1 - Внешний корпус опоры из полиамида, усиленного стекловолокном, черного цвета.
- 2 - Задняя герметичная прокладка из каучука NBR для вращающихся валов.
- 3 - Подшипник из хромистой стали.
- 4 - Распорка усиления крепежа из нержавеющей стали AISI 304.
- 5 - Опорная шайба UNI 6592 из нержавеющей стали AISI 304.
- 6 - Смазочное устройство для повторной смазки из никелированной латуни (отсутствует в версиях с подшипником LONG LIFE).

- 1 - Cuerpo exterior del soporte de poliamida de color negro o blanco reforzada con fibras de vidrio.
- 2 - Guarnición posterior de junta estanca de goma NBR para ejes giratorios.
- 3 - Cojinete de acero al cromo.
- 4 - Casquillo de latón niquelado.
- 5 - Arandela de apoyo UNI 6592 de acero inoxidable AISI 304.
- 6 - Engrasador recto con rosca de 1/8 gas de latón niquelado (ausente en las versiones con cojinete LONG LIFE).

Размеры опоры соответствуют норме ISO 3228
Максимальная погрешность выравнивания вала 2,5°
Для получения дополнительной информации свяжитесь с нашим техническим коммерческим отделом.

Las dimensiones del soporte cumplen la norma ISO 3228
Error máximo de alineación del eje 2,5°
Para más información contacte por favor nuestro Departamento Técnico De Ventas.

Технические данные / Datos técnicos



ФЛАНЕЦ БЕЗ ЦЕНТРИРОВАНИЯ / CAJA SIN CENTRAJE

CHROME STEEL BEARING / CUSCINETTO IN ACCIAIO AL CROMO

D	SERIE	КОДЫ ОПОРЫ/Codigos Soporte		РАЗМЕРЫ / Dimensiones (mm)										Нагрузка на подшипник Carga cojinete (N)		Нагрузка на опору Carga soporte
		LONG LIFE BEARINGS		E	A	S	G	I	Z	U	T	DF		C	C0	(N)
		BLACK NERO	WHITE BIANCO									Max	Min			
35	SFC/CX 207 EC LL	CPB01169	CPB01170	77,8	137	10,5	26	17	46,7	60,8	63,3	70	55	25500	15300	19550

ФЛАНЕЦ С ЦЕНТРИРОВАНИЕМ / CAJA CON CENTRAJE

CHROME STEEL BEARING / CUSCINETTO IN ACCIAIO AL CROMO

D	SERIE	КОДЫ ОПОРЫ/Codigos Soporte		РАЗМЕРЫ / Dimensiones (mm)										Нагрузка на подшипник Carga cojinete (N)		Нагрузка на опору Carga soporte
		LONG LIFE BEARINGS		E	A	S	G	I	Z	U	T	DF		C	C0	(N)
		BLACK NERO	WHITE BIANCO									Max	Min			
35	SFC/CX 207 EC LL	CPB01171	CPB01172	77,8	137	10,5	26	17	46,7	60,8	63,3	-	-	25500	15300	19950

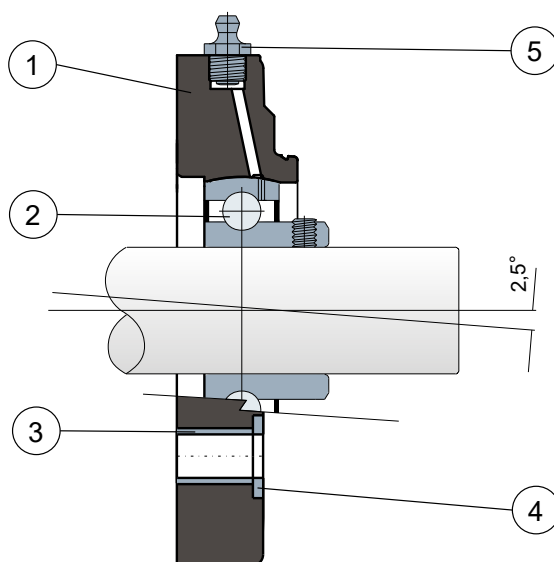
КОДЫ КРЫШКИ / CÓDIGOS TAPA

D	СЕРЫЙ / GRIS RAL 7042			
	Закрытый/Cerrado	Code	Открытый/Abierto	Code
35	CF 207 EC	CP002032	CF 207A EC	CP002038

Опоры с круглым фланцем - Series SFC и SXC
Soportes con caja redonda - Series SFC y SXC



Без крышки и задней прокладки / Sin tapa de protección y junta trasera



- 1 - Внешний корпус опоры из полиамида, усиленного стекловолокном, черного цвета.
- 2 - Подшипник из хромистой стали или нержавеющей стали AISI 440.
- 3 - Распорка усиления крепежа из нержавеющей стали AISI 304.
- 4 - Опорная шайба UNI 6592 из нержавеющей стали AISI 304.
- 5 - Смазочное устройство для повторной смазки из никелированной латуни.

ПРИМЕЧАНИЕ: По запросу цвета **ОРАНЖЕВЫЙ RAL 2004** и **КРАСНЫЙ RAL 3000**

Размеры опоры соответствуют норме ISO 3228
Максимальная погрешность выравнивания вала 2,5°

Для получения дополнительной информации свяжитесь с нашим техническим коммерческим отделом.

- 1 - Cuerpo exterior del soporte de poliamida de color negro o blanco reforzada con fibras de vidrio.
- 2 - Cojinete de acero al cromo o de acero inoxidable AISI 440.
- 3 - Casquillo de latón niquelado.
- 4 - Arandela de apoyo UNI 6592 de acero inoxidable AISI 304.
- 5 - Engrasador recto con rosca de 1/8 gas de latón niquelado.

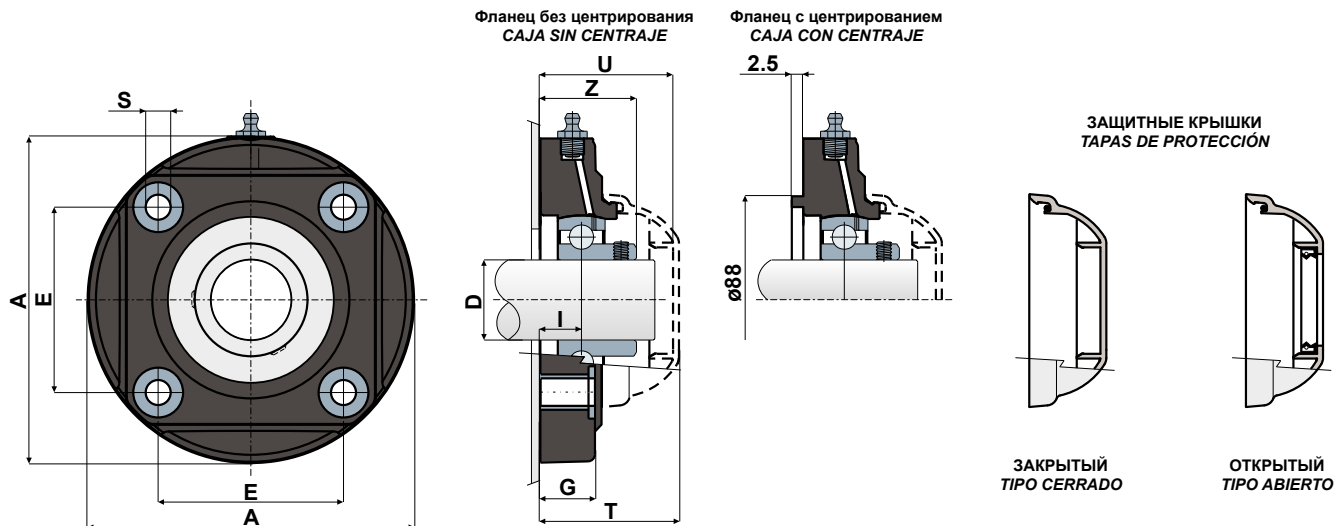
NOTA: Tapa de protección colores bajo petición **NARANJA RAL 2004** y **ROJO RAL 3000**

Las dimensiones del soporte cumplen la norma ISO 3228

Error máximo de alineación del eje 2,5°

Para más información contacte por favor nuestro Departamento Técnico De Ventas.

Технические данные / Datos técnicos



ФЛАНЕЦ БЕЗ ЦЕНТРИРОВАНИЯ / CAJA SIN CENTRAJE

ПОДШИПНИК ИЗ ХРОМИСТОЙ СТАЛИ / COJINETE EN ACERO DE CROMO																
D	SERIE	КОДЫ ОПОРЫ Codigos Soporte		РАЗМЕРЫ / Dimensiones (mm)										Нагрузка на подшипник Carga cojinete (N)		Нагрузка на опору Carga soporte (N)
		ЧЕРНЫЙ NEGRO	БЕЛЫЙ BLANCO	E	A	S	G	I	Z	U	T	DF		C	C0	
35	SFC 207	CPC00608	CPC00609	77,8	137	10,5	26	17	40,8	56	58	70	55	25500	15300	19550

ПОДШИПНИК ИЗ НЕРЖАВЕЮЩЕЙ СТАЛИ AISI 440 / COJINETE EN ACERO INOX AISI 440																
D	SERIE	КОДЫ ОПОРЫ Codigos Soporte		РАЗМЕРЫ / Dimensiones (mm)										Нагрузка на подшипник Carga cojinete (N)		Нагрузка на опору Carga soporte (N)
		ЧЕРНЫЙ NEGRO	БЕЛЫЙ BLANCO	E	A	S	G	I	Z	U	T	DF		C	C0	
35	SXC 207	CPC00610	CPC00611	77,8	137	10,5	26	17	40,8	56	58	70	55	16600	15300	19550

ФЛАНЕЦ С ЦЕНТРИРОВАНИЕМ / CAJA CON CENTRAJE

ПОДШИПНИК ИЗ ХРОМИСТОЙ СТАЛИ / COJINETE EN ACERO DE CROMO																
D	SERIE	КОДЫ ОПОРЫ Codigos Soporte		РАЗМЕРЫ / Dimensiones (mm)										Нагрузка на подшипник Carga cojinete (N)		Нагрузка на опору Carga soporte (N)
		ЧЕРНЫЙ NEGRO	БЕЛЫЙ BLANCO	E	A	S	G	I	Z	U	T	DF		C	C0	
35	SFC 207	CPC00612	CPC00613	77,8	137	10,5	26	17	40,8	56	58	70	55	25500	15300	19550

ПОДШИПНИК ИЗ НЕРЖАВЕЮЩЕЙ СТАЛИ AISI 440 / COJINETE EN ACERO INOX AISI 440																
D	SERIE	КОДЫ ОПОРЫ Codigos Soporte		РАЗМЕРЫ / Dimensiones (mm)										Нагрузка на подшипник Carga cojinete (N)		Нагрузка на опору Carga soporte (N)
		ЧЕРНЫЙ NEGRO	БЕЛЫЙ BLANCO	E	A	S	G	I	Z	U	T	DF		C	C0	
35	SXC 207	CPC00614	CPC00615	77,8	137	10,5	26	17	40,8	56	58	70	55	16600	15300	19550

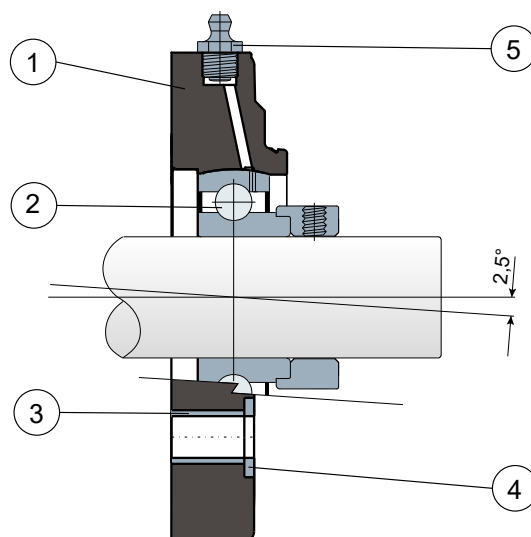
КОДЫ КРЫШКИ / CÓDIGOS TAPA


D	СЕРЫЙ / GRIS RAL 7042				СИНИЙ / AZUL RAL 5015			
	Закрытый/Cerrado	Code	Открытый/Abierto	Code	Закрытый/Cerrado	Code	Открытый/Abierto	Code
35	CF 207	CP002007	CF 207A	CP002017	CFB 207	CPA02007	CFB 207A	CPA02018


Опоры с круглым фланцем - Series SFC EC
Soportes con caja redonda - Series SFC EC



Без крышки и задней прокладки / Sin tapa de protección y junta trasera



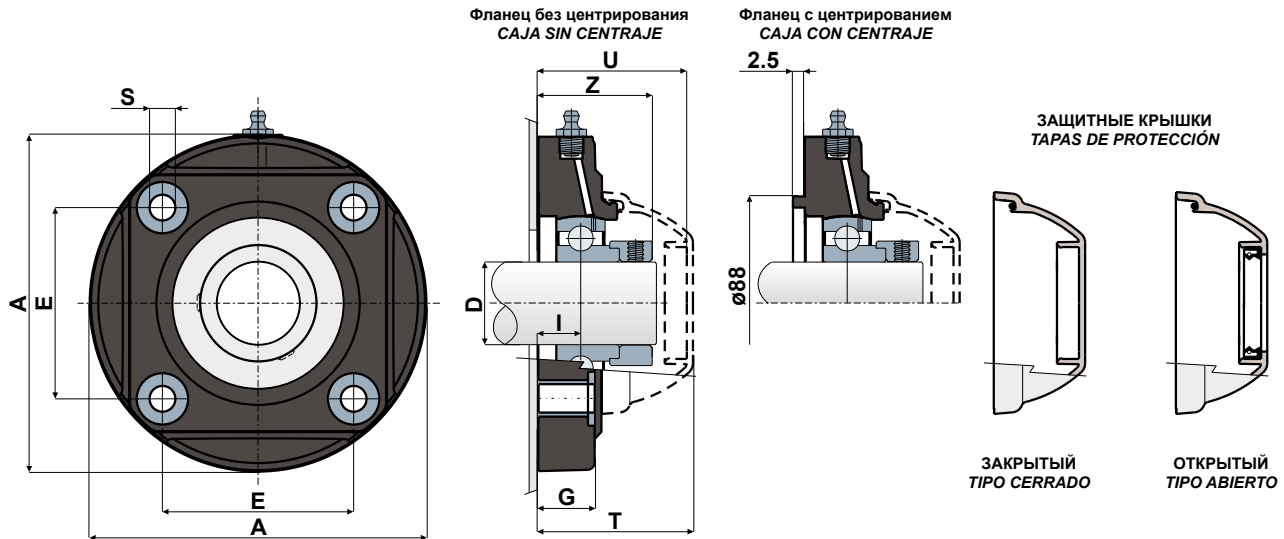
-  1 - Внешний корпус опоры из полиамида, усиленного стекловолокном, черного цвета.
- 2 - Подшипник из хромистой стали.
- 3 - Распорка усиления крепежа из нержавеющей стали AISI 304.
- 4 - Опорная шайба UNI 6592 из нержавеющей стали AISI 304.
- 5 - Смазочное устройство для повторной смазки из никелированной латуни.

-  1 - Cuerpo exterior del soporte de poliamida de color negro o blanco reforzada con fibras de vidrio.
- 2 - Cojinete de acero al cromo.
- 3 - Casquillo de latón niquelado.
- 4 - Arandela de apoyo UNI 6592 de acero inoxidable AISI 304.
- 5 - Engrasador recto con rosca de 1/8 gas de latón niquelado.

Размеры опоры соответствуют норме ISO 3228
Максимальная погрешность выравнивания вала 2,5°
Для получения дополнительной информации свяжитесь с нашим техническим коммерческим отделом.

Las dimensiones del soporte cumplen la norma ISO 3228
Error máximo de alineación del eje 2,5°
Para más información contacte por favor nuestro Departamento Técnico De Ventas.

Технические данные / Datos técnicos



ФЛАНЕЦ БЕЗ ЦЕНТРИРОВАНИЯ / CAJA SIN CENTRAJE

ПОДШИПНИК ИЗ ХРОМИСТОЙ СТАЛИ / COJINETE EN ACERO DE CROMO

D	SERIE	КОДЫ ОПОРЫ Codigos Soporte		РАЗМЕРЫ / Dimensiones (mm)								Нагрузка на подшипник Carga cojinete (N)		Нагрузка на опору Carga soporte
		ЧЕРНЫЙ NEGRO	БЕЛЫЙ BLANCO	E	A	S	G	I	Z	U	T	C	C0	(N)
35	SFC 207 EC	CPC00954	CPC00955	77,8	137	10,5	26	17	46,7	60,8	63,3	25500	15300	19550

ФЛАНЕЦ С ЦЕНТРИРОВАНИЕМ / CAJA CON CENTRAJE

ПОДШИПНИК ИЗ ХРОМИСТОЙ СТАЛИ / COJINETE EN ACERO DE CROMO

D	SERIE	КОДЫ ОПОРЫ Codigos Soporte		РАЗМЕРЫ / Dimensiones (mm)								Нагрузка на подшипник Carga cojinete (N)		Нагрузка на опору Carga soporte
		ЧЕРНЫЙ NEGRO	БЕЛЫЙ BLANCO	E	A	S	G	I	Z	U	T	C	C0	(N)
35	SFC 207 EC	CPC00956	CPC00957	77,8	137	10,5	26	17	46,7	60,8	63,3	25500	15300	19950

КОДЫ КРЫШКИ / CÓDIGOS TAPA

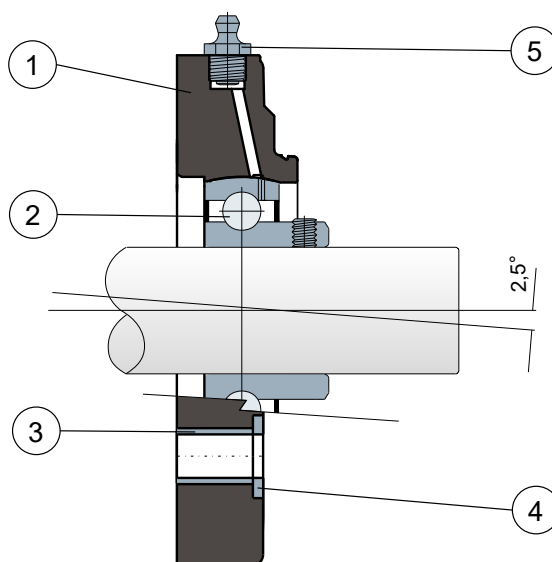
СЕРЫЙ / GRIS RAL 7042


D	Закрытый/Cerrado		Открытый/Abierto	
	Code	Code	Code	Code
35	CF 207 EC	CP002032	CF 207A EC	CP002038


Опоры с круглым фланцем - Series SFC LL и SXC LL
Soportes con caja redonda - Series SFC LL y SXC LL



Без крышки и задней прокладки / Sin tapa de protección y junta trasera



-  1 - Внешний корпус опоры из полиамида, усиленного стекловолокном, черного цвета.
- 2 - Подшипник из хромистой стали или нержавеющей стали AISI 440.
- 3 - Распорка усиления крепежа из нержавеющей стали AISI 304.
- 4 - Опорная шайба UNI 6592 из нержавеющей стали AISI 304.
- 5 - Смазочное устройство для повторной смазки из никелированной латуни (отсутствует в версиях с подшипником LONG LIFE).

-  1 - Cuerpo exterior del soporte de poliamida de color negro o blanco reforzada con fibras de vidrio.
- 2 - Cojinete de acero al cromo o de acero inoxidable AISI 440.
- 3 - Casquillo de latón niquelado.
- 4 - Arandela de apoyo UNI 6592 de acero inoxidable AISI 304.
- 5 - Engrasador recto con rosca de 1/8 gas de latón niquelado (ausente en las versiones con cojinete LONG LIFE).

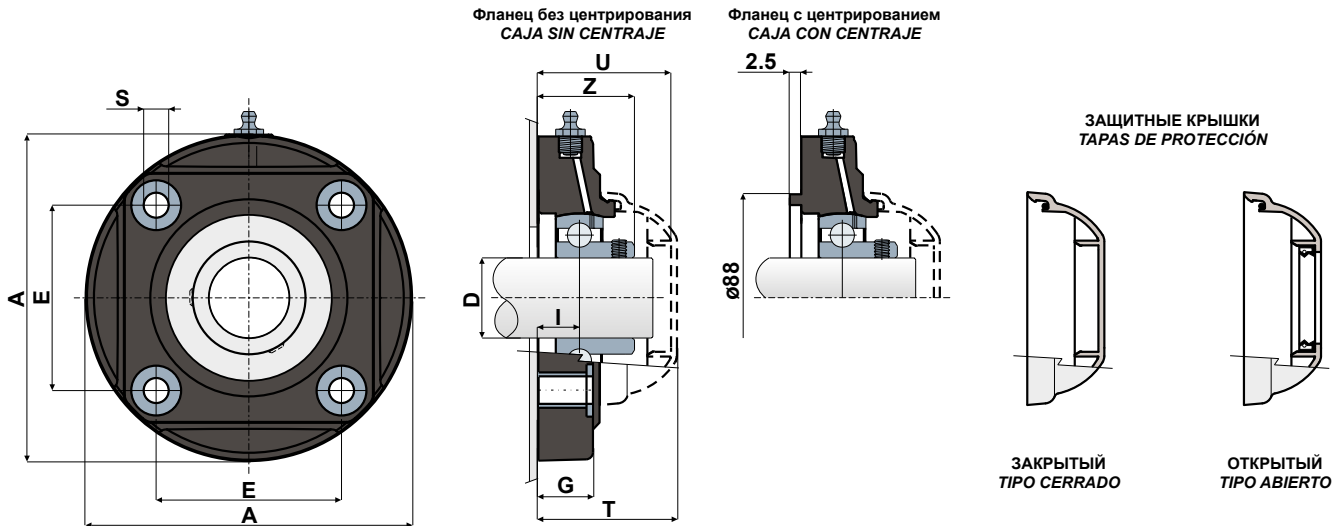
ПРИМЕЧАНИЕ: По запросу цвета **ОРАНЖЕВЫЙ RAL 2004** и **КРАСНЫЙ RAL 3000**

NOTA: Tapa de protección colores bajo petición **NARANJA RAL 2004** y **ROJO RAL 3000**

Размеры опоры соответствуют норме ISO 3228
Максимальная погрешность выравнивания вала 2,5°
Для получения дополнительной информации свяжитесь с нашим техническим коммерческим отделом.

Las dimensiones del soporte cumplen la norma ISO 3228
Error máximo de alineación del eje 2,5°
Para más información contacte por favor nuestro Departamento Técnico De Ventas.

Технические данные / Datos técnicos



ФЛАНЕЦ БЕЗ ЦЕНТРИРОВАНИЯ / CAJA SIN CENTRAJE

ПОДШИПНИК ИЗ ХРОМИСТОЙ СТАЛИ / COJINETE EN ACERO DE CROMO																
D	SERIE	КОДЫ ОПОРЫ/Codigos Soporte		РАЗМЕРЫ / Dimensiones (mm)										Нагрузка на подшипник Carga cojinete (N)		Нагрузка на опору Carga soporte (N)
		LONG LIFE BEARINGS		E	A	S	G	I	Z	U	T	DF		C	C0	
		ЧЕРНЫЙ NEGRO	БЕЛЫЙ BLANCO									Max	Min			
35	SFC 207 LL	CPB01177	CPB01178	77,8	137	10,5	26	17	40,8	56	58	70	55	25500	15300	19550

ПОДШИПНИК ИЗ НЕРЖАВЕЮЩЕЙ СТАЛИ AISI 440 / COJINETE EN ACERO INOX AISI 440																
D	SERIE	КОДЫ ОПОРЫ/Codigos Soporte		РАЗМЕРЫ / Dimensiones (mm)										Нагрузка на подшипник Carga cojinete (N)		Нагрузка на опору Carga soporte (N)
		LONG LIFE BEARINGS		E	A	S	G	I	Z	U	T	DF		C	C0	
		ЧЕРНЫЙ NEGRO	БЕЛЫЙ BLANCO									Max	Min			
35	SXC 207 LL	CPB01179	CPB01180	77,8	137	10,5	26	17	40,8	56	58	70	55	16600	15300	19550

ФЛАНЕЦ С ЦЕНТРИРОВАНИЕМ / CAJA CON CENTRAJE

ПОДШИПНИК ИЗ ХРОМИСТОЙ СТАЛИ / COJINETE EN ACERO DE CROMO																
D	SERIE	КОДЫ ОПОРЫ/Codigos Soporte		РАЗМЕРЫ / Dimensiones (mm)										Нагрузка на подшипник Carga cojinete (N)		Нагрузка на опору Carga soporte (N)
		LONG LIFE BEARINGS		E	A	S	G	I	Z	U	T	DF		C	C0	
		ЧЕРНЫЙ NEGRO	БЕЛЫЙ BLANCO									Max	Min			
35	SFC 207 LL	CPB01181	CPB01182	77,8	137	10,5	26	17	40,8	56	58	70	55	25500	15300	19550

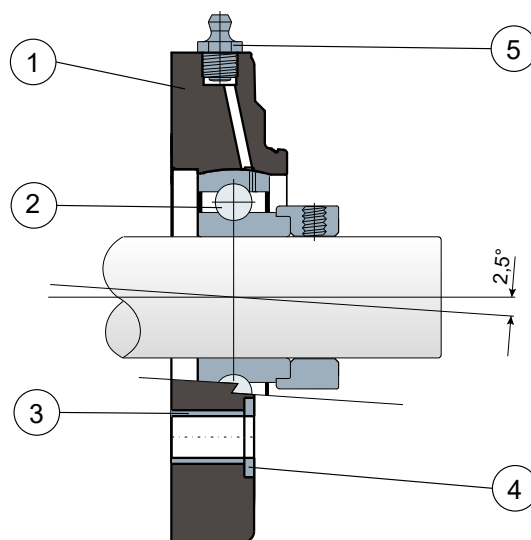
ПОДШИПНИК ИЗ НЕРЖАВЕЮЩЕЙ СТАЛИ AISI 440 / COJINETE EN ACERO INOX AISI 440																
D	SERIE	КОДЫ ОПОРЫ/Codigos Soporte		РАЗМЕРЫ / Dimensiones (mm)										Нагрузка на подшипник Carga cojinete (N)		Нагрузка на опору Carga soporte (N)
		LONG LIFE BEARINGS		E	A	S	G	I	Z	U	T	DF		C	C0	
		ЧЕРНЫЙ NEGRO	БЕЛЫЙ BLANCO									Max	Min			
35	SXC 207	CPB01183	CPB01184	77,8	137	10,5	26	17	40,8	56	58	70	55	16600	15300	19550


КОДЫ КРЫШКИ / CÓDIGOS TAPA								
D	СЕРЫЙ / GRIS RAL 7042				СИНИЙ / AZUL RAL 5015			
	Закрытый/Cerrado		Открытый/Abierto		Закрытый/Cerrado		Открытый/Abierto	
35	Code	Code	Code	Code	Code	Code	Code	Code
	CF 207	CP002007	CF 207A	CP002017	CFB 207	CPA02007	CFB 207A	CPA02018


Опоры с круглым фланцем - Series SFC EC LL
Soportes con caja redonda - Series SFC EC LL



Без крышки и задней прокладки / Sin tapa de protección y junta trasera



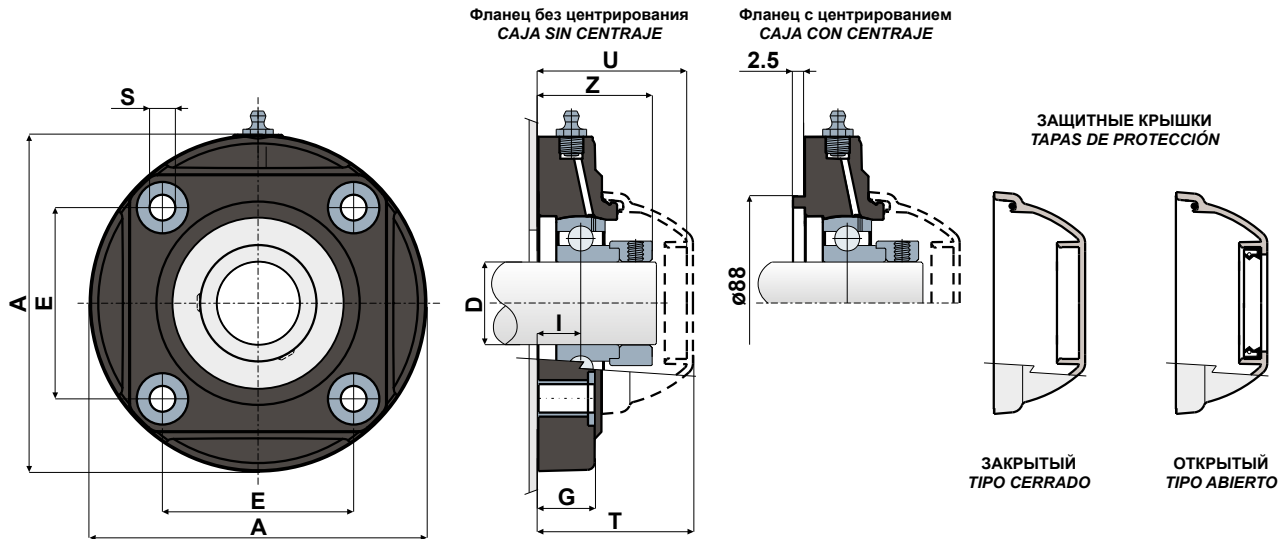
-  1 - Внешний корпус опоры из полиамида, усиленного стекловолокном, черного цвета.
- 2 - Подшипник из хромистой стали.
- 3 - Распорка усиления крепежа из нержавеющей стали AISI 304.
- 4 - Опорная шайба UNI 6592 из нержавеющей стали AISI 304.
- 5 - Смазочное устройство для повторной смазки из никелированной латуни (отсутствует в версиях с подшипником LONG LIFE).

-  1 - Cuerpo exterior del soporte de poliamida de color negro o blanco reforzada con fibras de vidrio.
- 2 - Cojinete de acero al cromo.
- 3 - Casquillo de latón niquelado.
- 4 - Arandela de apoyo UNI 6592 de acero inoxidable AISI 304.
- 5 - Engrasador recto con rosca de 1/8 gas de latón niquelado (ausente en las versiones con cojinete LONG LIFE).

Размеры опоры соответствуют норме ISO 3228
Максимальная погрешность выравнивания вала 2,5°
Для получения дополнительной информации свяжитесь с нашим техническим коммерческим отделом.

Las dimensiones del soporte cumplen la norma ISO 3228
Error máximo de alineación del eje 2,5°
Para más información contacte por favor nuestro Departamento Técnico De Ventas.

Технические данные / Datos técnicos



ФЛАНЕЦ БЕЗ ЦЕНТРИРОВАНИЯ / CAJA SIN CENTRAJE

ПОДШИПНИК ИЗ ХРОМИСТОЙ СТАЛИ / COJINETE EN ACERO DE CROMO

D	SERIE	КОДЫ ОПОРЫ/Codigos Soporte		РАЗМЕРЫ / Dimensiones (mm)								Нагрузка на подшипник Carga cojinete (N)		Нагрузка на опору Carga soporte
		LONG LIFE BEARINGS		E	A	S	G	I	Z	U	T	C	C0	(N)
		ЧЕРНЫЙ NEGRO	БЕЛЫЙ BLANCO											
35	SFC 207 EC LL	CPB01185	CPB01186	77,8	137	10,5	26	17	46,7	60,8	63,3	25500	15300	19550

ФЛАНЕЦ С ЦЕНТРИРОВАНИЕМ / CAJA CON CENTRAJE

ПОДШИПНИК ИЗ ХРОМИСТОЙ СТАЛИ / COJINETE EN ACERO DE CROMO

D	SERIE	КОДЫ ОПОРЫ/Codigos Soporte		РАЗМЕРЫ / Dimensiones (mm)								Нагрузка на подшипник Carga cojinete (N)		Нагрузка на опору Carga soporte
		LONG LIFE BEARINGS		E	A	S	G	I	Z	U	T	C	C0	(N)
		ЧЕРНЫЙ NEGRO	БЕЛЫЙ BLANCO											
35	SFC 207 EC LL	CPB01187	CPB01188	77,8	137	10,5	26	17	46,7	60,8	63,3	25500	15300	19950

КОДЫ КРЫШКИ / CÓDIGOS TAPA

D	СЕРЫЙ / GRIS RAL 7042			
	Закрытый/Cerrado	Code	Открытый/Abierto	Code
35	CF 207 EC	CP002032	CF 207A EC	CP002038

TECNIDEA CIDUE S.r.l.

Via Apollo XI, 12

37057 Comotto

Verona - N. Italy - EU

Tel. +39 (0)45 8750250 - Fax +39 (0)45 8750288

www.tecnideacidue.com

e-mail: sales@tecnideacidue.com

ideas ideas ideas

TC2 Style and Quality

Tecnidea Cidue Worldwide

Austria - Belgium - Bulgaria - Czech Republic - Denmark
 Finland - France - Germany - Greece - Hungary
 Ireland - Italy - Latvia - Lithuania - Malta - Netherlands
 Norway - Poland - Portugal - Romania - Slovakia
 Slovenia - Spain - Sweden - Switzerland - Ukraine
 United Kingdom - Argentina - Australia - Brasil
 Canada - China - Chile - Egypt - India
 Indonesia - Iran - Israel - Japan - Jordan - South Korea
 Mexico - Morocco - New Zealand - Peru - Philippines
 Russia - Singapore - South Africa
 Taiwan - Thailand - Tunisia - Turkey - U.S.A.

