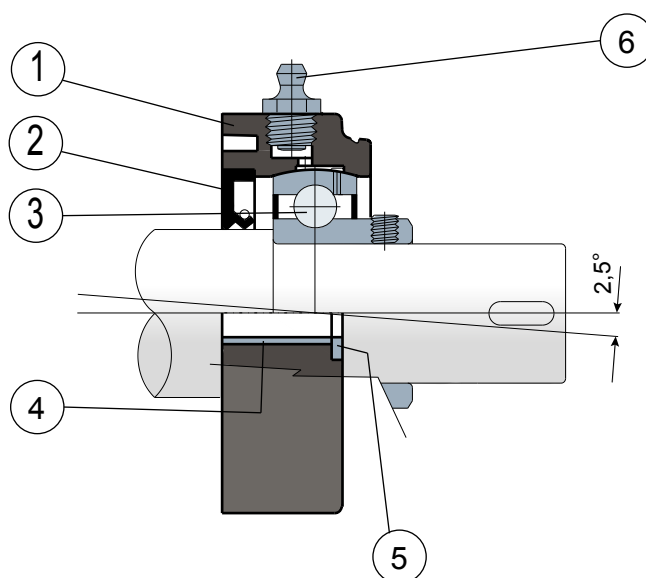


Опоры с овальным фланцем - Series SFL/CS LL и MSFL/CS LL  
Soportes de brida ovalada - Series SFL/CS LL y MSFL/CS LL



Задняя прокладка для вала с заплечиком / Junta trasera para ejes con apoyo



- 1 - Внешний корпус опоры из усиленного полиамида со стекловолокном, черного цвета.
- 2 - Задняя герметичная прокладка из резины NBR для вращательных валов.
- 3 - Подшипник из хромистой стали или нержавеющей стали AISI 440.
- 4 - Укрепительная распорка креплений из нержавеющей стали AISI 304.
- 5 - Опорная шайба UNI 6592 из нержавеющей стали AISI 304.
- 6 - Прямая масленка с резьбой 1/8 газ из никелированной латуни (отсутствует в версиях с подшипником LONG LIFE).

- 1 - Cuerpo externo del soporte de poliamida de color negro o blanco reforzada con fibra de vidrio.
- 2 - Junta trasera estanca de goma NBR para ejes giratorios.
- 3 - Cojinete de acero al cromo o acero inoxidable AISI 440C.
- 4 - Distanciador de refuerzo para fijaciones de acero inoxidable AISI 304.
- 5 - Arandela de apoyo UNI 6592 de acero inoxidable AISI 304.
- 6 - Engrasador recto con rosca de 1/8 gas de latón niquelado (ausente en las versiones con cojinete LONG LIFE).

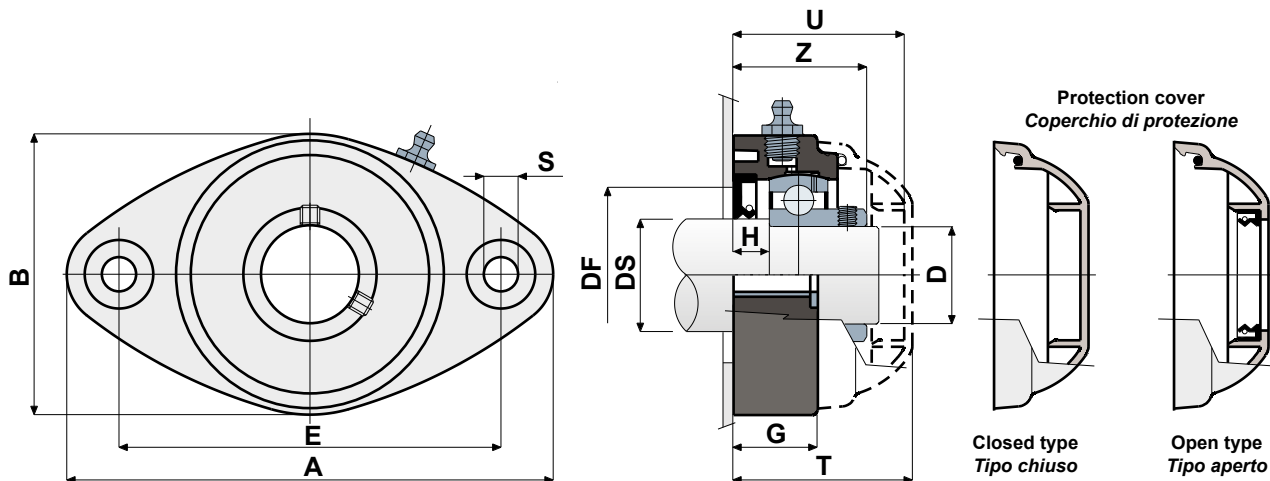
Размеры опоры соответствуют норме ISO 3228  
Максимальная погрешность выравнивания вала 2,5°  
Для получения дополнительной информации свяжитесь с нашим техническим коммерческим отделом.

Las dimensiones del soporte están en conformidad con la norma ISO 3228  
Error máximo de alineación del eje 2,5°  
Para más información, consultar a la Oficina Técnica comercial.



Self-aligning bearings with Solid body: completely closed surface to guarantee the max hygiene.  
Supporti con flangia Solid: flangia realizzata a superficie chiusa per garantire la massima sanificazione.

Технические данные / Datos técnicos



ПОДШИПНИК ИЗ ХРОМИСТОЙ СТАЛИ / COJINETE EN ACERO DE CROMO

DS	D	SERIE	КОДЫ ОПОРЫ / Codigos Soporte		РАЗМЕРЫ / Dimensiones (mm)											Нагрузка на подшипник / Carga cojinete (N)		Нагрузка на опору / Carga soporte	
			LONG LIFE BEARINGS		E	A	B	S	G	H	Z	U	T	DF		C	C0	(N)	
			ЧЕРНЫЙ / NEGRO	БЕЛЫЙ / BLANCO										Max	Min				
	25	20	SFL/CS 204 LL	CPB00885	CPB00891	90	118	64	10,5	19	8,5	33,5	44	46,5	45	40	12800	6600	8500
§	25	20	MSFL/CS 204 LL	CPB00886	CPB00892	76,5	100	70	10,5	11	8,5	33,5	44	46,5	45	40	12800	6600	8500
	30	25	SFL/CS 205 LL	CPB00887	CPB00893	99	131	72	10,5	22	10	36	47	49	50	45	14000	7800	10000
	35	30	SFL/CS 206 LL	CPB00888	CPB00894	117	149	86	10,5	26	11,5	41	54	56	60	50	19500	11300	13000
	40	35	SFL/CS 207 LL	CPB00889	CPB00895	130	163	94	10,5	26	10,5	45	57	59	70	55	25500	15300	14000
	45	40	SFL/CS 208 LL	CPB00890	CPB00896	144	172	100	10,5	27	8,5	48,5	65,5	71	78	65	32500	19800	15000

ПОДШИПНИК ИЗ НЕРЖАВЕЮЩЕЙ СТАЛИ AISI 440 / COJINETE EN ACERO INOX AISI 440

DS	D	SERIE	КОДЫ ОПОРЫ / Codigos Soporte		РАЗМЕРЫ / Dimensiones (mm)											Нагрузка на подшипник / Carga cojinete (N)		Нагрузка на опору / Carga soporte	
			LONG LIFE BEARINGS		E	A	B	S	G	H	Z	U	T	DF		C	C0	(N)	
			ЧЕРНЫЙ / NEGRO	БЕЛЫЙ / BLANCO										Max	Min				
	25	20	SXL/CS 204 LL	CPB00897	CPB00903	90	118	64	10,5	19	8,5	33,5	44	46,5	45	40	8300	6600	8500
§	25	20	MSXL/CS 204 LL	CPB00898	CPB00904	76,5	100	70	10,5	11	8,5	33,5	44	46,5	45	40	8300	6600	8500
	30	25	SXL/CS 205 LL	CPB00899	CPB00905	99	131	72	10,5	22	10	36	47	49	50	45	9150	7800	10000
	35	30	SXL/CS 206 LL	CPB00900	CPB00906	117	149	86	10,5	26	11,5	41	54	56	60	50	12500	11200	13000
	40	35	SXL/CS 207 LL	CPB00901	CPB00907	130	163	94	10,5	26	10,5	45	57	59	70	55	16600	15300	14000
	45	40	SXL/CS 208 LL	CPB00902	CPB00908	144	172	100	10,5	27	8,5	48,5	65,5	71	78	65	20000	19000	15000

КОДЫ КРЫШКИ / CÓDIGOS TAPA

D	СЕРЫЙ / GRIS RAL 7042				СИНИЙ / AZUL RAL 5015			
	Закрытый/Cerrado	Code	Открытый/Abierto	Code	Закрытый/Cerrado	Code	Открытый/Abierto	Code
20	CF 204	CP002004	CF 204A	CP002014	CFB 204	CPA02004	CFB 204A	CPA02014
20	CF 204	CP002004	CF 204A	CP002014	CFB 204	CPA02004	CFB 204A	CPA02014
25	CF 205	CP002005	CF 205A	CP002015	CFB 205	CPA02005	CFB 205A	CPA02015
30	CF 206	CP002006	CF 206A	CP002016	CFB 206	CPA02006	CFB 206A	CPA02016
35	CF 207	CP002007	CF 207A	CP002017	CFB 207	CPA02007	CFB 207A	CPA02018
40	CF 206-7-8	CP002008	CF 208A	CP002018	CFB 206-7-8	CPA02008	CFB 208A	CPA02020