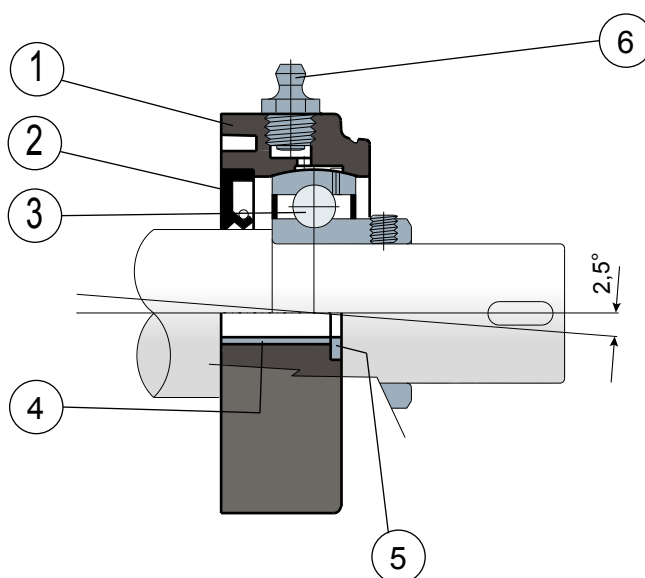


## Lager mit ovalem Gehäuse - Series SFL/CS LL and MSFL/CS LL Paliers à bride ovale - Series SFL/CS LL e MSFL/CS LL



### Hintere Dichtung für Wellen mit Schulter/Joint postérieur pour arbre avec épaulement



- 1 - Externes Trägerkörper aus Polyamid in Schwarz, Weiß (oder **BLAU RAL 5005**), glasfaserverstärkt.
- 2 - Lager aus Chromstahl oder Edelstahl AISI 440.
- 3 - Distanzstück zur Verstärkung der Befestigung aus Edelstahl AISI 304.
- 4 - Unterlegscheibe UNI 6592 aus Edelstahl AISI 304.
- 5 - Schmiernippel gerade mit 1/8-Gewinde aus vernickeltem Messing (fehlt bei den Versionen mit LONG LIFE-Lager).

- 1 - Corps externe du support en polyamide noir, blanc (ou **BLEU RAL 5005**) renforcé avec des fibres de verre.
- 2 - Roulement en acier au chrome ou acier inox AISI 440.
- 3 - Boucles de renforcement des trous de fixation en acier inox AISI 304.
- 4 - Rondelle d'appui UNI 6592 en acier inox AISI 304.
- 5 - Graisseur droit avec filetage 1/8 gaz en laiton nickelé (absent dans les versions avec roulement LONG LIFE).

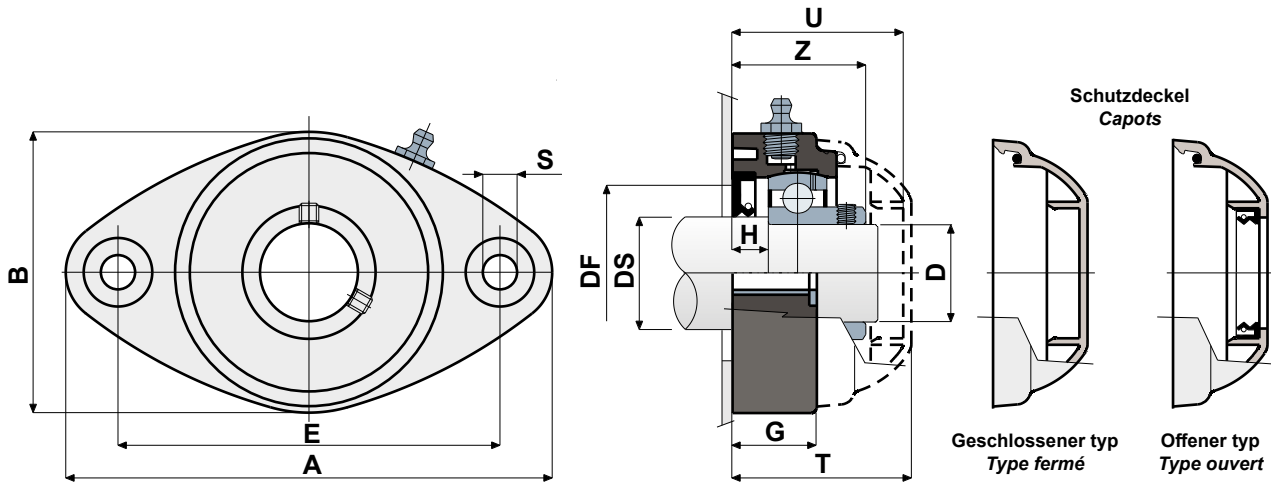
**NOTE:** Deckels auf anfrage **ORANGE RAL 2004** und **ROT RAL 3000**

**NOTE:** Capot de protection sur demande **ORANGE RAL 2004** e **ROUGE RAL 3000**

Die Abmessungen des Lager entsprechen der ISO-Norm 3228  
 Maximaler Fluchtungsfehler des Welle: 2,5°  
**Für weitere Informationen kontaktieren Sie bitte unserem technischen-kaufmännischen Büro.**

Les dimensions du palier sont conformes à la norme ISO 3228.  
 Erreur maximale d'alignement de l'arbre 2,5°.  
**Pour toute autre information, contacter notre service technique et commercial.**

**Technische Daten/Données techniques**



**LAGER AUS CHROMSTAHL/ROULEMENT EN ACIER AU CHROME**

DS	D	SERIE	Artikel nummer/Codes support		Abmessungen/Dimensions (mm)											Lager-Belastung Charge roulement (N)		Halterungs-Belastung Charge support (N)
			LONG LIFE BEARINGS		E	A	B	S	G	H	Z	U	T	DF		C	C0	(N)
			Schwarz Noir	Weiß Blanc										Max	Min			
	25	SFL/CS 204 LL	CPB00885	CPB00891	90	118	64	10,5	19	8,5	33,5	44	46,5	45	40	12800	6600	8500
§	25	MSFL/CS 204 LL	CPB00886	CPB00892	76,5	100	70	10,5	11	8,5	33,5	44	46,5	45	40	12800	6600	8500
	30	SFL/CS 205 LL	CPB00887	CPB00893	99	131	72	10,5	22	10	36	47	49	50	45	14000	7800	10000
	35	SFL/CS 206 LL	CPB00888	CPB00894	117	149	86	10,5	26	11,5	41	54	56	60	50	19500	11300	13000
	40	SFL/CS 207 LL	CPB00889	CPB00895	130	163	94	10,5	26	10,5	45	57	59	70	55	25500	15300	14000
	45	SFL/CS 208 LL	CPB00890	CPB00896	144	172	100	10,5	27	8,5	48,5	65,5	71	78	65	32500	19800	15000

**LAGER AUS EDELSTAHL AISI 440/ROULEMENT EN ACIER INOX AISI 440**

DS	D	SERIE	Artikel nummer/Codes support		Abmessungen/Dimensions (mm)											Lager-Belastung Charge roulement (N)		Halterungs-Belastung Charge support (N)
			LONG LIFE BEARINGS		E	A	B	S	G	H	Z	U	T	DF		C	C0	(N)
			Schwarz Noir	Weiß Blanc										Max	Min			
	25	SXL/CS 204 LL	CPB00897	CPB00903	90	118	64	10,5	19	8,5	33,5	44	46,5	45	40	8300	6600	8500
§	25	MSXL/CS 204 LL	CPB00898	CPB00904	76,5	100	70	10,5	11	8,5	33,5	44	46,5	45	40	8300	6600	8500
	30	SXL/CS 205 LL	CPB00899	CPB00905	99	131	72	10,5	22	10	36	47	49	50	45	9150	7800	10000
	35	SXL/CS 206 LL	CPB00900	CPB00906	117	149	86	10,5	26	11,5	41	54	56	60	50	12500	11200	13000
	40	SXL/CS 207 LL	CPB00901	CPB00907	130	163	94	10,5	26	10,5	45	57	59	70	55	16600	15300	14000
	45	SXL/CS 208 LL	CPB00902	CPB00908	144	172	100	10,5	27	8,5	48,5	65,5	71	78	65	20000	19000	15000

**CODES DECK/CODES CAPOTS**

D	GRAU/GRIS RAL 7042				BLAU/BLEU RAL 5015			
	Geschlossener/Fermé	Code	Offener/Outvert	Code	Geschlossener/Fermé	Code	Offener/Outvert	Code
20	CF 204	CP002004	CF 204A	CP002014	CFB 204	CPA02004	CFB 204A	CPA02014
20	CF 204	CP002004	CF 204A	CP002014	CFB 204	CPA02004	CFB 204A	CPA02014
25	CF 205	CP002005	CF 205A	CP002015	CFB 205	CPA02005	CFB 205A	CPA02015
30	CF 206	CP002006	CF 206A	CP002016	CFB 206	CPA02006	CFB 206A	CPA02016
35	CF 207	CP002007	CF 207A	CP002017	CFB 207	CPA02007	CFB 207A	CPA02018
40	CF 206-7-8	CP002008	CF 208A	CP002018	CFB 206-7-8	CPA02008	CFB 208A	CPA02020



Gehäuse „SOLID“: diese Gehäuse sind ganz geschlossen; sie garantieren eine maximale Hygiene.  
 Paliers avec brides pleines: bride réalisée a surface pleine pour garantir une hygiène impeccable.