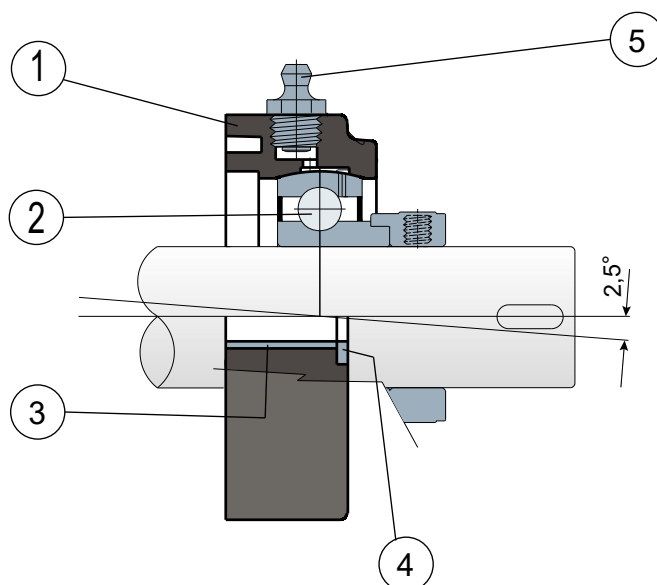


Опоры с овальным фланцем - Series SFL EC LL и MSFL EC LL
Soportes de brida ovalada - Series SFL EC LL y MSFL EC LL



Без крышки и задней прокладки / Sin tapa de protección y junta trasera



UCFL
SERIES
ECCENTRIC
LONG LIFE

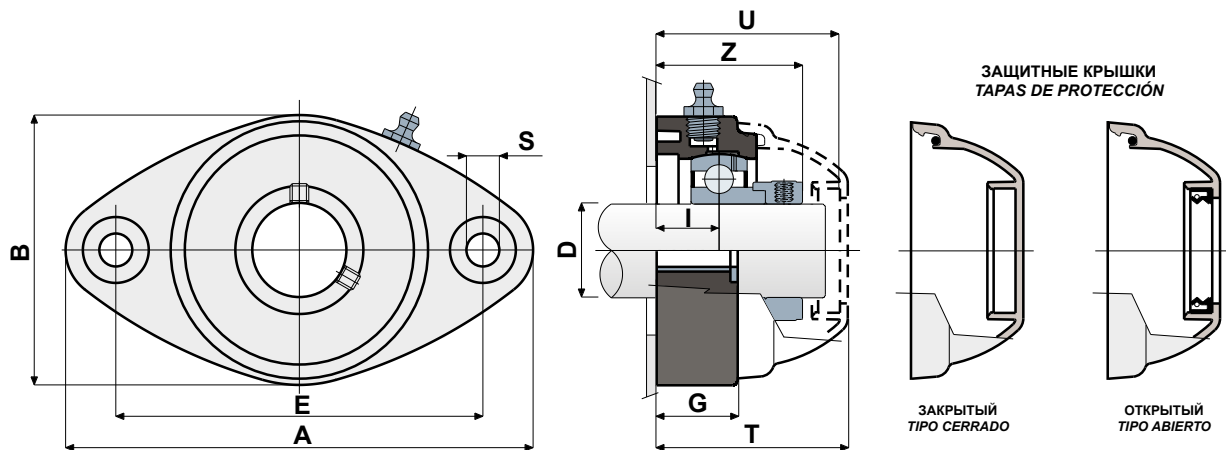
- 1 - Внешний корпус опоры из полиамида черного, белого (**СИНЕ-ГО ЦВЕТА RAL 5005**) со стекловолокном.
- 2 - Подшипник из хромистой стали.
- 3 - Укрепительная распорка креплений из нержавеющей стали AISI 304.
- 4 - Опорная шайба UNI 6592 из нержавеющей стали AISI 304.
- 5 - Прямая масленка с резьбой 1/8 газ из никелированной латуни (отсутствует в версиях с подшипником LONG LIFE).

- 1 - Cuerpo externo del soporte de poliamida de color negro y blanco (petición **AZUL RAL 5005**) reforzada con fibra de vidrio.
- 2 - Cojinete de acero al cromo.
- 3 - Distanciador de refuerzo para fijaciones de acero inoxidable AISI 304.
- 4 - Arandela de apoyo UNI 6592 de acero inoxidable AISI 304.
- 5 - Engrasador recto con rosca de 1/8 gas de latón níquelado (ausente en las versiones con cojinete LONG LIFE).

Размеры опоры соответствуют норме ISO 3228
Максимальная погрешность выравнивания вала 2,5°
Для получения дополнительной информации свяжитесь с нашим техническим коммерческим отделом.

Las dimensiones del soporte están en conformidad con la norma ISO 3228
Error máximo de alineación del eje 2,5°
Para más información, consultar a la Oficina Técnica comercial.

Технические данные / Datos técnicos



ПОДШИПНИК ИЗ ХРОМИСТОЙ СТАЛИ / COJINETE EN ACERO DE CROMO

D	SERIE	КОДЫ ОПОРЫ / Codigos Soporte		РАЗМЕРЫ / Dimensiones (mm)									Нагрузка на подшипник / Carga cojinete (N)		Нагрузка на опору / Carga soporte
		LONG LIFE BEARINGS		E	A	B	S	G	I	Z	U	T	C	C0	(N)
		ЧЕРНЫЙ / NEGRO	БЕЛЫЙ / BLANCO												
20	SFL 204 EC LL	CPB00863	CPB00874	90	118	64	10,5	19	15,5	39	51	53,5	12800	6600	8500
20	MSFL 204 EC LL	CPB00864	CPB00875	90	112	86	10,5	19	16	39,5	51	53,5	12800	6600	8500
20	MSFL 204 EC LL	CPB00865	CPB00876	76,5	100	70	10,5	11	15,5	39	50,9	53,4	12800	6600	8500
25	SFL 205 EC LL	CPB00866	CPB00877	99	131	72	10,5	22	17,4	40,9	52,9	55,4	14000	7800	10000
25	MSFL 205 EC LL	CPB00867	CPB00878	90	122	86	10,5	19	15,5	39	50	52,4	14000	7800	10000
30	SFL 206 EC LL	CPB00868	CPB00879	117	149	86	10,5	26	20	47,4	59,4	61,9	19500	11300	13000
30	MSFL 206 EC LL	CPB00869	CPB00880	90	122	86	10,5	19	13	39,7	52	54,5	19500	11300	13000
35	SFL 207 EC LL	CPB00870	CPB00881	130	163	94	10,5	26	20	49,3	61,3	63,8	25500	15300	14000
35	MSFL 207 EC LL	CPB00871	CPB00882	117	147	112	10,5	27	20	49,3	62	64,4	25500	15300	14000
40	SFL 208 EC LL	CPB00872	CPB00883	144	172	100	10,5	27	19,5	52,2	65	68	32500	19800	15000
40	MSFL 208 EC LL	CPB00873	CPB00884	117	147	112	10,5	27	19,5	52,2	65,5	68	32500	19800	15000

КОДЫ КРЫШКИ / CÓDIGOS TAPA

D	СЕРЫЙ / GRIS RAL 7042			
	Закрытый/Cerrado	Code	Открытый/Abierto	Code
20	CF 204 EC	CP002029	CF 204A EC	CP002035
20	CF 204 EC	CP002029	CF 204A EC	CP002035
20	CF 204 EC	CP002029	CF 204A EC	CP002035
25	CF 205 EC	CP002030	CF 205A EC	CP002036
25	CF 205 EC	CP002030	CF 205A EC	CP002036
30	CF 206 EC	CP002031	CF 206A EC	CP002037
30	CF 206 M EC	CP002033	CF 206A M EC	CP002039
35	CF 207 EC	CP002032	CF 207A EC	CP002038
35	CF 207 EC	CP002032	CF 207A EC	CP002038
40	CF 206-7-8	CP002008	CF 208A	CP002018
40	CF 206-7-8	CP002008	CF 208A	CP002018



Self-aligning bearings with Solid body: completely closed surface to guarantee the max hygiene.
Supporti con flangia Solid: flangia realizzata a superficie chiusa per garantire la massima sanificazione.