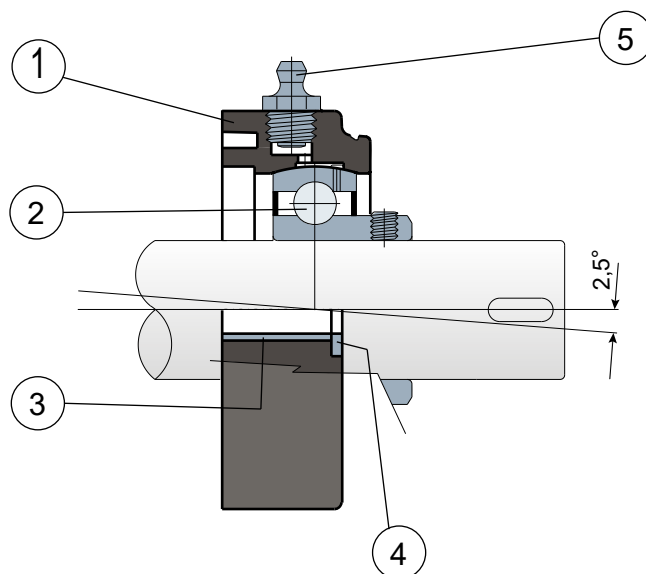


Опоры с овальным фланцем - Series **SFL LL** и **MSFL LL**  
Soportes de brida ovalada - Series **SFL LL** y **MSFL LL**



Без крышки и задней прокладки / Sin tapa de protección y junta trasera



**UCFL**  
SERIES  
LONG LIFE

- 1 - Внешний корпус опоры из полиамида черного, белого (**СИНЕ-ГО ЦВЕТА RAL 5005**) со стекловолокном.
- 2 - Подшипник из хромистой стали или нержавеющей стали AISI 440.
- 3 - Укрепительная распорка креплений из нержавеющей стали AISI 304.
- 4 - Опорная шайба UNI 6592 из нержавеющей стали AISI 304.
- 5 - Прямая масленка с резьбой 1/8 газ из никелированной латуни (отсутствует в версиях с подшипником LONG LIFE).

- 1 - Cuerpo externo del soporte de poliamida de color negro y blanco (petición **AZUL RAL 5005**) reforzada con fibra de vidrio.
- 2 - Cojinete de acero al cromo o acero inoxidable AISI 440C.
- 3 - Distanciador de refuerzo para fijaciones de acero inoxidable AISI 304.
- 4 - Arandela de apoyo UNI 6592 de acero inoxidable AISI 304.
- 5 - Engrasador recto con rosca de 1/8 gas de latón níquelado (ausente en las versiones con cojinete LONG LIFE).

**Примечание:** По запросу цвета **ОРАНЖЕВЫЙ RAL 2004** и **КРАСНЫЙ RAL 3000**

Размеры опоры соответствуют норме ISO 3228  
Максимальная погрешность выравнивания вала 2,5°  
Для получения дополнительной информации свяжитесь с нашим техническим коммерческим отделом.

**NOTA:** Tapa de protección colores bajo petición **NARANJA RAL 2004** y **ROJO RAL 3000**

Las dimensiones del soporte están en conformidad con la norma ISO 3228

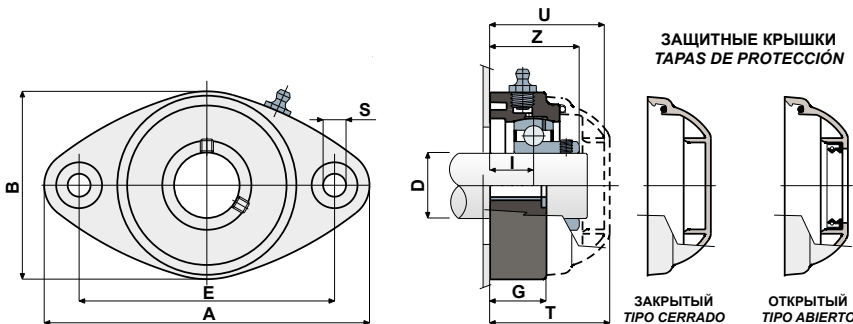
Error máximo de alineación del eje 2,5°

Para más información, consultar a la Oficina Técnica comercial.



Опоры с фланцем Solid: фланец с закрытой поверхностью для гарантии максимальной гигиенической защиты.  
Soportes con brida Solid: brida realizada con superficie cerrada para garantizar la máxima esterilización.

Технические данные / Datos técnicos



ПОДШИПНИК ИЗ ХРОМИСТОЙ СТАЛИ / COJINETE EN ACERO DE CROMO

D	SERIE	КОДЫ ОПОРЫ / Códigos Soporte		РАЗМЕРЫ / Dimensiones (mm)										Нагрузка на подшипник / Carga cojinete (N)		Нагрузка на опору / Carga soporte (N)	
		LONG LIFE BEARINGS		E	A	B	S	G	I	Z	U	T	DF		C		C0
		ЧЕРНЫЙ / NEGRO	БЕЛЫЙ / BLANCO										Max	Min			
20	SFL 204 LL	CPB00811	CPB00822	90	118	64	10,5	19	15,5	33,5	44	46,5	45	40	12800	6600	8500
20	MSFL 204 LL	CPB00812	CPB00823	90	122	86	10,5	19	16	34	44	46,5	45	40	12800	6600	8500
20	MSFL 204 LL	CPB00813	CPB00824	76,5	100	70	10,5	11	15,5	33,5	44	46,5	45	40	12800	6600	8500
25	SFL 205 LL	CPB00814	CPB00825	99	131	72	10,5	22	17	36	47	49	50	45	14000	7800	10000
25	MSFL 205 LL	CPB00815	CPB00826	90	122	86	10,5	19	15,5	35	44	46,5	50	45	14000	7800	10000
30	SFL 206 LL	CPB00816	CPB00827	117	149	86	10,5	26	20	41	54	56	60	50	19500	11300	13000
30	MSFL 206 LL	CPB00817	CPB00828	90	122	86	10,5	19	13	35	52	54,5	60	50	19500	11300	13000
35	SFL 207 LL	CPB00818	CPB00829	130	163	94	10,5	26	20	45	57	59	70	55	25500	15300	14000
35	MSFL 207 LL	CPB00819	CPB00830	117	147	112	10,5	27	20	45,3	57	59,6	70	55	25500	15300	14000
40	SFL 208 LL	CPB00820	CPB00831	144	172	100	10,5	27	19,5	48,5	65,5	71	78	65	32500	19800	15000
40	MSFL 208	CPB00821	CPB00832	117	147	112	10,5	27	20	48,5	65,5	68	78	65	32500	19800	15000

ПОДШИПНИК ИЗ НЕЖАВЕЮЩЕЙ СТАЛИ AISI 440 / COJINETE EN ACERO INOX AISI 440

D	SERIE	КОДЫ ОПОРЫ / Códigos Soporte		РАЗМЕРЫ / Dimensiones (mm)										Нагрузка на подшипник / Carga cojinete (N)		Нагрузка на опору / Carga soporte (N)	
		LONG LIFE BEARINGS		E	A	B	S	G	I	Z	U	T	DF		C		C0
		ЧЕРНЫЙ / NEGRO	БЕЛЫЙ / BLANCO										Max	Min			
20	SXL 204 LL	CPB00833	CPB00844	90	118	64	10,5	19	15,5	33,5	44	46,5	45	40	12800	6600	8500
20	MSXL 204 LL	CPB00834	CPB00845	90	122	86	10,5	19	16	34	44	46,5	45	40	12800	6600	8500
20	MSXL 204 LL	CPB00835	CPB00846	76,5	100	70	10,5	11	15,5	33,5	44	46,5	45	40	12800	6600	8500
25	SXL 205 LL	CPB00836	CPB00847	99	131	72	10,5	22	17	36	47	49	50	45	14000	7800	10000
25	MSXL 205 LL	CPB00837	CPB00848	90	122	86	10,5	19	15,5	35	44	46,5	50	45	14000	7800	10000
30	SXL 206 LL	CPB00838	CPB00849	117	149	86	10,5	26	20	41	54	56	60	50	19500	11300	13000
30	MSXL 206 LL	CPB00839	CPB00850	90	122	86	10,5	19	13	35	52	54,5	60	50	19500	11300	13000
35	SXL 207 LL	CPB00840	CPB00851	130	163	94	10,5	26	20	45	57	59	70	55	25500	15300	14000
35	MSXL 207 LL	CPB00841	CPB00852	117	147	112	10,5	27	20	45,3	57	59,6	70	55	25500	15300	14000
40	SXL 208 LL	CPB00842	CPB00853	144	172	100	10,5	27	19,5	48,5	65,5	71	78	65	32500	19800	15000
40	MSXL 208 LL	CPB00843	CPB00854	117	147	112	10,5	27	20	48,5	65,5	68	78	65	32500	19800	15000

КОДЫ КРЫШКИ / CÓDIGOS TAPA

D	СЕРЫЙ / GRIS RAL 7042				СИНИЙ / AZUL RAL 5015			
	Закрытый/Cerrado	Code	Открытый/Abierto	Code	Закрытый/Cerrado	Code	Открытый/Abierto	Code
20	CF 204	CP002004	CF 204A	CP002014	CFB 204	CPA02004	CFB 204A	CPA02014
20	CF 204	CP002004	CF 204A	CP002014	CFB 204	CPA02004	CFB 204A	CPA02014
20	CF 204	CP002004	CF 204A	CP002014	CFB 204	CPA02004	CFB 204A	CPA02014
25	CF 205	CP002005	CF 205A	CP002015	CFB 205	CPA02005	CFB 205A	CPA02015
25	CF 205	CP002005	CF 205A	CP002015	CFB 205	CPA02005	CFB 205A	CPA02015
30	CF 206	CP002006	CF 206A	CP002016	CFB 206	CPA02006	CFB 206A	CPA02016
30	CF 206 M	CP002009	CF 206A M1	CP002020	CFB 206 M	CPA02009	CFB 206A M	CPA02021
35	CF 207	CP002007	CF 207A	CP002017	CFB 207	CPA02007	CFB 207A	CPA02018
35	CF 207	CP002007	CF 207A	CP002017	CFB 207	CPA02007	CFB 207A	CPA02018
40	CF 206-7-8	CP002008	CF 208A	CP002018	CFB 206-7-8	CPA02008	CFB 208A	CPA02020
40	CF 206-7-8	CP002008	CF 208A	CP002018	CFB 206-7-8	CPA02008	CFB 208A	CPA02020

VERSIONS WITH MEASURES IN INCHES/VERSIONE CON MISURE IN POLLICI

CHROME STEEL BEARING / CUSCINETTO IN ACCIAIO AL CROMO

D (Inches)	SERIE	КОДЫ ОПОРЫ / Códigos Soporte		РАЗМЕРЫ / Dimensiones (mm)										Нагрузка на подшипник / Carga cojinete (N)		Нагрузка на опору / Carga soporte (N)	
		LONG LIFE BEARINGS		E	A	B	S	G	I	Z	U	T	DF		C		C0
		ЧЕРНЫЙ / NEGRO	БЕЛЫЙ / BLANCO										Max	Min			
1"	SFL 205 LL	CPB00855	CPB00859	99	131	72	10,5	22	17	36	47	49	50	45	14000	7800	10000
1"	MSFL 205 LL	CPB00856	CPB00860	90	122	86	10,5	19	15,5	35	44	46,5	50	45	14000	7800	10000
1" 1/4	SFL 206 LL	CPB00857	CPB00861	117	149	86	10,5	26	20	41	54	56	60	50	19500	11300	13000
1" 1/4	MSFL 206 LL	CPB00858	CPB00862	90	122	86	10,5	19	13	35	52	54,5	60	50	19500	11300	13000

КОДЫ КРЫШКИ / CÓDIGOS TAPA

D (inches)	СЕРЫЙ / GRIS RAL 7042				СИНИЙ / AZUL RAL 5015			
	Закрытый/Cerrado	Code	Открытый/Abierto	Code	Закрытый/Cerrado	Code	Открытый/Abierto	Code
1"	CF 205	CP002005	CF 205A	CP002024	CFB 205	CPA02005	CFB 205A	CPA02024
1"	CF 205	CP002005	CF 205A	CP002024	CFB 205	CPA02005	CFB 205A	CPA02024
1" 1/4	CF 206	CP002006	CF 206A	CP002025	CFB 206	CPA02006	CFB 206A	CPA02025
1" 1/4	CF 206 M	CP002009	CF 206A M2	CP002027	CFB 206 M	CPA02009	CFB 206A M1	CPA02027