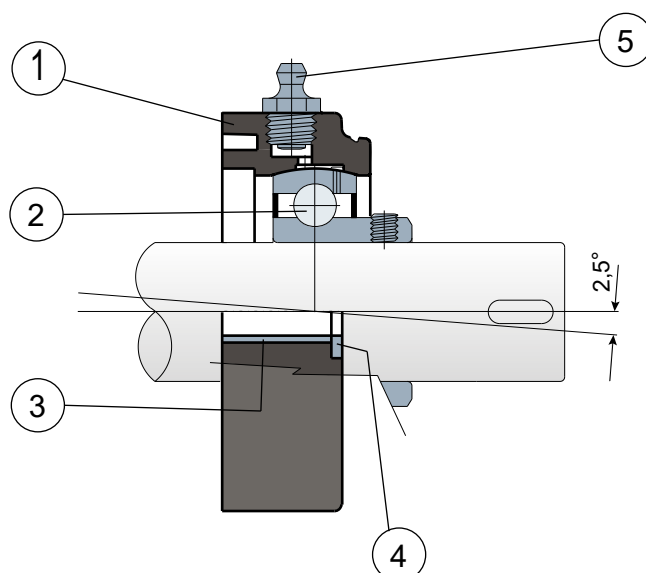


**Lager mit ovalem Gehäuse - Series SFL LL and MSFL LL**  
**Paliers à bride ovale - Series SFL LL e MSFL LL**



**Ohne Kappe/Sans capot**



- 1 - Externes Trägerkörper aus Polyamid in Schwarz, Weiß (oder **BLAU RAL 5005**), glasfaserverstärkt.
- 2 - Lager aus Chromstahl oder Edelstahl AISI 440.
- 3 - Distanzstück zur Verstärkung der Befestigung aus Edelstahl AISI 304.
- 4 - Unterlegscheibe UNI 6592 aus Edelstahl AISI 304.
- 5 - Schmiernippel gerade mit 1/8-Gewinde aus vernickeltem Messing (fehlt bei den Versionen mit LONG LIFE-Lager).

- 1 - Corps externe du support en polyamide noir, blanc (ou **BLEU RAL 5005**) renforcé avec des fibres de verre.
- 2 - Roulement en acier au chrome ou acier inox AISI 440.
- 3 - Boucles de renforcement des trous de fixation en acier inox AISI 304.
- 4 - Rondelle d'appui UNI 6592 en acier inox AISI 304.
- 5 - Graisseur droit avec filetage 1/8 gaz en laiton nickelé (absent dans les versions avec roulement LONG LIFE).

**NOTE:** Deckels auf anfrage **ORANGE RAL 2004** und **ROT RAL 3000**

**NOTE:** Capot de protection sur demande **ORANGE RAL 2004** e **ROUGE RAL 3000**

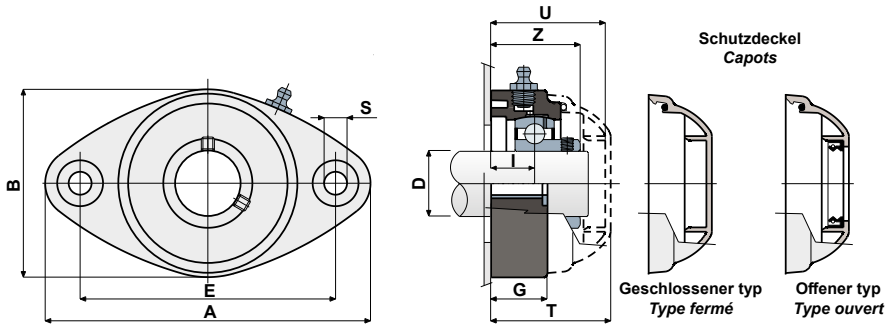
Die Abmessungen des Lager entsprechen der ISO-Norm 3228  
 Maximaler Fluchtungsfehler des Welle: 2,5°  
**Für weitere Informationen kontaktieren Sie bitte unserem technischen-kaufmännischen Büro.**

Les dimensions du palier sont conformes à la norme ISO 3228.  
 Erreur maximale d'alignement de l'arbre 2,5°.  
**Pour toute autre information, contacter notre service technique et commercial.**



Gehäuse „SOLID“: diese Gehäuse sind ganz geschlossen; sie garantieren eine maximale Hygiene.  
 Paliers avec brides pleines: bride réalisée à surface pleine pour garantir une hygiène impeccable.

**Technische Daten/Données techniques**



**LAGER AUS CHROMSTAHL/ROULEMENT EN ACIER AU CHROME**

D	SERIE	Artikel nummer/Codes support		Abmessungen/Dimensions (mm)										Lager-Belastung Charge roulement (N)		Halterungs-Belastung Charge support	
		LONG LIFE BEARINGS		E	A	B	S	G	I	Z	U	T	DF		C	C0	(N)
		Schwarz Noir	Weiß Blanc										Max	Min			
20	SFL 204 LL	CPB00811	CPB00822	90	118	64	10,5	19	15,5	33,5	44	46,5	45	40	12800	6600	8500
20	MSFL 204 LL	CPB00812	CPB00823	90	122	86	10,5	19	16	34	44	46,5	45	40	12800	6600	8500
20	MSFL 204 LL	CPB00813	CPB00824	76,5	100	70	10,5	11	15,5	33,5	44	46,5	45	40	12800	6600	8500
25	SFL 205 LL	CPB00814	CPB00825	99	131	72	10,5	22	17	36	47	49	50	45	14000	7800	10000
25	MSFL 205 LL	CPB00815	CPB00826	90	122	86	10,5	19	15,5	35	44	46,5	50	45	14000	7800	10000
30	SFL 206 LL	CPB00816	CPB00827	117	149	86	10,5	26	20	41	54	56	60	50	19500	11300	13000
30	MSFL 206 LL	CPB00817	CPB00828	90	122	86	10,5	19	13	35	52	54,5	60	50	19500	11300	13000
35	SFL 207 LL	CPB00818	CPB00829	130	163	94	10,5	26	20	45	57	59	70	55	25500	15300	14000
35	MSFL 207 LL	CPB00819	CPB00830	117	147	112	10,5	27	20	45,3	57	59,6	70	55	25500	15300	14000
40	SFL 208 LL	CPB00820	CPB00831	144	172	100	10,5	27	19,5	48,5	65,5	71	78	65	32500	19800	15000
40	MSFL 208	CPB00821	CPB00832	117	147	112	10,5	27	20	48,5	65,5	68	78	65	32500	19800	15000

**LAGER AUS EDELSTAHL AISI 440/ROULEMENT EN ACIER INOX AISI 440**

D	SERIE	Artikel nummer/Codes support		Abmessungen/Dimensions (mm)										Lager-Belastung Charge roulement (N)		Halterungs-Belastung Charge support	
		LONG LIFE BEARINGS		E	A	B	S	G	I	Z	U	T	DF		C	C0	(N)
		Schwarz Noir	Weiß Blanc										Max	Min			
20	SXL 204 LL	CPB00833	CPB00844	90	118	64	10,5	19	15,5	33,5	44	46,5	45	40	12800	6600	8500
20	MSXL 204 LL	CPB00834	CPB00845	90	122	86	10,5	19	16	34	44	46,5	45	40	12800	6600	8500
20	MSXL 204 LL	CPB00835	CPB00846	76,5	100	70	10,5	11	15,5	33,5	44	46,5	45	40	12800	6600	8500
25	SXL 205 LL	CPB00836	CPB00847	99	131	72	10,5	22	17	36	47	49	50	45	14000	7800	10000
25	MSXL 205 LL	CPB00837	CPB00848	90	122	86	10,5	19	15,5	35	44	46,5	50	45	14000	7800	10000
30	SXL 206 LL	CPB00838	CPB00849	117	149	86	10,5	26	20	41	54	56	60	50	19500	11300	13000
30	MSXL 206 LL	CPB00839	CPB00850	90	122	86	10,5	19	13	35	52	54,5	60	50	19500	11300	13000
35	SXL 207 LL	CPB00840	CPB00851	130	163	94	10,5	26	20	45	57	59	70	55	25500	15300	14000
35	MSXL 207 LL	CPB00841	CPB00852	117	147	112	10,5	27	20	45,3	57	59,6	70	55	25500	15300	14000
40	SXL 208 LL	CPB00842	CPB00853	144	172	100	10,5	27	19,5	48,5	65,5	71	78	65	32500	19800	15000
40	MSXL 208 LL	CPB00843	CPB00854	117	147	112	10,5	27	20	48,5	65,5	68	78	65	32500	19800	15000

**CODES DECK/CODES CAPOTS**

D	GRAU/GRIS RAL 7042				BLAU/BLEU RAL 5015			
	Geschlossener/Fermé	Code	Offener/Outvert	Code	Geschlossener/Fermé	Code	Offener/Outvert	Code
20	CF 204	CP002004	CF 204A	CP002014	CFB 204	CPA02004	CFB 204A	CPA02014
20	CF 204	CP002004	CF 204A	CP002014	CFB 204	CPA02004	CFB 204A	CPA02014
20	CF 204	CP002004	CF 204A	CP002014	CFB 204	CPA02004	CFB 204A	CPA02014
25	CF 205	CP002005	CF 205A	CP002015	CFB 205	CPA02005	CFB 205A	CPA02015
25	CF 205	CP002005	CF 205A	CP002015	CFB 205	CPA02005	CFB 205A	CPA02015
30	CF 206	CP002006	CF 206A	CP002016	CFB 206	CPA02006	CFB 206A	CPA02016
30	CF 206 M	CP002009	CF 206A M1	CP002020	CFB 206 M	CPA02009	CFB 206A M	CPA02021
35	CF 207	CP002007	CF 207A	CP002017	CFB 207	CPA02007	CFB 207A	CPA02018
35	CF 207	CP002007	CF 207A	CP002017	CFB 207	CPA02007	CFB 207A	CPA02018
40	CF 206-7-8	CP002008	CF 208A	CP002018	CFB 206-7-8	CPA02008	CFB 208A	CPA02020
40	CF 206-7-8	CP002008	CF 208A	CP002018	CFB 206-7-8	CPA02008	CFB 208A	CPA02020

**VERSION MIT ABMESSUNGEN IN ZOLL/VERSIONS AVEC MESURES EN POUCES**

**LAGER AUS CHROMSTAHL/ROULEMENT EN ACIER AU CHROME**

D (Inches)	SERIE	Artikel nummer/Codes support		Abmessungen/Dimensions (mm)										Lager-Belastung Charge roulement (N)		Halterungs-Belastung Charge support	
		LONG LIFE BEARINGS		E	A	B	S	G	I	Z	U	T	DF		C	C0	(N)
		Schwarz Noir	Weiß Blanc										Max	Min			
1"	SFL 205 LL	CPB00855	CPB00859	99	131	72	10,5	22	17	36	47	49	50	45	14000	7800	10000
1"	MSFL 205 LL	CPB00856	CPB00860	90	122	86	10,5	19	15,5	35	44	46,5	50	45	14000	7800	10000
1" 1/4	SFL 206 LL	CPB00857	CPB00861	117	149	86	10,5	26	20	41	54	56	60	50	19500	11300	13000
1" 1/4	MSFL 206 LL	CPB00858	CPB00862	90	122	86	10,5	19	13	35	52	54,5	60	50	19500	11300	13000

**CODES DECK/CODES CAPOTS**

D (inches)	GRAU/GRIS RAL 7042				BLAU/BLEU RAL 5015			
	Geschlossener/Fermé	Code	Offener/Outvert	Code	Geschlossener/Fermé	Code	Offener/Outvert	Code
1"	CF 205	CP002005	CF 205A	CP002024	CFB 205	CPA02005	CFB 205A	CPA02024
1"	CF 205	CP002005	CF 205A	CP002024	CFB 205	CPA02005	CFB 205A	CPA02024
1" 1/4	CF 206	CP002006	CF 206A	CP002025	CFB 206	CPA02006	CFB 206A	CPA02025
1" 1/4	CF 206 M	CP002009	CF 206A M2	CP002027	CFB 206 M	CPA02009	CFB 206A M1	CPA02027