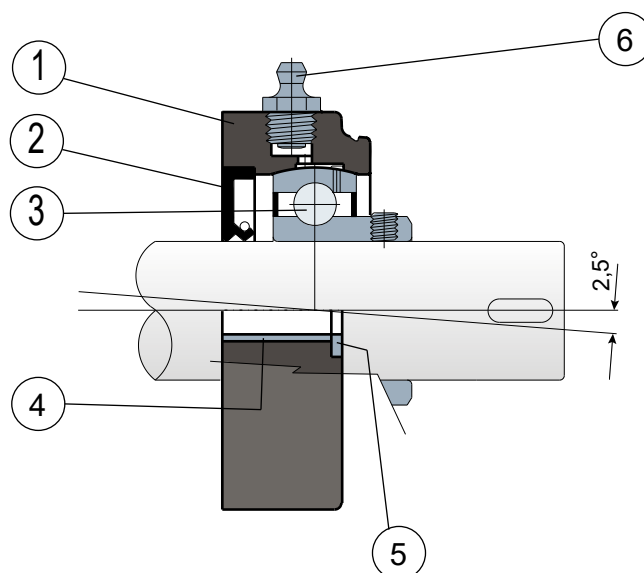


Опоры с овальным фланцем - Series **SFL/CX** и **MSFL/CX (SOLID)**
Soportes de brida ovalada - Series **SFL/CX** y **MSFL/CX (SOLID)**



Без защитной крышки / Sin tapa de protección



- 1 - Внешний корпус опоры из полиамида **СИНЕГО ЦВЕТА RAL 5005** со стекловолокном.
- 2 - Задняя герметичная прокладка из резины NBR для вращательных валов.
- 3 - Подшипник из хромистой стали или нержавеющей стали AISI 440.
- 4 - Опорная шайба UNI 6592 из нержавеющей стали AISI 304.
- 5 - Укрепительная распорка креплений из нержавеющей стали AISI 304.
- 6 - Прямая масленка с резьбой 1/8 газ из нержавеющей стали AISI 303 (отсутствует в версиях с подшипником LONG LIFE).

- 1 - Cuerpo externo del soporte de poliamida de color **AZUL RAL 5005** reforzada con fibra de vidrio.
- 2 - Junta trasera estanca de goma NBR para ejes giratorios.
- 3 - Cojinete de acero al cromo o acero inoxidable AISI 440C.
- 4 - Arandela de apoyo UNI 6592 de acero inoxidable AISI 304.
- 5 - Distanciador de refuerzo para fijaciones de acero inoxidable AISI 304.
- 6 - Engrasador recto con rosca de 1/8 gas de acero inoxidable AISI 303 (ausente en las versiones con cojinete LONG LIFE).

ПРИМЕЧАНИЕ: По запросу цвета **ОРАНЖЕВЫЙ RAL 2004** и **КРАСНЫЙ RAL 3000**

Размеры опоры соответствуют норме ISO 3228
Максимальная погрешность выравнивания вала 2,5°

Для получения дополнительной информации свяжитесь с нашим техническим коммерческим отделом.

NOTA: Tapa de protección colores bajo petición **NARANJA RAL 2004** y **ROJO RAL 3000**

Las dimensiones del soporte están en conformidad con la norma ISO 3228

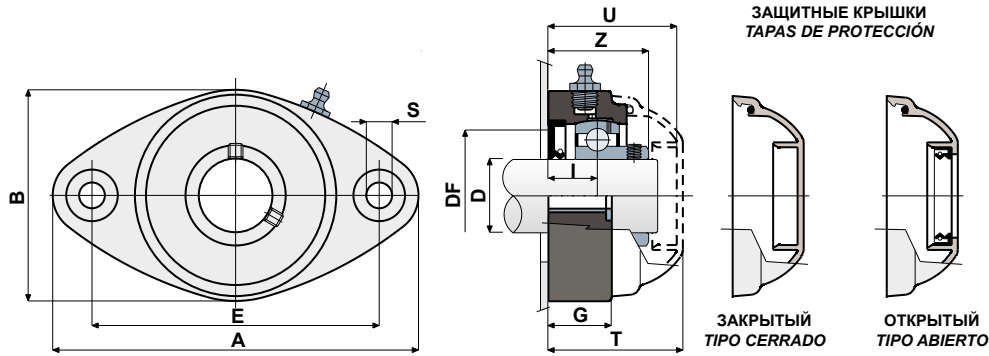
Error máximo de alineación del eje 2,5°

Para más información, consultar a la Oficina Técnica comercial.



Опоры с фланцем Solid: фланец с закрытой поверхностью для гарантии максимальной гигиенической защиты.
Soportes con brida Solid: brida realizada con superficie cerrada para garantizar la máxima esterilización.

Технические данные / Datos técnicos



ПОДШИПНИК ИЗ ХРОМИСТОЙ СТАЛИ / COJINETE EN ACERO DE CROMO

D	SERIE	КОДЫ ОПОРЫ / Codigos Soporte		РАЗМЕРЫ / Dimensiones (mm)										Нагрузка на подшипник / Carga cojinete (N)		Нагрузка на опору / Carga soporte (N)	
		Ral 5005		E	A	B	S	G	I	Z	U	T	DF		C		C0
		Standard bearings	Long Life bearings										Max	Min			
20	SFL/CX 204 SOLID	CPB00737	CPB00748	90	118	64	10,5	19	15,5	33,5	44	46,5	45	40	12800	6600	8500
20	MSFL/CX 204 SOLID	CPB00738	CPB00749	90	122	86	10,5	19	16	34	44	46,5	45	40	12800	6600	8500
20	MSFL/CX 204 SOLID	CPB00739	CPB00750	76,5	100	70	10,5	11	15,5	33,5	44	46,5	45	40	12800	6600	8500
25	SFL/CX 205 SOLID	CPB00740	CPB00751	99	131	72	10,5	22	17	36	47	49	50	45	14000	7800	10000
25	MSFL/CX 205 SOLID	CPB00741	CPB00752	90	122	86	10,5	19	15,5	35	44	46,5	50	45	14000	7800	10000
30	SFL/CX 206 SOLID	CPB00742	CPB00753	117	149	86	10,5	26	20	41	54	56	60	50	19500	11300	13000
30	MSFL/CX 206 SOLID	CPB00743	CPB00754	90	122	86	10,5	19	13	35	52	54,5	60	50	19500	11300	13000
35	SFL/CX 207 SOLID	CPB00744	CPB00755	130	163	94	10,5	26	20	45	57	59	70	55	25500	15300	14000
35	MSFL/CX 207 SOLID	CPB00745	CPB00756	117	147	112	10,5	27	20	45,3	57	59,6	70	55	25500	15300	14000
40	SFL/CX 208 SOLID	CPB00746	CPB00757	144	172	100	10,5	27	19,5	48,5	65,5	71	78	65	32500	19800	15000
40	MSFL/CX 208 SOLID	CPB00747	CPB00758	117	147	112	10,5	27	20	48,5	65,5	68	78	65	32500	19800	15000

STAINLESS STEEL BEARING AISI 440 / CUSCINETTO IN ACCIAIO INOX AISI 440

D	SERIE	КОДЫ ОПОРЫ / Codigos Soporte		РАЗМЕРЫ / Dimensiones (mm)										Нагрузка на подшипник / Carga cojinete (N)		Нагрузка на опору / Carga soporte (N)	
		Ral 5005		E	A	B	S	G	I	Z	U	T	DF		C		C0
		Standard bearings	Long Life bearings										Max	Min			
20	SXL/CX 204 SOLID	CPB00759	CPB00770	90	118	64	10,5	19	15,5	33,5	44	46,5	45	40	12800	6600	8500
20	MSXL/CX 204 SOLID	CPB00760	CPB00771	90	122	86	10,5	19	16	34	44	46,5	45	40	12800	6600	8500
20	MSXL/CX 204 SOLID	CPB00761	CPB00772	76,5	100	70	10,5	11	15,5	33,5	44	46,5	45	40	12800	6600	8500
25	SXL/CX 205 SOLID	CPB00762	CPB00773	99	131	72	10,5	22	17	36	47	49	50	45	14000	7800	10000
25	MSXL/CX 205 SOLID	CPB00763	CPB00774	90	122	86	10,5	19	15,5	35	44	46,5	50	45	14000	7800	10000
30	SXL/CX 206 SOLID	CPB00764	CPB00775	117	149	86	10,5	26	20	41	54	56	60	50	19500	11300	13000
30	MSXL/CX 206 SOLID	CPB00765	CPB00776	90	122	86	10,5	19	13	35	52	54,5	60	50	19500	11300	13000
35	SXL/CX 207 SOLID	CPB00766	CPB00777	130	163	94	10,5	26	20	45	57	59	70	55	25500	15300	14000
35	MSXL/CX 207 SOLID	CPB00767	CPB00778	117	147	112	10,5	27	20	45,3	57	59,6	70	55	25500	15300	14000
40	SXL/CX 208 SOLID	CPB00768	CPB00779	144	172	100	10,5	27	19,5	48,5	65,5	71	78	65	32500	19800	15000
40	MSXL/CX 208 SOLID	CPB00769	CPB00780	117	147	112	10,5	27	20	48,5	65,5	68	78	65	32500	19800	15000

КОДЫ КРЫШКИ / CÓDIGOS TAPA

D	СЕРЫЙ / GRIS RAL 7042				СИНИЙ / AZUL RAL 5015			
	Закрытый/Cerrado	Code	Открытый/Abierto	Code	Закрытый/Cerrado	Code	Открытый/Abierto	Code
20	CF 204	CP002004	CF 204A	CP002014	CFB 204	CPA02004	CFB 204A	CPA02014
20	CF 204	CP002004	CF 204A	CP002014	CFB 204	CPA02004	CFB 204A	CPA02014
20	CF 204	CP002004	CF 204A	CP002014	CFB 204	CPA02004	CFB 204A	CPA02014
25	CF 205	CP002005	CF 205A	CP002015	CFB 205	CPA02005	CFB 205A	CPA02015
25	CF 205	CP002005	CF 205A	CP002015	CFB 205	CPA02005	CFB 205A	CPA02015
30	CF 206	CP002006	CF 206A	CP002016	CFB 206	CPA02006	CFB 206A	CPA02016
30	CF 206 M	CP002009	CF 206A M1	CP002020	CFB 206 M	CPA02009	CFB 206A M	CPA02021
35	CF 207	CP002007	CF 207A	CP002017	CFB 207	CPA02007	CFB 207A	CPA02018
35	CF 207	CP002007	CF 207A	CP002017	CFB 207	CPA02007	CFB 207A	CPA02018
40	CF 206-7-8	CP002008	CF 208A	CP002018	CFB 206-7-8	CPA02008	CFB 208A	CPA02020
40	CF 206-7-8	CP002008	CF 208A	CP002018	CFB 206-7-8	CPA02008	CFB 208A	CPA02020

ВАРИАНТЫ С РАЗМЕРАМИ В ДЮЙМАХ / VERSIONES CON MEDIDAS EN PULGADAS

ПОДШИПНИК ИЗ ХРОМИСТОЙ СТАЛИ / COJINETE EN ACERO DE CROMO

D (Inches)	SERIE	КОДЫ ОПОРЫ / Codigos Soporte		РАЗМЕРЫ / Dimensiones (mm)										Нагрузка на подшипник / Carga cojinete (N)		Нагрузка на опору / Carga soporte (N)	
		Ral 5005		E	A	B	S	G	I	Z	U	T	DF		C		C0
		Standard bearings	Long Life bearings										Max	Min			
1"	SFL/CX 205 SOLID	CPB00781	CPB00785	99	131	72	10,5	22	17	36	47	49	50	45	14000	7800	10000
1"	MSFL/CX 205 SOLID	CPB00782	CPB00786	90	122	86	10,5	19	15,5	35	44	46,5	50	45	14000	7800	10000
1 1/4"	SFL/CX 206 SOLID	CPB00783	CPB00787	117	149	86	10,5	26	20	41	54	56	60	50	19500	11300	13000
1 1/4"	MSFL/CX 206 SOLID	CPB00784	CPB00788	90	122	86	10,5	19	13	35	52	54,5	60	50	19500	11300	13000

КОДЫ КРЫШКИ / CÓDIGOS TAPA

D	СЕРЫЙ / GRIS RAL 7042				СИНИЙ / AZUL RAL 5015			
	Закрытый/Cerrado	Code	Открытый/Abierto	Code	Закрытый/Cerrado	Code	Открытый/Abierto	Code
1"	CF 205	CP002005	CF 205A	CP002024	CFB 205	CPA02005	CFB 205A	CPA02024
1"	CF 205	CP002005	CF 205A	CP002024	CFB 205	CPA02005	CFB 205A	CPA02024
1 1/4"	CF 206	CP002006	CF 206A	CP002025	CFB 206	CPA02006	CFB 206A	CPA02025
1 1/4"	CF 206 M	CP002009	CF 206A M2	CP002027	CFB 206 M	CPA02009	CFB 206A M1	CPA02027