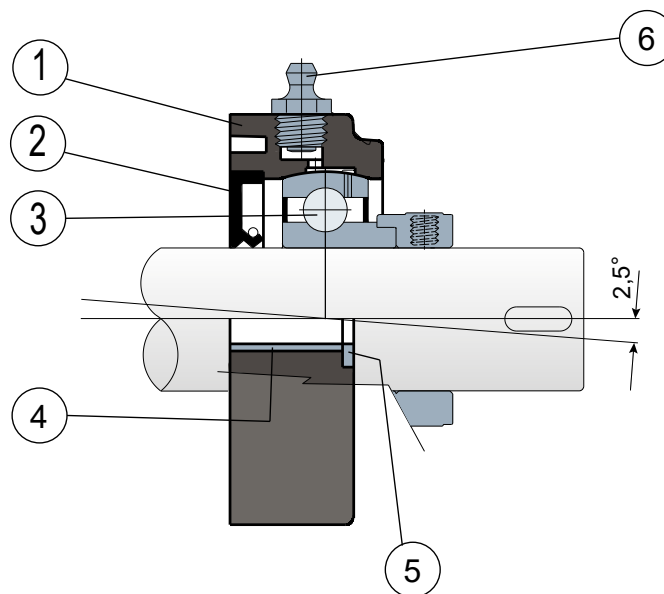


Lager mit ovalem Gehäuse - Series SFL/CX EC LL
Paliers à bride ovale - Series SFL/CX EC LL



Ohne Kappe / Sans capot



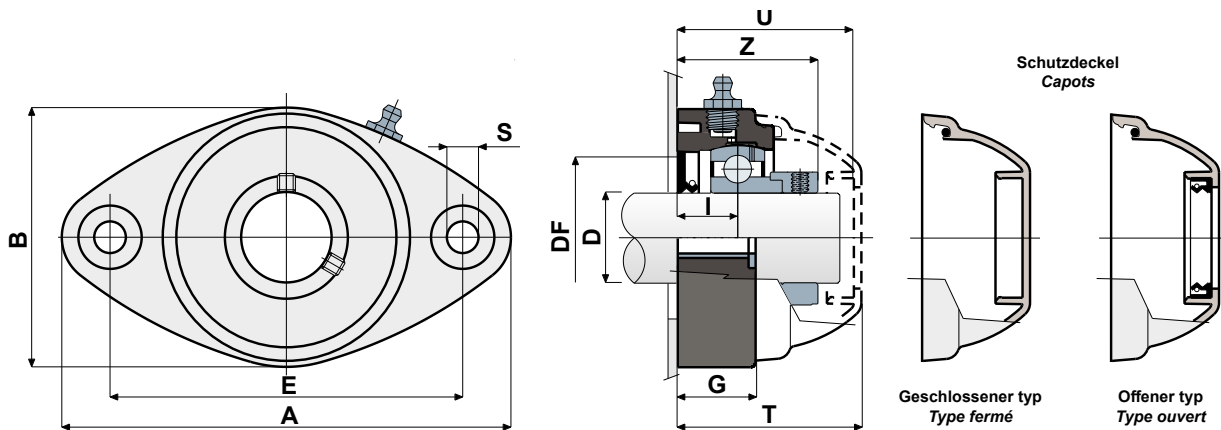
- 1 - Externes Trägerkörper aus Polyamid in Schwarz, Weiß (oder **BLAU RAL 5005**), glasfaserverstärkt.
- 2 - Wasserdichte hintere Dichtung aus NBR-Gummi für Drehwellen.
- 3 - Lager aus Chromstahl.
- 4 - Distanzstück zur Verstärkung der Befestigung aus Edelstahl AISI 304.
- 5 - Unterlegscheibe UNI 6592 aus Edelstahl AISI 304.
- 6 - Schmiernippel gerade mit 1/8-Gewinde aus vernickeltem Messing (fehlt bei den Versionen mit LONG LIFE-Lager).

- 1 - Corps externe du support en polyamide noir, blanc (ou **BLEU RAL 5005**) renforcé avec des fibres de verre.
- 2 - Joint postérieur à tenue étanche en caoutchouc NBR pour arbres rotatifs.
- 3 - Roulement en acier au chrome.
- 4 - Boucles de renforcement des trous de fixation en acier inox AISI 304.
- 5 - Rondelle d'appui UNI 6592 en acier inox AISI 304.
- 6 - Graisseur droit avec filetage 1/8 gaz en laiton nickelé (absent dans les versions avec roulement LONG LIFE).

Die Abmessungen des Lager entsprechen der ISO-Norm 3228
 Maximaler Fluchtungsfehler des Welle: 2,5°
Für weitere Informationen kontaktieren Sie bitte unserem technischen-kaufmännischen Büro.

Les dimensions du palier sont conformes à la norme ISO 3228.
 Erreur maximale d'alignement de l'arbre 2,5°.
Pour toute autre information, contacter notre service technique et commercial.

Technische Daten/Données techniques



LAGER AUS CHROMSTAHL/ROULEMENT EN ACIER AU CHROME

D	SERIE	Artikel nummer/Codes support		Abmessungen/Dimensions (mm)										Lager-Belastung Charge roulement (N)		Halterungs-Belastung Charge support	
		LONG LIFE BEARINGS		E	A	B	S	G	I	Z	U	T	DF		C	C0	(N)
		Schwarz Noir	Weiß Blanc										Max	Min			
20	SFL/CX 204 EC LL	CPB00715	CPB00726	90	118	64	10,5	19	15,5	39	51	53,5	45	40	12800	6600	8500
20	MSFL/CX 204 EC LL	CPB00716	CPB00727	90	112	86	10,5	19	16	39,5	51	53,5	45	40	12800	6600	8500
20	MSFL/CX 204 EC LL	CPB00717	CPB00728	76,5	100	70	10,5	11	15,5	39	50,9	53,4	45	40	12800	6600	8500
25	SFL/CX 205 EC LL	CPB00718	CPB00729	99	131	72	10,5	22	17,4	40,9	52,9	55,4	50	45	14000	7800	10000
25	MSFL/CX 205 EC LL	CPB00719	CPB00730	90	122	86	10,5	19	15,5	39	50	52,4	50	45	14000	7800	10000
30	SFL/CX 206 EC LL	CPB00720	CPB00731	117	149	86	10,5	26	20	47,4	59,4	61,9	60	50	19500	11300	13000
30	MSFL/CX 206 EC LL	CPB00721	CPB00732	90	122	86	10,5	19	13	39,7	52	54,5	60	50	19500	11300	13000
35	SFL/CX 207 EC LL	CPB00722	CPB00733	130	163	94	10,5	26	20	49,3	61,3	63,8	70	55	25500	15300	14000
35	MSFL/CX 207 EC LL	CPB00723	CPB00734	117	147	112	10,5	27	20	49,3	62	64,4	70	55	25500	15300	14000
40	SFL/CX 208 EC LL	CPB00724	CPB00735	144	172	100	10,5	27	19,5	52,2	65	68	78	65	32500	19800	15000
40	MSFL/CX 208 EC LL	CPB00725	CPB00736	117	147	112	10,5	27	19,5	52,2	65,5	68	78	65	32500	19800	15000

CODES DECK / CODES CAPOTS

D	GRAU/GRIS RAL 7042			
	Geschlossener/Fermé	Code	Offener/Outvert	Code
20	CF 204 EC	CP002029	CF 204A EC	CP002035
20	CF 204 EC	CP002029	CF 204A EC	CP002035
20	CF 204 EC	CP002029	CF 204A EC	CP002035
25	CF 205 EC	CP002030	CF 205A EC	CP002036
25	CF 205 EC	CP002030	CF 205A EC	CP002036
30	CF 206 EC	CP002031	CF 206A EC	CP002037
30	CF 206 M EC	CP002033	CF 206A M EC	CP002039
35	CF 207 EC	CP002032	CF 207A EC	CP002038
35	CF 207 EC	CP002032	CF 207A EC	CP002038
40	CF 206-7-8	CP002008	CF 208A	CP002018
40	CF 206-7-8	CP002008	CF 208A	CP002018



Gehäuse „SOLID“: diese Gehäuse sind ganz geschlossen; sie garantieren eine maximale Hygiene.
Paliers avec brides pleines: bride réalisée a surface pleine pour garantir une hygiène impeccable.