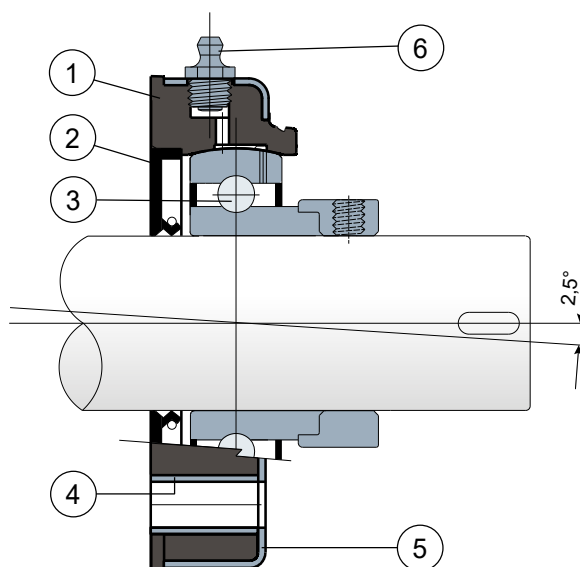


**Lager mit quadratischem Gehäuse - Series SF/CXA EC LL**  
**Paliers à bride carrée - Series SF/CXA EC LL**



**Abdeckung aus Edelstahl AISI 304; ohne Kappe**  
**Revêtement en acier inox AISI 304; sans capot**



- 1 - Gehäuse aus Polypropylen Schwarz, glasfaserverstärkt.
- 2 - Wasserdichte hintere Dichtung aus NBR-Gummi für Drehwellen.
- 3 - Lager aus Chromstahl.
- 4 - Distanzstück zur Verstärkung der Befestigung aus Edelstahl AISI 304.
- 5 - Außenabdeckung der Halterung aus Edelstahl AISI 304.
- 6 - Schmiernippel gerade mit 1/8-Gewinde aus vernickeltem Messing (fehlt bei den Versionen mit LONG LIFE-Lager).

- 1 - Bride en polypropylène renforcé avec fibres de verre couleur noir.
- 2 - Joint postérieur à tenue étanche en caoutchouc NBR pour arbres rotatifs.
- 3 - Roulement en acier au chrome.
- 4 - Boucles de renforcement des trous de fixation en acier inox AISI 304.
- 5 - Revêtement en acier inox AISI 304.
- 6 - Graisseur droit avec filetage 1/8 gaz en laiton nickelé (absent dans les versions avec roulement LONG LIFE).

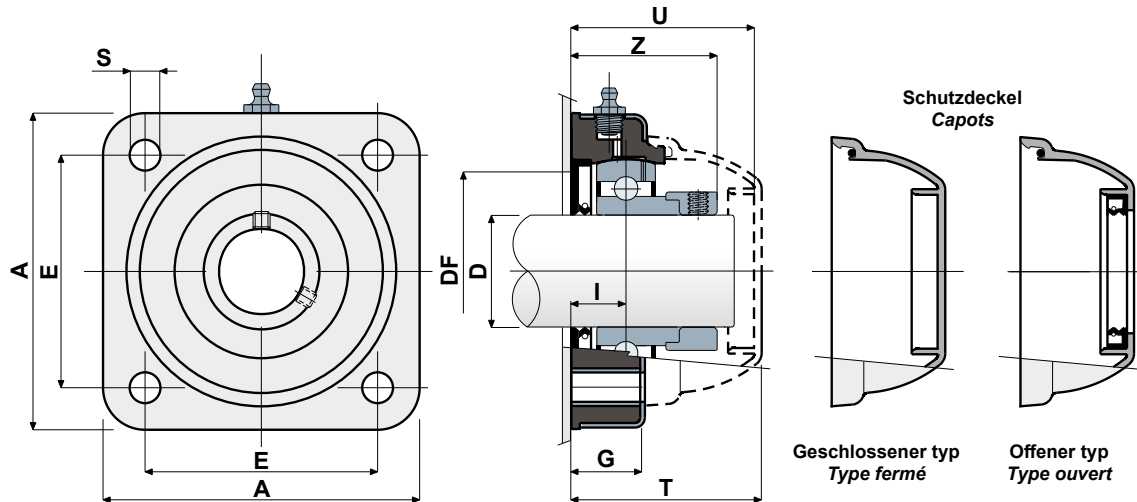
Maximaler Fluchtungsfehler des Welle: 2,5°

**Für weitere Informationen kontaktieren Sie bitte unserem technischen-kaufmännischen Büro.**

*Erreur maximale d'alignement de l'arbre 2,5°.*

**Pour toute autre information, contacter notre service technique et commercial.**

Technische Daten/Données techniques



LAGER AUS CHROMSTAHL/ROULEMENT EN ACIER AU CHROME

D	SERIE	Artikel nummer/ Codes support	Abmessungen/Dimensions (mm)										Lager-Belastung Charge roulement (N)		Halterungs-Belastung Charge support (N)
			E	A	S	G	I	Z	U	T	DF		C	C0	(N)
30	SF/CXA 206 EC LL	CPC01167	83	113	11	27	20	41	65	68	60	50	19500	11300	17500
35	SF/CXA 207 EC LL	CPC01168	83	113	11	27	19,5	45	65	68	70	55	25500	15300	18000
40	SF/CXA 208 EC LL	CPC01169	83	113	11	27	19,5	48,5	65	68	78	65	32500	19800	18000

CODES DECK/CODES CAPOTS

D	GRAU/GRIS RAL 7042			
	Geschlossener/Fermé	Code	Offener/Outvert	Code
30	CF 206-7-8	CP002008	CF 206A M	CP002019
35	CF 206-7-8	CP002008	CF 207A M	CP002021
40	CF 206-7-8	CP002008	CF 208A	CP002018



Gehäuse „SOLID“: diese Gehäuse sind ganz geschlossen; sie garantieren eine maximale Hygiene.  
Paliers avec brides pleines: bride réalisée a surface pleine pour garantir une hygiène impeccable.