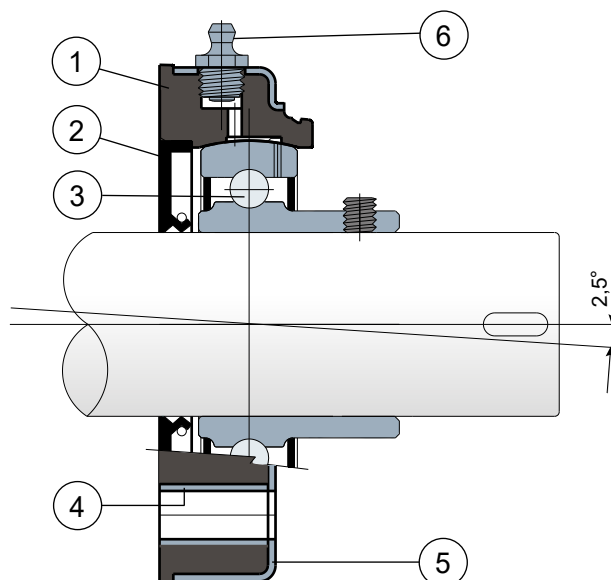


Lager mit quadratischem Gehäuse - Series SF/CXA LL
Paliers à bride carrée - Series SF/CXA LL

Abdeckung aus Edelstahl AISI 304; ohne Kappe
Revêtement en acier inox AISI 304; sans capot


- 1 - Gehäuse aus Polypropylen Schwarz, glasfaserverstärkt.
- 2 - Wasserdichte hintere Dichtung aus NBR-Gummi für Drehwellen.
- 3 - Lager aus Chromstahl oder Edelstahl AISI 440.
- 4 - Distanzstück zur Verstärkung der Befestigung aus Edelstahl AISI 304.
- 5 - Außenabdeckung der Halterung aus Edelstahl AISI 304.
- 6 - Schmiernippel gerade mit 1/8-Gewinde aus vernickeltem Messing (fehlt bei den Versionen mit LONG LIFE-Lager).

- 1 - Bride en polypropylène renforcé avec fibres de verre couleur noir.
- 2 - Joint postérieur à tenue étanche en caoutchouc NBR pour arbres rotatifs.
- 3 - Roulement en acier au chrome ou acier inox AISI 440.
- 4 - Boucles de renforcement des trous de fixation en acier inox AISI 304.
- 5 - Revêtement en acier inox AISI 304.
- 6 - Graisseur droit avec filetage 1/8 gaz en laiton nickelé (absent dans les versions avec roulement LONG LIFE).

NOTE: Deckels auf anfrage **ORANGE RAL 2004** und **ROT RAL 3000**

NOTE: Capot de protection sur demande **ORANGE RAL 2004** e **ROUGE RAL 3000**.

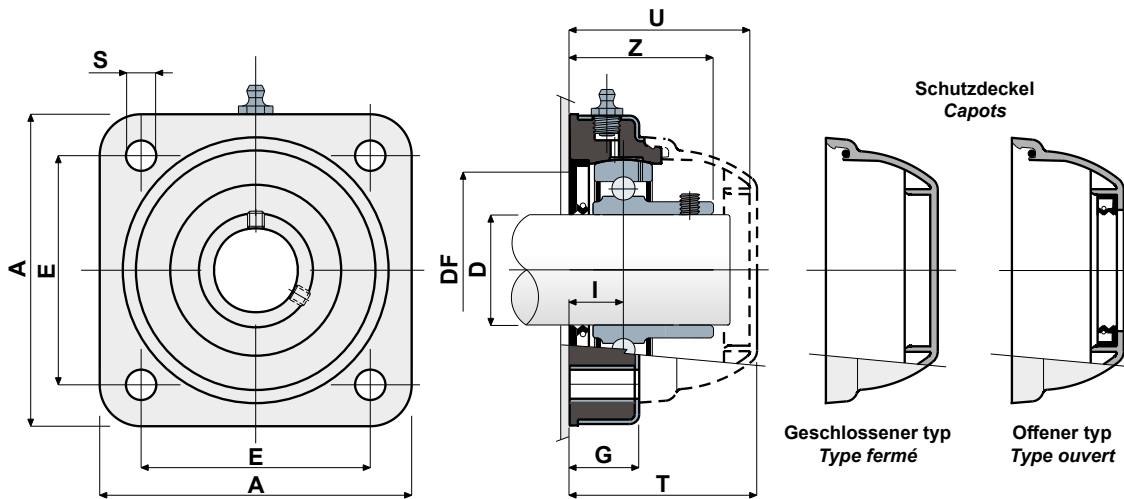
Maximaler Fluchtungsfehler des Welle: 2,5°

Für weitere Informationen kontaktieren Sie bitte unserem technischen-kaufmännischen Büro.

Erreur maximale d'alignement de l'arbre 2,5°.

Pour toute autre information, contacter notre service technique et commercial.

Technische Daten/Données techniques



LAGER AUS CHROMSTAHL/ROULEMENT EN ACIER AU CHROME

| D | SERIE | Artikel nummer/ Codes support | Abmessungen/Dimensions (mm) | | | | | | | | | | Lager-Belastung Charge roulement (N) | | Halterungs-Belastung Charge support (N) |
|------|---------------|----------------------------------|-----------------------------|-----|----|----|------|------|----|----|-----|-----|---|-------|--|
| | | | E | A | S | G | I | Z | U | T | DF | | C | C0 | |
| | | | | | | | | | | | Max | Min | | | |
| S 30 | SF/CXA 206 LL | CPC01160 | 83 | 113 | 11 | 27 | 20 | 41 | 65 | 68 | 60 | 50 | 19500 | 11300 | 17500 |
| S 35 | SF/CXA 207 LL | CPC01161 | 83 | 113 | 11 | 27 | 19,5 | 45 | 65 | 68 | 70 | 55 | 25500 | 15300 | 18000 |
| S 40 | SF/CXA 208 LL | CPC01162 | 83 | 113 | 11 | 27 | 19,5 | 48,5 | 65 | 68 | 78 | 65 | 32500 | 19800 | 18000 |

LAGER AUS EDELSTAHL AISI 440/ROULEMENT EN ACIER INOX AISI 440

| D | SERIE | Artikel nummer/ Codes support | Abmessungen/Dimensions (mm) | | | | | | | | | | Lager-Belastung Charge roulement (N) | | Halterungs-Belastung Charge support (N) |
|------|---------------|----------------------------------|-----------------------------|-----|----|----|------|------|----|----|-----|-----|---|-------|--|
| | | | E | A | S | G | I | Z | U | T | DF | | C | C0 | |
| | | | | | | | | | | | Max | Min | | | |
| S 30 | SX/CXA 206 LL | CPC01163 | 83 | 113 | 11 | 27 | 20 | 41 | 65 | 68 | 60 | 50 | 12500 | 11200 | 17500 |
| S 35 | SX/CXA 207 LL | CPC01164 | 83 | 113 | 11 | 27 | 19,5 | 45 | 65 | 68 | 70 | 55 | 16600 | 15300 | 18000 |
| S 40 | SX/CXA 208 LL | CPC01165 | 83 | 113 | 11 | 27 | 19,5 | 48,5 | 65 | 68 | 78 | 65 | 20000 | 19000 | 18000 |

CODES DECK/CODES CAPOTS

| D | GRAU/GRIS RAL 7042 | | | | BLAU/BLEU RAL 5015 | | | |
|----|---------------------|----------|-----------------|----------|---------------------|----------|-----------------|----------|
| | Geschlossener/Fermé | | Offener/Outvert | | Geschlossener/Fermé | | Offener/Outvert | |
| | Code | Code | Code | Code | Code | Code | Code | Code |
| 30 | CF 206-7-8 | CP002008 | CF 206A M | CP002019 | CFB 206-7-8 | CPA02008 | CFB 206A | CPA02017 |
| 35 | CF 206-7-8 | CP002008 | CF 207A M | CP002021 | CFB 206-7-8 | CPA02008 | CFB 207A | CPA02019 |
| 40 | CF 206-7-8 | CP002008 | CF 208A | CP002018 | CFB 206-7-8 | CPA02008 | CFB 208A | CPA02020 |

VERSION MIT ABMESSUNGEN IN ZOLL/VERSIONS AVEC MESURES EN POUCES

LAGER AUS CHROMSTAHL/ROULEMENT EN ACIER AU CHROME

| D (inches) | SERIE | Artikel nummer/ Codes support | Abmessungen/Dimensions (mm) | | | | | | | | | | Lager-Belastung Charge roulement (N) | | Halterungs-Belastung Charge support (N) |
|------------|---------------|----------------------------------|-----------------------------|-----|----|----|----|----|----|----|-----|-----|---|-------|--|
| | | | E | A | S | G | I | Z | U | T | DF | | C | C0 | |
| | | | | | | | | | | | Max | Min | | | |
| S 1 1/4 | SX/CXA 206 LL | CPC01166 | 83 | 113 | 11 | 27 | 20 | 41 | 65 | 68 | 60 | 50 | 19500 | 11300 | 17500 |

CODES DECK/CODES CAPOTS

| D (inches) | GRAU/GRIS RAL 7042 | | | | BLAU/BLEU RAL 5015 | | | |
|------------|---------------------|----------|-----------------|----------|---------------------|----------|-----------------|----------|
| | Geschlossener/Fermé | | Offener/Outvert | | Geschlossener/Fermé | | Offener/Outvert | |
| | Code | Code | Code | Code | Code | Code | Code | Code |
| 1 1/4 | CF 206-7-8 | CP002008 | CF 206A | CP002026 | CFB 206-7-8 | CPA02008 | CFB 206A | CPA02026 |



Gehäuse „SOLID“: diese Gehäuse sind ganz geschlossen; sie garantieren eine maximale Hygiene.
Paliers avec brides pleines: bride réalisée a surface pleine pour garantir une hygiène impeccable.