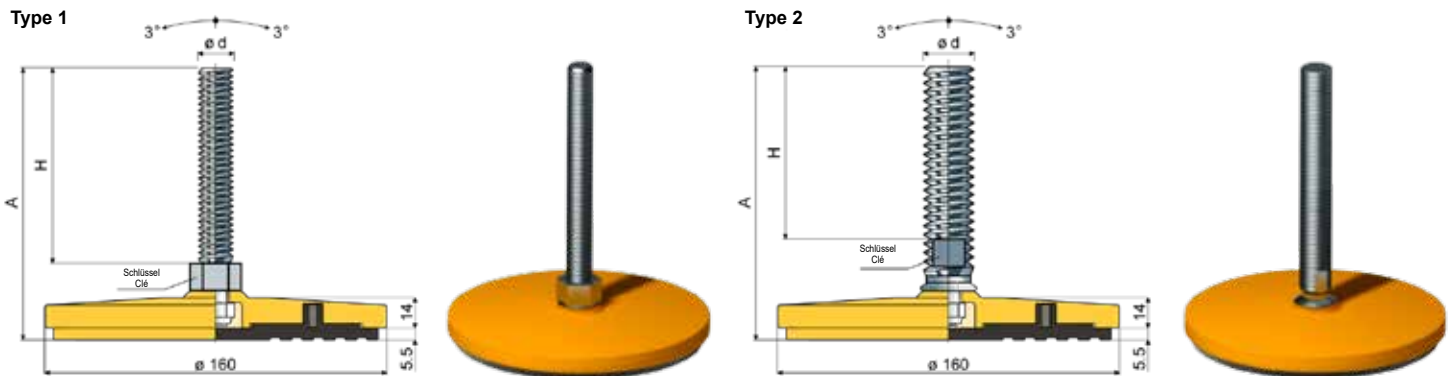


Stellfüße (Fussplatte aus Stahl RAL 1007) ø 160 - Part. PO31 und POX31
Pieds orientables (base en acier RAL 1007) ø 160 - Part. PO31 e POX31



Maße der Spindel in mm Mesures du tige en mm			Spindel aus Zinkstahl Tige en acier zingué				Spindel aus Edelstahl AISI 304 Tige en acier inox AISI 304				Max. statische Last Charge statique (N)	
ø d	A	H	Schlüssel Clé	Type 1	Type 2	Code	Type 1	Type 2	Code			
M16x2	93	57	24	PO31A	-	CPB00419	-	-	POX31A	CPB00435	-	50000
	154	118	24	PO31B	-	CPB00420	-	-	POX31B	CPB00436	-	
	180	144	24	PO31C	-	CPB00421	-	-	POX31C	CPB00437	-	
	236	200	24	PO31D	-	CPB00422	-	-	POX31D	CPB00438	-	
M20x2,5	132	89	17	-	PO31E	CPB00423	-	-	POX31E	CPB00439	-	
	150	107	17	-	PO31F	CPB00424	-	-	POX31F	CPB00440	-	
	179	136	17	-	PO31G	CPB00425	-	-	POX31G	CPB00441	-	
	200	157	17	-	PO31H	CPB00426	-	-	POX31H	CPB00442	-	
	233	190	17	-	PO31I	CPB00427	-	-	POX31I	CPB00443	-	
M24x3	281	238	17	-	PO31L	CPB00428	-	-	POX31L	CPB00444	-	
	136	90	19	-	PO31M	CPB00429	-	-	POX31M	CPB00445	-	
	173	127	19	-	PO31N	CPB00430	-	-	POX31N	CPB00446	-	
	208	162	19	-	PO31O	CPB00431	-	-	POX31O	CPB00447	-	
M30x3,5	248	202	19	-	PO31P	CPB00432	-	-	POX31P	CPB00448	-	
	170	125	24	-	PO31Q	CPB00433	-	-	POX31Q	CPB00449	-	
	230	185	24	-	PO31R	CPB00434	-	-	POX31R	CPB00450	-	

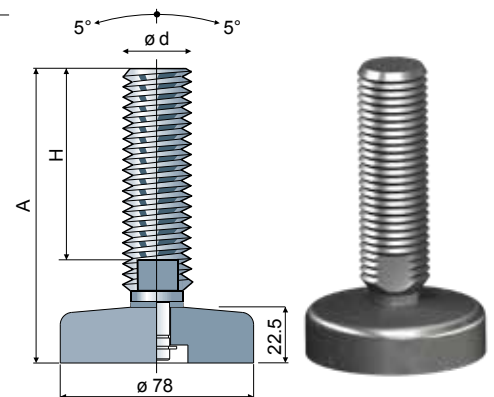
GRUNDMATERIAL: Lackierter Stahl in GELB RAL 1007.

MATÉRIAU DE BASE: Acier peint en JAUNE RAL 1007.

Sterilisierbare Stellfüße (Fußplatte aus Edelstahl für hohe Belastungen) ø 78 - Part. PO24
Pieds orientables desinfectables (Base en acier inox pour grandes portées) ø 78 - Part. PO24

Maße der Spindel in mm / Mesures du tige en mm

ø d	A	H	Schlüssel Clé	Fußplatte und Spindel aus Edelstahl AISI 304 Tige et embase en acier inox AISI 304		Max. statische Last Charge statique max (N)
				Type	Code	
M16x2	99	58	13	PO24A	CPA01186	52000
	130	89	13	PO24S	CPA00948	
	160	119	13	PO24B	CPA01187	
	186	145	13	PO24C	CPA01188	
	242	201	13	PO24D	CPA01189	
M20x2,5	132	89	17	PO24E	CPA01190	
	150	107	17	PO24F	CPA01191	
	179	136	17	PO24G	CPA01192	
	200	157	17	PO24H	CPA01193	
	233	190	17	PO24I	CPA01194	
M24x3	281	238	17	PO24L	CPA01195	
	136	90	19	PO24M	CPA01196	
	173	127	19	PO24N	CPA01197	
	208	162	19	PO24O	CPA01198	
M30x3,5	248	202	19	PO24P	CPA01199	
	171	125	24	PO24Q	CPA01200	
	231	185	24	PO24R	CPA01201	



Unterlegscheiben/Rondelles UNI 6592-69

ø M	M16	M20	M24	M30
S mm	3	3	4	4
ø A mm	30	37	44	56
Code INOX	CP007291	CP007292	CP007294	CP007296

Muttern/Écrous UNI 5588-65

ø d	M16	M20	M24	M30
S mm	13	16	19	24
Ch. mm	24	30	36	46
Code INOX	CP007277	CP007278	CP007280	CP007282

MATERIAL: Fußplatte und Spindel aus Edelstahl AISI 304.

MATÉRIAU: Base et tige en acier inox AISI 304.