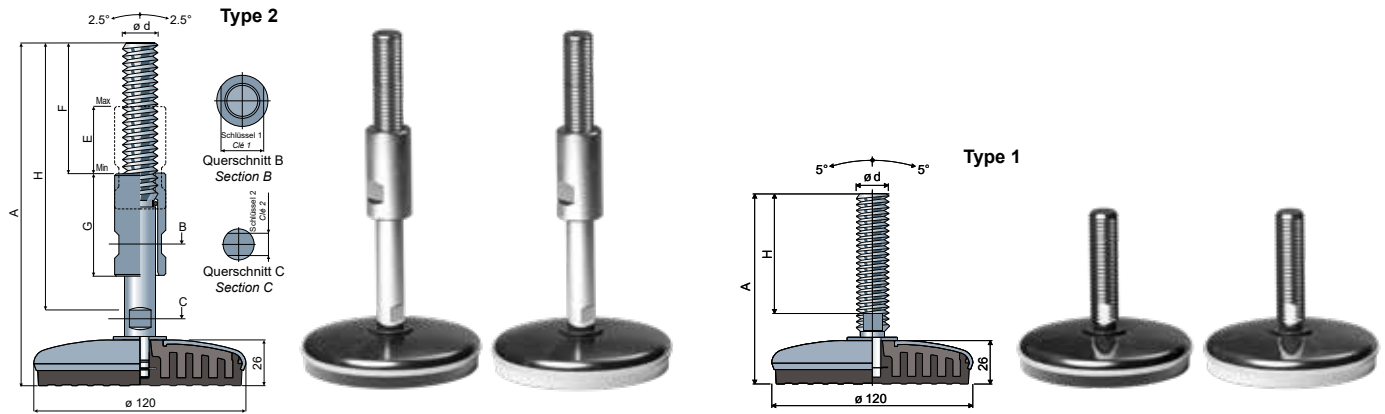


Sterilisierbare Stellfüße (Fussplatte aus Edelstahl) ø 120 - Part. PO17
Pieds orientables desinfectables (Base en acier inox) ø 120 - Part. PO17



Type 1

Maße der Spindel in mm / Mesures du tige en mm

Fußplatte und Spindel aus Edelstahl AISI 304
 Tige et embase en acier inox AISI 304

ød	A	H	Schlüssel Clé	schwarze Anti-Rutsch-Platte Antigloss Noir		weiß Anti-Rutsch-Platte Antigloss Blanc		Max. statische Last Charge statique max (N)
				Type	Code	Type	Code	
M12x1,75	109	70	10	PO17A	CP001469	POB17A	CPC01469	17000
M14x2	148	108	12	PO17B	CP001470	POB17B	CPC01470	
M16x2	102	58	13	PO17C	CP001471	POB17C	CPC01471	30000
	133	89	13	PO17K	CPA00964	POB17K	CPA00965	
	163	119	13	PO17D	CP001472	POB17D	CPC01472	
	189	145	13	PO17E	CP001473	POB17E	CPC01473	
	245	201	13	PO17F	CP001474	POB17F	CPC01474	
M18x2,5	201	157	15	PO17G	CP001475	POB17G	CPC01475	30000
	135	89	17	PO17U	CPA01483	POB17U	CPA01484	
	153	107	17	PO17H	CP001476	POB17H	CPC01476	
M20x2,5	182	136	17	PO17I	CP001477	POB17I	CPC01477	30000
	203	157	17	PO17L	CP001478	POB17L	CPC01478	
	236	190	17	PO17M	CP001479	POB17M	CPC01479	
	284	238	17	PO17N	CP001480	POB17N	CPC01480	
M24x3	139	90	19	PO17O	CP001481	POB17O	CPC01481	30000
	176	127	19	PO17P	CP001482	POB17P	CPC01482	
	211	162	19	PO17Q	CP001483	POB17Q	CPC01483	
	250	201	19	PO17R	CP001484	POB17R	CPC01484	
M30x3,5	174	125	24	PO17S	CP001485	POB17S	CPC01485	30000
	234	185	24	PO17T	CP001486	POB17T	CPC01486	

Type 2

Maße der Spindel in mm / Mesures du tige en mm

Fußplatte und Spindel aus Edelstahl AISI 304
 Tige et embase en acier inox AISI 304

ød	A	H	F	E	G	Schlüssel 1 Clé 1	Schlüssel 2 Clé 2	schwarze Anti-Rutsch-Platte Antigloss Noir		weiß Anti-Rutsch-Platte Antigloss Blanc		Max. statische Last Charge statique max (N)
								Type	Code	Type	Code	
M16x2	200	159	73	39	60	22	12	PO17V	CPC01487	POB17V	CPC01493	30000
	260	220	100	78	100	22	12	PO17Z	CPC01488	POB17Z	CPC01494	
M20x2,5	200	159	73	39	60	25	13	PO17W	CPC01489	POB17W	CPC01495	30000
	260	220	100	78	100	25	13	PO17X	CPC01490	POB17X	CPC01496	
M24x3	200	159	73	39	60	30	17	PO17Y	CPC01491	POB17Y	CPC01497	30000
	260	220	100	78	100	30	17	PO17J	CPC01492	POB17J	CPC01498	

Unterlegscheiben/Rondelles UNI 6592-69

ø M	M12	M14	M16	M20	M24	M30
S mm	2,5	2,5	3	3	4	4
ø A mm	24	28	30	37	44	56
Code INOX	CP007287	CP007288	CP007291	CP007292	CP007294	CP007296

Muttern/Écrous UNI 5588-65

ø d	M12	M14	M16	M20	M24	M30
S mm	10	11	13	16	19	24
Ch. mm	19	22	24	30	36	46
Code INOX	CP007273	CP007274	CP007277	CP007278	CP007280	CP007282

MATERIAL DER FUSSPLATTE: aus Polyamid, glasfaserverstärkt; Überzug aus Edelstahl AISI 304; Anti-rutschplatte aus thermoplastischem Kautschuk 68 shore, schwarz oder weiß.

MATÉRIAU BASE: Âme interne en polyamide renforcé; revêtement externe en acier inox AISI 304; antigliss en PVC souple 68 shore couleur noir ou blanc.