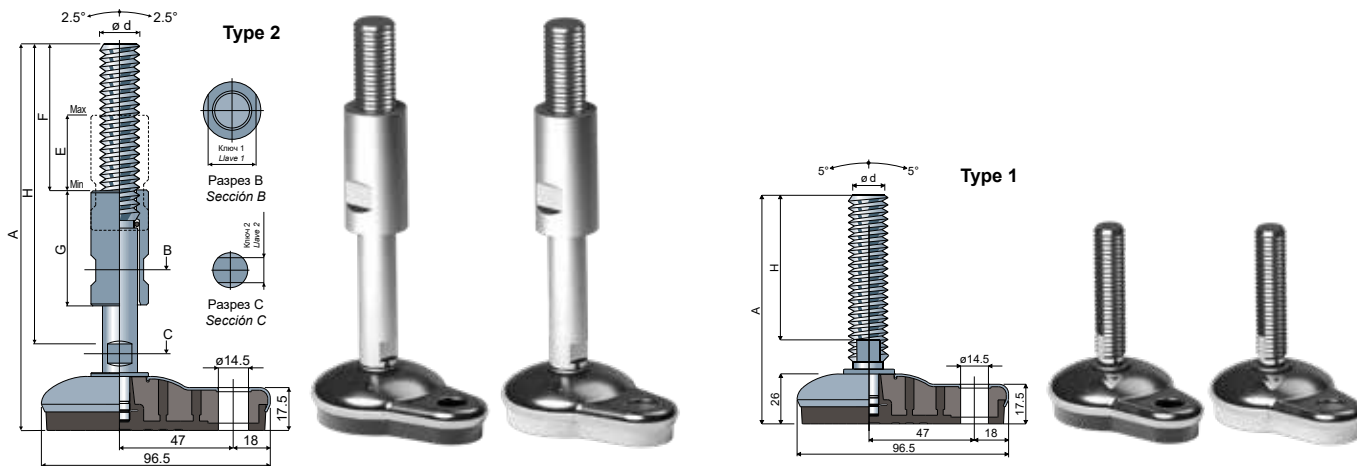


Поворачиваемые шарнирные ножки, подлежащие санобработке с боковым креплением (основание из нержавеющей стали) 65x96 - Part. PO28

Pies esterilizables orientables con fijación lateral (base de acero inoxidable) 65x96 - Part. PO28



Тип 1

Размеры штока в мм / Medidas del vástago en mm

Шток и основание из нержавеющей стали AISI 304
Vástago y base en acero inoxidable AISI 304

ød	A	H	Ключ Llave	Антивибрационная черный Antivibración Negro		Антивибрационная белый Antivibración Blanco		Статическая нагрузка Carga estática MAX (N)	
				Type	Code	Type	Code		
M12x1,75	110	70	10	PON28A	CPB01233	POB28A	CPC01233	17000	
M14x2	148	108	12	PON28B	CPB01234	POB28B	CPC01234		
	102	58	13	PON28C	CPB01235	POB28C	CPC01235		
M16x2	163	119	13	PON28D	CPB01236	POB28D	CPC01236		
	189	145	13	PON28E	CPB01237	POB28E	CPC01237		
M18x2,5	245	201	13	PON28F	CPB01238	POB28F	CPC01238		
	201	157	15	PON28G	CPB01239	POB28G	CPC01239		22000
M20x2,5	133	89	17	PON28H	CPB01240	POB28H	CPC01240		
	151	107	17	PON28I	CPB01241	POB28I	CPC01241		
	180	136	17	PON28L	CPB01242	POB28L	CPC01242		
	201	157	17	PON28M	CPB01243	POB28M	CPC01243		
M20x2,5	234	190	17	PON28N	CPB01244	POB28N	CPC01244		
	282	238	17	PON28O	CPB01245	POB28O	CPC01245		

Тип 2

Размеры штока в мм / Medidas del vástago en mm

Шток и основание из нержавеющей стали AISI 304
Vástago y base en acero inoxidable AISI 304

ød	A	H	F	E	G	Ключ 1 Llave 1	Ключ 2 Llave 2	Антивибрационная черный Antivibración Negro		Антивибрационная белый Antivibración Blanco		Статическая нагрузка Carga estática MAX (N)
								Type	Code	Type	Code	
M16x2	200	159	73	39	60	22	12	PON28P	CPB01246	POB28P	CPC01246	22000
	260	220	100	78	100	22	12	PON28Q	CPB01247	POB28Q	CPC01247	
M20x2,5	200	159	73	39	60	25	13	PON28R	CPB01248	POB28R	CPC01248	
	260	220	100	78	100	25	13	PON28S	CPB01249	POB28S	CPC01249	
M24x3	200	159	73	39	60	30	17	PON28T	CPB01250	POB28T	CPC01250	
	260	220	100	78	100	30	17	PON28U	CPB01251	POB28U	CPC01251	

Шайбы/Arandelas UNI 6592-69

ø M	M12	M14	M16	M20	M24	M30
S mm	2,5	2,5	3	3	4	4
ø A mm	24	28	30	37	44	56
Code INOX	CP007287	CP007288	CP007291	CP007292	CP007294	CP007296

Гайки/Tuercas UNI 5588-65

ø d	M12	M14	M16	M20	M24	M30
S mm	10	11	13	16	19	24
Ch. mm	19	22	24	30	36	46
Code INOX	CP007273	CP007274	CP007277	CP007278	CP007280	CP007282

МАТЕРИАЛ ОСНОВАНИЯ: Внутренняя часть из усиленного полиамида; внешнее покрытие из нержавеющей стали AISI 304; антивибрационная часть из мягкого PVC 68 shore черного или белого цвета.

MATERIAL DE LA BASE: Núcleo de poliamida reforzada; revestimiento externo de acero inoxidable AISI 304; material antivibración de PVC blando 68 shore de color negro o blanco.