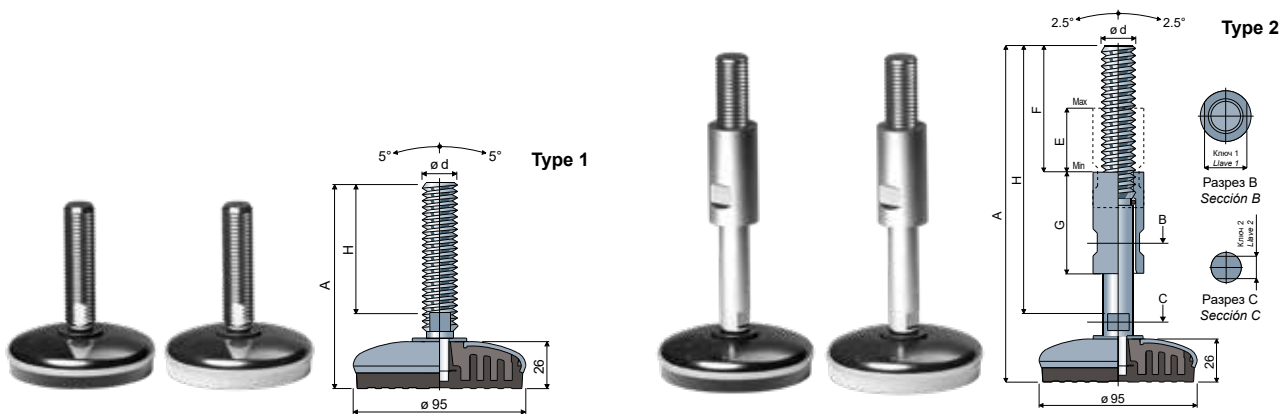


Поворачиваемые шарнирные ножки, подлежащие санобработке (основание из нержавеющей стали) $\varnothing 95$ - Part. PO15
Patatas esterilizables orientables (base de acero inoxidable) $\varnothing 95$ - Part. PO15



Type 1

Размеры штока в мм / Medidas del vástago en mm

Шток и основание из нержавеющей стали AISI 304
 Vástago y base en acero inoxidable AISI 304

$\varnothing d$	A	H	Ключ Llave	Антивибрационная черный Antivibración Negro		Антивибрационная белый Antivibración Blanco		Статическая нагрузка Carga estática MAX (N)
				Type	Code	Type	Code	
M12x1,75	109	70	10	PO15A	CP001433	POB15A	CPA01433	17000
M14x2	148	108	12	PO15B	CP001434	POB15B	CPA01434	
	102	58	13	PO15C	CP001435	POB15C	CPA01435	
M16x2	133	89	13	PO15K	CPA00958	POB15K	CPA00959	
	163	119	13	PO15D	CP001436	POB15D	CPA01436	
	189	145	13	PO15E	CP001437	POB15E	CPA01437	
M18x2,5	245	201	13	PO15F	CP001438	POB15F	CPA01438	
	201	157	15	PO15G	CP001439	POB15G	CPA01439	
	135	89	17	PO15U	CPB01433	POB15U	CPB01434	
M20x2,5	153	107	17	PO15H	CP001440	POB15H	CPA01440	
	182	136	17	PO15I	CP001441	POB15I	CPA01441	
	203	157	17	PO15L	CP001442	POB15L	CPA01442	
	236	190	17	PO15M	CP001443	POB15M	CPA01443	
M24x3	284	238	17	PO15N	CP001444	POB15N	CPA01444	
	139	90	19	PO15O	CP001445	POB15O	CPA01445	
	176	127	19	PO15P	CP001446	POB15P	CPA01446	
	211	162	19	PO15Q	CP001447	POB15Q	CPA01447	
M30x3,5	250	201	19	PO15R	CP001448	POB15R	CPA01448	
	174	125	24	PO15S	CP001449	POB15S	CPA01449	
	234	185	24	PO15T	CP001450	POB15T	CPA01450	

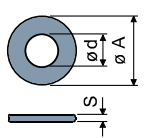
Type 2

Размеры штока в мм / Medidas del vástago en mm

Шток и основание из нержавеющей стали AISI 304
 Vástago y base en acero inoxidable AISI 304

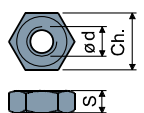
$\varnothing d$	A	H	F	E	G	Ключ 1 Llave 1	Ключ 2 Llave 2	Антивибрационная черный Antivibración Negro		Антивибрационная белый Antivibración Blanco		Статическая нагрузка Carga estática MAX (N)
								Type	Code	Type	Code	
M16x2	200	159	73	39	60	22	12	PO15V	CPB01435	POB15V	CPB01441	27000
	260	220	100	78	100	22	12	PO15Z	CPB01436	POB15Z	CPB01442	
M20x2,5	200	159	73	39	60	25	13	PO15W	CPB01437	POB15W	CPB01443	
	260	220	100	78	100	25	13	PO15X	CPB01438	POB15X	CPB01444	
M24x3	200	159	73	39	60	30	17	PO15Y	CPB01439	POB15Y	CPB01445	
	260	220	100	78	100	30	17	PO15J	CPB01440	POB15J	CPB01446	

Шайбы/Arandelas UNI 6592-69



$\varnothing M$	M12	M14	M16	M20	M24	M30
S mm	2,5	2,5	3	3	4	4
$\varnothing A$ mm	24	28	30	37	44	56
Code INOX	CP007287	CP007288	CP007291	CP007292	CP007294	CP007296

Гайки/Tuercas UNI 5588-65



$\varnothing d$	M12	M14	M16	M20	M24	M30
S mm	10	11	13	16	19	24
Ch. mm	19	22	24	30	36	46
Code INOX	CP007273	CP007274	CP007277	CP007278	CP007280	CP007282

МАТЕРИАЛ ОСНОВАНИЯ: Внутренняя часть из усиленного полиамида; внешнее покрытие из нержавеющей стали AISI 304; антивибрационная часть из мягкого PVC 68 shore черного или белого цвета.

MATERIAL DE LA BASE: Núcleo de poliamida reforzada; revestimiento externo de acero inoxidable AISI 304; material antivibración de PVC blando 68 shore de color negro o blanco.