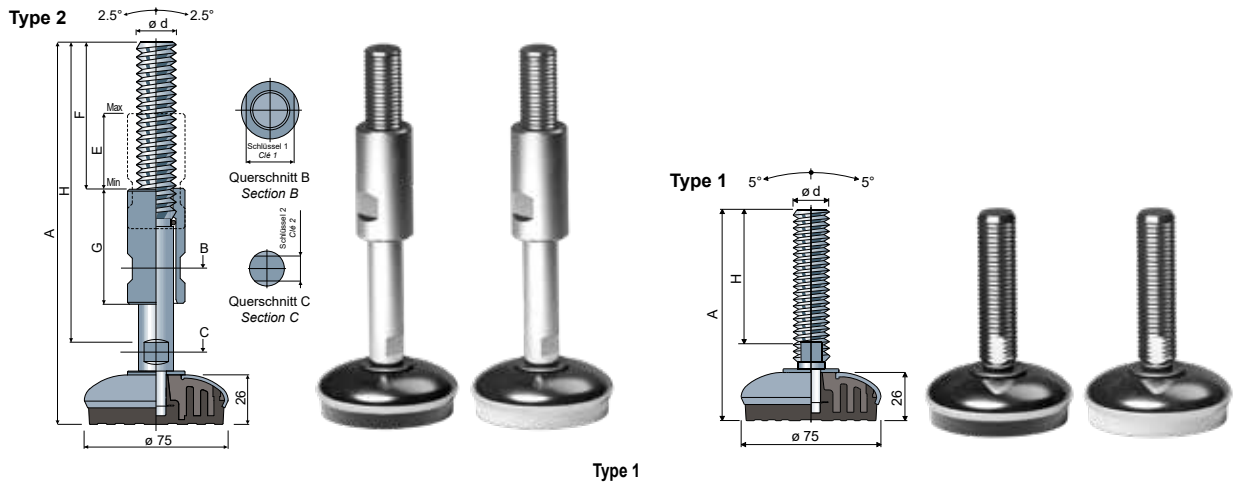


**Sterilisierbare Stellfüße (Fussplatte aus Edelstahl) ø 75 - Part. PO13**  
**Pieds orientables desinfectables (Base en acier inox) ø 75 - Part. PO13**



Maße der Spindel in mm / Mesures du tige en mm				Fußplatte und Spindel aus Edelstahl AISI 304 Tige et embase en acier inox AISI 304				
ød	A	H	Schlüssel Clé	schwarze Anti-Rutsch-Platte Antigloss Noir		weiß Anti-Rutsch-Platte Antigloss Blanc		Max. statische Last Charge statique max (N)
				Type	Code	Type	Code	
M12x1,75	109	70	10	PO13A	CP001397	POB13A	CPA01380	17000
M14x2	148	108	12	PO13B	CP001398	POB13B	CPA01381	
	102	58	13	PO13C	CP001399	POB13C	CPA01382	
	133	89	13	PO13K	CPA00956	POB13K	CPA00957	
M16x2	163	119	13	PO13D	CP001400	POB13D	CPA01383	
	189	145	13	PO13E	CP001401	POB13E	CPA01384	
	245	201	13	PO13F	CP001402	POB13F	CPA01385	
M18x2,5	201	157	15	PO13G	CP001403	POB13G	CPA01386	
	135	89	17	PO13U	CPA01398	POB13U	CPA01399	
	153	107	17	PO13H	CP001404	POB13H	CPA01387	
M20x2,5	182	136	17	PO13I	CP001405	POB13I	CPA01388	24000
	203	157	17	PO13L	CP001406	POB13L	CPA01389	
	236	190	17	PO13M	CP001407	POB13M	CPA01390	
	284	238	17	PO13N	CP001408	POB13N	CPA01391	
M24x3	139	90	19	PO13O	CP001409	POB13O	CPA01392	
	176	127	19	PO13P	CP001410	POB13P	CPA01393	
	211	162	19	PO13Q	CP001411	POB13Q	CPA01394	
	250	201	19	PO13R	CP001412	POB13R	CPA01395	
M30x3,5	174	125	24	PO13S	CP001413	POB13S	CPA01396	
	234	185	24	PO13T	CP001414	POB13T	CPA01397	

Maße der Spindel in mm / Mesures du tige en mm							Fußplatte und Spindel aus Edelstahl AISI 304 Tige et embase en acier inox AISI 304					
ød	A	H	F	E	G	Schlüssel 1 Clé 1	Schlüssel 2 Clé 2	schwarze Anti-Rutsch-Platte Antigloss Noir		weiß Anti-Rutsch-Platte Antigloss Blanc		Max. statische Last Charge statique max (N)
								Type	Code	Type	Code	
M16x2	200	159	73	39	60	22	12	PO13V	CPA01350	POB13V	CPA01356	24000
	260	220	100	78	100	22	12	PO13Z	CPA01351	POB13Z	CPA01357	
M20x2,5	200	159	73	39	60	25	13	PO13W	CPA01352	POB13W	CPA01358	
	260	220	100	78	100	25	13	PO13X	CPA01353	POB13X	CPA01359	
M24x3	200	159	73	39	60	30	17	PO13Y	CPA01354	POB13Y	CPA01360	
	260	220	100	78	100	30	17	PO13J	CPA01355	POB13J	CPA01361	

**Unterlegscheiben/Rondelles UNI 6592-69**

	ø M	M12	M14	M16	M20	M24	M30
	S mm	2,5	2,5	3	3	4	4
	ø A mm	24	28	30	37	44	56
	Code INOX	CP007287	CP007288	CP007291	CP007292	CP007294	CP007296

**Muttern/Écrous UNI 5588-65**

	ø d	M12	M14	M16	M20	M24	M30
	S mm	10	11	13	16	19	24
	Ch. mm	19	22	24	30	36	46
	Code INOX	CP007273	CP007274	CP007277	CP007278	CP007280	CP007282

**MATERIAL DER FUSSPLATTE:** aus Polyamid, glasfaserverstärkt; Überzug aus Edelstahl AISI 304; Anti-rutsch-platte aus thermoplastischem Kautschuk 68 shore, schwarz oder weiß.

**MATÉRIAU BASE:** Âme interne en polyamide renforcé; revêtement externe en acier inox AISI 304; antigliss en PVC souple 68 shore couleur noir ou blanc.