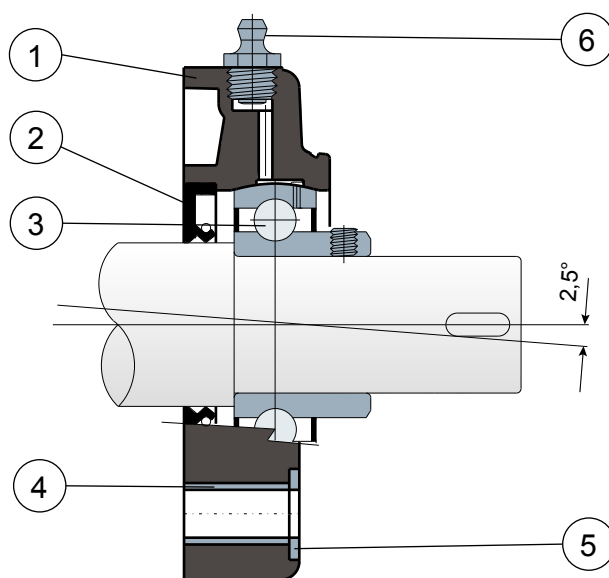


Опоры с квадратным фланцем - Series SF/CS LL и MSF/CS LL
Soportes de brida cuadrada - Series SF/CS LL e MSF/CS LL



Задняя прокладка пригодна для валов с заплечиком / Junta trasera para ejes con apoyo



UCF
SERIES
LONG LIFE

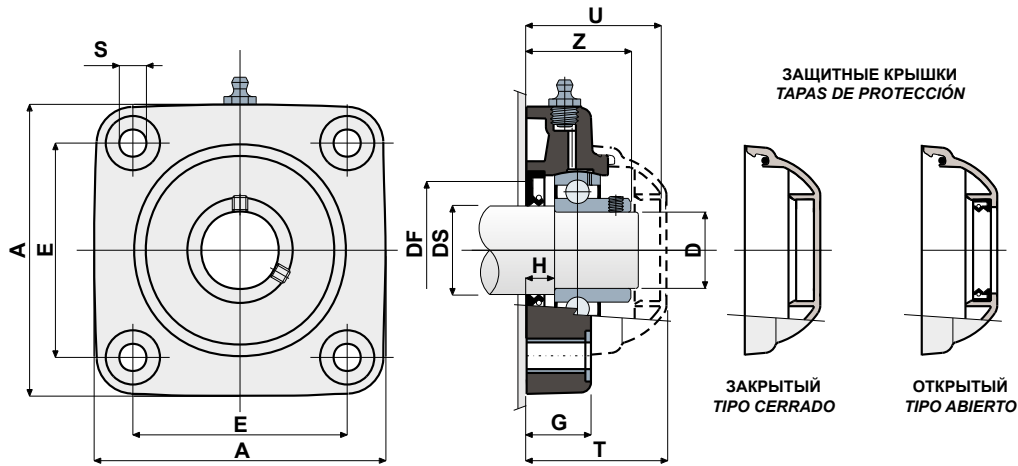
- 1 - Внешний корпус опоры из усиленного полиамида со стекловолокном, черного цвета.
- 2 - Задняя герметичная прокладка из резины NBR для вращательных валов.
- 3 - Подшипник из хромистой стали или нержавеющей стали AISI 440.
- 4 - Укрепительная распорка креплений из нержавеющей стали AISI 304.
- 5 - Опорная шайба UNI 6592 из нержавеющей стали AISI 304.
- 6 - Прямая масленка с резьбой 1/8 газ из никелированной латуни (отсутствует в версиях с подшипником LONG LIFE).

- 1 - Cuerpo externo del soporte de poliamida de color negro o blanco reforzada con fibra de vidrio.
- 2 - Junta trasera estanca de goma NBR para ejes giratorios.
- 3 - Cojinete de acero al cromo o acero inoxidable AISI 440C.
- 4 - Distanciador de refuerzo para fijaciones de acero inoxidable AISI 304.
- 5 - Arandela de apoyo UNI 6592 de acero inoxidable AISI 304.
- 6 - Engrasador recto con rosca de 1/8 gas de latón níquelado (ausente en las versiones con cojinete LONG LIFE).

Размеры опоры соответствуют норме ISO 3228
Максимальная погрешность выравнивания вала 2,5°
Для получения дополнительной информации свяжитесь с нашим техническим коммерческим отделом.

Las dimensiones del soporte están en conformidad con la norma ISO 3228
Error máximo de alineación del eje 2,5°
Para más información, consultar a la Oficina Técnica comercial.

Технические данные / Datos técnicos



ПОДШИПНИК ИЗ ХРОМИСТОЙ СТАЛИ / COJINETE EN ACERO DE CROMO

DS	D	SERIE	КОДЫ ОПОРЫ / Codigos Soporte		РАЗМЕРЫ / Dimensiones (mm)										Нагрузка на подшипник / Carga cojinete (N)		Нагрузка на опору / Carga soporte (N)
			LONG LIFE BEARINGS		E	A	S	G	H	Z	U	T	DF		C	C0	
			ЧЕРНЫЙ NEGRO	БЕЛЫЙ BLANCO									Max	Min			
25	20	SF/CS 204 LL	CPC01128	CPC01136	63,5	90	10,5	19	8,5	33,5	44	46,5	45	40	12800	6600	16500
30	25	SF/CS 205 LL	CPC01129	CPC01137	70	99	10,5	22	10	36	47	49	50	45	14000	7800	17000
35	30	SF/CS 206 LL	CPC01130	CPC01138	83	113	10,5	26	11,5	41	54	56	60	50	19500	11300	17500
35	30	MSF/CS 206 LL	CPC01131	CPC01139	83	113	10,5	26	11,5	41	65	68	60	50	19500	11300	17500
40	35	SF/CS 207 LL	CPC01132	CPC01140	92	122	10,5	26	10,5	45	57	59	70	55	25500	15300	18000
40	35	MSF/CS 207 LL	CPC01133	CPC01141	83	122	10,5	26	10,5	45	65	68	70	55	25500	15300	18000
45	40	SF/CF 208 LL	CPC01134	CPC01142	102	133	10,5	26	9	48,5	65	68	78	65	32500	19800	18000
45	40	MSF/CS 208 LL	CPC01135	CPC01143	83	113	10,5	26	9	48,5	65	68	78	65	32500	19800	18000

ПОДШИПНИК ИЗ НЕРЖАВЕЮЩЕЙ СТАЛИ AISI 440 / COJINETE EN ACERO INOX AISI 440

DS	D	SERIE	КОДЫ ОПОРЫ / Codigos Soporte		РАЗМЕРЫ / Dimensiones (mm)										Нагрузка на подшипник / Carga cojinete (N)		Нагрузка на опору / Carga soporte (N)
			LONG LIFE BEARINGS		E	A	S	G	H	Z	U	T	DF		C	C0	
			ЧЕРНЫЙ NEGRO	БЕЛЫЙ BLANCO									Max	Min			
25	20	SX/CS 204 LL	CPC01144	CPC01152	63,5	90	10,5	19	8,5	33,5	44	46,5	45	40	12800	6600	16500
30	25	SX/CS 205 LL	CPC01145	CPC01153	70	99	10,5	22	10	36	47	49	50	45	14000	7800	17000
35	30	SX/CS 206 LL	CPC01146	CPC01154	83	113	10,5	26	11,5	41	54	56	60	50	19500	11300	17500
35	30	MSX/CS 206 LL	CPC01147	CPC01155	83	113	10,5	26	11,5	41	65	68	60	50	19500	11300	17500
40	35	SX/CS 207 LL	CPC01148	CPC01156	92	122	10,5	26	10,5	45	57	59	70	55	25500	15300	18000
40	35	MSX/CS 207 LL	CPC01149	CPC01157	83	122	10,5	26	10,5	45	65	68	70	55	25500	15300	18000
45	40	SX/CF 208 LL	CPC01150	CPC01158	102	133	10,5	26	9	48,5	65	68	78	65	32500	19800	18000
45	40	MSX/CS 208 LL	CPC01151	CPC01159	83	113	10,5	26	9	48,5	65	68	78	65	32500	19800	18000

КОДЫ КРЫШКИ / CÓDIGOS TAPA

D	СЕРЫЙ / GRIS RAL 7042				СИНИЙ / AZUL RAL 5015			
	Закрытый/Cerrado	Code	Открытый/Abierto	Code	Закрытый/Cerrado	Code	Открытый/Abierto	Code
25	CF 204	CP002004	CF 204A	CP002014	CFB 204	CRA02004	CFB 204A	CRA02014
30	CF 205	CP002005	CF 205A	CP002015	CFB 205	CRA02005	CFB 205A	CRA02015
35	CF 206	CP002006	CF 206A	CP002016	CFB 206	CRA02006	CFB 206A	CRA02016
35	CF 206-7-8	CP002008	CF 206A M	CP002019	CFB 206-7-8	CRA02008	CFB 206A	CRA02017
40	CF 207	CP002007	CF 207A	CP002017	CFB 207	CRA02007	CFB 207A	CRA02018
40	CF 206-7-8	CP002008	CF 207A M	CP002021	CFB 206-7-8	CRA02008	CFB 207A	CRA02019
45	CF 206-7-8	CP002008	CF 208A	CP002018	CFB 206-7-8	CRA02008	CFB 208A	CRA02020
45	CF 206-7-8	CP002008	CF 208A	CP002018	CFB 206-7-8	CRA02008	CFB 208A	CRA02020



Опоры с фланцем Solid: фланец с закрытой поверхностью для гарантии максимальной гигиенической защиты.
Soportes con brida Solid: brida realizada con superficie cerrada para garantizar la máxima esterilización.