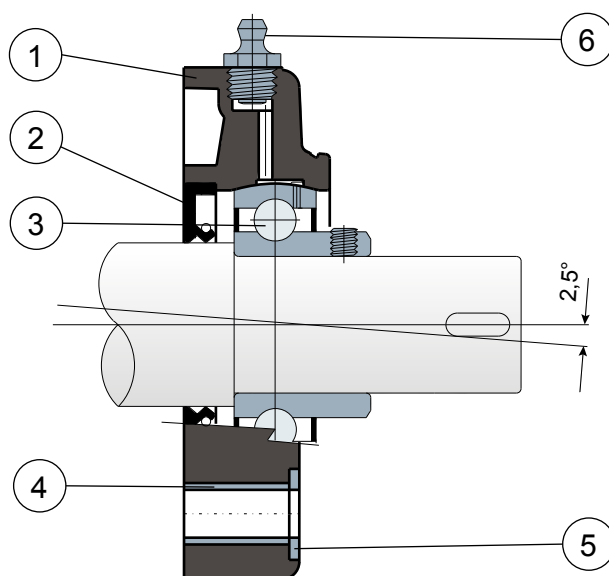


**Lager mit quadratischem Gehäuse - Series SF/CS LL und MSF/CS LL**  
**Paliers à bride carrée - Series SF/CS LL e MSF/CS LL**



**Hintere Dichtung für Wellen mit Schulter/Joint postérieur pour arbre avec épaulement**



- 1 - Externes Trägerkörper aus Polyamid in Schwarz, Weiß glasfaser-  
verstärkt.
- 2 - Wasserdichte hintere Dichtung aus NBR-Gummi für Drehwellen.
- 3 - Lager aus Chromstahl oder Edelstahl AISI 440.
- 4 - Distanzstück zur Verstärkung der Befestigung aus Edelstahl AISI 304.
- 5 - Unterlegscheibe UNI 6592 aus Edelstahl AISI 304.
- 6 - Schmiernippel gerade mit 1/8-Gewinde aus vernickeltem Messing  
(fehlt bei den Versionen mit LONG LIFE-Lager).

- 1 - Corps externe du support en polyamide noir, blanc renforcé avec  
des fibres de verre.
- 2 - Joint postérieur à tenue étanche en caoutchouc NBR pour arbres  
rotatifs.
- 3 - Roulement en acier au chrome ou acier inox AISI 440.
- 4 - Boucles de renforcement des trous de fixation en acier inox AISI  
304.
- 5 - Rondelle d'appui UNI 6592 en acier inox AISI 304.
- 6 - Graisseur droit avec filetage 1/8 gaz en laiton nickelé (absent dans  
les versions avec roulement LONG LIFE).

**NOTE:** Deckels auf anfrage **ORANGE RAL 2004** und **ROT RAL 3000**

Die Abmessungen des Lager entsprechen der ISO-Norm 3228  
 Maximaler Fluchtungsfehler des Welle: 2,5°

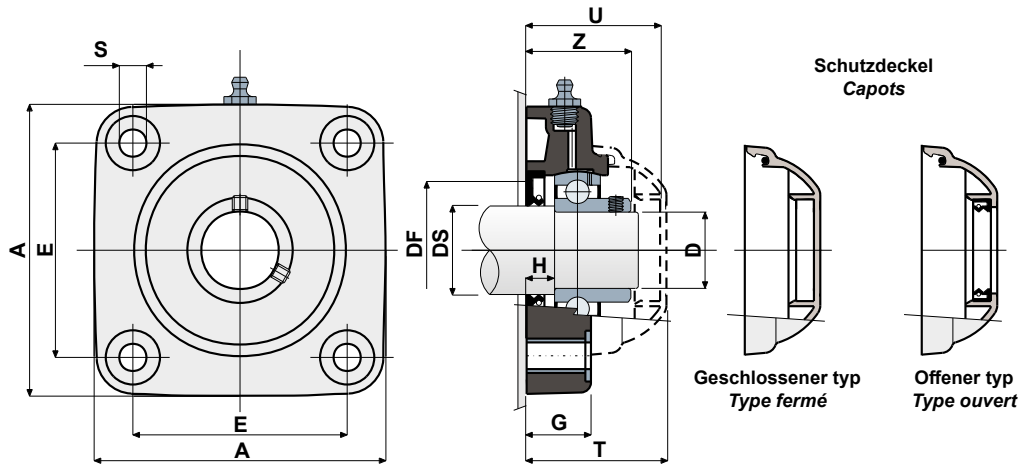
**Für weitere Informationen kontaktieren Sie bitte unserem techn-  
schen-kaufmännischen Büro.**

**NOTE:** Capot de protection sur demande **ORANGE RAL 2004** e  
**ROUGE RAL 3000**

Les dimensions du palier sont conformes à la norme ISO 3228.  
 Erreur maximale d'alignement de l'arbre 2,5°.

**Pour toute autre information, contacter notre service technique  
 et commercial.**

**Technische Daten/Données techniques**



**LAGER AUS CHROMSTAHL/ROULEMENT EN ACIER AU CHROME**

DS	D	SERIE	Artikel nummer/Codes support		Abmessungen/Dimensions (mm)										Lager-Belastung Charge roulement (N)		Halterungs-Belastung Charge support (N)
			LONG LIFE BEARINGS		E	A	S	G	H	Z	U	T	DF		C	C0	(N)
			Schwarz Noir	Weiß Blanc									Max	Min			
	25	SF/CS 204 LL	CPC01128	CPC01136	63,5	90	10,5	19	8,5	33,5	44	46,5	45	40	12800	6600	16500
	30	SF/CS 205 LL	CPC01129	CPC01137	70	99	10,5	22	10	36	47	49	50	45	14000	7800	17000
	35	SF/CS 206 LL	CPC01130	CPC01138	83	113	10,5	26	11,5	41	54	56	60	50	19500	11300	17500
S	35	MSF/CS 206 LL	CPC01131	CPC01139	83	113	10,5	26	11,5	41	65	68	60	50	19500	11300	17500
	40	SF/CS 207 LL	CPC01132	CPC01140	92	122	10,5	26	10,5	45	57	59	70	55	25500	15300	18000
S	40	MSF/CS 207 LL	CPC01133	CPC01141	83	122	10,5	26	10,5	45	65	68	70	55	25500	15300	18000
	45	SF/CF 208 LL	CPC01134	CPC01142	102	133	10,5	26	9	48,5	65	68	78	65	32500	19800	18000
S	45	MSF/CS 208 LL	CPC01135	CPC01143	83	113	10,5	26	9	48,5	65	68	78	65	32500	19800	18000

**LAGER AUS EDELSTAHL AISI 440/ROULEMENT EN ACIER INOX AISI 440**

DS	D	SERIE	Artikel nummer/Codes support		Abmessungen/Dimensions (mm)										Lager-Belastung Charge roulement (N)		Halterungs-Belastung Charge support (N)
			LONG LIFE BEARINGS		E	A	S	G	H	Z	U	T	DF		C	C0	(N)
			Schwarz Noir	Weiß Blanc									Max	Min			
	25	SX/CS 204 LL	CPC01144	CPC01152	63,5	90	10,5	19	8,5	33,5	44	46,5	45	40	12800	6600	16500
	30	SX/CS 205 LL	CPC01145	CPC01153	70	99	10,5	22	10	36	47	49	50	45	14000	7800	17000
	35	SX/CS 206 LL	CPC01146	CPC01154	83	113	10,5	26	11,5	41	54	56	60	50	19500	11300	17500
S	35	MSX/CS 206 LL	CPC01147	CPC01155	83	113	10,5	26	11,5	41	65	68	60	50	19500	11300	17500
	40	SX/CS 207 LL	CPC01148	CPC01156	92	122	10,5	26	10,5	45	57	59	70	55	25500	15300	18000
S	40	MSX/CS 207 LL	CPC01149	CPC01157	83	122	10,5	26	10,5	45	65	68	70	55	25500	15300	18000
	45	SX/CF 208 LL	CPC01150	CPC01158	102	133	10,5	26	9	48,5	65	68	78	65	32500	19800	18000
S	45	MSX/CS 208 LL	CPC01151	CPC01159	83	113	10,5	26	9	48,5	65	68	78	65	32500	19800	18000

**CODES DECK/CODES CAPOTS**

D	GRAU/GRIS RAL 7042				BLAU/BLEU RAL 5015			
	Geschlossener/Fermé	Code	Offener/Outvert	Code	Geschlossener/Fermé	Code	Offener/Outvert	Code
25	CF 204	CP002004	CF 204A	CP002014	CFB 204	CPA02004	CFB 204A	CPA02014
30	CF 205	CP002005	CF 205A	CP002015	CFB 205	CPA02005	CFB 205A	CPA02015
35	CF 206	CP002006	CF 206A	CP002016	CFB 206	CPA02006	CFB 206A	CPA02016
35	CF 206-7-8	CP002008	CF 206A M	CP002019	CFB 206-7-8	CPA02008	CFB 206A	CPA02017
40	CF 207	CP002007	CF 207A	CP002017	CFB 207	CPA02007	CFB 207A	CPA02018
40	CF 206-7-8	CP002008	CF 207A M	CP002021	CFB 206-7-8	CPA02008	CFB 207A	CPA02019
45	CF 206-7-8	CP002008	CF 208A	CP002018	CFB 206-7-8	CPA02008	CFB 208A	CPA02020
45	CF 206-7-8	CP002008	CF 208A	CP002018	CFB 206-7-8	CPA02008	CFB 208A	CPA02020



Gehäuse „SOLID“: diese Gehäuse sind ganz geschlossen; sie garantieren eine maximale Hygiene.  
 Paliers avec brides pleines: bride réalisée a surface pleine pour garantir une hygiène impeccable.