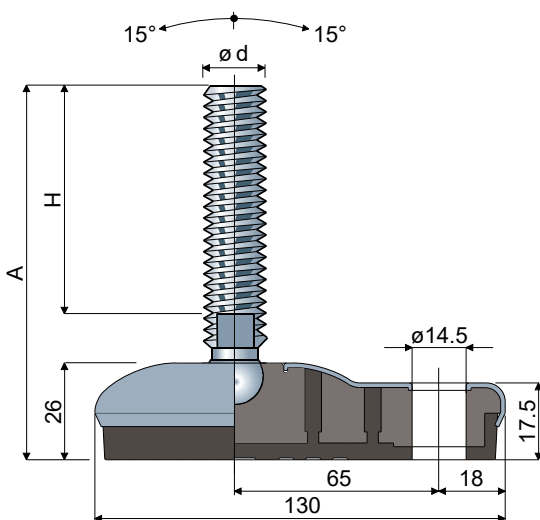


Шарнирные ножки, подлежащие санобработке с боковым креплением (основание из нержавеющей стали) 95x130 - Part. PO21

Pies esterilizables articuladas con fijación lateral (base de acero inoxidable) 95x130 - Part. PO21



Размеры штока в мм / Medidas del vástago en mm

ød	A	H	Ключ Llave	Шток и основание из нержавеющей стали AISI 304 Vástago y base en acero inoxidable AISI 304		Статическая нагрузка Carga estática MAX (N)
				Type	Code	
M16x2	103	60	13	PO21A	CPB01451	22000
	133	90	13	PO21B	CPB01452	
	148	105	13	PO21C	CPB01453	
	168	125	13	PO21D	CPB01454	
	198	155	13	PO21E	CPB01455	
	208	165	13	PO21F	CPB01456	
M20x2,5	248	205	13	PO21G	CPB01457	24000
	134	86	17	PO21H	CPB01458	
	164	116	17	PO21I	CPB01459	
	189	141	17	PO21L	CPB01460	
	209	161	17	PO21J	CPA00951	
M24x3	246	198	17	PO21M	CPB01461	26000
	143	96	19	PO21N	CPB01462	
	169	122	19	PO21O	CPB01463	
	199	152	19	PO21P	CPB01464	
M30x3,5	229	182	19	PO21Q	CPB01465	28000
	347	300	19	PO21R	CPB01466	

Размеры штока в мм / Medidas del vástago en mm

ød	A	H	Ключ Llave	Шток и основание из нержавеющей стали AISI 304 Vástago y base en acero inoxidable AISI 304		Статическая нагрузка Carga estática MAX (N)
				Type	Code	
M24x2	185	138	19	PO21T	CPB01468	26000
	200	153	19	PO21U	CPB01469	
	258	211	19	PO21V	CPB01470	
	303	256	19	PO21Z	CPB01471	

Размеры штока в дюймах / Medidas del vástago en pulgadas

ød	A	H	Ключ Llave	Шток и основание из нержавеющей стали AISI 304 Vástago y base en acero inoxidable AISI 304		Статическая нагрузка Carga estática MAX (N)
				Type	Code	
5/8"-11 UNC	8,76"	7"	1/2"	PO21X	CPB01472	22000
3/4"-10 UNC	8,84"	7"	5/8"	PO21Y	CPB01473	24000

Шайбы/Arandelas UNI 6592-69

ø M	M16	M20	M24	M30
S mm	3	3	4	4
ø A mm	30	37	44	56
Code INOX	CP007291	CP007292	CP007294	CP007296

МАТЕРИАЛ ОСНОВАНИЯ: Внутренняя часть из усиленного полиамида; внешнее покрытие из нержавеющей стали AISI 304; антивибрационная часть из мягкого PVC 68 shore черного цвета.
ХАРАКТЕРИСТИКИ: Штампованная антивибрационная часть обеспечивает полное сцепление со стальным основанием. Отсутствие внутренних полостей делает ножку максимально безопасной.

Гайки/Tuercas UNI 5588-65

ø d	M16	M20	M24	M30
S mm	13	16	19	24
Ch. mm	24	30	36	46
Code INOX	CP007277	CP007278	CP007280	CP007282

MATERIAL DE LA BASE: Núcleo de poliamida reforzada; revestimiento externo de acero inoxidable AISI 304; material antivibración de PVC blando 68 shore de color negro.
CARACTERÍSTICAS: El material antivibración comoldeado permite una adherencia perfecta con la base de acero. Por consiguiente, la ausencia de cavidades internas logra que la pata se pueda esterilizar perfectamente.