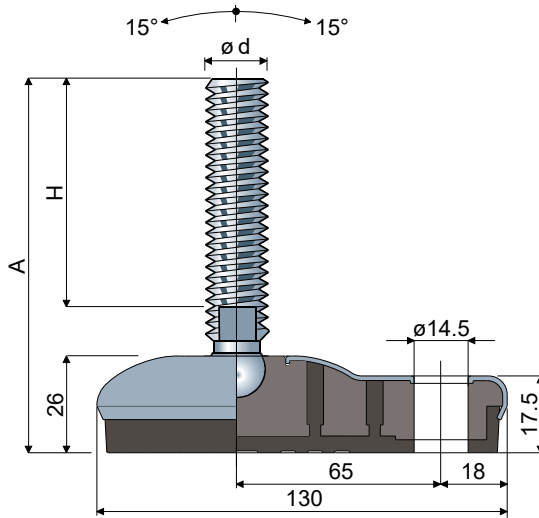


Sterilisierbare Gelenkfüße mit Lateral Fixierung (Fussplatte aus Edelstahl) 95x130 - Part. PO21
Pieds articulés désinfectables avec fixage latéral (Base en acier inox) 95x130 - Part. PO21



Maße der Spindel in mm / Mesures du tige en mm

ød	A	H	Schlüssel Clé	Fußplatte und Spindel aus Edelstahl AISI 304 Tige et embase en acier inox AISI 304		Max. statische Last Charge statique max (N)
				Type	Code	
M16x2	103	60	13	PO21A	CPB01451	22000
	133	90	13	PO21B	CPB01452	
	148	105	13	PO21C	CPB01453	
	168	125	13	PO21D	CPB01454	
	198	155	13	PO21E	CPB01455	
	208	165	13	PO21F	CPB01456	
M20x2,5	248	205	13	PO21G	CPB01457	24000
	134	86	17	PO21H	CPB01458	
	164	116	17	PO21I	CPB01459	
	189	141	17	PO21L	CPB01460	
	209	161	17	PO21J	CPA00951	
M24x3	246	198	17	PO21M	CPB01461	26000
	143	96	19	PO21N	CPB01462	
	169	122	19	PO21O	CPB01463	
	199	152	19	PO21P	CPB01464	
M30x3,5	229	182	19	PO21Q	CPB01465	28000
	347	300	19	PO21R	CPB01466	
	188	144	24	PO21S	CPB01467	

Maße der Spindel in mm / Mesures du tige en mm

ød	A	H	Schlüssel Clé	Fußplatte und Spindel aus Edelstahl AISI 304 Tige et embase en acier inox AISI 304		Max. statische Last Charge statique max (N)
				Type	Code	
M24x2	185	138	19	PO21T	CPB01468	26000
	200	153	19	PO21U	CPB01469	
	258	211	19	PO21V	CPB01470	
	303	256	19	PO21Z	CPB01471	

Maße der Spindel in Zoll / Mesures du tige en pouces

ød	A	H	Schlüssel Clé	Fußplatte und Spindel aus Edelstahl AISI 304 Tige et embase en acier inox AISI 304		Max. statische Last Charge statique max (N)
				Type	Code	
5/8"-11 UNC	8,76"	7"	1/2"	PO21X	CPB01472	22000
3/4"-10 UNC	8,84"	7"	5/8"	PO21Y	CPB01473	24000

Unterlegscheiben/Rondelles UNI 6592-69

ø M	M16	M20	M24	M30
S mm	3	3	4	4
ø A mm	30	37	44	56
Code INOX	CP007291	CP007292	CP007294	CP007296

MATERIAL DER FUSSPLATTE: Aus Polyamid, glasfaserverstärkt; Überzug aus Edelstahl AISI 304; Anti-rutsch-platte aus thermoplastischem Kautschuk 68 shore, schwarz.

BESCHREIBUNG: Die geformte Anti-rutsch-platte ergibt eine perfekte Haftung mit der Fussplatte. Der Aufbau garantiert größte Hygiene.

Muttern/Écrous UNI 5588-65

ø d	M16	M20	M24	M30
S mm	13	16	19	24
Ch. mm	24	30	36	46
Code INOX	CP007277	CP007278	CP007280	CP007282

MATÉRIAU BASE: Âme interne en polyamide renforcé; revêtement externe en acier inox AISI 304; antigliss en PVC souple 68 shore couleur noir.

CARACTÉRISTIQUES: L'antigliss moulé conjointement à la base assure une parfaite adhérence à la base en acier. L'absence de cavités internes ainsi obtenue est gage de haut degré de désinfection du pied.