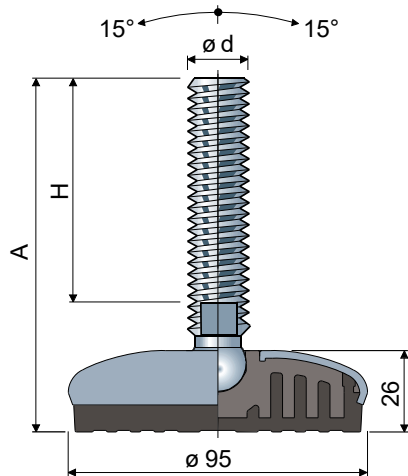


Sterilisierbare Gelenkfüße (Fussplatte aus Edelstahl) ø 95 - Part. PO14
Pieds articulés désinfectables (Base en acier inox) ø 95 - Part. PO14



Maße der Spindel in mm / Mesures du tige en mm

ød	A	H	Schlüssel Clé	Fußplatte und Spindel aus Edelstahl AISI 304 Tige et embase en acier inox AISI 304		Max. statische Last Charge statique max (N)
				Type	Code	
M16x2	103	60	13	PO14A	CP001415	22000
	133	90	13	PO14B	CP001416	
	148	105	13	PO14C	CP001417	
	168	125	13	PO14D	CP001418	
	198	155	13	PO14E	CP001419	
	208	165	13	PO14F	CP001420	
	248	205	13	PO14G	CP001421	
M20x2,5	132	86	17	PO14H	CP001422	24000
	162	116	17	PO14I	CP001423	
	187	141	17	PO14L	CP001424	
	207	161	17	PO14Y	CPA00950	
	244	198	17	PO14M	CP001425	
M24x3	142	96	19	PO14N	CP001426	26000
	168	122	19	PO14O	CP001427	
	198	152	19	PO14P	CP001428	
	228	182	19	PO14Q	CP001429	
M30x3,5	346	300	19	PO14R	CP001430	28000
	190	144	24	PO14U	CPA01428	

Maße der Spindel in mm / Mesures du tige en mm

ød	A	H	Schlüssel Clé	Fußplatte und Spindel aus Edelstahl AISI 304 Tige et embase en acier inox AISI 304		Max. statische Last Charge statique max (N)
				Type	Code	
M24x2	184	138	19	PO14V	CPA01429	26000
	199	153	19	PO14Z	CPA01430	
	257	211	19	PO14W	CPA01431	
	302	256	19	PO14X	CPA01432	

Maße der Spindel in Zoll / Mesures du tige en pouces

ød	A	H	Schlüssel Clé	Fußplatte und Spindel aus Edelstahl AISI 304 Tige et embase en acier inox AISI 304		Max. statische Last Charge statique max (N)
				Type	Code	
5/8"-11 UNC	8,70"	7"	1/2"	PO14S	CP001431	22000
3/4"-10 UNC	8,78"	7"	5/8"	PO14T	CP001432	24000

Unterlegscheiben/Rondelles UNI 6592-69

ø M	M16	M20	M24	M30
S mm	3	3	4	4
ø A mm	30	37	44	56
Code INOX	CP007291	CP007292	CP007294	CP007296

MATERIAL DER FUSSPLATTE: Aus Polyamid, glasfaserverstärkt; Überzug aus Edelstahl AISI 304; Anti-rutsch-platte aus thermoplastischem Kautschuk 68 shore, schwarz.

BESCHREIBUNG: Die geformte Anti-rutsch-platte ergibt eine perfekte Haftung mit der Fussplatte. Der Aufbau garantiert größte Hygiene.

Muttern/Écrous UNI 5588-65

ø d	M16	M20	M24	M30
S mm	13	16	19	24
Ch. mm	24	30	36	46
Code INOX	CP007277	CP007278	CP007280	CP007282

MATÉRIAU BASE: Âme interne en polyamide renforcé; revêtement externe en acier inox AISI 304; antigliss en PVC souple 68 shore couleur noir.

CARACTÉRISTIQUES: L'antigliss moulé conjointement à la base assure une parfaite adhérence à la base en acier. L'absence de cavités internes ainsi obtenue est gage de haut degré de désinfection du pied.