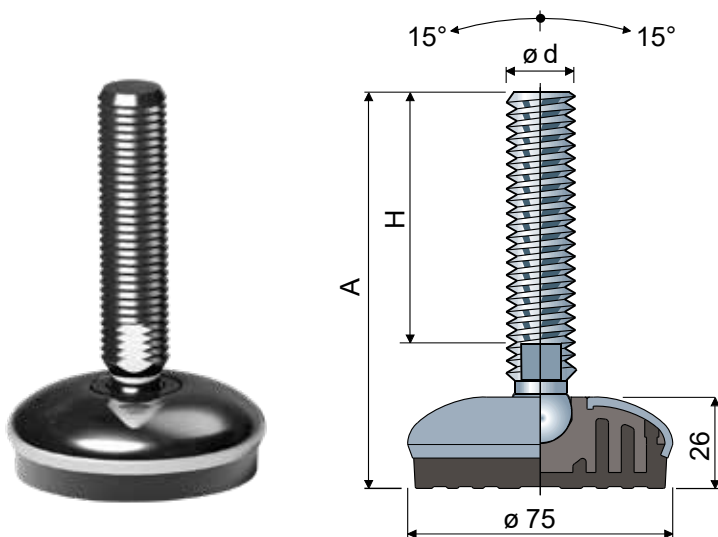


Шарнирные ножки (основание из нержавеющей стали) ø 75 - Part. PO12
Patatas esterilizables articuladas (base de acero inoxidable) ø 75 - Part. PO12



Размеры штока в мм / Medidas del vástago en mm

ød	A	H	Ключ Llave	Шток и основание из нержавеющей стали AISI 304 Vástago y base en acero inoxidable AISI 304		Статическая нагрузка Carga estática MAX (N)
				Type	Code	
M16x2	103	60	13	PO12A	CP001379	19000
	133	90	13	PO12B	CP001380	
	148	105	13	PO12C	CP001381	
	168	125	13	PO12D	CP001382	
	198	155	13	PO12E	CP001383	
	208	165	13	PO12F	CP001384	
	248	205	13	PO12G	CP001385	
M20x2,5	132	86	17	PO12H	CP001386	21000
	162	116	17	PO12I	CP001387	
	187	141	17	PO12L	CP001388	
	207	161	17	PO12V	CPA00949	
	244	198	17	PO12M	CP001389	
M24x3	142	96	19	PO12N	CP001390	23000
	168	122	19	PO12O	CP001391	
	198	152	19	PO12P	CP001392	
	228	182	19	PO12Q	CP001393	
	346	300	19	PO12R	CP001394	
M30x3,5	190	144	24	PO12U	CPA01379	25000

Размеры штока в дюймах / Medidas del vástago en pulgadas

ød	A	H	Ключ Llave	Шток и основание из нержавеющей стали AISI 304 Vástago y base en acero inoxidable AISI 304		Статическая нагрузка Carga estática MAX (N)
				Type	Code	
5/8"-11 UNC	8,70"	7"	1/2"	PO12S	CP001395	19000
3/4"-10 UNC	8,78"	7"	5/8"	PO12T	CP001396	21000

Шайбы/Arandelas UNI 6592-69

ø M	M16	M20	M24	M30
S mm	3	3	4	4
ø A mm	30	37	44	56
Code INOX	CP007291	CP007292	CP007294	CP007296

Гайки/Tuercas UNI 5588-65

ø d	M16	M20	M24	M30
S mm	13	16	19	24
Ch. mm	24	30	36	46
Code INOX	CP007277	CP007278	CP007280	CP007282

МАТЕРИАЛ ОСНОВАНИЯ: Внутренняя часть из усиленного полиамида; внешнее покрытие из нержавеющей стали AISI 304; антивибрационная часть из мягкого PVC 68 shore черного цвета.
ХАРАКТЕРИСТИКИ: Штампованная антивибрационная часть обеспечивает полное сцепление со стальным основанием. Отсутствие внутренних полостей делает ножку максимально безопасной.

MATERIAL DE LA BASE: Núcleo de poliamida reforzada; revestimiento externo de acero inoxidable AISI 304; material antivibración de PVC blando 68 shore de color negro.
CARACTERÍSTICAS: El material antivibración comoleado permite una adherencia perfecta con la base de acero. Por consiguiente, la ausencia de cavidades internas logra que la pata se pueda esterilizar perfectamente.