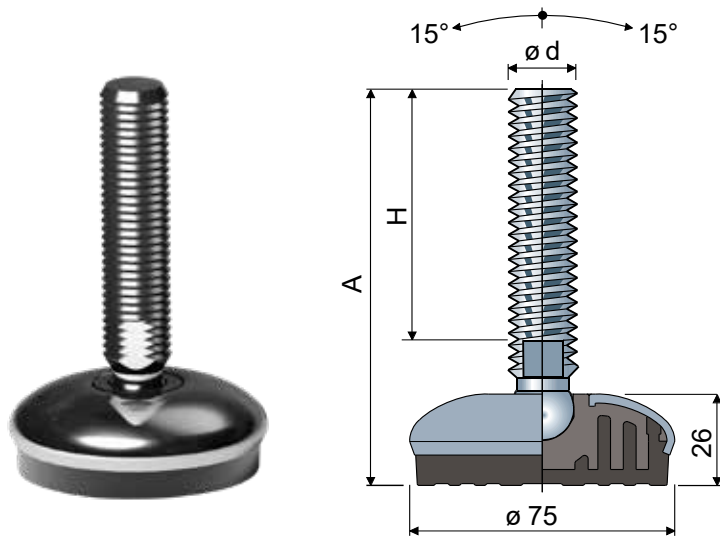


Sterilisierbare Gelenkfüße (Fussplatte aus Edelstahl) ø 75 - Part. PO12
Pieds articulés désinfectables (Base en acier inox) ø 75 - Part. PO12



Maße der Spindel in mm / Mesures du tige en mm

ød	A	H	Schlüssel Clé	Fußplatte und Spindel aus Edelstahl AISI 304 Tige et embase en acier inox AISI 304		Max. statische Last Charge statique max (N)
				Type	Code	
M16x2	103	60	13	PO12A	CP001379	19000
	133	90	13	PO12B	CP001380	
	148	105	13	PO12C	CP001381	
	168	125	13	PO12D	CP001382	
	198	155	13	PO12E	CP001383	
	208	165	13	PO12F	CP001384	
M20x2,5	248	205	13	PO12G	CP001385	21000
	132	86	17	PO12H	CP001386	
	162	116	17	PO12I	CP001387	
	187	141	17	PO12L	CP001388	
	207	161	17	PO12V	CPA00949	
M24x3	244	198	17	PO12M	CP001389	23000
	142	96	19	PO12N	CP001390	
	168	122	19	PO12O	CP001391	
	198	152	19	PO12P	CP001392	
M30x3,5	228	182	19	PO12Q	CP001393	25000
	346	300	19	PO12R	CP001394	
	190	144	24	PO12U	CPA01379	25000

Maße der Spindel in Zoll / Mesures du tige en pouces

ød	A	H	Schlüssel Clé	Fußplatte und Spindel aus Edelstahl AISI 304 Tige et embase en acier inox AISI 304		Max. statische Last Charge statique max (N)
				Type	Code	
5/8"-11 UNC	8,70"	7"	1/2"	PO12S	CP001395	19000
3/4"-10 UNC	8,78"	7"	5/8"	PO12T	CP001396	21000

Unterlegscheiben/Rondelles UNI 6592-69

ø M	M16	M20	M24	M30
S mm	3	3	4	4
ø A mm	30	37	44	56
Code INOX	CP007291	CP007292	CP007294	CP007296

Muttern/Écrous UNI 5588-65

ø d	M16	M20	M24	M30
S mm	13	16	19	24
Ch. mm	24	30	36	46
Code INOX	CP007277	CP007278	CP007280	CP007282

MATERIAL DER FUSSPLATTE: Aus Polyamid, glasfaserverstärkt; Überzug aus Edelstahl AISI 304; Anti-rutsch-platte aus thermoplastischem Kautschuk 68 shore, schwarz.

BESCHREIBUNG: Die geformte Anti-rutsch-platte ergibt eine perfekte Haftung mit der Fussplatte. Der Aufbau garantiert größte Hygiene.

MATÉRIAU BASE: Âme interne en polyamide renforcé; revêtement externe en acier inox AISI 304; antigliss en PVC souple 68 shore couleur noir.

CARACTÉRISTIQUES: L'antigliss moulé conjointement à la base assure une parfaite adhérence à la base en acier. L'absence de cavités internes ainsi obtenue est gage de haut degré de désinfection du pied.