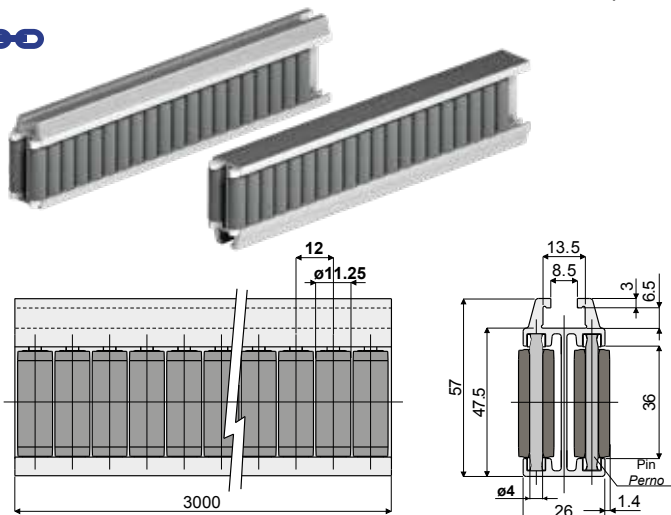


**Roller central guide with cylinders (double type, pitch of the rollers 12 mm) - Part. T27 and TX27**  
**Guida centrale a rullini cilindrici (due vie, passo rullini 12 mm) - Part. T27 e TX27**



**Pins made of acetal**  
**Perni in resina acetlica**

Type/Tipo	Code/Codice
T27	CP000485

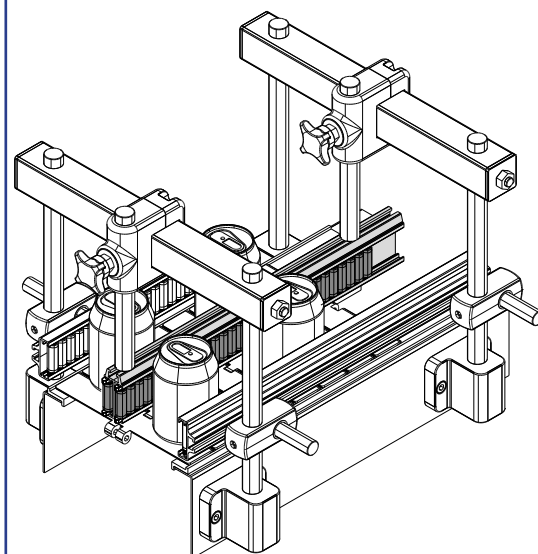
**Pins made of stainless steel AISI 304**  
**Perni in acciaio inox AISI 304**

Type/Tipo	Code/Codice
TX27A	CPA00485

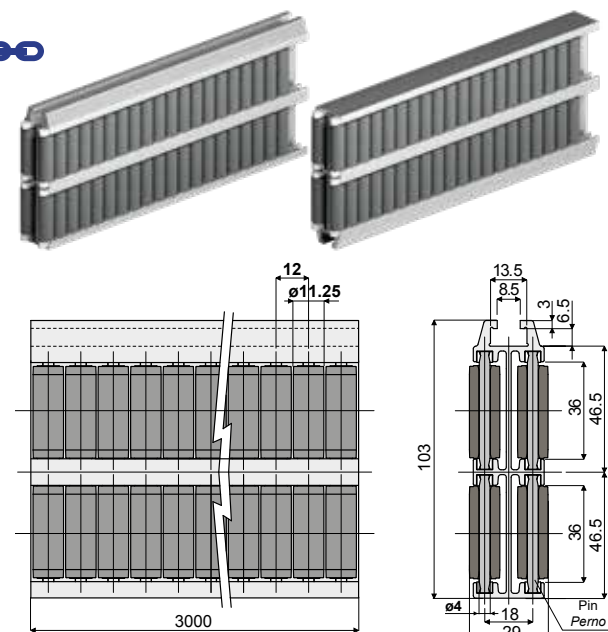
**MATERIALS:** Metal profile in anodized aluminium; rollers in grey polyethylene; support pins in white acetal or in stainless steel AISI 304. **FEATURES:** Supplied already assembled, in bars of 3 meters length. Min. curvature radius: 500 mm.

**MATERIALI:** Guida con profilato metallico in alluminio anodizzato; rullini in polietilene colore grigio; perni di supporto in resina acetlica colore bianco o acciaio inox AISI 304. **CARATTERISTICHE:** Fornita assemblata in barre da 3 metri. Raggio min. di curvatura: 500 mm.

Application example  
Esempio di applicazione



**Roller centralguide with cylinders (quadruple type, pitch of the rollers 12 mm) - Part. T28 and TX28**  
**Guida centrale a rullini cilindrici (quattro vie, passo rullini 12 mm) - Part. T28 e TX28**



**Pins made of acetal**  
**Perni in resina acetlica**

Type/Tipo	Code/Codice
T28	CP000486

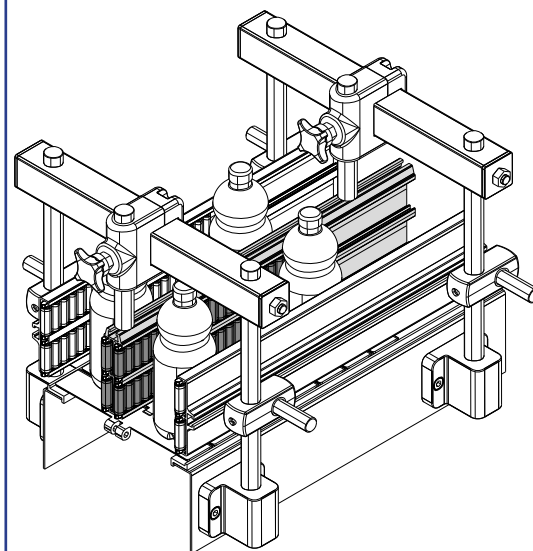
**Pins made of stainless steel AISI 304**  
**Perni in acciaio inox AISI 304**

Type/Tipo	Code/Codice
TX28A	CPA00486

**MATERIALS:** Metal profile in anodized aluminium; rollers in grey polyethylene; support pins in white acetal or in stainless steel AISI 304. **FEATURES:** Supplied already assembled, in bars of 3 meters length. Min. curvature radius: 750 mm.

**MATERIALI:** Guida con profilato metallico in alluminio anodizzato; rullini in polietilene colore grigio; perni di supporto in resina acetlica colore bianco o acciaio inox AISI 304. **CARATTERISTICHE:** Fornita assemblata in barre da 3 metri. Raggio min. di curvatura: 750 mm.

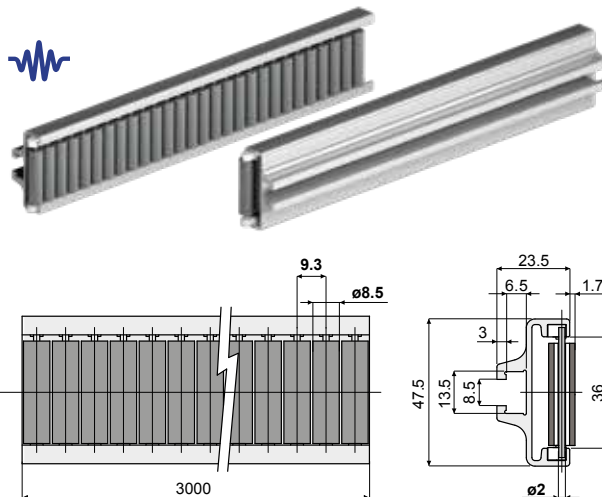
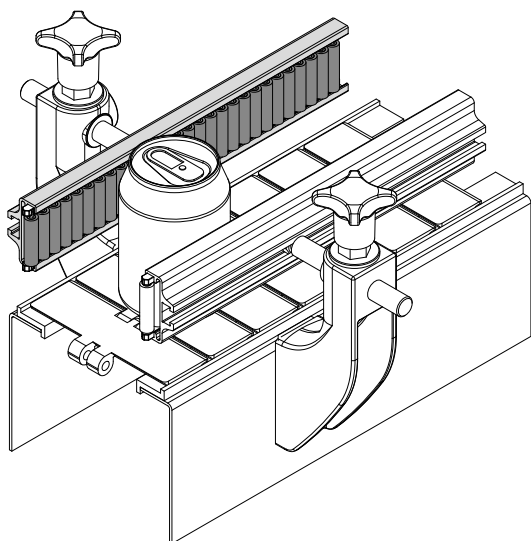
Application example  
Esempio di applicazione



Suitable for applications which require maximum robustness.  
Indicato per applicazioni che richiedono la massima robustezza.

**Roller side guide with rubberised cylinders (single type, pitch of the rollers 9,3 mm) - Part. Q67**  
**Guida laterale a rullini cilindrici gommati (una via, passo rullini 9,3 mm) - Part. Q67**

Application example  
Esempio di applicazione



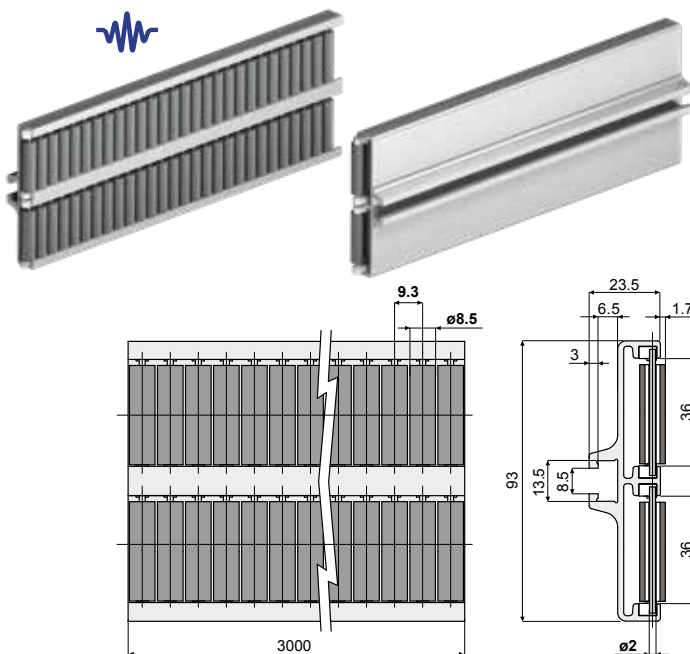
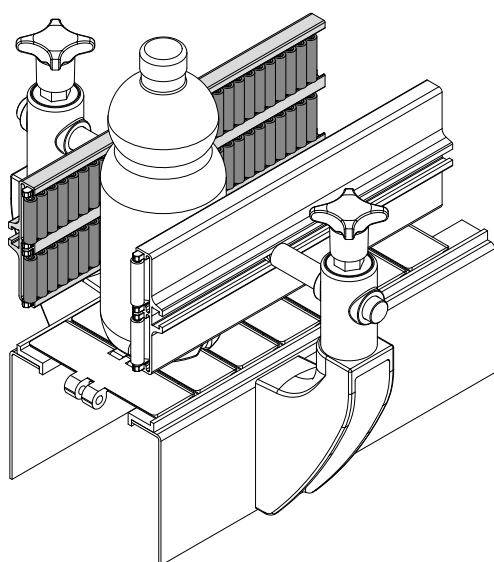
Type/Tipo	Code/Codice
Q67	CPB00483

**UK MATERIALS:** Metal profile in anodized aluminium; rollers in polyethylene and grey colour rubber; support pins in stainless steel AISI 304. **FEATURES:** The rubberised surface of the rollers guarantees a lower noise level. Supplied already assembled, in bars of 3 meters length. Min. curvature radius: 250 mm.

**IT MATERIALI:** Guida con profilato metallico in alluminio anodizzato; rullini in polietilene e gomma colore grigio; perni di supporto in acciaio inox AISI 304. **CARATTERISTICHE:** La superficie in gomma dei rullini garantisce una minore rumorosità del prodotto. Fornita assemblata in barre da 3 metri. Raggio min. di curvatura: 250 mm.

**Rollers side guide with rubberised cylinders (double type, pitch of the rollers 9,3 mm) - Part. Q77**  
**Guida laterale a rullini cilindrici gommati (due vie, passo rullini 9,3 mm) - Part. Q77**

Application example  
Esempio di applicazione



Type/Tipo	Code/Codice
Q77	CPB00484

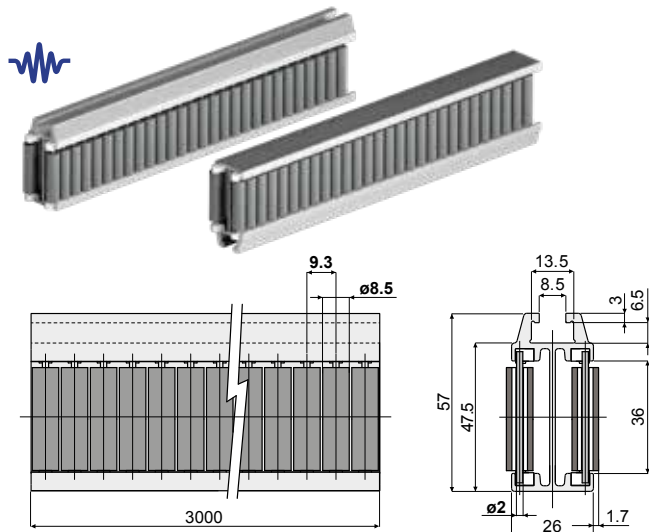
**UK MATERIALS:** Metal profile in anodized aluminium; rollers in polyethylene and grey colour rubber; support pins in stainless steel AISI 304. **FEATURES:** The rubberised surface of the rollers guarantees a lower noise level. Supplied already assembled, in bars of 3 meters length. Min. curvature radius: 500 mm.

**IT MATERIALI:** Guida con profilato metallico in alluminio anodizzato; rullini in polietilene e gomma colore grigio; perni di supporto in acciaio inox AISI 304. **CARATTERISTICHE:** La superficie in gomma dei rullini garantisce una minore rumorosità del prodotto. Fornita assemblata in barre da 3 metri. Raggio min. di curvatura: 500 mm.

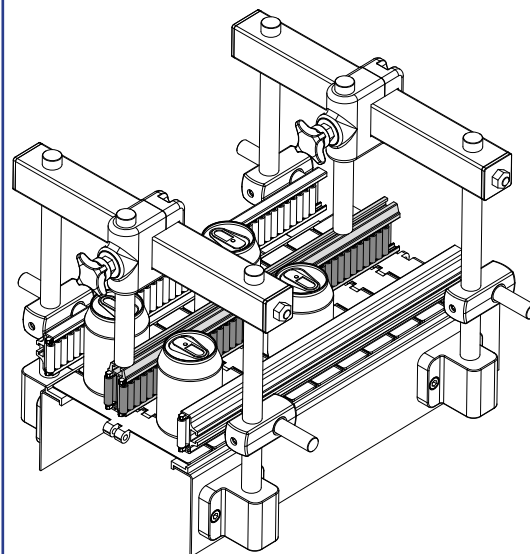


Suitable for applications which require low noise levels.  
Indicato per applicazioni che richiedono bassa rumorosità.

**Roller central guide with rubberised cylinders (double type, pitch of the rollers 9,3 mm) - Part. Q78**  
**Guida centrale a rullini cilindrici gommati (due vie, passo rullini 9,3 mm) - Part. Q78**



Application example  
Esempio di applicazione

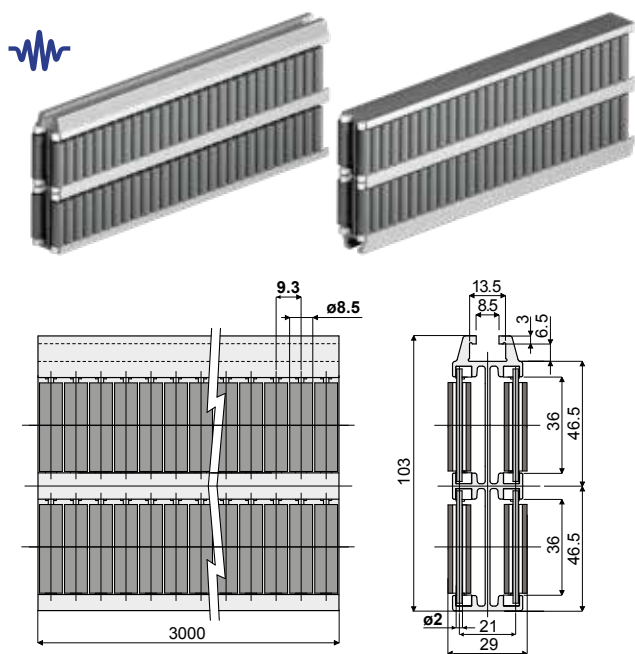


Type/Tipo	Code/Codice
Q78	CPB00485

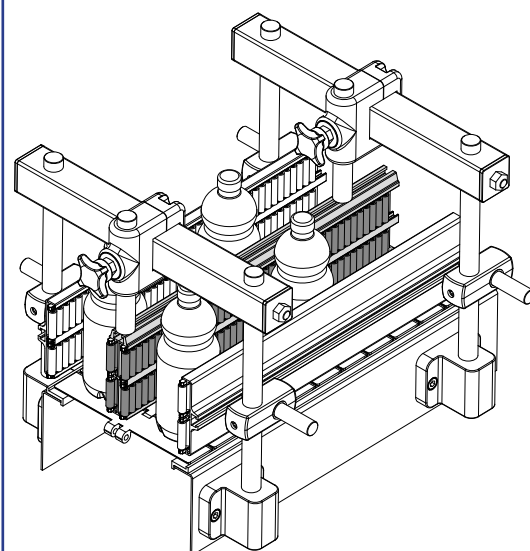
**MATERIALS:** Metal profile in anodized aluminium; rollers in polyethylene and grey colour rubber; support pins in stainless steel AISI 304. **FEATURES:** The rubberised surface of the rollers guarantees a lower noise level. Supplied already assembled, in bars of 3 meters length. Min. curvature radius: 500 mm.

**MATERIALI:** Guida con profilato metallico in alluminio anodizzato; rullini in polietilene e gomma colore grigio; perni di supporto in acciaio inox AISI 304. **CARATTERISTICHE:** La superficie in gomma dei rullini garantisce una minore rumorosità del prodotto. Fornita assemblata in barre da 3 metri. Raggio min. di curvatura: 500 mm.

**Roller central guide with rubberised cylinders (quadruple type, pitch of the rollers 9,3 mm) - Part. Q79**  
**Guida centrale a rullini cilindrici gommati (quattro vie, passo rullini 9,3 mm) - Part. Q79**




Application example  
Esempio di applicazione



Type/Tipo	Code/Codice
Q79	CPB00486

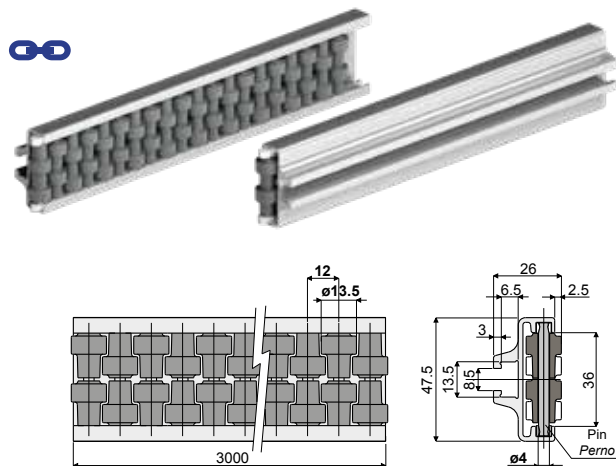
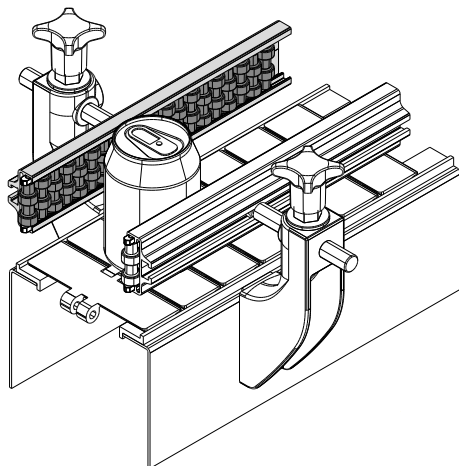
**MATERIALS:** Metal profile in anodized aluminium; rollers in polyethylene and grey colour rubber; support pins in stainless steel AISI 304. **FEATURES:** The rubberised surface of the rollers guarantees a lower noise level. Supplied already assembled, in bars of 3 meters length. Min. curvature radius: 750 mm.

**MATERIALI:** Guida con profilato metallico in alluminio anodizzato; rullini in polietilene e gomma colore grigio; perni di supporto in acciaio inox AISI 304. **CARATTERISTICHE:** La superficie in gomma dei rullini garantisce una minore rumorosità del prodotto. Fornita assemblata in barre da 3 metri. Raggio min. di curvatura: 750 mm.

 Suitable for applications which require low noise levels.  
Indicato per applicazioni che richiedono bassa rumorosità.

**Roller side guide with round rollers (single type, pitch of the rollers 12 mm) - Part. T55 and TX55**  
**Guida laterale a rullini tondi (una via, passo rullini 12 mm) - Part. T55 e TX55**

Application example  
Esempio di applicazione



**Pins made of acetal**  
**Perni in resina acetilica**  
**Type/Tipo**      **Code/Codice**  
 T55                      CP000487

**Pins made of stainless steel AISI 304**  
**Perni in acciaio inox AISI 304**  
**Type/Tipo**      **Code/Codice**  
 TX55A                      CPA00487

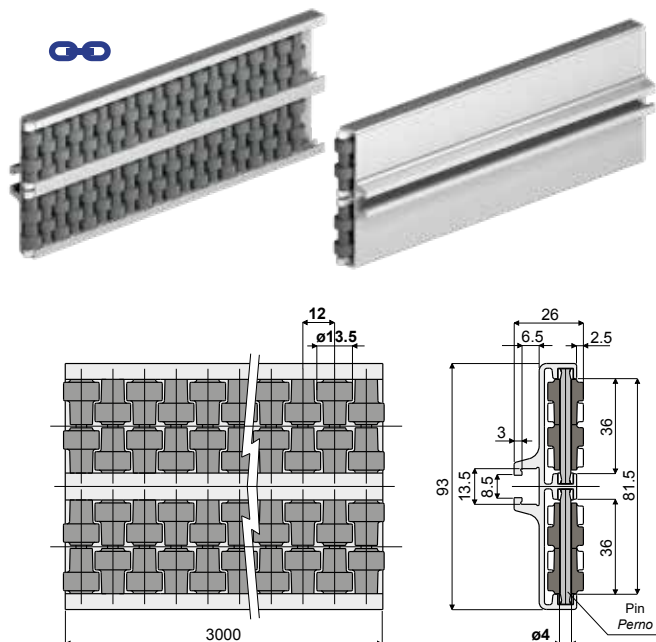
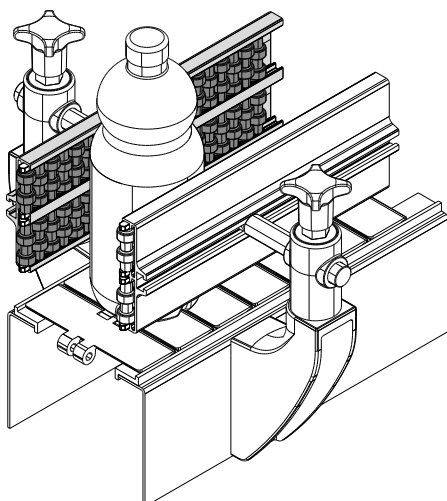
**UK MATERIALS:** Metal profile in anodized aluminium; rollers in grey polyethylene; support pins in white acetal or in stainless steel AISI 304. **FEATURES:** Supplied already assembled, in bars of 3 meters length. Min. curvature radius: 250 mm.

**IT MATERIALI:** Guida con profilato metallico in alluminio anodizzato; rullini in polietilene colore grigio; perni di supporto in resina acetilica colore bianco o acciaio inox AISI 304.

**CARATTERISTICHE:** Fornita assemblata in barre da 3 metri. Raggio min. di curvatura: 250 mm.

**Roller side guide with round rollers (double type, pitch of the rollers 12 mm) - Part. T56 and TX56**  
**Guida laterale a rullini tondi (due vie, passo rullini 12 mm) - Part. T56 e TX56**

Application example  
Esempio di applicazione



**Pins made of acetal**  
**Perni in resina acetilica**  
**Type/Tipo**      **Code/Codice**  
 T56                      CP000488

**Pins made of stainless steel AISI 304**  
**Perni in acciaio inox AISI 304**  
**Type/Tipo**      **Code/Codice**  
 TX56A                      CPA00488

**UK MATERIALS:** Metal profile in anodized aluminium; rollers in grey polyethylene; support pins in white acetal or in stainless steel AISI 304. **FEATURES:** Supplied already assembled, in bars of 3 meters length. Min. curvature radius: 500 mm.

**IT MATERIALI:** Guida con profilato metallico in alluminio anodizzato; rullini in polietilene colore grigio; perni di supporto in resina acetilica colore bianco o acciaio inox AISI 304.

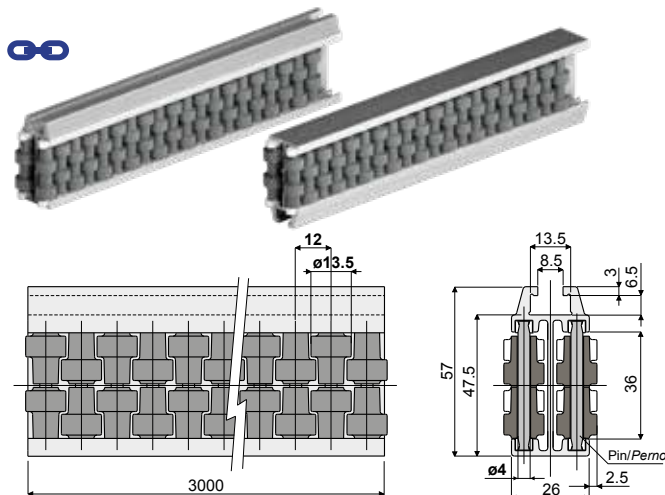
**CARATTERISTICHE:** Fornita assemblata in barre da 3 metri. Raggio min. di curvatura: 500 mm.



Suitable for applications which require maximum robustness.  
Indicato per applicazioni che richiedono la massima robustezza.



**Roller central guide with round rollers (double type, pitch of the rollers 12 mm) - Part. T57 and TX57**  
**Guida centrale a rullini tondi (due vie, passo rullini 12 mm) - Part. T57 e TX57**



**Pins made of acetal**  
**Perni in resina acetica**

**Type/Tipo**      **Code/Codice**

T57                      CP000489

**Pins made of stainless steel AISI 304**  
**Perni in acciaio inox AISI 304**

**Type/Tipo**      **Code/Codice**

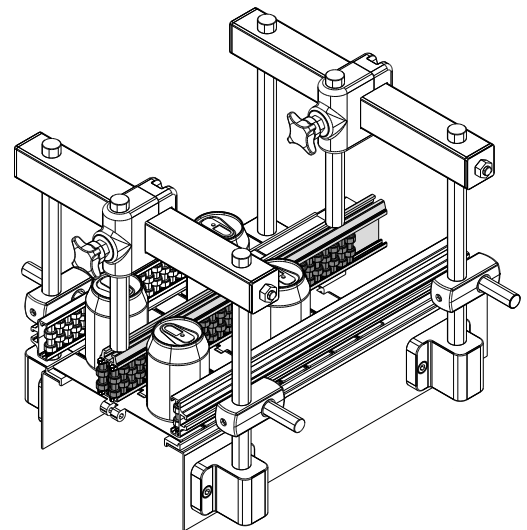
TX57A                      CPA00489

**MATERIALS:** Metal profile in anodized aluminium; rollers in grey polyethylene; support pins in white acetal or in stainless steel AISI 304. **FEATURES:** Supplied already assembled, in bars of 3 meters length. Min. curvature radius: 500 mm.

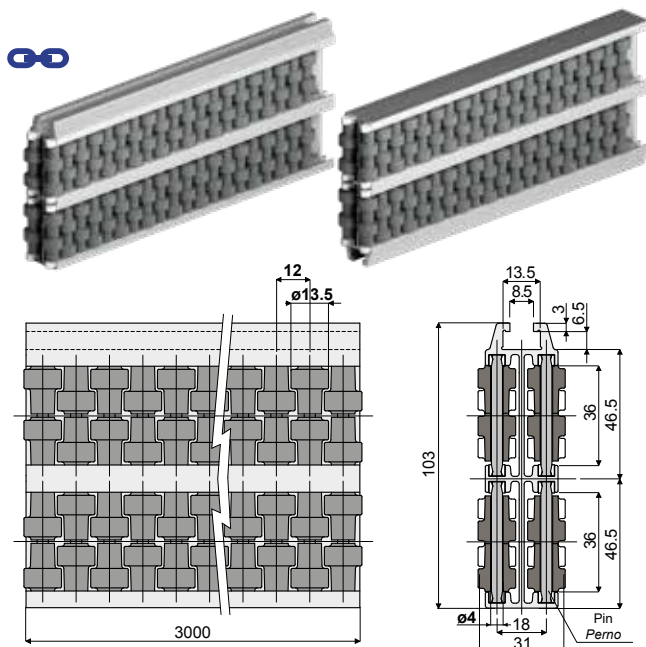
**MATERIALI:** Guida con profilato metallico in alluminio anodizzato; rullini in polietilene colore grigio; perni di supporto in resina acetica colore bianco o acciaio inox AISI 304.

**CARATTERISTICHE:** Fornita assemblata in barre da 3 metri. Raggio min. di curvatura: 500 mm.

**Application example**  
**Esempio di applicazione**



**Roller central guide with round rollers (quadruple type, pitch of the rollers 12 mm) - Part. T58 and TX58**  
**Guida centrale a rullini tondi (quattro vie, passo rullini 12 mm) - Part. T58 e TX58**



**Pins made of acetal**  
**Perni in resina acetica**

**Type/Tipo**      **Code/Codice**

T58                      CP000490

**Pins made of stainless steel AISI 304**  
**Perni in acciaio inox AISI 304**

**Type/Tipo**      **Code/Codice**

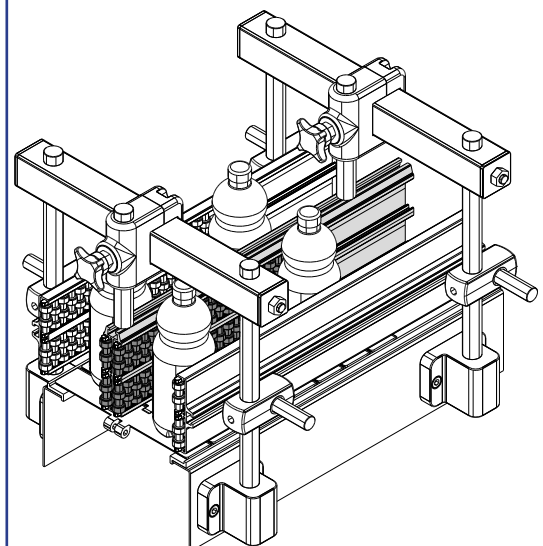
TX58A                      CPA00490

**MATERIALS:** Metal profile in anodized aluminium; rollers in grey polyethylene; support pins in white acetal or in stainless steel AISI 304. **FEATURES:** Supplied already assembled, in bars of 3 meters length. Min. curvature radius: 750 mm.

**MATERIALI:** Guida con profilato metallico in alluminio anodizzato; rullini in polietilene colore grigio; perni di supporto in resina acetica colore bianco o acciaio inox AISI 304.

**CARATTERISTICHE:** Fornita assemblata in barre da 3 metri. Raggio min. di curvatura: 750 mm.

**Application example**  
**Esempio di applicazione**

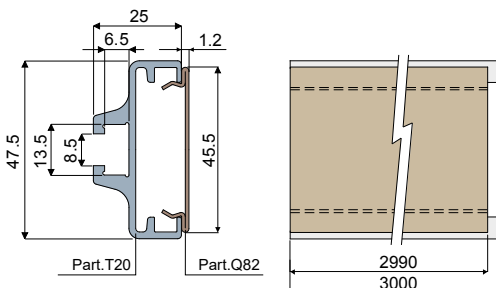
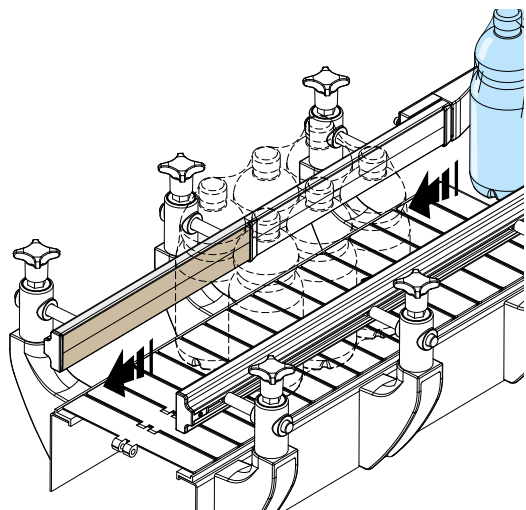


Suitable for applications which require maximum robustness.  
 Indicato per applicazioni che richiedono la massima robustezza.

Side guide (single type) - Part. Q64

Guida laterale (una via) - Part. Q64

Application example  
Esempio di applicazione



Type/Tipo	Code/Codice
Q64	CPB00487

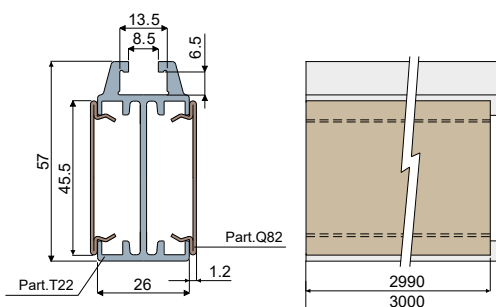
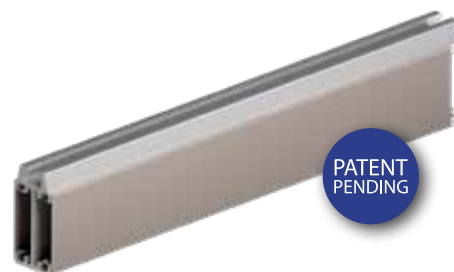
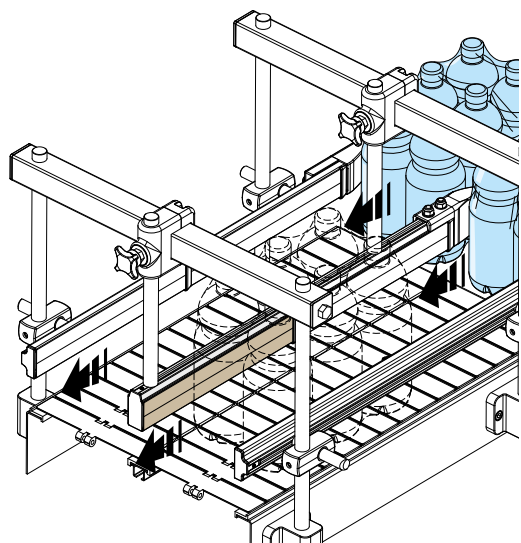
**UK MATERIALS:** Metal profile in anodized aluminium; guide profile in stainless steel AISI 304 covered with peek. **FEATURES:** Suitable for use with bundles covered with shrink-wrapped polyethylene film. The coating with peek guarantees maximum smoothness of the product. Suitable for high temperatures applications. Peek covering thickness: min. 40 µ, max 50 µ. Supplied already assembled, in bars of 3 meters length.

**IT MATERIALI:** Profilo in alluminio anodizzato; guida in acciaio inox AISI 304 con rivestimento in peek. **CARATTERISTICHE:** Indicato per l'utilizzo con fardelli rivestiti in film di polietilene termoretraibile. Il rivestimento in peek garantisce la massima scorrevolezza del prodotto. Indicato per applicazioni ad alte temperature. Spessore del rivestimento: min. 40 µ, max 50 µ. Fornito in barre da 3000 mm. Fornito montato.

Central guide (double type) - Part. Q80

Guida centrale (due vie) - Part. Q80

Application example  
Esempio di applicazione



Type/Tipo	Code/Codice
Q80	CPB00488

**UK MATERIALS:** Metal profile in anodized aluminium; guide profile in stainless steel AISI 304 covered with peek. **FEATURES:** Suitable for use with bundles covered with shrink-wrapped polyethylene film. The coating with peek guarantees maximum smoothness of the product. Suitable for high temperatures applications. Peek covering thickness: min. 40 µ, max 50 µ. Supplied already assembled, in bars of 3 meters length.

**IT MATERIALI:** Profilo in alluminio anodizzato; guida in acciaio inox AISI 304 con rivestimento in peek. **CARATTERISTICHE:** Indicato per l'utilizzo con fardelli rivestiti in film di polietilene termoretraibile. Il rivestimento in peek garantisce la massima scorrevolezza del prodotto. Indicato per applicazioni ad alte temperature. Spessore del rivestimento: min. 40 µ, max 50 µ. Fornito in barre da 3000 mm. Fornito montato.



Suitable for applications which require maximum smoothness.  
Indicato per applicazioni che richiedono la massima scorrevolezza.



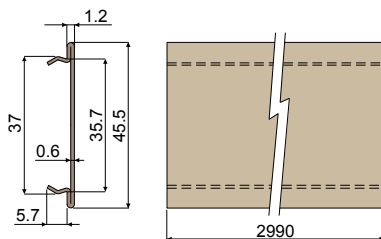
Suitable for use with bundles covered with shrink-wrapped polyethylene film.  
Indicato per l'utilizzo con fardelli rivestiti in film di polietilene termoretraibile.



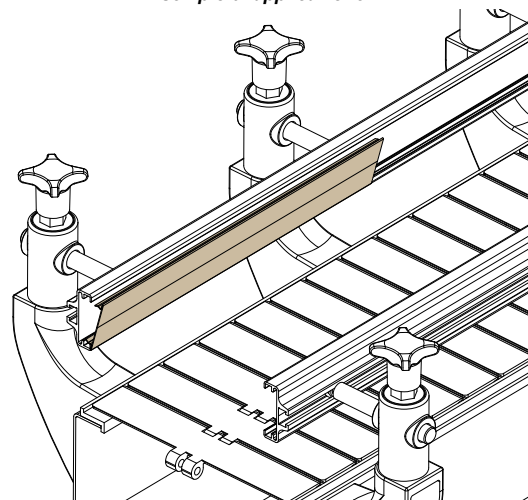
Suitable for high temperatures applications.  
Indicato per applicazioni ad alte temperature.

## Guide profile (metallic profile) - Part. Q82

### Profilo guida prodotto (profilo metallico) - Part. Q82



Application example  
Esempio di applicazione



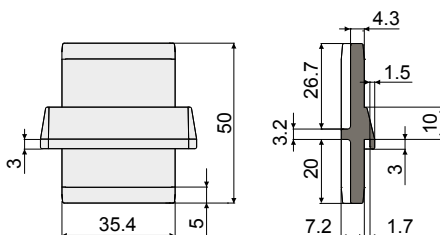
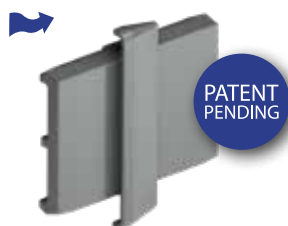
Type/Tipo	Code/Codice
Q82	CPB00489

**MATERIALS:** Guide profile in stainless steel AISI 304 covered with peek. **FEATURES:** Suitable for use with bundles covered with shrink-wrapped polyethylene film. The coating with peek guarantees maximum smoothness of the product. Suitable for high temperatures applications. Peek covering thickness: min. 40  $\mu$ , max 50  $\mu$ . Supplied in bars of 2.99 meters length. Snap-on assembly on profiles: Part.T20, T22.

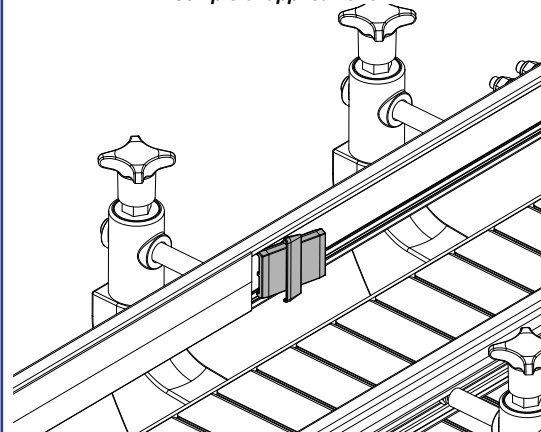
**MATERIALI:** Guida in acciaio inox AISI 304 con rivestimento in peek. **CARATTERISTICHE:** Indicato per l'utilizzo con fardelli rivestiti in film di polietilene termoretraibile. Il rivestimento in peek garantisce la massima scorrevolezza del prodotto. Indicato per applicazioni ad alte temperature. Spessore del rivestimento: min. 40  $\mu$ , max 50  $\mu$ . Fornito in barre da 2990 mm. Montaggio a scatto sui profili Part. T20, T22.

## Connecting element (for Part. Q64, Q80) - Part. Q66

### Giunzione intermedia (per Part. Q64, Q80) - Part. Q66



Application example  
Esempio di applicazione



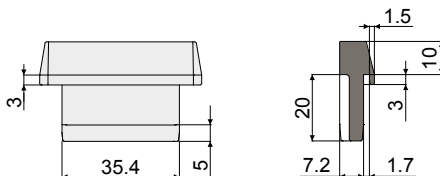
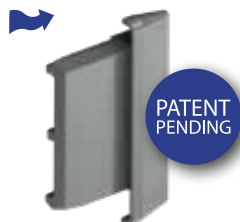
Type/Tipo	Code/Codice
Q66	CPB00490

**MATERIALS:** Connecting element in grey colour polyamide and auto-lubricating additive. **FEATURES:** To be used as a connecting element between the guides: Part.Q64, Q80. The self-lubricating additive guarantees maximum smoothness of the product.

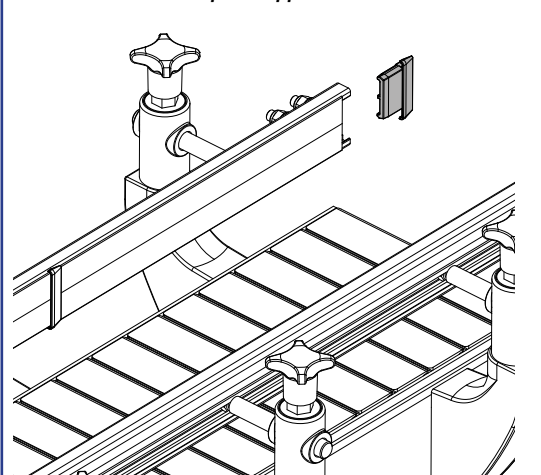
**MATERIALI:** Giunzione in PA + additivo autolubrificante colore grigio. **CARATTERISTICHE:** Da impiegare come elemento di raccordo all'estremità delle guide Part.Q64, Q80. L'additivo autolubrificante garantisce la massima scorrevolezza del prodotto.

## Connecting element (for Part. Q64, Q80) - Part. Q65

### Giunzione intermedia (per Part. Q64, Q80) - Part. Q65



Application example  
Esempio di applicazione



Type/Tipo	Code/Codice
Q65	CPB00491

**MATERIALS:** Cap in grey colour polyamide and auto-lubricating additive. **FEATURES:** To be used as a closure cap at the extremities of the guides: Part.Q64, Q80. The self-lubricating additive guarantees maximum smoothness of the product.

**MATERIALI:** Terminale in PA + additivo autolubrificante colore grigio. **CARATTERISTICHE:** Da impiegare come terminale di chiusura all'estremità delle guide Part. Q64, Q80. L'additivo autolubrificante garantisce la massima scorrevolezza del prodotto.



Suitable for applications which require maximum smoothness.  
Indicato per applicazioni che richiedono la massima scorrevolezza.

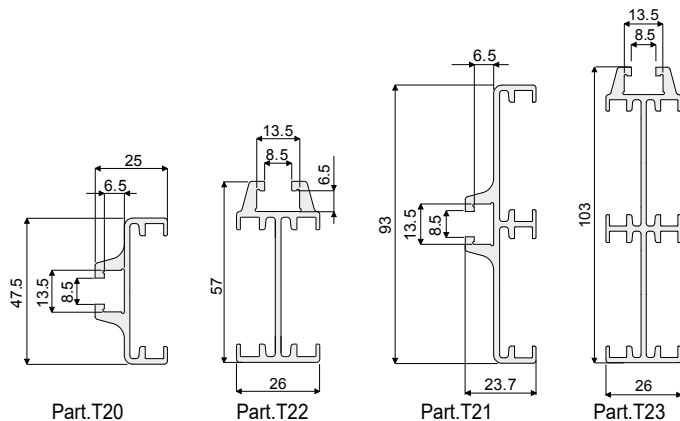


Suitable for use with bundles covered with shrink-wrapped polyethylene film.  
Indicato per l'utilizzo con fardelli rivestiti in film di polietilene termoretraibile.



Suitable for high temperatures applications.  
Indicato per applicazioni ad alte temperature.

**Profile for side guides - Part. T20, T21, T22, T23**  
**Profilo per guide laterali - Part. T20, T21, T22, T23**

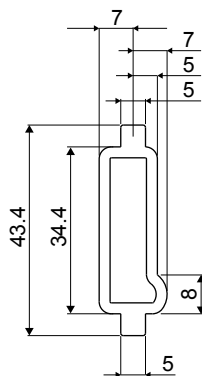
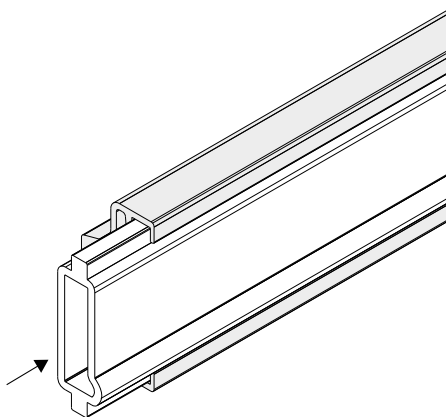


Side version/Versione laterale				Central version/Versione centrale				L
Single/Singola		Double/Doppia		Single/Singola		Double/Doppia		
Type/Tipo	Code/Codice	Type/Tipo	Code/Codice	Type/Tipo	Code/Codice	Type/Tipo	Code/Codice	
T20	CP000491	T21	CP000492	T22	CP000493	T23	CP000494	3 Mt.

- UK MATERIALS:** Metal profile in anodized aluminium.
- FEATURES:** Supplied in bars of 3 meters length. To be used with guides Part. T06, T07, T08, T19, T25, T26, T27, T28, T55, T56, T57, T58, Q67, Q68, Q64, Q74, Q75, Q76, Q77, Q78, Q79, Q80
- IT MATERIALI:** Profili in alluminio anodizzato.
- CARATTERISTICHE:** Forniti in barre da 3 metri. Da utilizzare nelle guide Part. T06, T07, T08, T19, T25, T26, T27, T28, T55, T56, T57, T58, Q67, Q68, Q64, Q74, Q75, Q76, Q77, Q78, Q79, Q80

**Guide profile for products - Part. T29**  
**Profilo guida prodotto - Part. T29**

Application example  
Esempio di applicazione



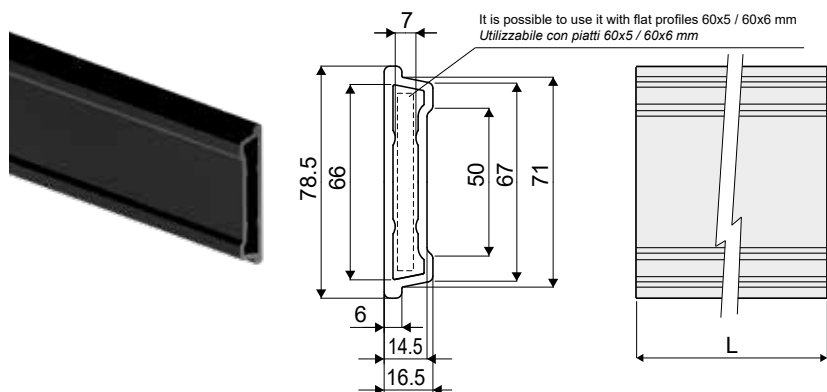
Type/Tipo	Code/Codice
T29	CP000499

- UK MATERIALS:** Profile made of natural polyethylene white colour.
- FEATURES:** Supplied in bars of 3 meters length. To be used with guides Part. T20, T21, T22, T23.
- IT MATERIALI:** Profilo in polietilene naturale colore bianco.
- CARATTERISTICHE:** Fornito in barre da 3 Mt. Da utilizzare nelle guide Part. T20, T21, T22, T23.



**Guide profile for products - Part. Q63**

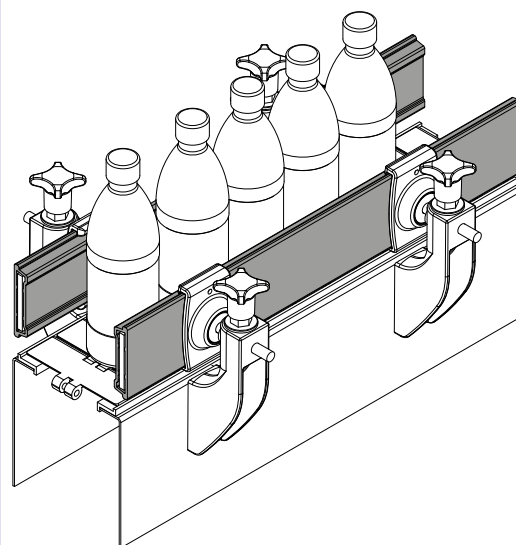
**Profilo guida prodotto - Part. Q63**



Type/Tipo	Code/Codice	Colour/Colore	L
Q63A	CPA00491	Black/Nero	3 Mt.
Q63B	CPA00492	Black/Nero	6 Mt.
Q63C	CPA00493	Blue/Blu Ral 5005	3 Mt.
Q63D	CPA00494	Blue/Blu Ral 5005	6 Mt.

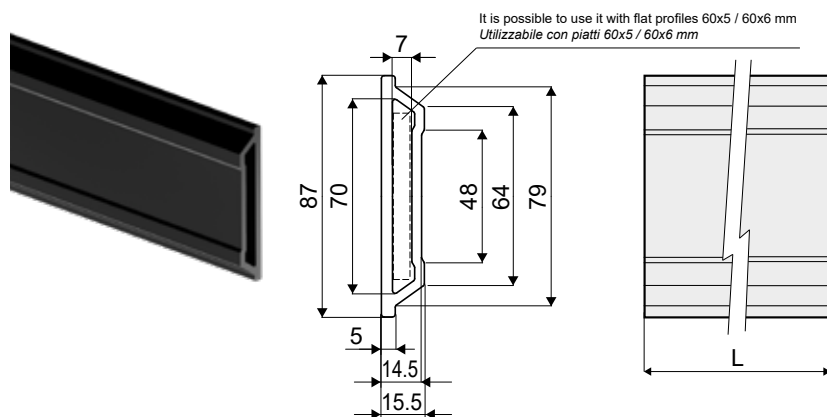
- MATERIALS:** Profile made of HD polyethylene black or blue Ral 5005 colour.
- FEATURES:** Supplied in bars of 3 or 6 meters length. To be mounted with rail clamps: Part.Q27, Q34 and with the connecting joint Part.C11.
- MATERIALI:** Profilo in polietilene HD colore nero o blu Ral 5005.
- CARATTERISTICHE:** Fornito in barre da 3 o 6 Mt. Da montare con i morsetti Part.Q27, Q34 e con il morsetto di giunzione Part.C11.

Application example  
Esempio di applicazione



**Guide profile for products - Part. C28**

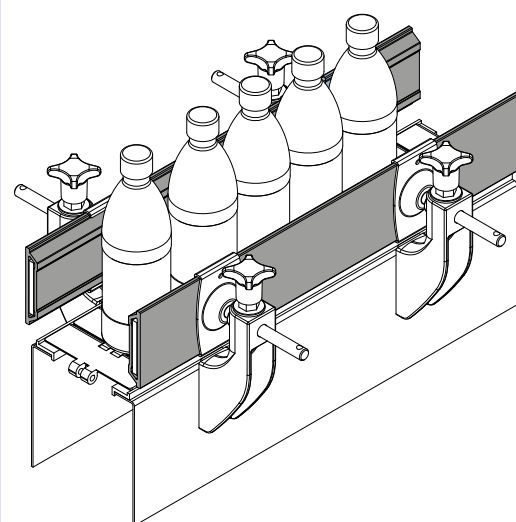
**Profilo guida prodotto - Part. C28**



Type/Tipo	Code/Codice	Colour/Colore	L
C28A	CPB00492	Black/Nero	3 Mt.
C28B	CPB00493	Black/Nero	6 Mt.
C28C	CPB00494	Blue/Blu Ral 5005	3 Mt.
C28D	CPB00495	Blue/Blu Ral 5005	6 Mt.

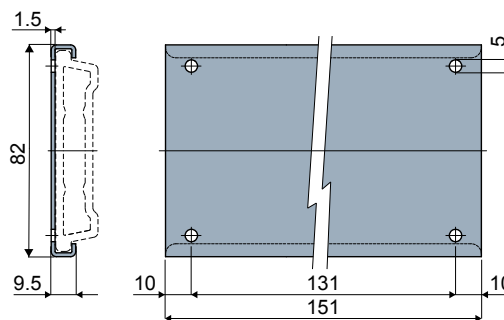
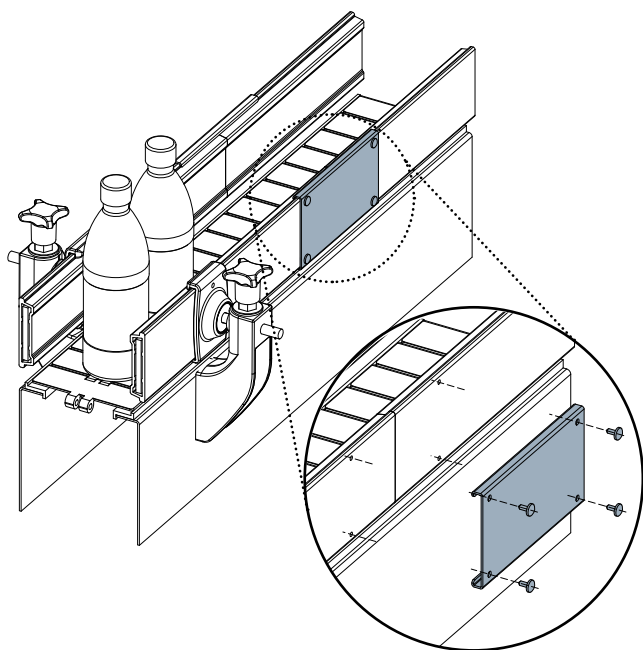
- MATERIALS:** Profile made of HD polyethylene black or blue Ral 5005 colour.
- FEATURES:** Supplied in bars of 3 or 6 meters length. To be mounted with rail clamp Part.C31.
- MATERIALI:** Profilo in polietilene HD colore nero o blu Ral 5005.
- CARATTERISTICHE:** Fornito in barre da 3 o 6 Mt. Da montare con il morsetto Part.C31.

Application example  
Esempio di applicazione



**Connecting joint (for Part.Q63) - Part. C11**  
**Morsetto di giunzione (per Part.Q63) - Part. C11**

Application example  
 Esempio di applicazione

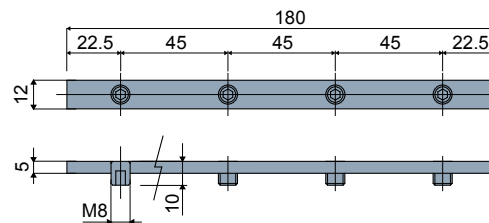
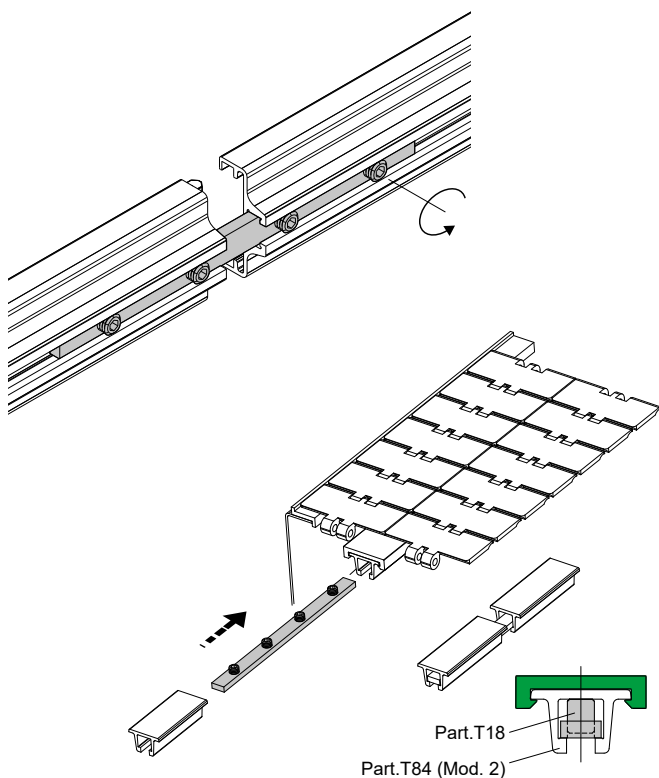


Type/Tipo	Code/Codice
C11	CPC00492

- MATERIALS:** Joint and screws made of stainless steel AISI 304.
- FEATURES:** To be used for connecting the profiles Part.Q63.
- MATERIALI:** Morsetto e viti in acciaio inox AISI 304.
- CARATTERISTICHE:** Da utilizzare per la giunzione dei profili Part.Q63.

**Connecting bar for guides - Part. T18 and TX18**  
**Barretta di giunzione per guide - Part. T18 e TX18**

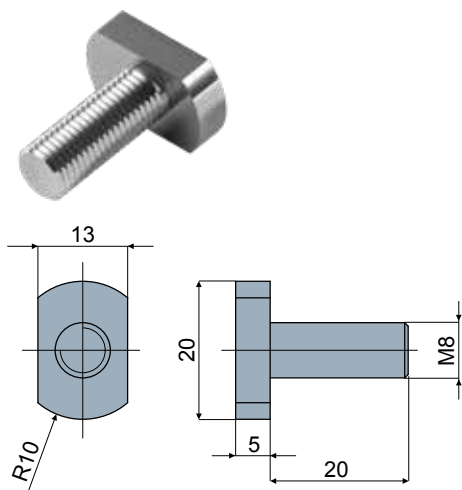
Application example  
 Esempio di applicazione



Bar made of lated steel Barra in acciaio zincato		Bar made of stainless steel AISI 304 Barra in acciaio inox AISI 304	
Type/Tipo	Code/Codice	Type/Tipo	Code/Codice
T18	CP000503	TX18A	CPB00008

- MATERIALS:** Bar is made of zinc plated steel supplied with 4 zinc plated steel screws M8x10. **FEATURES:** To be used for connecting the metal profiles of Part. T06, T07, T08, T19, Q68, Q74, Q75, Q76, T25, T26, T27, T28, Q67, Q77, Q78, Q79, TT55, T56, T57, T58, Q64, Q80, T20, T21, T22, T23, T81 (Mod. 2), T84 (Mod. 2).
- MATERIALI:** Barretta di giunzione in acciaio zincato fornita con quattro grani M8x10 in acciaio zincato. **CARATTERISTICHE:** Da utilizzare per la giunzione dei profili estrusi nelle guide Part. T06, T07, T08, T19, Q68, Q74, Q75, Q76, T25, T26, T27, T28, Q67, Q77, Q78, Q79, TT55, T56, T57, T58, Q64, Q80, T20, T21, T22, T23, T81 (Mod. 2), T84 (Mod. 2).

**Screw with shaped head (hammer head) - Part. Q37 and QX37**  
**Vite con testa sagomata (a martello) - Part. Q37 e QX37**



Screw made of lated steel  
Vite in acciaio zincato

Screw made of stainless steel AISI 304  
Vite in acciaio inox AISI 304

Type/Tipo	Code/Codice	Type/Tipo	Code/Codice
Q37	CPB00498	QX37A	CPB00009

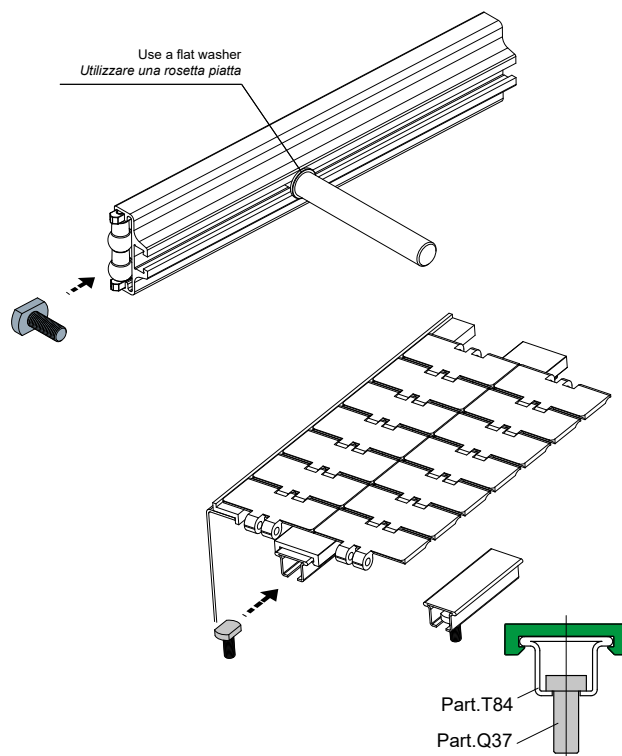
**MATERIALS:** Screw in zinc-plated steel.

**FEATURES:** To be used with guides Part. T06, T07, T08, T19, Q68, Q74, Q75, Q76, T25, T26, T27, T28, Q67, Q77, Q78, Q79, T55, T56, T57, T58, Q64, Q80, T20, T21, T22, T23, T81, T84.

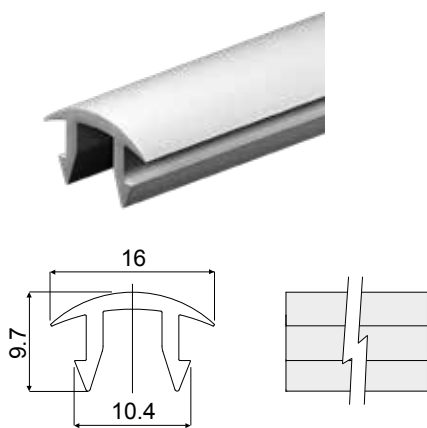
**MATERIALI:** Vite in acciaio zincato.

**CARATTERISTICHE:** Da utilizzare nelle guide Part. T06, T07, T08, T19, Q68, Q74, Q75, Q76, T25, T26, T27, T28, Q67, Q77, Q78, Q79, T55, T56, T57, T58, Q64, Q80, T20, T21, T22, T23, T81, T84.

Application example  
Esempio di applicazione



**Slot closing profile - Part. C22**  
**Profilo di chiusura cava - Part. C22**



Type/Tipo	Code/Codice
C22	CPB00499

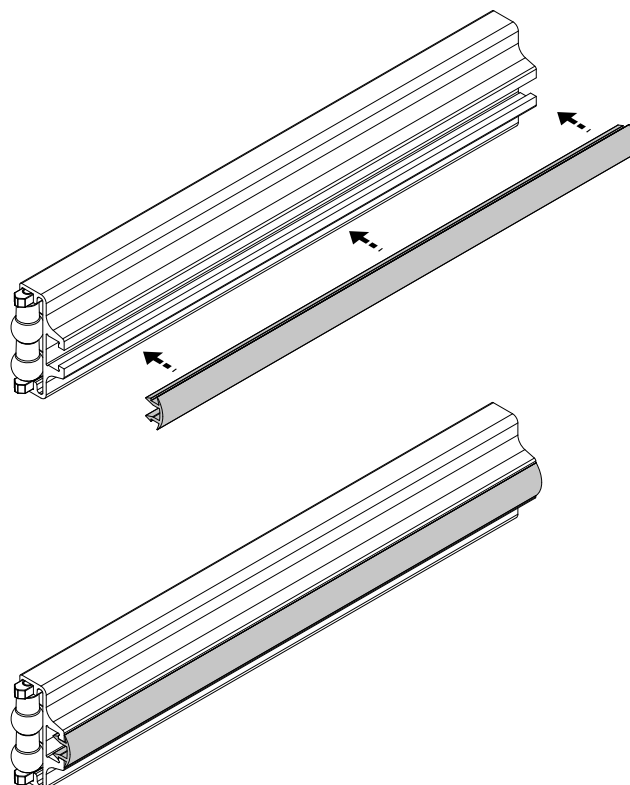
**MATERIALS:** Profile made of soft PVC grey colour.

**FEATURES:** To be used with guides Part. T06, T07, T08, T19, Q68, Q74, Q75, Q76, T25, T26, T27, T28, Q67, Q77, Q78, Q79, T55, T56, T57, T58, Q64, Q80, T20, T21, T22, T23, T81, T84. Pressure mounting.

**MATERIALI:** Profilo di chiusura cava in PVC morbido colore grigio.

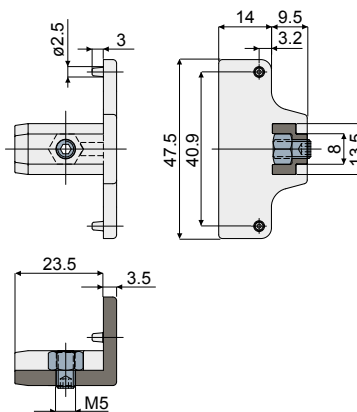
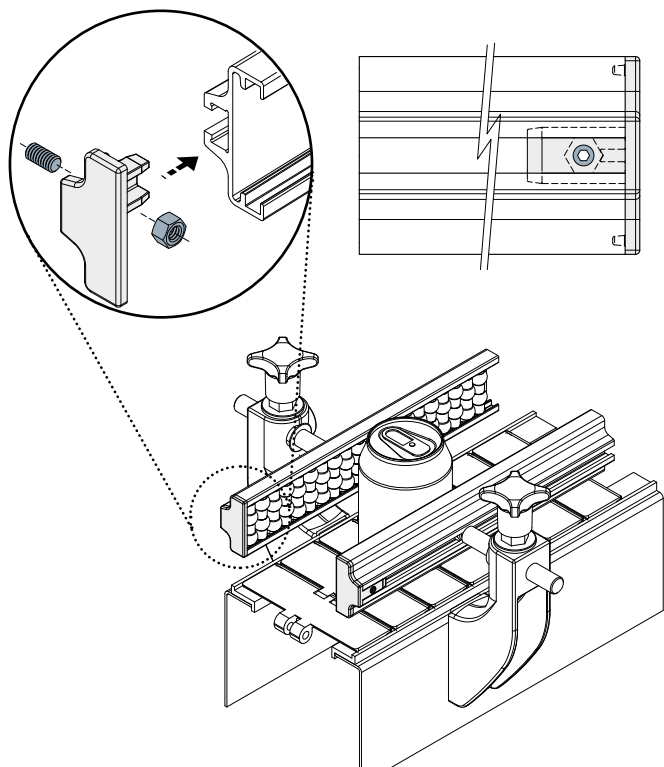
**CARATTERISTICHE:** Da utilizzare con i Part. T06, T07, T08, T19, Q68, Q74, Q75, Q76, T25, T26, T27, T28, Q67, Q77, Q78, Q79, T55, T56, T57, T58, Q64, Q80, T20, T21, T22, T23, T81, T84. Montaggio a pressione.

Application example  
Esempio di applicazione



**Closing cap (for side guides, single type) - Part. Q15**  
**Terminale di chiusura (per guida laterale una via) - Part. Q15**

Application example  
 Esempio di applicazione



Type/Tipo	Code/Codice
Q15	CPC00493

**UK MATERIALS:** Cap in reinforced polyamide grey colour; nut and grub screw in stainless steel AISI 304.

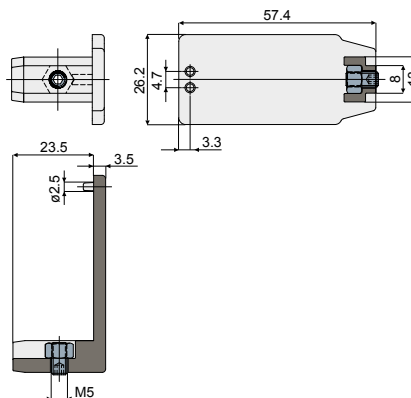
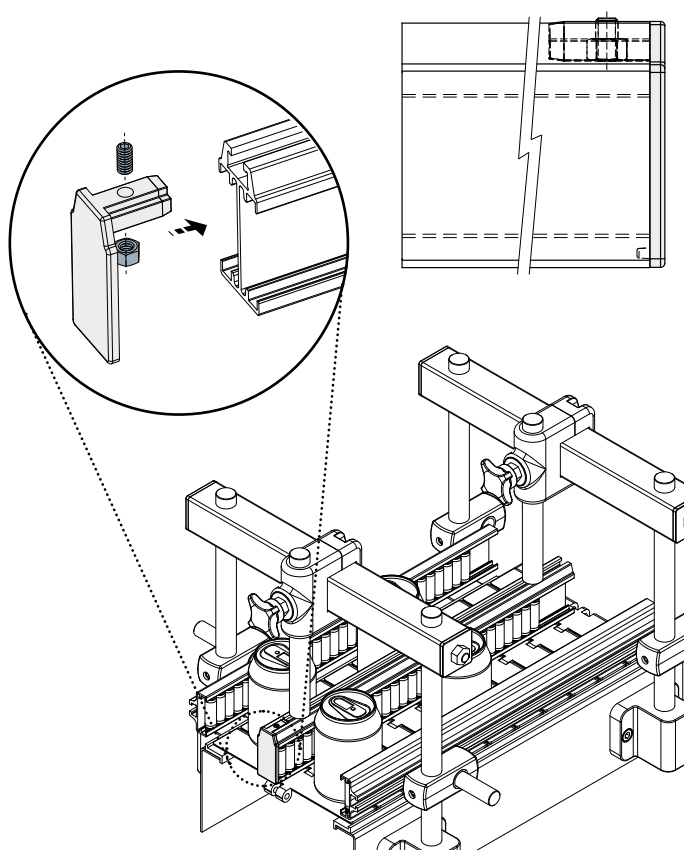
**FEATURES:** To be used as a closure cap at the extremities of the side guides: Part. T06, Q68, T25, Q67, T55, Q64.

**IT MATERIALI:** Tappo in poliammide + FV colore grigio; dado e grano filettato in acciaio inox AISI 304.

**CARATTERISTICHE:** Da impiegare come terminale di chiusura all'estremità delle guide laterali: Part. T06, Q68, T25, Q67, T55, Q64.

**Closing cap (for central guide, double type) - Part. Q81**  
**Terminale di chiusura (per guida centrale due vie) - Part. Q81**

Application example  
 Esempio di applicazione



Type/Tipo	Code/Codice
Q81	CPC00494

**UK MATERIALS:** Cap in reinforced polyamide grey colour; nut and grub screw in stainless steel AISI 304.

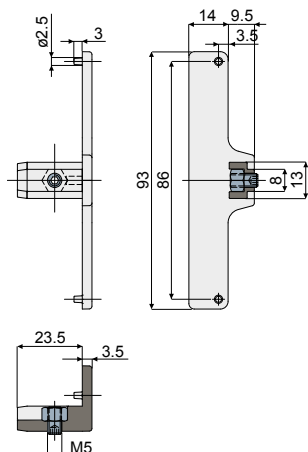
**FEATURES:** To be used as a closure cap at the extremities of the central guides: Part. T08, Q75, T27, Q78, T57, Q80.

**IT MATERIALI:** Tappo in poliammide + FV colore grigio; dado e grano filettato in acciaio inox AISI 304.


**CARATTERISTICHE:** Da impiegare come terminale di chiusura all'estremità delle guide centrali: Part. T08, Q75, T27, Q78, T57, Q80.




**Closing cap (for side guides, double type) - Part. Q93**  
**Terminale di chiusura (per guida laterale due vie) - Part. Q93**



Type/Tipo	Code/Codice
Q93	CPC00495

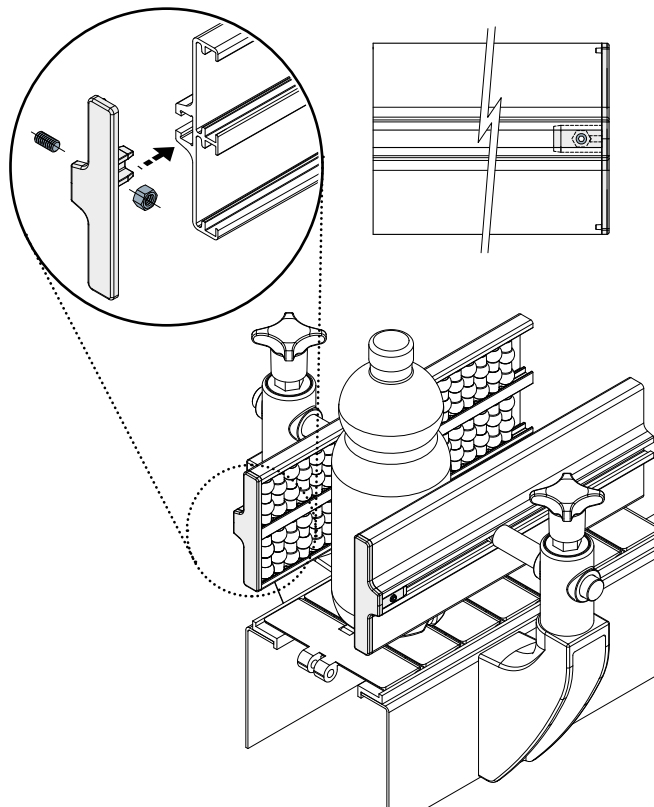
 **MATERIALS:** Cap in reinforced polyamide grey colour; nut and grub screw in stainless steel AISI 304.

**FEATURES:** To be used as a closure cap at the extremities of the side guides: Part. T07, Q74, T26, Q77, T56.

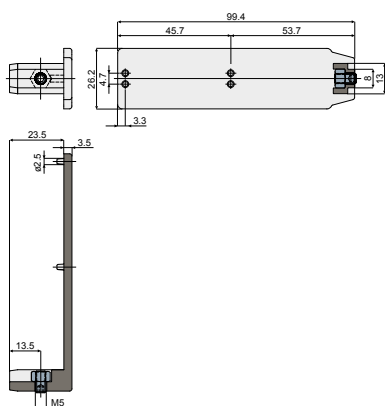
 **MATERIALI:** Tappo in poliammide + FV colore grigio; dado e grano filettato in acciaio inox AISI 304.

**CARATTERISTICHE:** Da impiegare come terminale di chiusura all'estremità delle guide laterali: Part. T07, Q74, T26, Q77, T56.


Application example  
Esempio di applicazione




**Closing cap (for central guides, quadruple type) - Part. Q94**  
**Terminale di chiusura (per guida centrale quattro vie) - Part. Q94**



Type/Tipo	Code/Codice
Q94	CPC00496

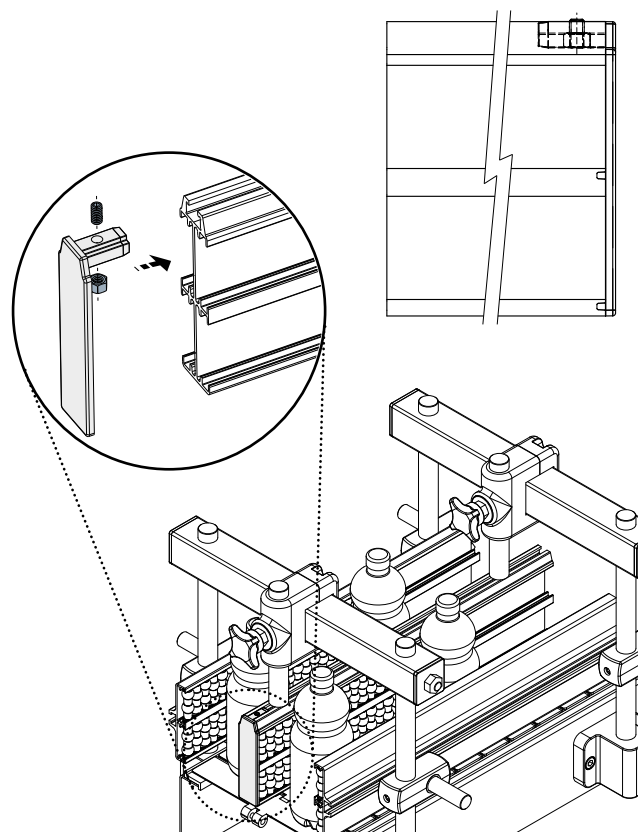
 **MATERIALS:** Cap in reinforced polyamide grey colour; nut and grub screw in stainless steel AISI 304.

**FEATURES:** To be used as a closure cap at the extremities of the central guides: Part. T19, Q76, T28, Q79, T58.

 **MATERIALI:** Tappo in poliammide + FV colore grigio; dado e grano filettato in acciaio inox AISI 304.

**CARATTERISTICHE:** Da impiegare come terminale di chiusura all'estremità delle guide laterali: Part. T19, Q76, T28, Q79, T58.

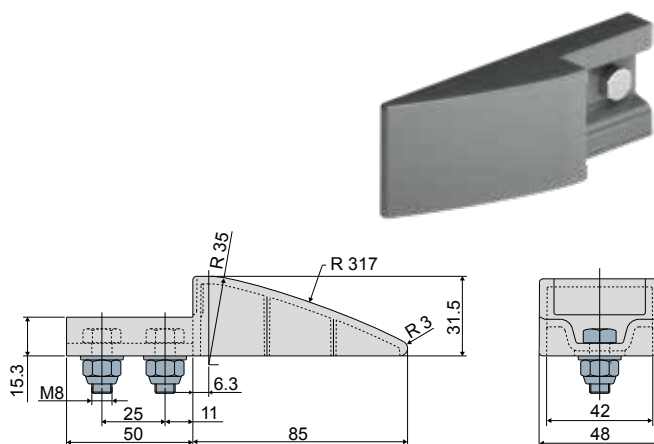
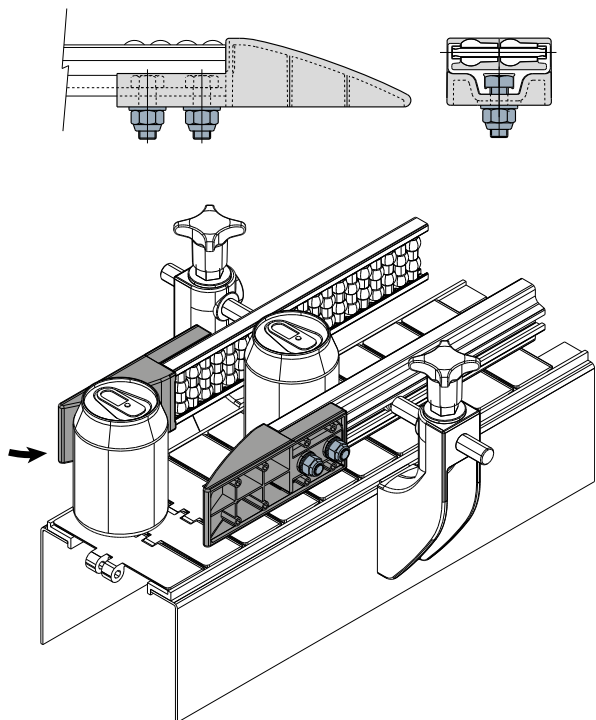
Application example  
Esempio di applicazione



Separation block for roller side guide (single type) - Part. T40

Pattino per guida laterale (una via) - Part. T40

Application example  
Esempio di applicazione



Type/Tipo	Code/Codice	Material/Materiale
T40	CP000495	polyethylene/polietilene
T40A	CPA00495	PA + auto-lubricant additive PA + additivo autolubrificante

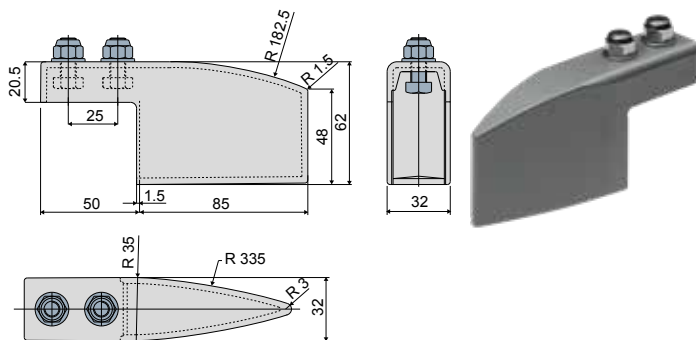
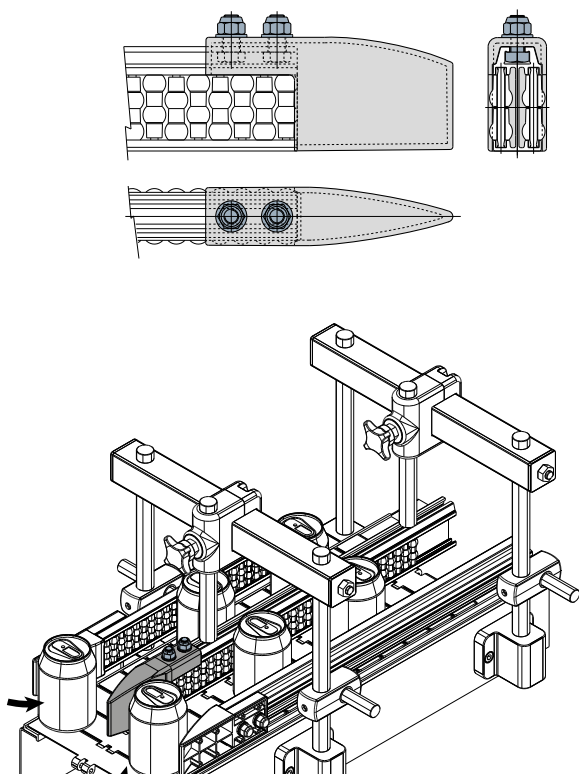
**UK MATERIALS:** Separation block in polyethylene or in polyamide with auto-lubricating additive; bolts and nuts in stainless steel AISI 304. **FEATURES:** To be used at the end of the side guides (Part.T06, Q68, T25, Q67, T55, Q64), to help the arrival of the products. The version with auto-lubricating additive guarantees maximum smoothness of the product. Supplied complete with bolts and nuts.

**IT MATERIALI:** Pattino in polietilene o PA + additivo autolubrificante; bulloneria in acciaio inox AISI 304. **CARATTERISTICHE:** Da utilizzare alle estremità delle guide laterali (Part.T06, Q68, T25, Q67, T55, Q64), per favorire l'arrivo dei prodotti. La versione con additivo autolubrificante garantisce la massima scorrevolezza del prodotto. Fornito completo di bulloneria.

Separation block for roller central guide (double type) - Part. T41

Pattino per guida centrale (due vie) - Part. T41

Application example  
Esempio di applicazione



Type/Tipo	Code/Codice	Material/Materiale
T41	CP000496	polyethylene/polietilene
T41A	CPA00496	PA + auto-lubricant additive PA + additivo autolubrificante

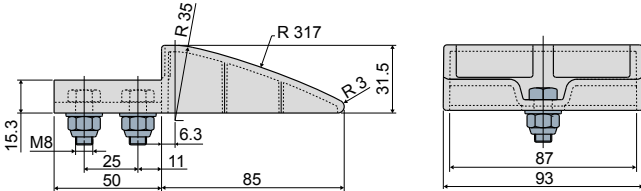
**UK MATERIALS:** Separation block in polyethylene or in polyamide with auto-lubricating additive; bolts and nuts in stainless steel AISI 304. **FEATURES:** To be used at the end of the central guides (Part.T08, Q75, T27, Q78, T57, Q80), to help the arrival of the products. The version with auto-lubricating additive guarantees maximum smoothness of the product. Supplied complete with bolts and nuts.

**IT MATERIALI:** Pattino in polietilene o PA + additivo autolubrificante; bulloneria in acciaio inox AISI 304. **CARATTERISTICHE:** Da utilizzare alle estremità delle guide centrali (Part.T08, Q75, T27, Q78, T57, Q80), per favorire l'arrivo dei prodotti. La versione con additivo autolubrificante garantisce la massima scorrevolezza del prodotto. Fornito completo di bulloneria.

Suitable for applications which require maximum smoothness.  
Indicato per applicazioni che richiedono la massima scorrevolezza.

**Separation block for roller side guide (double type) - Part. T42**

**Pattino per guida laterale doppia (due vie) - Part. T42**

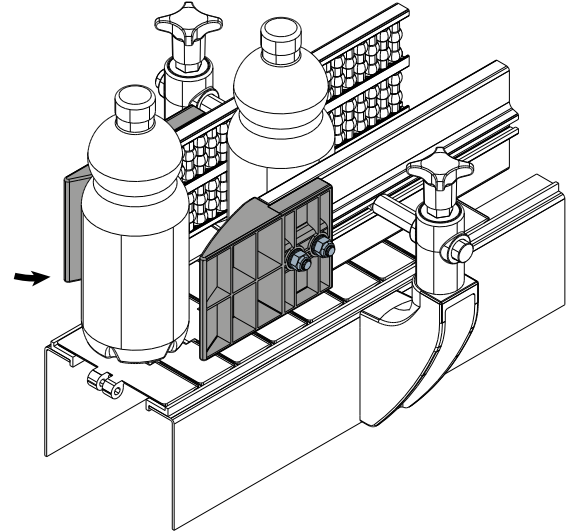
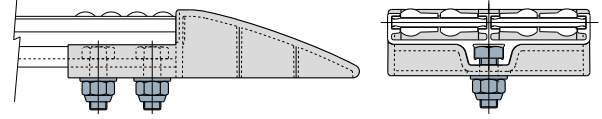


Type/Tipo	Code/Codice	Material/Materiale
T42	CP000497	polyethylene/polietilene
T42A	CPC00497	PA + auto-lubricant additive PA + additivo autolubrificante

**MATERIALS:** Separation block in polyethylene or in polyamide with auto-lubricating additive; bolts and nuts in stainless steel AISI 304. **FEATURES:** To be used at the end of the side guides (Part.T07, Q74, T26, Q77, T56), to help the arrival of the products. The version with auto-lubricating additive guarantees maximum smoothness of the product. Supplied complete with bolts and nuts.

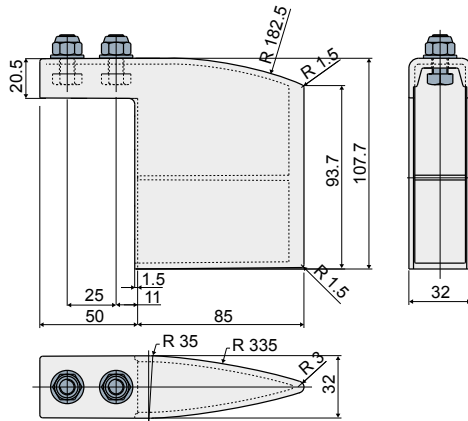
**MATERIALI:** Pattino in polietilene o PA + additivo autolubrificante; bulloneria in acciaio inox AISI 304. **CARATTERISTICHE:** Da utilizzare alle estremità delle guide laterali (Part. T07, Q74, T26, Q77, T56), per favorire l'arrivo dei prodotti. La versione con additivo autolubrificante garantisce la massima scorrevolezza del prodotto. Fornito completo di bulloneria.

Application example  
Esempio di applicazione



**Separation block for roller central guide (quadruple type) - Part. T43**

**Pattino per guida centrale (quattro vie) - Part. T43**

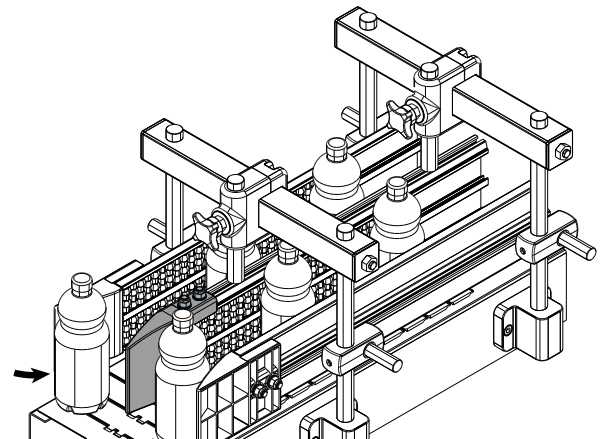
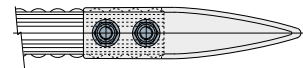
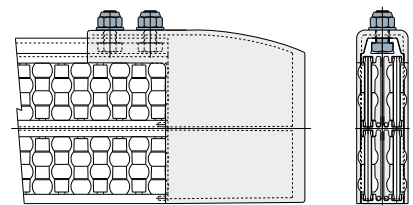


Type/Tipo	Code/Codice	Material/Materiale
T43	CP000498	polyethylene/polietilene
T43A	CPC00498	PA + auto-lubricant additive PA + additivo autolubrificante

**MATERIALS:** Separation block in polyethylene or in polyamide with auto-lubricating additive; bolts and nuts in stainless steel AISI 304. **FEATURES:** To be used at the end of the central guides (Part.T19, Q76, T28, Q79, T58), to help the arrival of the products. The version with auto-lubricating additive guarantees maximum smoothness of the product. Supplied complete with bolts and nuts.

**MATERIALI:** Pattino in polietilene o PA + additivo autolubrificante; bulloneria in acciaio inox AISI 304. **CARATTERISTICHE:** Da utilizzare alle estremità delle guide centrali (Part. T19, Q76, T28, Q79, T58), per favorire l'arrivo dei prodotti. La versione con additivo autolubrificante garantisce la massima scorrevolezza del prodotto. Fornito completo di bulloneria.

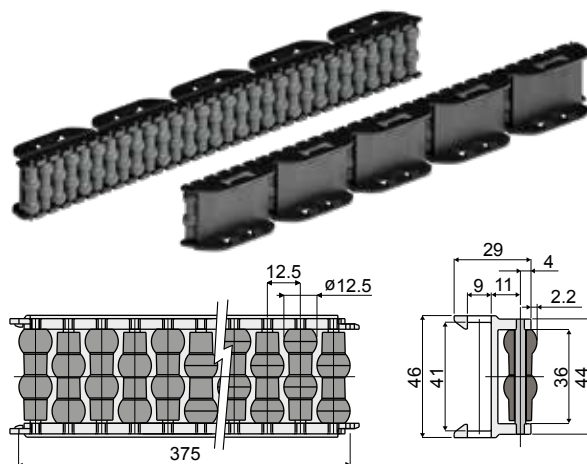
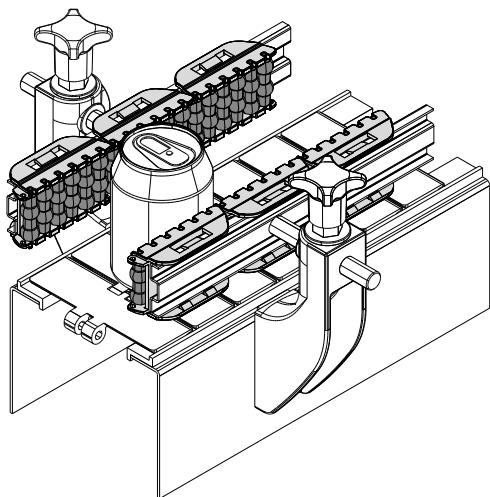
Application example  
Esempio di applicazione



Suitable for applications which require maximum smoothness.  
Indicato per applicazioni che richiedono la massima scorrevolezza.

**Roller side guide with pearls (375 mm modules) - Part. T45 and TX45**  
**Guida laterale a rullini sferici (moduli da 375 mm) - Part. T45 e TX45**

Application example  
 Esempio di applicazione



**Pins made of acetal**  
**Perni in resina acetica**  
**Type/Tipo**      **Code/Codice**  
 T45                      CP000506

**Pins made of stainless steel AISI 304**  
**Perni in acciaio inox AISI 304**  
**Type/Tipo**      **Code/Codice**  
 TX45A                      CPB00506

**UK MATERIALS:** Rollers in polyethylene grey colour; modules in acetal resin black colour; support pins in black acetal or in stainless steel AISI 304.

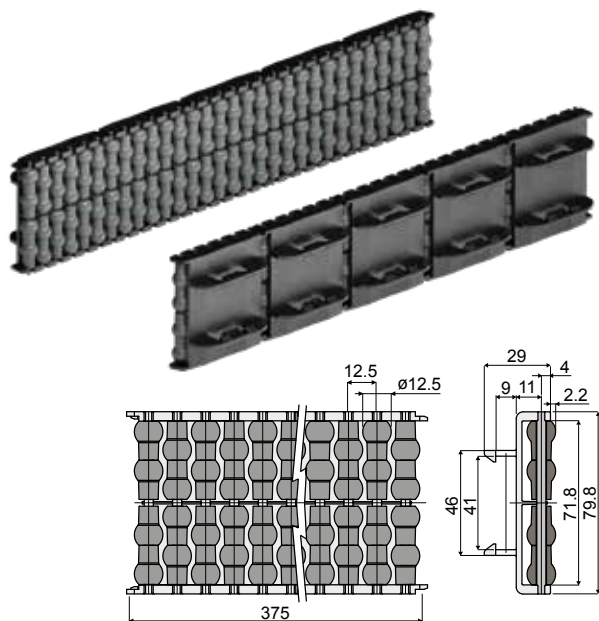
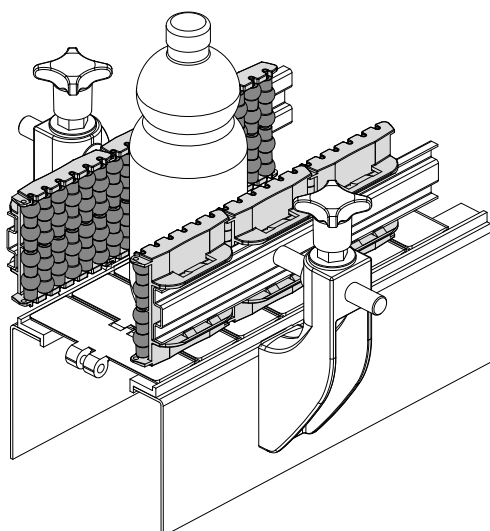
**FEATURES:** Supplied already assembled, in modules of 375 mm length, for 40x8 mm plate. Min. curvature radius: ext = 500 mm; int. = 350 mm.

**IT MATERIALI:** Rullini in polietilene colore grigio; moduli in resina acetica colore nero; perni di supporto in resina acetica colore nero o acciaio inox AISI 304.

**CARATTERISTICHE:** Fornita assemblata in moduli da 375 mm, per piatto 40x8 mm. Raggio min. di curvatura: est. = 500 mm; int. = 350 mm

**Roller side guide with pearls (double type, 375 mm modules) - Part. Q23 and QX23**  
**Guida laterale doppia a rullini sferici (moduli da 375 mm) - Part. Q23 e QX23**

Application example  
 Esempio di applicazione



**Pins made of acetal**  
**Perni in resina acetica**  
**Type/Tipo**      **Code/Codice**  
 Q23                      CPC00499

**Pins made of stainless steel AISI 304**  
**Perni in acciaio inox AISI 304**  
**Type/Tipo**      **Code/Codice**  
 QX23A                      CPC00500

**UK MATERIALS:** Rollers in polyethylene grey colour; modules in acetal resin black colour; support pins in black acetal or in stainless steel AISI 304.

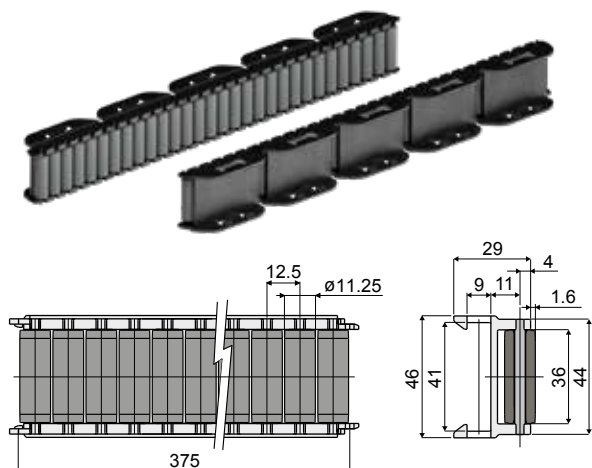
**FEATURES:** Supplied already assembled, in modules of 375 mm length, for 40x8 mm plate. Min. curvature radius: ext = 500 mm; int. = 350 mm.

**IT MATERIALI:** Rullini in polietilene colore grigio; moduli in resina acetica colore nero; perni di supporto in resina acetica colore nero o acciaio inox AISI 304.

**CARATTERISTICHE:** Fornita assemblata in moduli da 375 mm, per piatto 40x8 mm. Raggio min. di curvatura: est. = 500 mm; int. = 350 mm



**Roller side guide with cylinders (single type, 375 mm modules) - Part. T39 and TX39**  
**Guida laterale a rullini cilindrici (moduli da 375 mm) - Part. T39 e TX39**



**Pins made of acetal**

*Perni in resina acetale*

Type/Tipo	Code/Codice
T39	CP000504

**Pins made of stainless steel AISI 304**

*Perni in acciaio inox AISI 304*

Type/Tipo	Code/Codice
TX39A	CPC00504

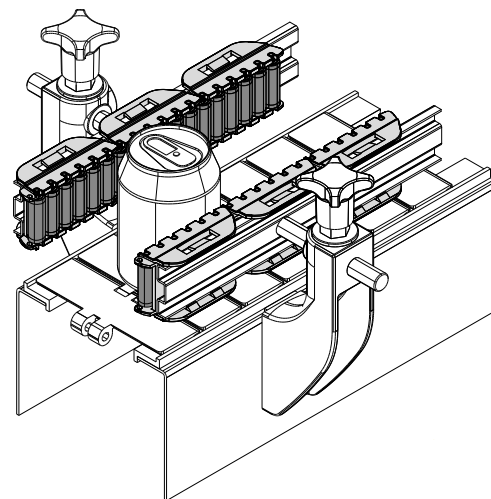
**UK MATERIALS:** Rollers in polyethylene grey colour; modules in acetal resin black colour; support pins in black acetal or in stainless steel AISI 304.

**FEATURES:** Supplied already assembled, in modules of 375 mm length, for 40x8 mm plate. Min. curvature radius: ext = 500 mm; int. = 350 mm.

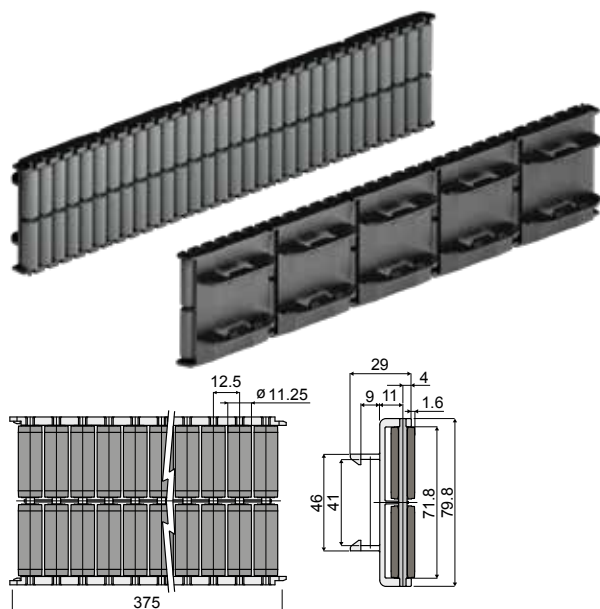
**IT MATERIALI:** Rullini in polietilene colore grigio; moduli in resina acetale colore nero; perni di supporto in resina acetale colore nero o acciaio inox AISI 304.

**CARATTERISTICHE:** Fornita assemblata in moduli da 375 mm, per piatto 40x8 mm. Raggio min. di curvatura: est. = 500 mm; int. = 350 mm

**Application example**  
*Esempio di applicazione*



**Roller side guide with cylinders (double type, 375 mm modules) - Part. Q22 and QX22**  
**Guida laterale doppia a rullini cilindrici (moduli da 375 mm) - Part. Q22 e QX22**



**Pins made of acetal**

*Perni in resina acetale*

Type/Tipo	Code/Codice
Q22	CPC00501

**Pins made of stainless steel AISI 304**

*Perni in acciaio inox AISI 304*

Type/Tipo	Code/Codice
QX22A	CPC00502

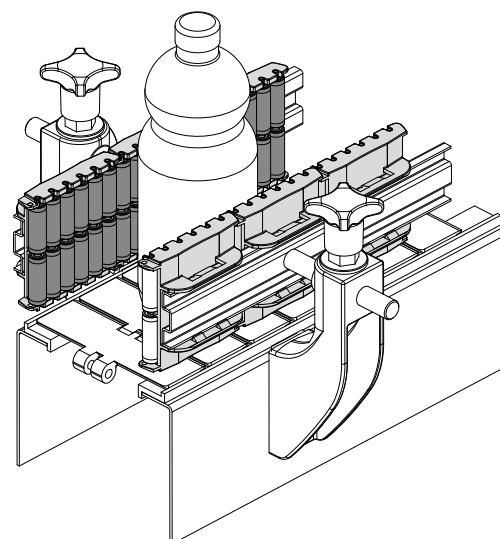
**UK MATERIALS:** Rollers in polyethylene grey colour; modules in acetal resin black colour; support pins in black acetal or in stainless steel AISI 304.

**FEATURES:** Supplied already assembled, in modules of 375 mm length, for 40x8 mm plate. Min. curvature radius: ext = 500 mm; int. = 350 mm.

**IT MATERIALI:** Rullini in polietilene colore grigio; moduli in resina acetale colore nero; perni di supporto in resina acetale colore nero o acciaio inox AISI 304.

**CARATTERISTICHE:** Fornita assemblata in moduli da 375 mm, per piatto 40x8 mm. Raggio min. di curvatura: est. = 500 mm; int. = 350 mm

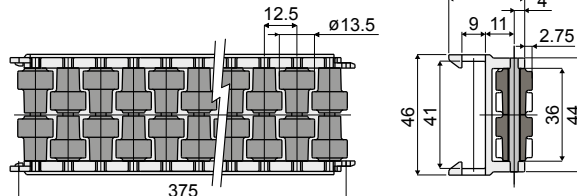
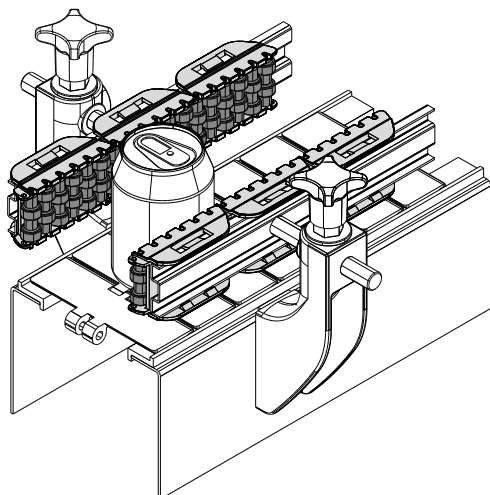
**Application example**  
*Esempio di applicazione*



Roller side guide with round rollers (single type, 375 mm modules) - Part. T44 and TX44

Guida laterale a rullini tondi (moduli da 375 mm) - Part. T44 e TX44

Application example  
Esempio di applicazione



Pins made of acetal  
Perni in resina acetale

Pins made of stainless steel AISI 304  
Perni in acciaio inox AISI 304

Type/Tipo	Code/Codice	Type/Tipo	Code/Codice
T44	CP000505	TX44A	CPB00505

**UK MATERIALS:** Rollers in polyethylene grey colour; modules in acetal resin black colour; support pins in black acetal or in stainless steel AISI 304.

**FEATURES:** Supplied already assembled, in modules of 375 mm length, for 40x8 mm plate. Min. curvature radius: ext = 500 mm; int. = 350 mm.

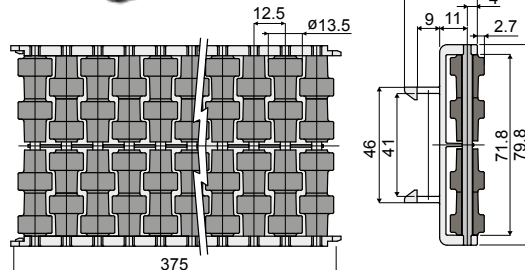
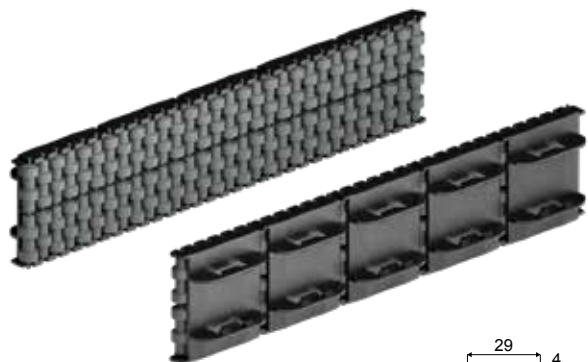
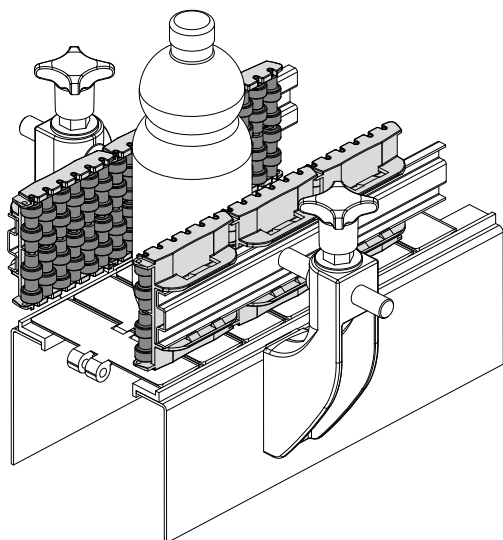
**IT MATERIALI:** Rullini in polietilene colore grigio; moduli in resina acetale colore nero; perni di supporto in resina acetale colore nero o acciaio inox AISI 304.

**CARATTERISTICHE:** Fornita assemblata in moduli da 375 mm, per piatto 40x8 mm. Raggio min. di curvatura: est. = 500 mm; int. = 350 mm

Roller side guide with round rollers (double type, 375 mm modules) - Part. Q21 and QX21

Guida laterale doppia a rullini tondi (moduli da 375 mm) - Part. Q21 e QX21

Application example  
Esempio di applicazione



Pins made of acetal  
Perni in resina acetale

Pins made of stainless steel AISI 304  
Perni in acciaio inox AISI 304

Type/Tipo	Code/Codice	Type/Tipo	Code/Codice
Q21	CPC00505	QX21A	CPC00506

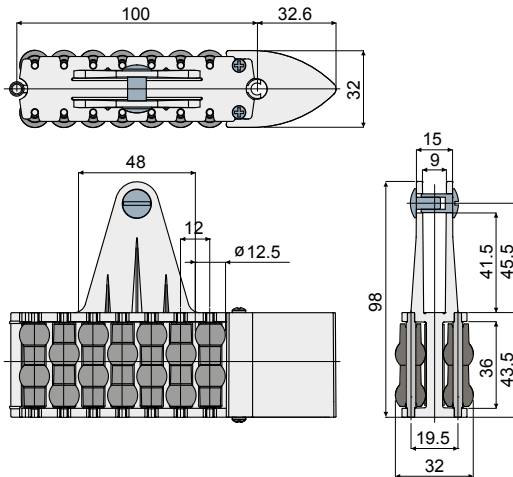
**UK MATERIALS:** Rollers in polyethylene grey colour; modules in acetal resin black colour; support pins in black acetal or in stainless steel AISI 304.

**FEATURES:** Supplied already assembled, in modules of 375 mm length, for 40x8 mm plate. Min. curvature radius: ext = 500 mm; int. = 350 mm.

**IT MATERIALI:** Rullini in polietilene colore grigio; moduli in resina acetale colore nero; perni di supporto in resina acetale colore nero o acciaio inox AISI 304.

**CARATTERISTICHE:** Fornita assemblata in moduli da 375 mm, per piatto 40x8 mm. Raggio min. di curvatura: est. = 500 mm; int. = 350 mm

## Separation block with pearls (for Part.Q51)- Part. Q48 and QX48 Modulo separatore a rullini sferici (per Part.Q51) - Part. Q48 e QX48



Pins made of acetal


*Perni in resina acetale*

Type/Tipo	Code/Codice
Q48	CPB00508


Pins made of stainless steel AISI 304

*Perni in acciaio inox AISI 304*

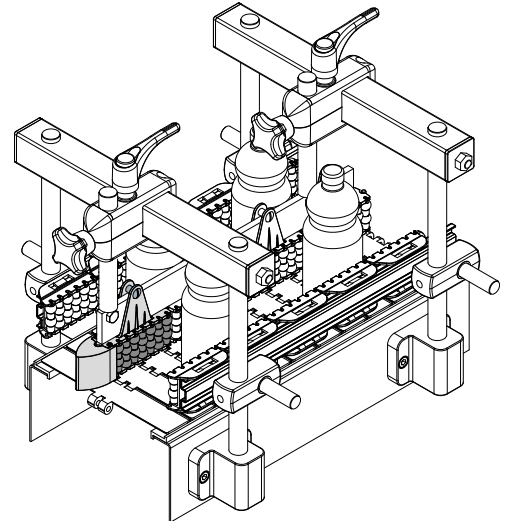
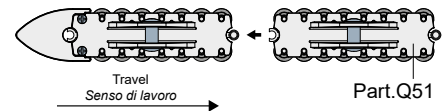
Type/Tipo	Code/Codice
QX48A	CPB00509

 **MATERIALS:** Rollers in polyethylene grey colour; module in acetal resin black colour; shoe in acetal resin grey colour; support pins in black acetal or in stainless steel AISI 304.

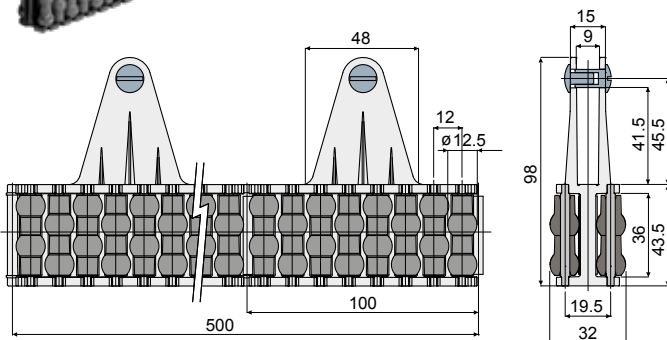
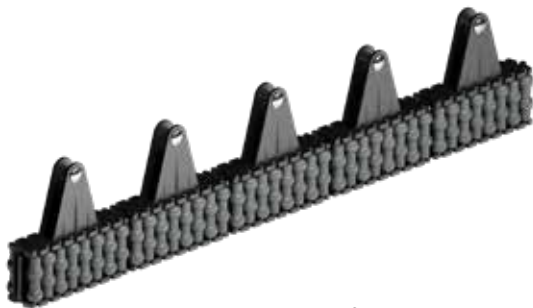
**FEATURES:** Supplied already assembled (1 module + 1 shoe); for 40x8 mm plate.

 **MATERIALI:** Rullini in polietilene colore grigio; modulo in resina acetale colore nero; pattino in resina acetale colore grigio; perni di supporto in resina acetale colore nero o acciaio inox AISI 304.  
**CARATTERISTICHE:** Fornita assemblata (1 modulo + 1 pattino); per piatto 40x8 mm.

Application example  
Esempio di applicazione



## Roller central guide with pearls (500 mm modules) - Part. Q51 and QX51 Guida centrale a rullini sferici (moduli da 500 mm) - Part. Q51 e QX51



Pins made of acetal


*Perni in resina acetale*

Type/Tipo	Code/Codice
Q51	CPB00512


Pins made of stainless steel AISI 304

*Perni in acciaio inox AISI 304*

Type/Tipo	Code/Codice
QX51A	CPB00513

 **MATERIALS:** Rollers in polyethylene grey colour; modules in acetal resin black colour; support pins in black acetal or in stainless steel AISI 304.

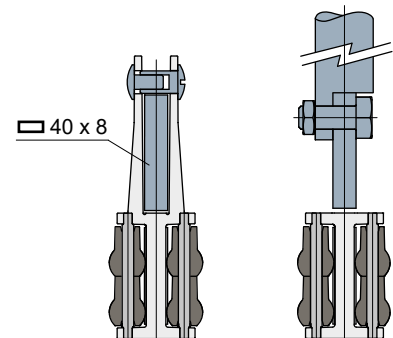
**FEATURES:** Supplied already assembled, in modules of 500 mm length, for 40x8 mm plate. Min. curvature radius: 335 mm.

 **MATERIALI:** Rullini in polietilene colore grigio; moduli in resina acetale colore nero; perni di supporto in resina acetale colore nero o acciaio inox AISI 304.

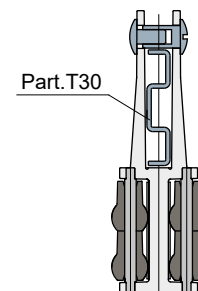
**CARATTERISTICHE:** Fornita assemblata in moduli da 500 mm, per piatto 40x8 mm. Raggio min. di curvatura: 335 mm.

Application example  
Esempio di applicazione

Fixing with plate  
Montaggio con piatto

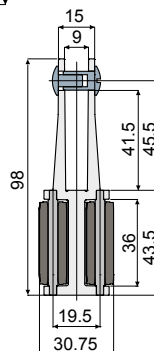
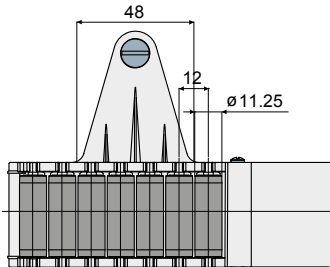
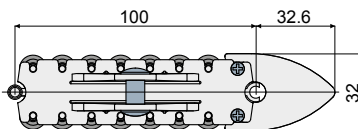
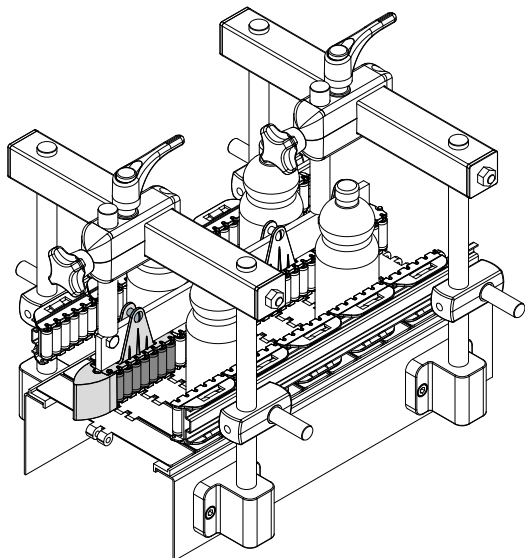
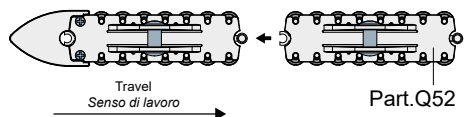


Fixing with metal profile  
Montaggio con profilo



**Separation block with cylinders (for Part.Q52) - Part. Q49 and QX49**  
**Modulo separatore a rullini cilindrici (per Part.Q52) - Part. Q49 e QX49**

Application example  
 Esempio di applicazione



Pins made of acetal  
 Perni in resina acetica

Type/Tipo	Code/Codice
Q49	CPB00516

Pins made of stainless steel AISI 304  
 Perni in acciaio inox AISI 304

Type/Tipo	Code/Codice
QX49A	CPB00517

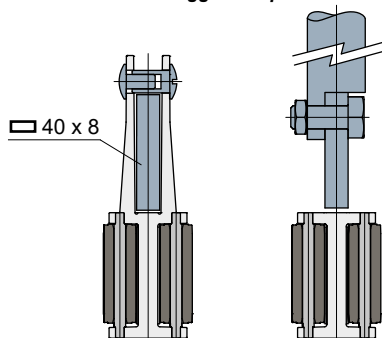
**UK MATERIALS:** Rollers in polyethylene grey colour; module in acetal resin black colour; shoe in acetal resin grey colour; support pins in black acetal or in stainless steel AISI 304.  
**FEATURES:** Supplied already assembled (1 module + 1 shoe); for 40x8 mm plate.

**IT MATERIALI:** Rullini in polietilene colore grigio; modulo in resina acetica colore nero; pattino in resina acetica colore grigio; perni di supporto in resina acetica colore nero o acciaio inox AISI 304.  
**CARATTERISTICHE:** Fornita assemblata (1 modulo + 1 pattino); per piatto 40x8 mm.

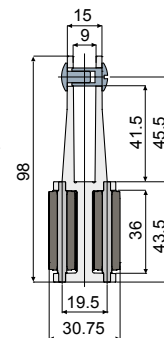
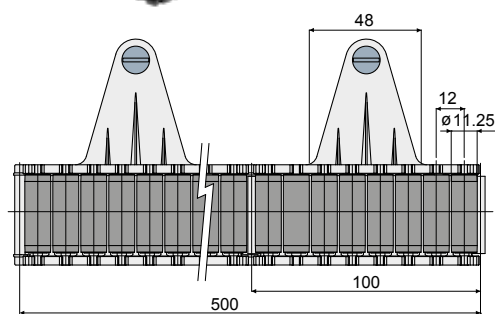
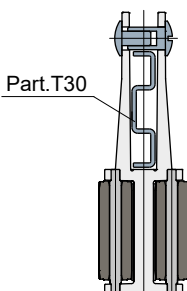
**Roller central guide with cylinders (500 mm modules) - Part. Q52 and QX52**  
**Guida centrale a rullini cilindrici (moduli da 500 mm) - Part. Q52 e QX52**

Application example  
 Esempio di applicazione

Fixing with plate  
 Montaggio con piatto



Fixing with metal profile  
 Montaggio con profilo



Pins made of acetal  
 Perni in resina acetica

Type/Tipo	Code/Codice
Q52	CPB00520

Pins made of stainless steel AISI 304  
 Perni in acciaio inox AISI 304

Type/Tipo	Code/Codice
QX52A	CPB00521

**UK MATERIALS:** Rollers in polyethylene grey colour; modules in acetal resin black colour; support pins in black acetal or in stainless steel AISI 304.

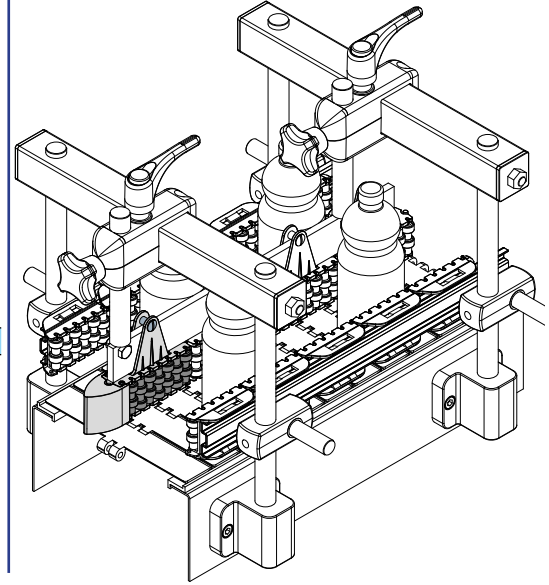
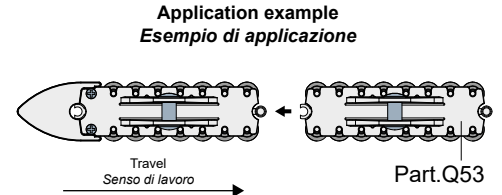
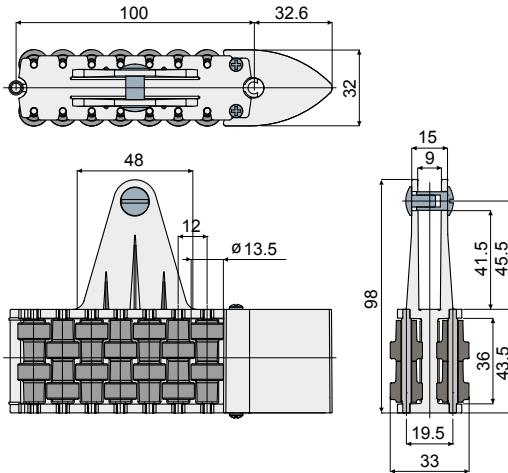
**FEATURES:** Supplied already assembled, in modules of 500 mm length, for 40x8 mm plate. Min. curvature radius: 335 mm.

**IT MATERIALI:** Rullini in polietilene colore grigio; moduli in resina acetica colore nero; perni di supporto in resina acetica colore nero o acciaio inox AISI 304.

**CARATTERISTICHE:** Fornita assemblata in moduli da 500 mm, per piatto 40x8 mm. Raggio min. di curvatura: 335 mm.



**Separation block with round rollers (for Part.Q53) - Part. Q50 and QX50**  
**Modulo separatore a rullini tondi (per Part.Q53) - Part. Q50 e QX50**



**Pins made of acetal**

**Perni in resina acetale**

Type/Tipo	Code/Codice
Q50	CPB00524

**Pins made of stainless steel AISI 304**

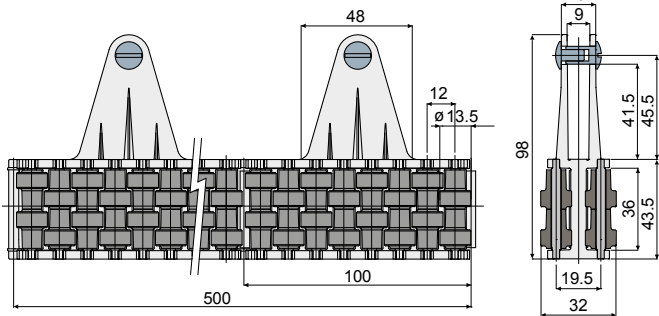
**Perni in acciaio inox AISI 304**

Type/Tipo	Code/Codice
QX50A	CPB00525

**MATERIALS:** Rollers in polyethylene grey colour; module in acetal resin black colour; shoe in acetal resin grey colour; support pins in black acetal or in stainless steel AISI 304.  
**FEATURES:** Supplied already assembled (1 module + 1 shoe); for 40x8 mm plate.

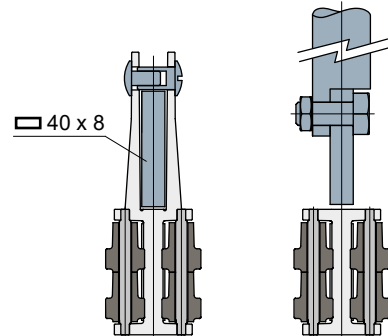
**MATERIALI:** Rullini in polietilene colore grigio; modulo in resina acetale colore nero; pattino in resina acetale colore grigio; perni di supporto in resina acetale colore nero o acciaio inox AISI 304.  
**CARATTERISTICHE:** Fornita assemblata (1 modulo + 1 pattino); per piatto 40x8 mm.

**Roller central guide with round rollers (500 mm modules) - Part. Q53 and QX53**  
**Guida centrale a rullini tondi (moduli da 500 mm) - Part. Q53 e QX53**

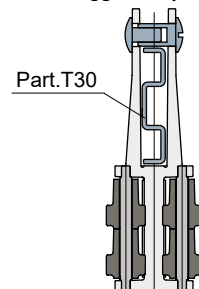


**Application example**  
**Esempio di applicazione**

**Fixing with plate**  
**Montaggio con piatto**



**Fixing with metal profile**  
**Montaggio con profilo**



**Pins made of acetal**

**Perni in resina acetale**

Type/Tipo	Code/Codice
Q53	CPB00528

**Pins made of stainless steel AISI 304**

**Perni in acciaio inox AISI 304**

Type/Tipo	Code/Codice
QX53A	CPB00529

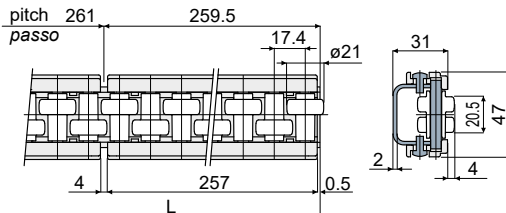
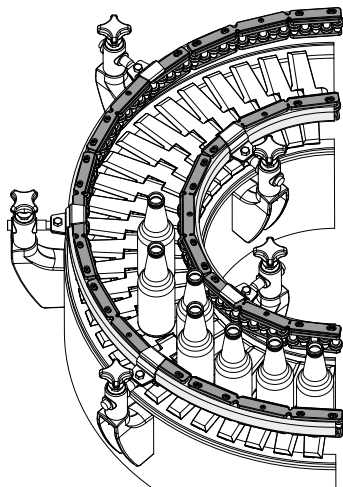
**MATERIALS:** Rollers in polyethylene grey colour; modules in acetal resin black colour; support pins in black acetal or in stainless steel AISI 304.  
**FEATURES:** Supplied already assembled, in modules of 500 mm length, for 40x8 mm plate. Min. curvature radius: 335 mm.

**MATERIALI:** Rullini in polietilene colore grigio; moduli in resina acetale colore nero; perni di supporto in resina acetale colore nero o acciaio inox AISI 304.  
**CARATTERISTICHE:** Fornita assemblata in moduli da 500 mm, per piatto 40x8 mm. Raggio min. di curvatura: 335 mm.

**Roller side guide with round rollers (single type, curvilinear) - Part. C02 and CX02**

**Guida laterale a rullini tondi (una via, curvilinea) - Part. C02 e CX02**

Application example  
Esempio di applicazione



Metal profile in zinc plated steel  
Profilo metallico in acciaio zincato

Metal profile in stainless steel AISI 304  
Profilo metallico in acciaio inox AISI 304

Type/Tipo	Code/Codice	Type/Tipo	Code/Codice	L (mm)
C02	CPB00532	CX02A	CPB00533	3129

**UK MATERIALS:** Rollers in acetal white colour; modules in reinforced polyamide black colour; support pins in stainless steel; metal profile in zinc plated steel or stainless steel AISI 304.

**FEATURES:** Supplied already assembled. To be used with the guide rail clamp Part.C21. Min. curvature radius: ext = 800 mm; int. = 500 mm.

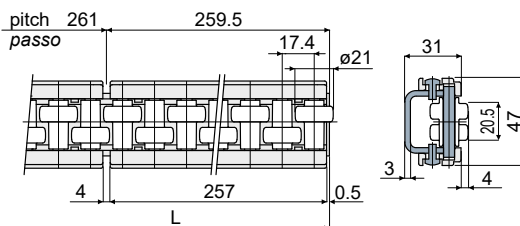
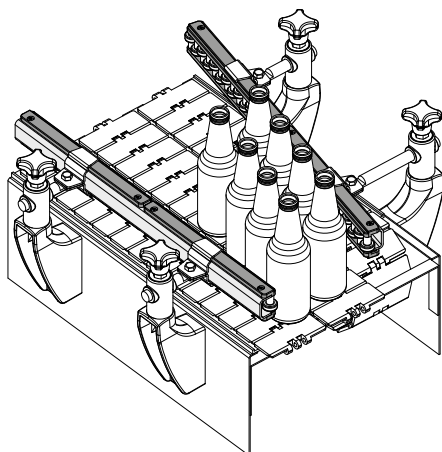
**IT MATERIALI:** Rullini in resina acetatica colore bianco; moduli in poliammide rinforzata colore nero; perni di supporto in acciaio inox; profilo metallico in acciaio zincato o acciaio inox AISI 304.

**CARATTERISTICHE:** Fornita assemblata. Da utilizzare con il morsetto portaguida Part.C21. Raggio min. di curvatura: est. = 800 mm; int. = 500 mm

**Roller side guide with round rollers (single type, rectilinear) - Part. C01 and CX01**

**Guida laterale a rullini tondi (una via, rettilinea) - Part. C01 e CX01**

Application example  
Esempio di applicazione



Metal profile in zinc plated steel  
Profilo metallico in acciaio zincato

Metal profile in stainless steel AISI 304  
Profilo metallico in acciaio inox AISI 304

Type/Tipo	Code/Codice	Type/Tipo	Code/Codice	L (mm)
C01A	CPB00536	CX01A	CPB00539	1041
C01B	CPB00537	CX01B	CPB00540	2058
C01C	CPB00538	CX01C	CPB00541	3129

**UK MATERIALS:** Rollers in acetal white colour; modules in reinforced polyamide black colour; support pins in stainless steel; metal profile in zinc plated steel or stainless steel AISI 304. **FEATURES:** Supplied already assembled. To be used with the guide rail clamp Part.C21.

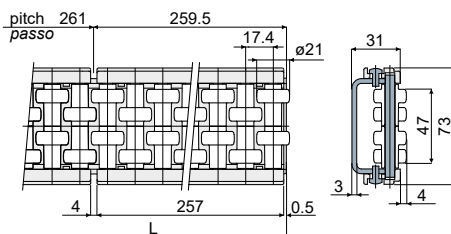
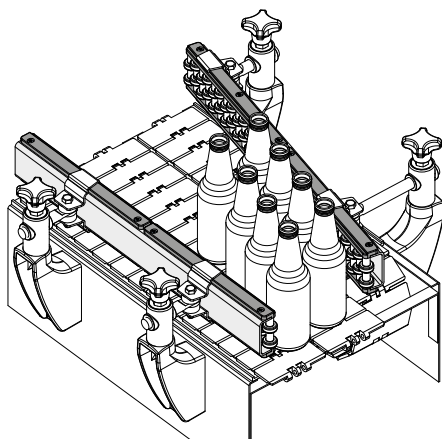
**IT MATERIALI:** Rullini in resina acetatica colore bianco; moduli in poliammide rinforzata colore nero; perni di supporto in acciaio inox; profilo metallico in acciaio zincato o acciaio inox AISI 304.

**CARATTERISTICHE:** Fornita assemblata. Da utilizzare con il morsetto portaguida Part.C21.

**Roller side guide with round rollers (double type, rectilinear) - Part. C012 and CX012**

**Guida laterale a rullini tondi (due vie, rettilinea) - Part. C012 e CX012**

Application example  
Esempio di applicazione



Metal profile in zinc plated steel  
Profilo metallico in acciaio zincato

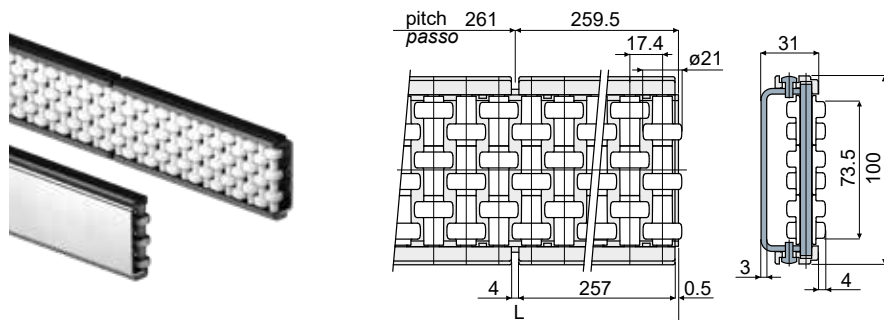
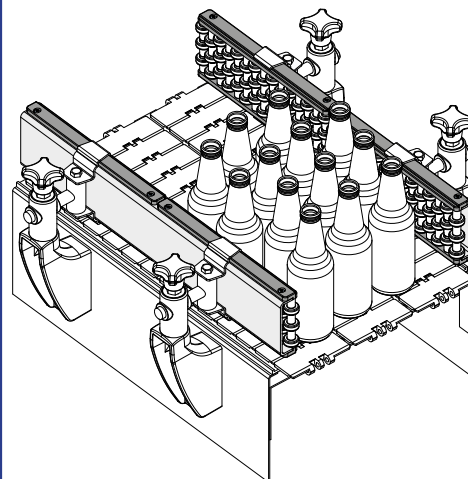
Metal profile in stainless steel AISI 304  
Profilo metallico in acciaio inox AISI 304

Type/Tipo	Code/Codice	Type/Tipo	Code/Codice	L (mm)
C012A	CPB00544	CX012A	CPB00547	1041
C012B	CPB00545	CX012B	CPB00548	2058
C012C	CPB00546	CX012C	CPB00549	3129


**UK MATERIALS:** Rollers in acetal white colour; modules in reinforced polyamide black colour; support pins in stainless steel; metal profile in zinc plated steel or stainless steel AISI 304. **FEATURES:** Supplied already assembled. To be used with the guide rail clamp Part.C21.

**IT MATERIALI:** Rullini in resina acetatica colore bianco; moduli in poliammide rinforzata colore nero; perni di supporto in acciaio inox; profilo metallico in acciaio zincato o acciaio inox AISI 304.


**CARATTERISTICHE:** Fornita assemblata. Da utilizzare con il morsetto portaguida Part.C21.

**Roller side guide with round rollers (triple type, rectilinear) - Part. C013 and CX013**
**Guida laterale a rullini tondi (tre vie, rettilinea) - Part. C013 e CX013**

**Application example**  
**Esempio di applicazione**

**Metal profile in zinc plated steel**
**Profilo metallico in acciaio zincato**
**Metal profile in stainless steel AISI 304**
**Profilo metallico in acciaio inox AISI 304**

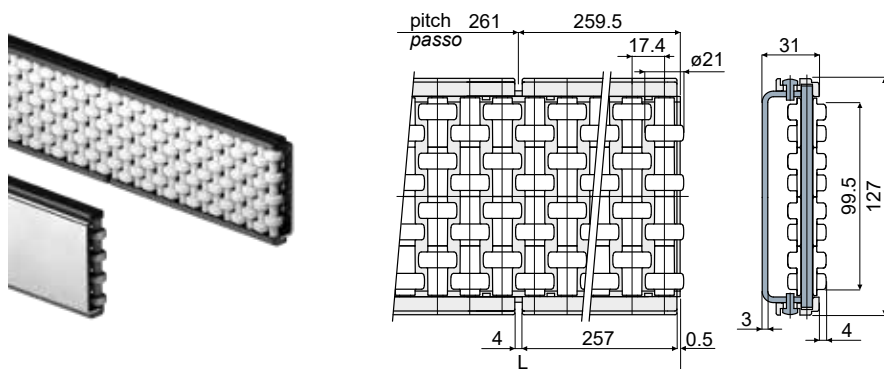
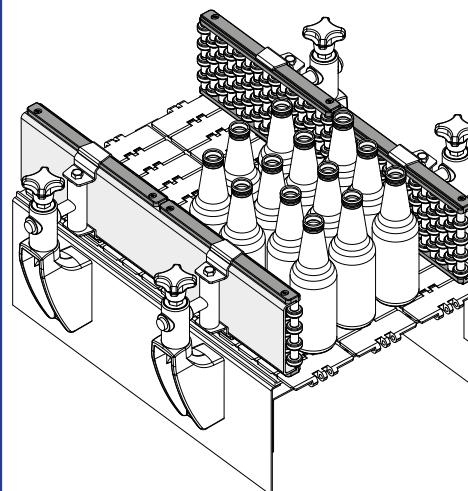
Type/Tipo	Code/Codice	Type/Tipo	Code/Codice	L (mm)
C013A	CPB00552	CX013A	CPB00555	1041
C013B	CPB00553	CX013B	CPB00556	2058
C013C	CPB00554	CX013C	CPB00557	3129

 **MATERIALS:** Rollers in acetal white colour; modules in reinforced polyamide black colour; support pins in stainless steel; metal profile in zinc plated steel or stainless steel AISI 304.


**FEATURES:** Supplied already assembled. To be used with the guide rail clamp Part.C21.

 **MATERIALI:** Rullini in resina acetalica colore bianco; moduli in poliammide rinforzata colore nero; perni di supporto in acciaio inox; profilo metallico in acciaio zincato o acciaio inox AISI 304.


**CARATTERISTICHE:** Fornita assemblata. Da utilizzare con il morsetto portaguida Part.C21.

**Roller side guide with round rollers (quadruple type, rectilinear) - Part. C014 and CX014**
**Guida laterale a rullini tondi (quattro vie, rettilinea) - Part. C014 e CX014**

**Application example**  
**Esempio di applicazione**

**Metal profile in zinc plated steel**
**Profilo metallico in acciaio zincato**
**Metal profile in stainless steel AISI 304**
**Profilo metallico in acciaio inox AISI 304**

Type/Tipo	Code/Codice	Type/Tipo	Code/Codice	L (mm)
C014A	CPB00560	CX014A	CPB00563	1041
C014B	CPB00561	CX014B	CPB00564	2058
C014C	CPB00562	CX014C	CPB00565	3129

 **MATERIALS:** Rollers in acetal white colour; modules in reinforced polyamide black colour; support pins in stainless steel; metal profile in zinc plated steel or stainless steel AISI 304.

**FEATURES:** Supplied already assembled. To be used with the guide rail clamp Part.C21.

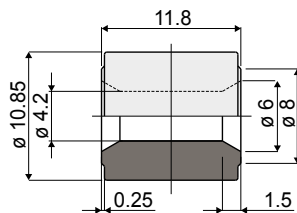
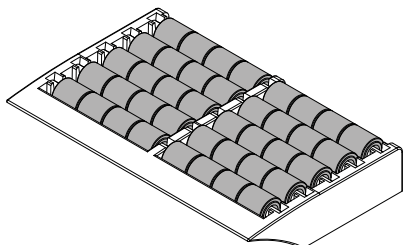
 **MATERIALI:** Rullini in resina acetalica colore bianco; moduli in poliammide rinforzata colore nero; perni di supporto in acciaio inox; profilo metallico in acciaio zincato o acciaio inox AISI 304.

**CARATTERISTICHE:** Fornita assemblata. Da utilizzare con il morsetto portaguida Part.C21.

**Roller for transfer plates (for Part. D57, D58, D59, D60, D61, D62, Q16, Q17, Q30, Q31, Q32, Q33) - Part. T88**

**Rullino per moduli di trasferimento (per Part. D57, D58, D59, D60, D61, D62, Q16, Q17, Q30, Q31, Q32, Q33) - Part. T88**

Application example  
Esempio di applicazione



Type/Tipo	Code/Codice
T88	CPB00566

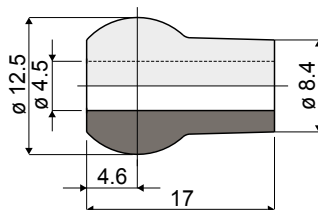
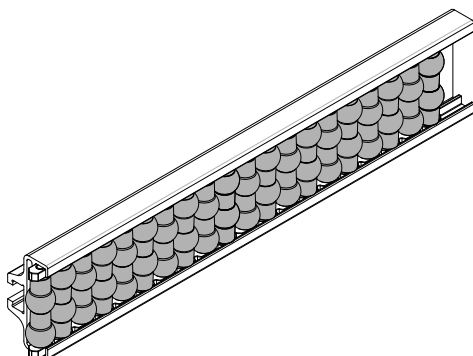
**MATERIALS:** Roller made of polyethylene, grey colour.

**MATERIALI:** Rullino in polietilene colore grigio.

**Roller for roller guide ( for Part. T06, T07, T08, T19, T45, Q23, Q48, Q51) - Part. T93**

**Rullino per guide prpodotto (per Part. T06, T07, T08, T19, T45, Q23, Q48, Q51) - Part. T93**

Application example  
Esempio di applicazione



Type/Tipo	Code/Codice
T93	CPB00567

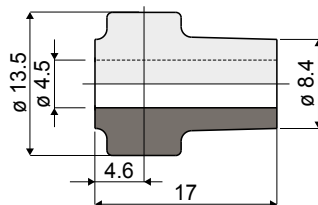
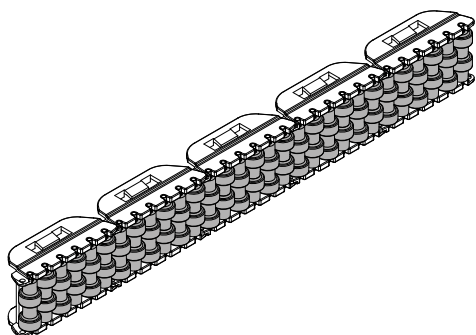
**MATERIALS:** Roller made of polyethylene, grey colour.

**MATERIALI:** Rullino in polietilene colore grigio.

**Roller for roller guides (for Part. T44, T55, T56, T57, T58, Q21, Q50, Q53) - Part. T94**

**Rullino per guide prpodotto (per Part. T44, T55, T56, T57, T58, Q21, Q50, Q53) - Part. T94**

Application example  
Esempio di applicazione



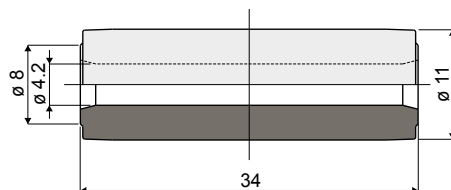
Type/Tipo	Code/Codice
T94	CPB00568

**MATERIALS:** Roller made of polyethylene, grey colour.

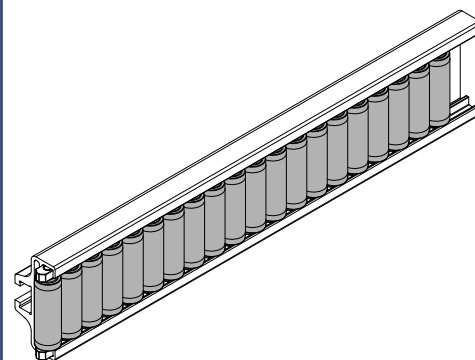
**MATERIALI:** Rullino in polietilene colore grigio.



**Roller for roller guides (for Part. T25, T26, T27, T28, T39, Q22, Q49, Q52) - Part. T95**  
**Rullino per moduli di trasferimento (per Part. T25, T26, T27, T28, T39, Q22, Q49, Q52) - Part. T95**



Application example  
Esempio di applicazione

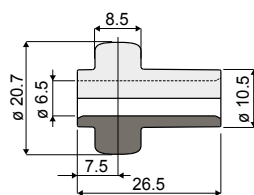


Type/Tipo	Code/Codice
T95	CPB00569

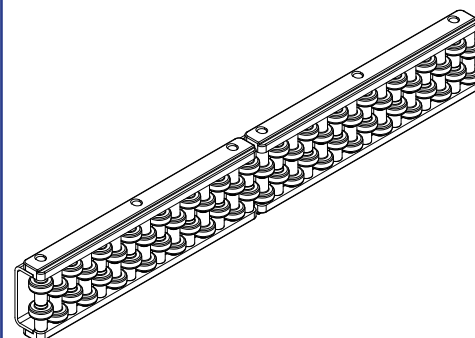
**MATERIALS:** Roller made of polyethylene, grey colour.

**MATERIALI:** Rullino in polietilene colore grigio.

**Roller for roller guide (for Part. C01, C02) - Part. C00**  
**Rullino per guide prpodotto (per Part. C01, C02) - Part. C00**



Application example  
Esempio di applicazione



Type/Tipo	Code/Codice
C00	CPB00570

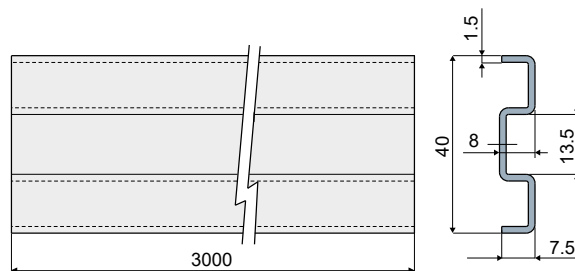
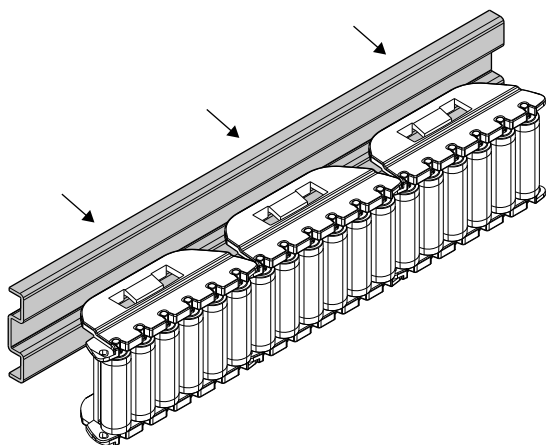
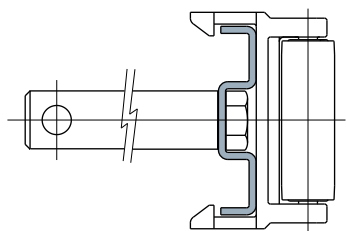
**MATERIALS:** Roller made of polyethylene, white colour.

**MATERIALI:** Rullino in polietilene colore bianco.

Profiles for side guides - Part. T30 and TX30

Profili per guide laterali - Part. T30 e TX30

Application example  
Esempio di applicazione



Stainless steel AISI 304  
Acciaio inox AISI 304

Stainless steel AISI 430  
Acciaio inox AISI 430

Type/Tipo	Code/Codice	Type/Tipo	Code/Codice
T30	CP000507	TX30	CP000508

**MATERIALS:** Profiles in stainless steel AISI 430 or AISI 304.

**FEATURES:** Supplied in bars of 3 meters length. To be used with side guide Part. T45, Q23, T39, Q22, T44, Q21.

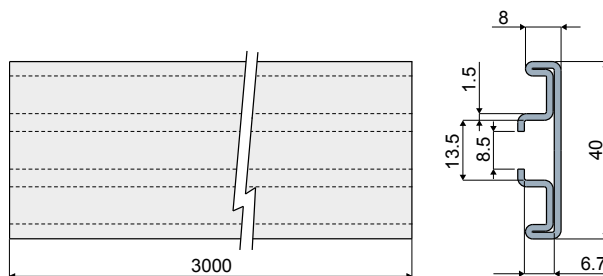
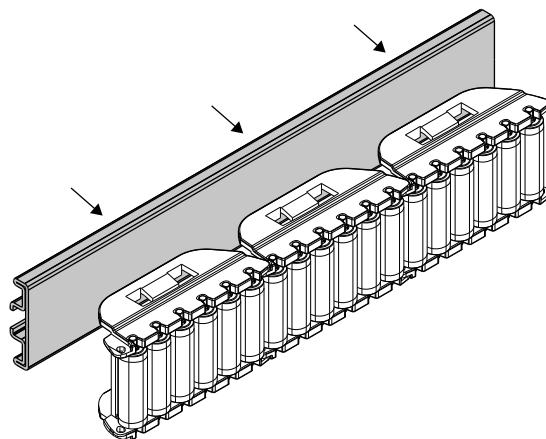
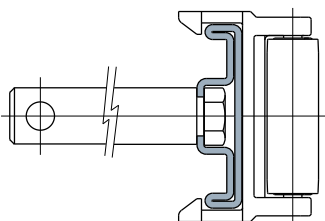
**MATERIALI:** Profili in acciaio inox AISI 430 e 304.

**CARATTERISTICHE:** Fornito in barre da 3 Mt. Da utilizzare con le guide laterali Part. T45, Q23, T39, Q22, T44, Q21.

Profile for side guides - Part. T75

Profili per guide laterali - Part. T75

Application example  
Esempio di applicazione



Type/Tipo	Code/Codice
T75	CPA00507

**MATERIALS:** Profiles in stainless steel AISI 304.

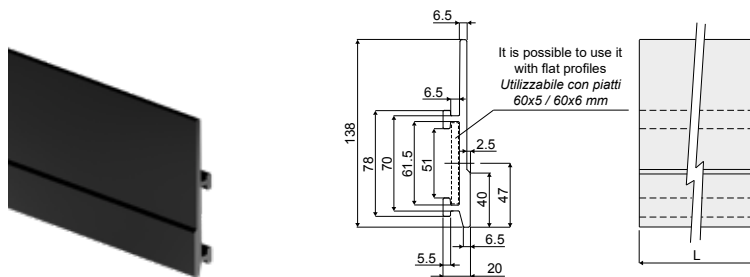
**FEATURES:** Supplied in lengths of 3 meters. To be used with side guide Part. T45, Q23, T39, Q22, T44, Q21.

**MATERIALI:** Profilo in acciaio inox AISI 304.

**CARATTERISTICHE:** Fornito in barre da 3 Mt. Da utilizzare con le guide laterali Part. T45, Q23, T39, Q22, T44, Q21.

**Profile (for the product side guide) - Part. Q26**

**Profilo (guida laterale prodotto) - Part. Q26**

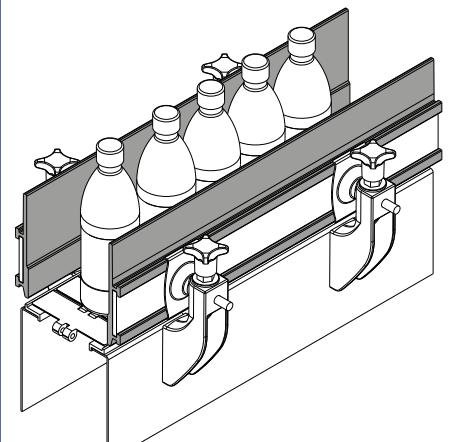


Type/Tipo	Code/Codice	Colour/Colore	L
Q26A	CPC00508	Black/Nero	3 Mt.
Q26B	CPC00509	Black/Nero	6 Mt.
Q26C	CPC00510	Blue/Blu Ral 5005	3 Mt.
Q26D	CPC00511	Blue/Blu Ral 5005	6 Mt.

**MATERIALS:** Profile in HMWPE black or blue Ral 5005 colour.  
**FEATURES:** Supplied in lengths of 3 or 6 Mt. To be assembled with clamps Part. Q27, Q34.

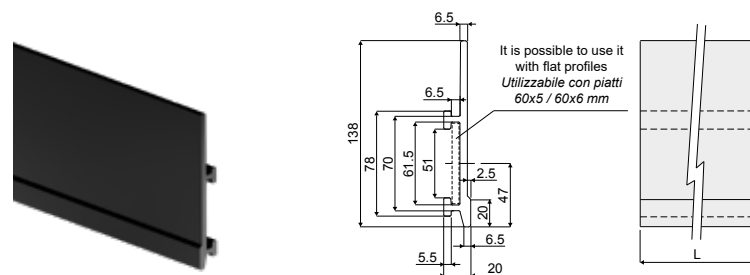
**MATERIALI:** Profilo in HMWPE colore nero o blu Ral 5005.  
**CARATTERISTICHE:** Fornito in barre da 3 o 6 Mt. Da montare con i morsetti Part. Q27, Q34.

**Application example**  
**Esempio di applicazione**



**Profile (for the product side guide) - Part. Q25**

**Profilo (guida laterale prodotto) - Part. Q25**

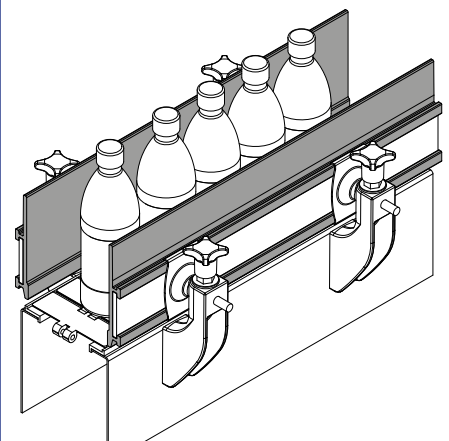


Type/Tipo	Code/Codice	Colour/Colore	L
Q25A	CPC00512	Black/Nero	3 Mt.
Q25B	CPC00513	Black/Nero	6 Mt.
Q25C	CPC00514	Blue/Blu Ral 5005	3 Mt.
Q25D	CPC00515	Blue/Blu Ral 5005	6 Mt.

**MATERIALS:** Profile in HMWPE black or blue Ral 5005 colour.  
**FEATURES:** Supplied in lengths of 3 or 6 Mt. To be assembled with clamps Part. Q27, Q34.

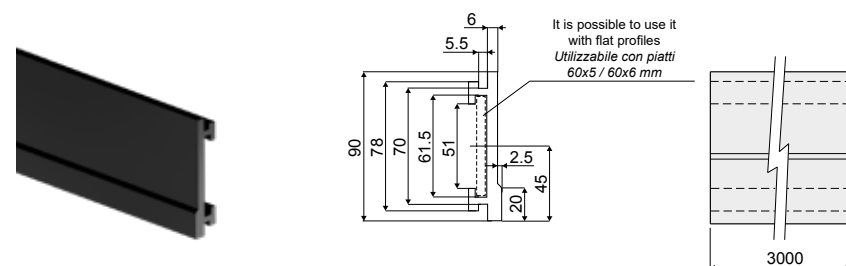
**MATERIALI:** Profilo in HMWPE colore nero o blu Ral 5005.  
**CARATTERISTICHE:** Fornito in barre da 3 o 6 Mt. Da montare con i morsetti Part. Q27, Q34.

**Application example**  
**Esempio di applicazione**



**Profile (for the product side guide) - Part. C15**

**Profilo (guida laterale prodotto) - Part. C15**

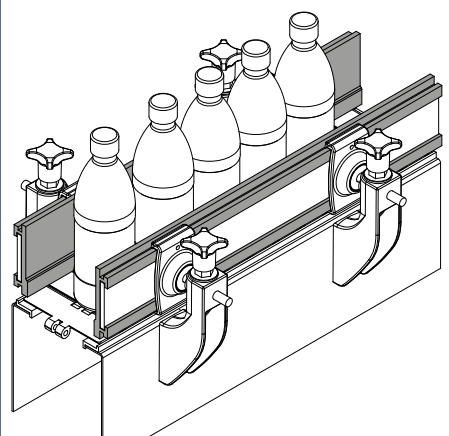


Type/Tipo	Code/Codice
C15	CPC00516

**MATERIALS:** Profile in HMWPE black colour.  
**FEATURES:** Supplied in lengths of 3 or 6 Mt. To be assembled with clamps Part. Q27, Q34.

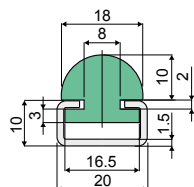
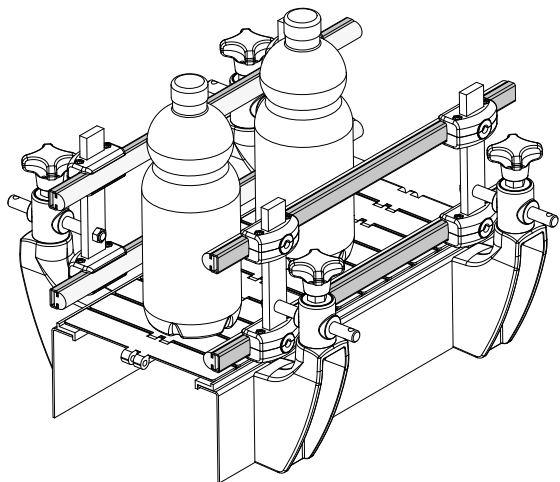
**MATERIALI:** Profilo in HMWPE colore nero.  
**CARATTERISTICHE:** Fornito in barre da 3 o 6 Mt. Da montare con i morsetti Part. Q27, Q34.

**Application example**  
**Esempio di applicazione**

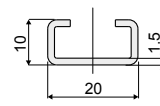


**Guide rail round (with metal profile) - Part. T73**  
**Guida laterale tonda (con profilo metallico) - Part. T73**

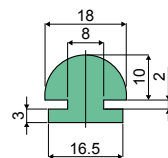
Application example  
 Esempio di applicazione



With profile and guide  
 Con profilo e guida



Only profile  
 Solo profilo



Only guide  
 Solo guida

Length Lunghezza	With profile and guide/ Type/Tipo	Code/Code
3 Mt.	T73A	CPC00517
6 Mt.	T73B	CPC00518

Length Lunghezza	Only profile/ Type/Tipo	Code/Code
3 Mt.	T73C	CPC00519

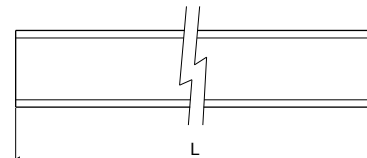
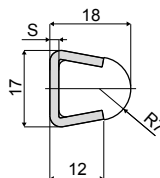
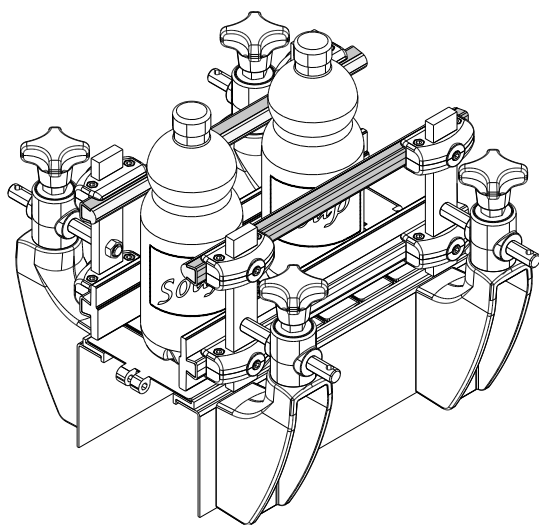
Length Lunghezza	Only guide/ Type/Tipo	Code/Code
3 Mt.	T73D	CPC00520

**MATERIALS:** Extruded HMWPE green colour, metal profile in stainless steel AISI 304.

**MATERIALI:** Estruso in HMWPE colore verde, profilo metallico in acciaio inox AISI 304.

**Guide rail round (with metal profile) - Part. T54**  
**Guida laterale tonda (con profilo metallico) - Part. T54**

Application example  
 Esempio di applicazione



Type/Tipo	Code/Code	Colour/Colore	S	L
T54A	CP000501	Polyethylene natural	2	6 Mt.
T54B	CP000502	Polyethylene natural	2	3 Mt.
T54C	CPA00501	Polyethylene natural	1,5	6 Mt.
T54D	CPA00502	Polyethylene natural	1,5	3 Mt.
T54E	CPA00503	Blue/Blu RAL 5005	1,5	6 Mt.
T54F	CPA00504	Blue/Blu RAL 5005	1,5	3 Mt.
T54G	CPA00505	Blue/Blu RAL 5005	2	6 Mt.
T54H	CPA00506	Blue/Blu RAL 5005	2	3 Mt.

**MATERIALS:** Plastic profile in polyethylene natural or blue Ral 5005 colour; metal profile in stainless steel AISI 304.

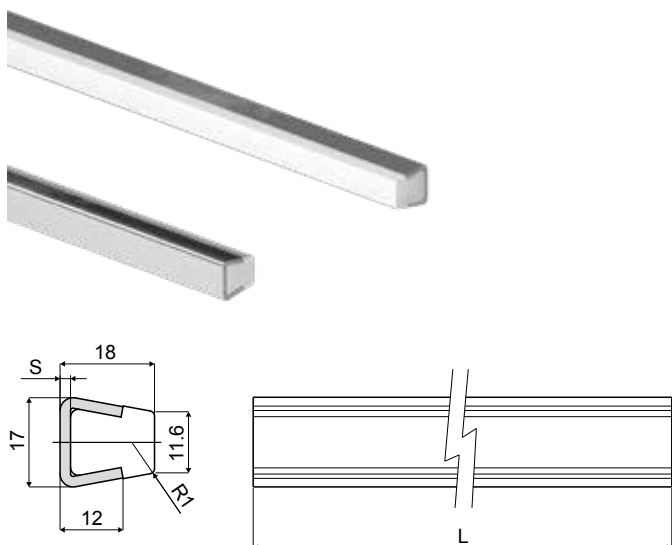
**FEATURES:** Supplied already assembled in lengths of 3 or 6 meters.

**MATERIALI:** Profilo guida in polietilene naturale o colore blu Ral 5005; profilo metallico in acciaio inox AISI 304.

**CARATTERISTICHE:** Fornito in barre da 3 o 6 Mt.



**Product guide rail (with metal profile) - Part. Q18**  
**Profilo guida prodotto (con profilo metallico) - Part. Q18**

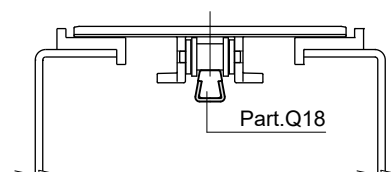
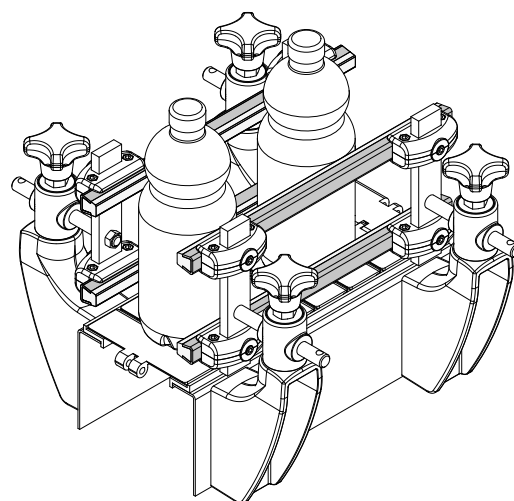


Type/Tipo	Code/Codice	S	L
Q18A	CPC00521	1,5	6 Mt.
Q18B	CPC00522	1,5	3 Mt.
Q18C	CPC00523	2	6 Mt.
Q18D	CPC00524	2	3 Mt.

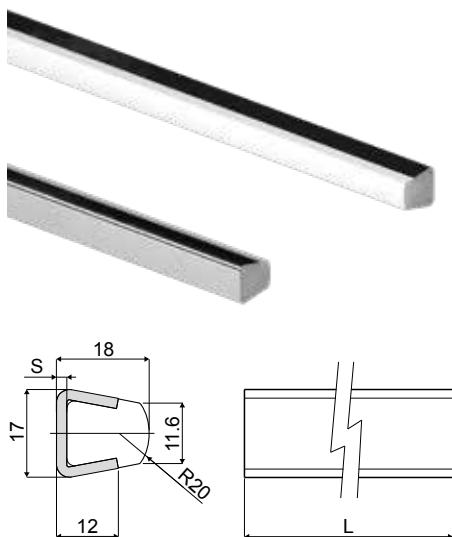
**UK MATERIALS:** Plastic profile in natural polyethylene; metal profile in stainless steel AISI 304.  
**FEATURES:** Supplied already assembled in lengths of 3 or 6 meters.

**IT MATERIALI:** Profilo guida in polietilene naturale; profilo metallico in acciaio inox AISI 304.  
**CARATTERISTICHE:** Fornito in barre da 3 o 6 Mt.

Application example  
Esempio di applicazione



**Product guide rail (with metal profile) - Part. Q19**  
**Profilo guida prodotto (con profilo metallico) - Part. Q19**

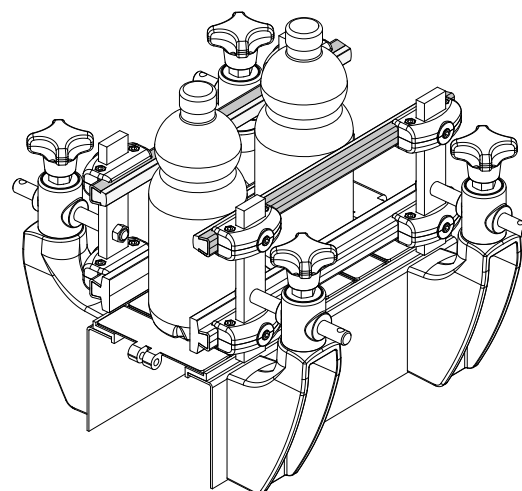


Type/Tipo	Code/Codice	S	L
Q19A	CPC00525	1,5	6 Mt.
Q19B	CPC00526	1,5	3 Mt.
Q19C	CPC00527	2	6 Mt.
Q19D	CPC00528	2	3 Mt.

**UK MATERIALS:** Plastic profile in natural polyethylene; metal profile in stainless steel AISI 304.  
**FEATURES:** Supplied already assembled in lengths of 3 or 6 meters.

**IT MATERIALI:** Profilo guida in polietilene naturale; profilo metallico in acciaio inox AISI 304.  
**CARATTERISTICHE:** Fornito in barre da 3 o 6 Mt.

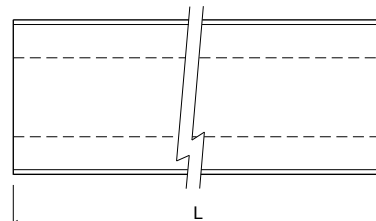
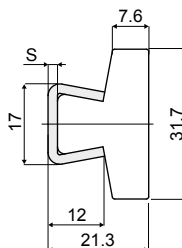
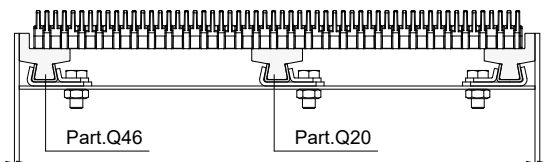
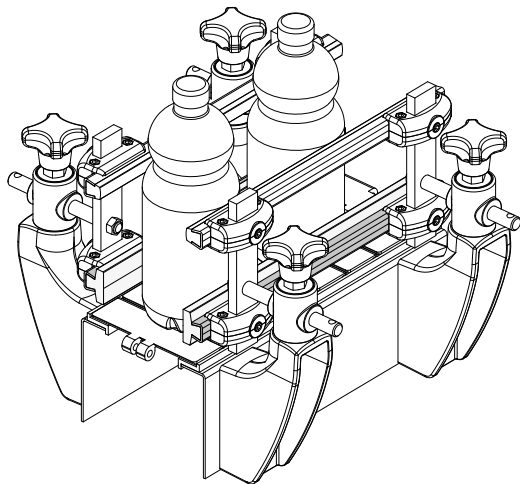
Application example  
Esempio di applicazione



**Side guide rail flat type (with metal profile) - Part. Q20**

**Guida laterale piatta (con profilo metallico) - Part. Q20**

Application example  
Esempio di applicazione



Type/Tipo	Code/Codice	S	L
Q20A	CPA00497	1,5	6 Mt.
Q20B	CPA00498	1,5	3 Mt.
Q20C	CPA00499	2	6 Mt.
Q20D	CPA00500	2	3 Mt.

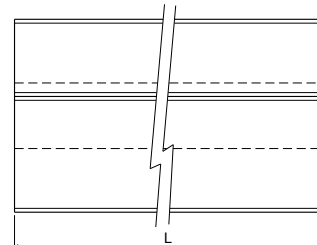
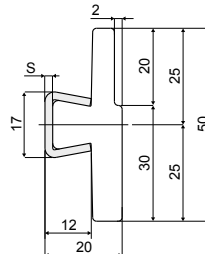
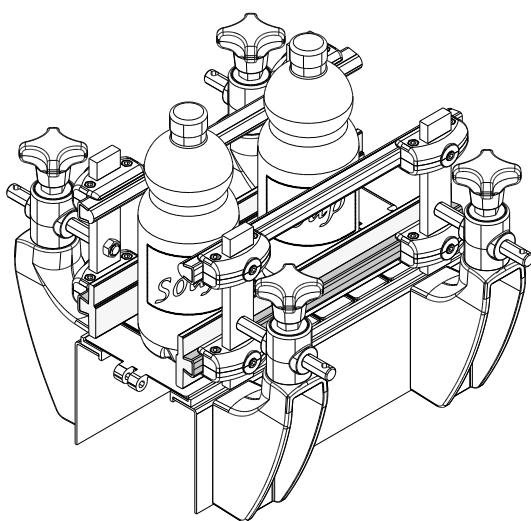
**UK MATERIALS:** Plastic profile in natural polyethylene; metal profile in stainless steel AISI 304.  
**FEATURES:** Supplied already assembled in lengths of 3 or 6 meters.

**IT MATERIALI:** Profilo guida in polietilene naturale; profilo metallico in acciaio inox AISI 304.  
**CARATTERISTICHE:** Fornito in barre da 3 o 6 Mt.

**Guide rail (with metal profile) - Part. T53**

**Guida laterale a profilo sagomato (con profilo metallico) - Part. T53**

Application example  
Esempio di applicazione



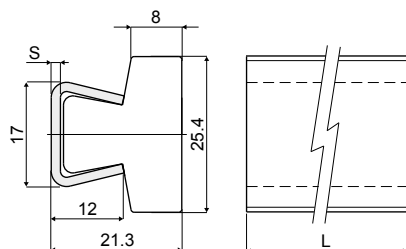
Type/Tipo	Code/Codice	S	L
T53A	CP000500	1,5	6 Mt.
T53B	CPB00500	1,5	3 Mt.
T53C	CPB00507	2	6 Mt.
T53D	CPC00507	2	3 Mt.

**UK MATERIALS:** Plastic profile in natural polyethylene; metal profile in stainless steel AISI 304.  
**FEATURES:** Supplied already assembled in lengths of 3 or 6 meters.

**IT MATERIALI:** Profilo guida in polietilene naturale; profilo metallico in acciaio inox AISI 304.  
**CARATTERISTICHE:** Fornito in barre da 3 o 6 Mt.

**Side guide rail flat type (with metal profile) - Part. Q69**

**Guida laterale piatta (con profilo metallico) - Part. Q69**

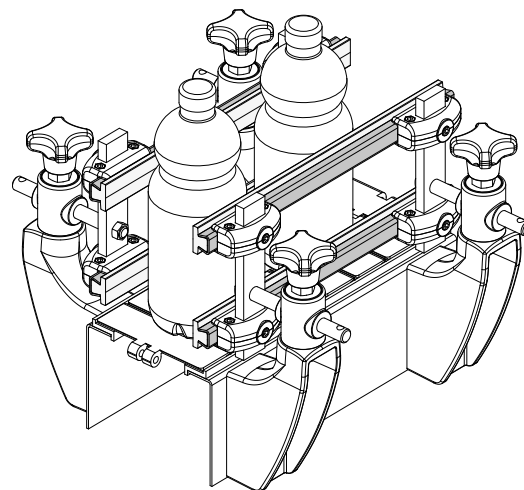


Type/Tipo	Code/Codice	S	L
Q69A	CPC00529	1,5	6 Mt.
Q69B	CPC00530	1,5	3 Mt.
Q69C	CPC00531	2	6 Mt.
Q69D	CPC00532	2	3 Mt.

**MATERIALS:** Plastic profile of HD polyethylene natural; metal profile in stainless steel AISI 304.  
**FEATURES:** Supplied already assembled in lengths of 3 or 6 meters.

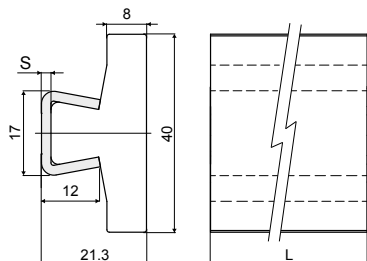
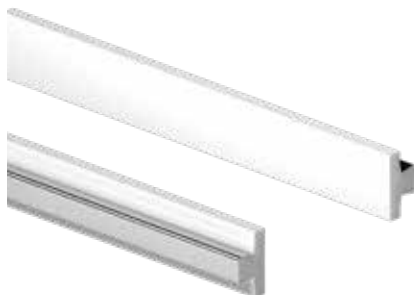
**MATERIALI:** Profilo guida in polietilene HD naturale; profilo metallico in acciaio inox AISI 304.  
**CARATTERISTICHE:** Fornito in barre da 3 o 6 Mt.

Application example  
Esempio di applicazione



**Side guide rail flat type (with metal profile) - Part. C14**

**Guida laterale a profilo extrapiatto (con profilo metallico) - Part. C14**

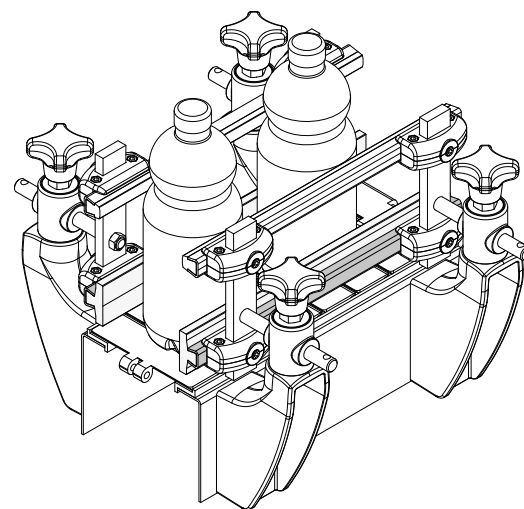


Type/Tipo	Code/Codice	S	L
C14A	CPC00533	1,5	6 Mt.
C14B	CPC00534	1,5	3 Mt.
C14C	CPC00535	2	6 Mt.
C14D	CPC00536	2	3 Mt.

**MATERIALS:** Plastic profile of HD polyethylene natural; metal profile in stainless steel AISI 304.  
**FEATURES:** Supplied already assembled in lengths of 3 or 6 meters.

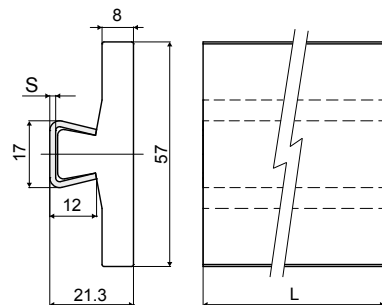
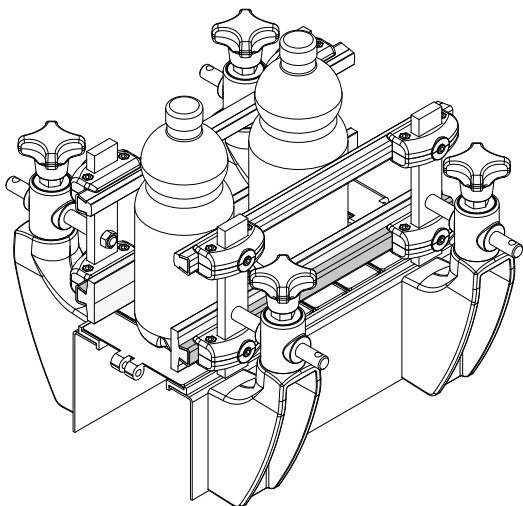
**MATERIALI:** Profilo guida in polietilene HD naturale; profilo metallico in acciaio inox AISI 304.  
**CARATTERISTICHE:** Fornito in barre da 3 o 6 Mt.

Application example  
Esempio di applicazione



**Side guide rail flat type (with metal profile) - Part. Q85**  
**Guida laterale a profilo extrapiatto (con profilo metallico) - Part. Q85**

Application example  
 Esempio di applicazione



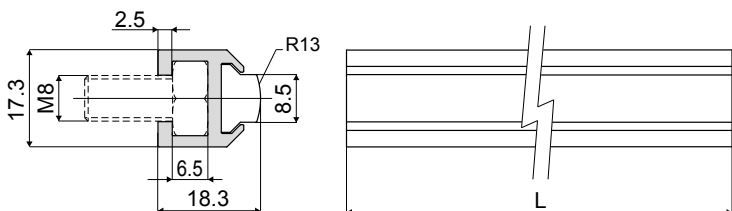
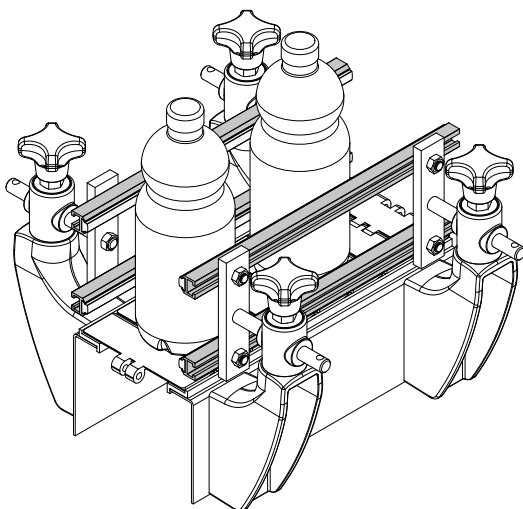
Type/Tipo	Code/Codice	S	L
Q85A	CPC00537	1,5	6 Mt.
Q85B	CPC00538	1,5	3 Mt.
Q85C	CPC00539	2	6 Mt.
Q85D	CPC00540	2	3 Mt.

**UK MATERIALS:** Plastic profile of HD polyethylene natural; metal profile in stainless steel AISI 304.  
**FEATURES:** Supplied already assembled in lengths of 3 or 6 meters.

**IT MATERIALI:** Profilo guida in polietilene HD naturale; profilo metallico in acciaio inox AISI 304.  
**CARATTERISTICHE:** Fornito in barre da 3 o 6 Mt.

**Guide rail (semicircular) - Part. Q38**  
**Guida laterale (semi-tonda) - Part. Q38**

Application example  
 Esempio di applicazione



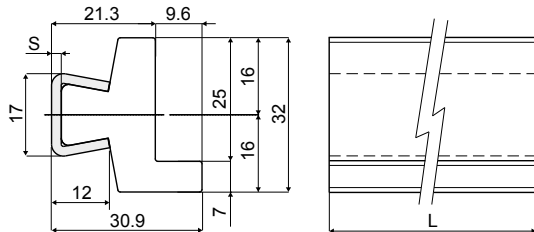
Type/Tipo	Code/Codice	L
Q38A	CPC00541	3 Mt.
Q38B	CPC00542	6 Mt.

**UK MATERIALS:** Guide profile in UHMWPE white colour, metal profile in anodized aluminium.

**IT MATERIALI:** Profilo guida in polietilene UHMWPE colore bianco, profilo metallico in alluminio anodizzato.



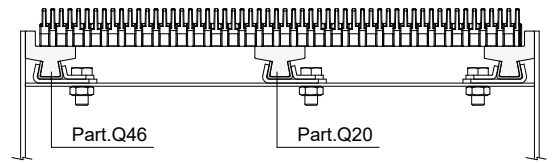
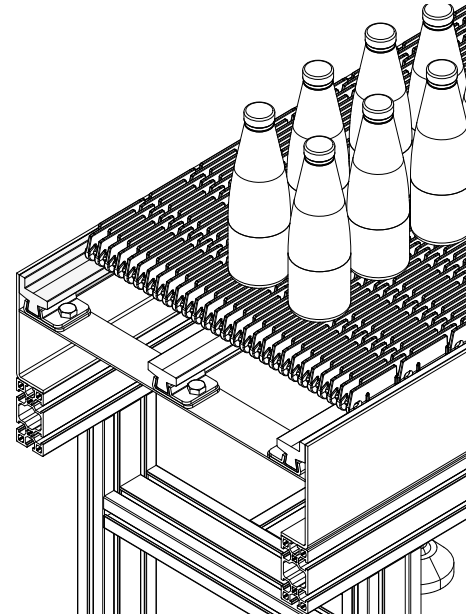
**Chain guide rail (with metal profile) - Part. Q46**  
**Guida di scorrimento a profilo sagomato (con profilo metallico) - Part. Q46**



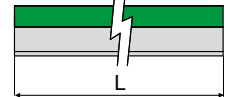
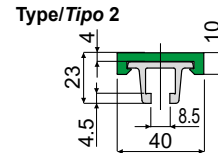
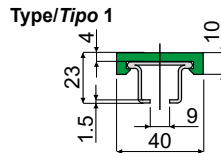
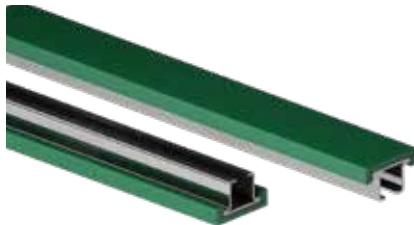
Type/Tipo	Code/Codice	S	L
Q46A	CPC00543	1,5	6 Mt.
Q46B	CPC00544	1,5	3 Mt.
Q46C	CPC00545	2	6 Mt.
Q46D	CPC00546	2	3 Mt.

- MATERIALS:** Plastic profile in natural polyethylene; metal profile in stainless steel AISI 304.
- FEATURES:** Supplied already assembled in lengths of 3 or 6 meters.
- MATERIALI:** Profilo guida in polietilene naturale; profilo metallico in acciaio inox AISI 304.
- CARATTERISTICHE:** Fornito in barre da 3 o 6 Mt.

Application example  
Esempio di applicazione



**Chain guide profile - Part. T81 and TX81**  
**Profilo guida catena - Part. T81 e TX81**

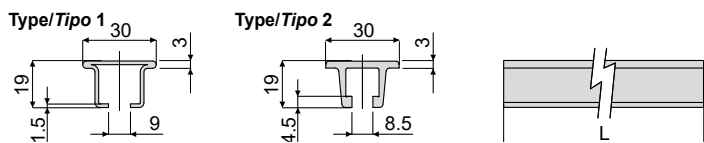


Type/Tipo 1		Type/Tipo 1		Colour Colore	L
Type/Tipo	Code/Codice	Type/Tipo	Code/Codice		
TX81A	CPC00553	TX81G	CPC00559	Green/Verde	3 Mt.
TX81B	CPC00554	TX81H	CPC00560	Green/Verde	6 Mt.
TX81C	CPC00555	TX81I	CPC00561	White/Bianco	3 Mt.
TX81D	CPC00556	TX81L	CPC00562	White/Bianco	6 Mt.
TX81E	CPC00557	TX81M	CPC00563	Black/Nero	3 Mt.
TX81F	CPC00558	TX81N	CPC00564	Black/Nero	6 Mt.

Type/Tipo 2		Colour Colore	L
Type/Tipo	Code/Codice		
T81A	CPC00547	Green/Verde	3 Mt.
T81B	CPC00548	Green/Verde	6 Mt.
T81C	CPC00549	White/Bianco	3 Mt.
T81D	CPC00550	White/Bianco	6 Mt.
T81E	CPC00551	Black/Nero	3 Mt.
T81F	CPC00552	Black/Nero	6 Mt.

- MATERIALS:** Metal profile in stainless steel AISI 304, AISI 430 or aluminium; guide profile in polyethylene.
- FEATURES:** Supplied in lengths of 3 or 6 Mt.
- MATERIALI:** Profilo metallico in acciaio inox AISI 304, AISI 430 o alluminio; profilo guida in polietilene.
- CARATTERISTICHE:** Fornito in barre da 3 o 6 Mt.

**Chain guide profile - Part. T84 and TX84**  
**Profilo guida catena - Part. T84 e TX84**



**Type/Tipo 1**

Metal profile in stainless steel AISI 304 Profilo metallico in acciaio inox AISI 304		Metal profile in stainless steel AISI 430 Profilo metallico in acciaio inox AISI 430		L
Type/Tipo	Code/Codice	Type/Tipo	Code/Codice	
TX84A	CPC00567	TX84C	CPC00569	3 Mt.
TX84B	CPC00568	TX84D	CPC00570	6 Mt.

**Type/Tipo 2**

Metal profile in aluminium Profilo metallico in alluminio		L
Tipo	Codice	
T84A	CPC00565	3 Mt.
T84B	CPC00566	6 Mt.

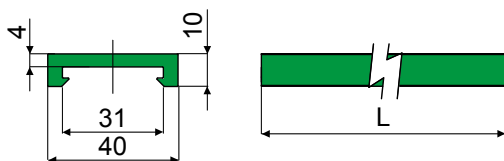
**UK MATERIALS:** Metal profile in stainless steel AISI 304, AISI 430 or aluminium.

**FEATURES:** Supplied in lengths of 3 or 6 Mt.

**IT MATERIALI:** Profilo metallico in acciaio inox AISI 304, AISI 430 o alluminio.

**CARATTERISTICHE:** Fornito in barre da 3 o 6 Mt.

**Chain guide profile - Part. T85**  
**Profilo guida catena - Part. T85**



Type/Tipo	Code/Codice	Colour/Colore	L
T85A	CPB00571	Green/Verde	3 Mt.
T85B	CPB00572	Green/Verde	6 Mt.
T85C	CPB00573	White/Bianco	3 Mt.
T85D	CPB00574	White/Bianco	6 Mt.
T85E	CPB00575	Black/Nero	3 Mt.
T85F	CPB00576	Black/Nero	6 Mt.
T85G	CPB00580	Blue/Blu RAL 5005	3 Mt.
T85H	CPB00581	Blue/Blu RAL 5005	6 Mt.

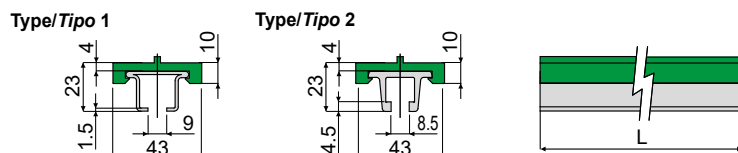
**UK MATERIALS:** Guide profile in polyethylene.

**FEATURES:** Supplied in lengths of 3 or 6 Mt.

**IT MATERIALI:** Profilo guida in polietilene.

**CARATTERISTICHE:** Fornito in barre da 3 o 6 Mt.

**Chain guide profile - Part. C13 and CX13**  
**Profilo guida catena - Part. C13 e CX13**



**Type/Tipo 1**

Metal profile in stainless steel AISI 304 Profilo metallico in acciaio inox AISI 304		Metal profile in stainless steel AISI 430 Profilo metallico in acciaio inox AISI 430		Colour/Colore	L
Type/Tipo	Code/Codice	Type/Tipo	Code/Codice		
CX13A	CPC00573	CX13C	CPC00575	Green/Verde	3 Mt.
CX13B	CPC00574	CX13D	CPC00576	Green/Verde	6 Mt.

**Type/Tipo 2**

Metal profile in aluminium Profilo metallico in alluminio		Colour/Colore	L
Type/Tipo	Code/Codice		
C13A	CPC00571	Green/Verde	3 Mt.
C13B	CPC00572	Green/Verde	6 Mt.

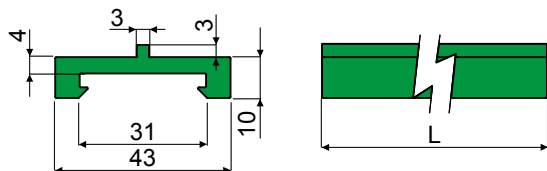
**UK MATERIALS:** Metal profile in stainless steel AISI 304, AISI 430 or aluminium; guide profile in polyethylene.

**FEATURES:** Supplied in lengths of 3 or 6 Mt.

**IT MATERIALI:** Profilo metallico in acciaio inox AISI 304, AISI 430 o alluminio; profilo guida in polietilene.

**CARATTERISTICHE:** Fornito in barre da 3 o 6 Mt.

**Chain guide profile - Part. C12**  
**Profilo guida catena - Part. C12**

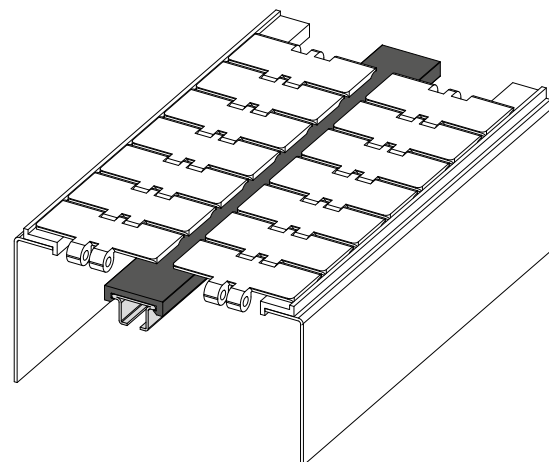


Type/Tipo	Code/Codice	Colour/Colore	L
C12A	CPB00577	Green/Verde	3 Mt.
C12B	CPB00578	Green/Verde	6 Mt.

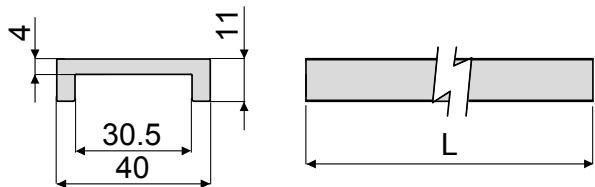
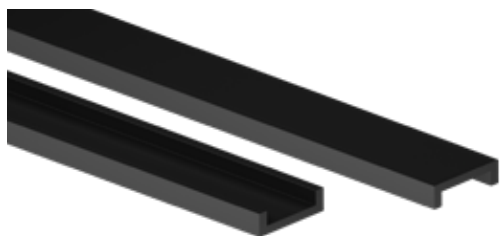
**UK MATERIALS:** Guide profile in polyethylene.  
**FEATURES:** Supplied in lengths of 3 or 6 Mt.

**IT MATERIALI:** Profilo guida in polietilene.  
**CARATTERISTICHE:** Fornito in barre da 3 o 6 Mt.

Application example  
 Esempio di applicazione



**Chain guide profile (with rectified sliding surface) - Part. C17**  
**Profilo guida catena (con piano di scorrimento rettificato) - Part. C17**

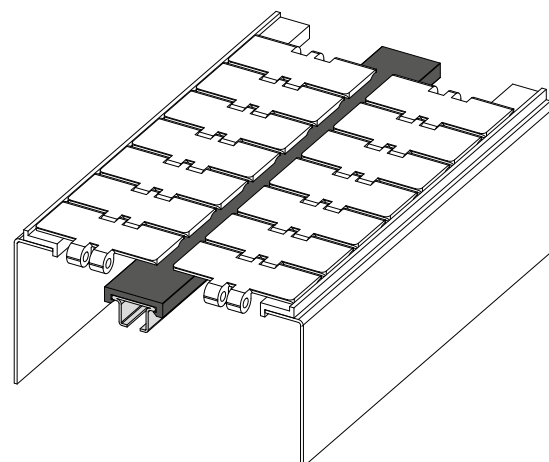


Type/Tipo	Code/Codice	Colour/Colore	L
C17A	CPC00577	Black/Nero	3 Mt.
C17B	CPC00578	Black/Nero	6 Mt.

**UK MATERIALS:** Guide profile in polyethylene.  
**FEATURES:** Supplied in lengths of 3 or 6 Mt.

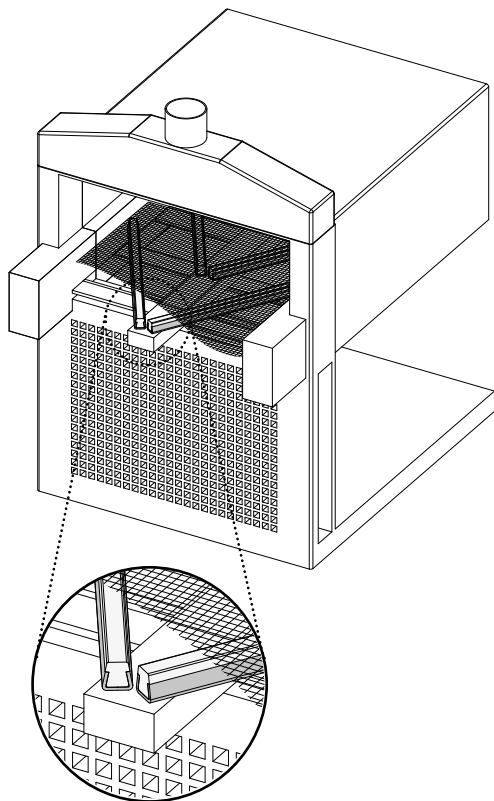
**IT MATERIALI:** Profilo guida in polietilene.  
**CARATTERISTICHE:** Fornito in barre da 3 o 6 Mt.

Application example  
 Esempio di applicazione



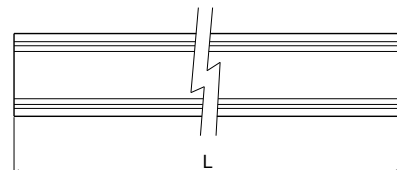
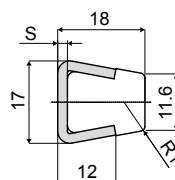
**Guide rail for high temperatures (with metal profile) - Part. T77**  
**Guida piatta per alte temperature (con profilo metallico) - Part. T77**

Application example  
Esempio di applicazione



Temperatura di esercizio continuo  
**FINO A 260°C**

Operating temperatures  
**UP TO 260°C**



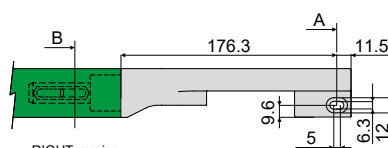
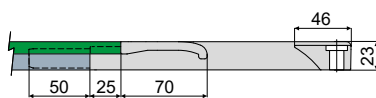
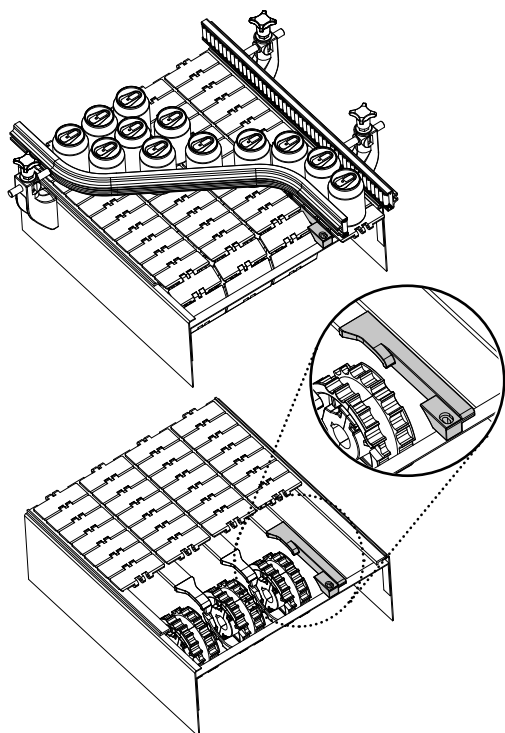
Type/Tipo	Code/Codice	S	L
T77A	CPB00496	1,5	3 Mt.
T77B	CPC00497	2	3 Mt.

**UK MATERIALS:** Guide profile in PTFE (Teflon) natural colour; metal profile in stainless steel AISI 304. **FEATURES:** To be used in every application where the resistance to the high temperatures is needed; for example: ovens, fryers, filling areas with high temperature, steam rooms, kitchens etc. Supplied in 3 meters lengths.

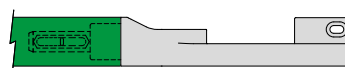
**IT MATERIALI:** Profilo guida in PTFE (Teflon) naturale; profilo metallico in acciaio inox AISI 304. **CARATTERISTICHE:** Utilizzabile in ogni contesto in cui sia richiesta la resistenza all'aumento delle temperature; es: forni, friggitrici, zone di riempimento a caldo, camere a vapore, cucine, ecc. Fornito in barre da 3 Mt.

**Chain inlet guide shoe - Part. Q44**  
**Pattino per guida catena - Part. Q44**

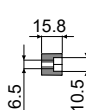
Application example  
Esempio di applicazione



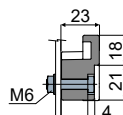
RIGHT version  
Versione DESTRA



LEFT version  
Versione SINISTRA



Section B  
Sezione B



Section A  
Sezione A



Forprofile in stainless steel  
Per profili in acciaio inox

Version Versione	Type Tipo	Code Codice
Right Destra	Q44A	CPB00582
Left Sinistra	Q44B	CPB00583

Forprofile in aluminium  
Per profili in alluminio

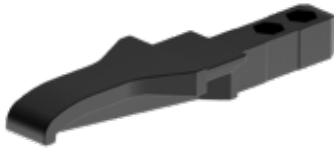
Version Versione	Type Tipo	Code Codice
Right Destra	Q44C	CPB00010
Left Sinistra	Q44D	CPB00011

**UK MATERIALS:** Shoe in black polyamide. **FEATURES:** To be assembled near to the idler wheels to drive the chain on the transport guides: Part.T81, T84, C13 (excluding versions with aluminium metal profile).

**IT MATERIALI:** Pattino in poliammide colore nero. **CARATTERISTICHE:** Da applicare in corrispondenza delle ruote di rinvio per convogliare la catena sulle guide di trasporto per Part.T81, T84, C13 (escluse le versioni con profilo metallico in alluminio).



**Chain inlet guide shoe (central) - Part. T89**  
**Pattino centrale per guida catena - Part. T89**

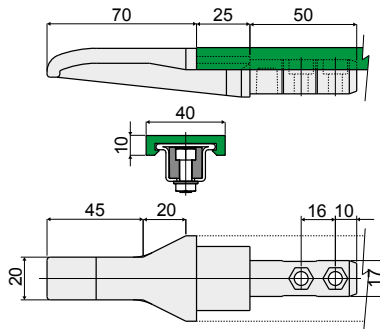


Forprofile in stainless steel  
 Per profili in acciaio inox

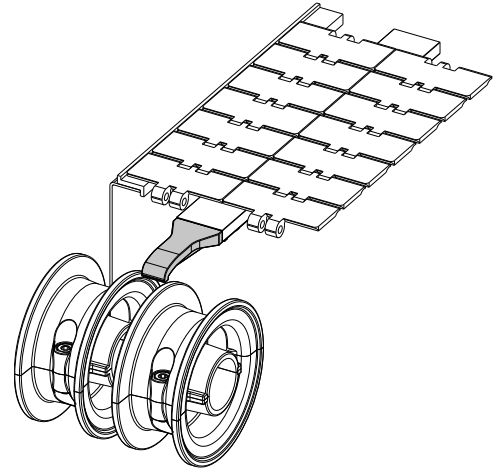
Type/Tipo	Code/Codice
T89	CPB00579

Forprofile in alluminium  
 Per profili in alluminio

Type/Tipo	Code/Codice
T89A	CPB00012



Application example  
 Esempio di applicazione



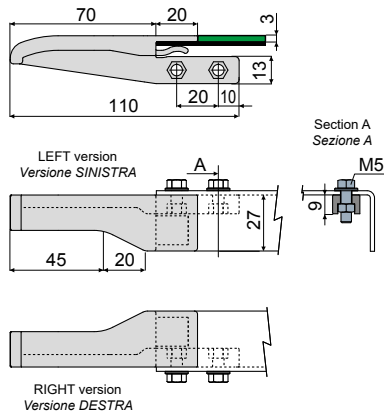
**MATERIALS:** Shoe in black polyamide. **FEATURES:** To be assembled near to the idler wheels to drive the chain on the transport guides: Part.T81, T84, C13 (excluding versions with aluminium metal profile).

**MATERIALI:** Pattino in poliammide colore nero. **CARATTERISTICHE:** Da applicare in corrispondenza delle ruote di rinvio per convogliare la catena sulle guide di trasporto per Part.T81, T84, C13 (escluse le versioni con profilo metallico in alluminio).

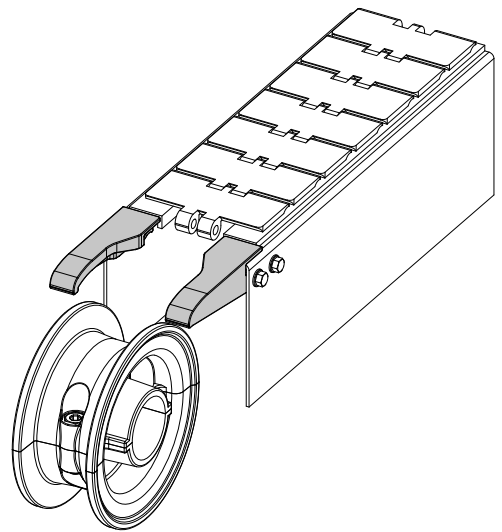
**Chain inlet guide shoe - Part. C19**  
**Pattino per guida catena - Part. C19**



Version Versione	Type Tipo	Code Codice
Right Destra	C19A	CPB00584
Left Sinistra	C19B	CPB00585
Right+Left Destra+Sinistra	C19C	CPB00586



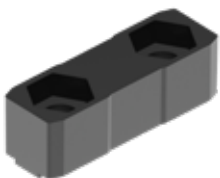
Application example  
 Esempio di applicazione



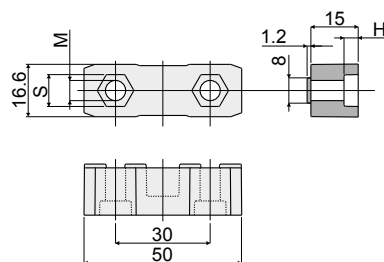
**MATERIALS:** Shoe in black polyamide. **FEATURES:** To be assembled near to the idler wheels to drive the chain on the transport guides: Part.T81, T84, C13 (excluding versions with aluminium metal profile).

**MATERIALI:** Pattino in poliammide colore nero. **CARATTERISTICHE:** Da applicare in corrispondenza delle ruote di rinvio per convogliare la catena sulle guide di trasporto per Part.T81, T84, C13 (escluse le versioni con profilo metallico in alluminio).

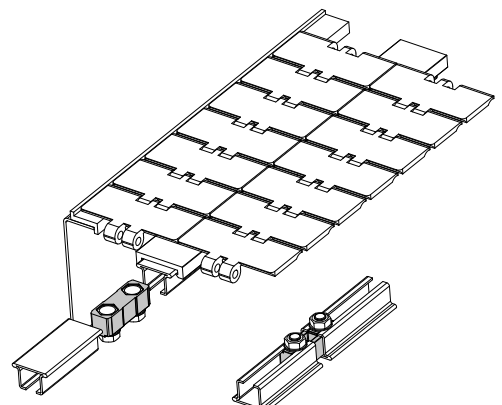
**Connecting block for chain guide profile - Part. T91**  
**Bloccetto di giunzione per guida catena - Part. T91**



Type/Tipo	Code/Codice	M	H	S
T91A	CPB00587	M6	4,5	10
T91B	CPB00588	M8	6	13



Application example  
 Esempio di applicazione

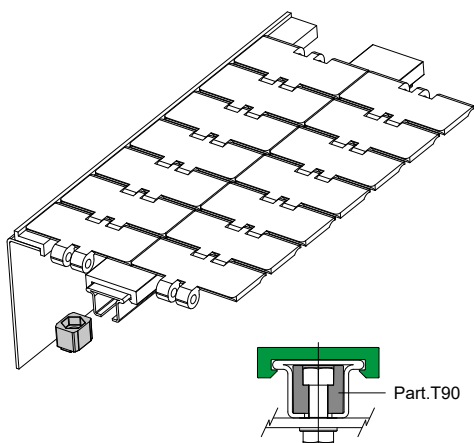


**MATERIALS:** Connecting block in reinforced polyamide, black colour. **FEATURES:** To be used to joint the guides: Part.T81, T84, C13 (excluding versions with aluminium metal profile).

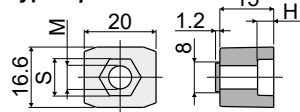
**MATERIALI:** Bloccetto in poliammide rinforzata colore nero. **CARATTERISTICHE:** Utilizzato per la giunzione delle guide per Part.T81, T84, C13 (escluse le versioni con profilo metallico in alluminio).

**Mounting block for chain guide profile - Part. T90**  
**Blocchetto di fissaggio per guida catena - Part. T90**

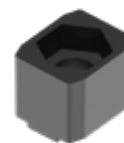
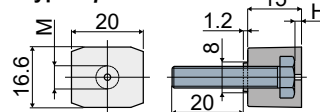
Application example  
Esempio di applicazione



Type/Tipo 1



Type/Tipo 2

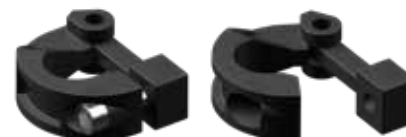
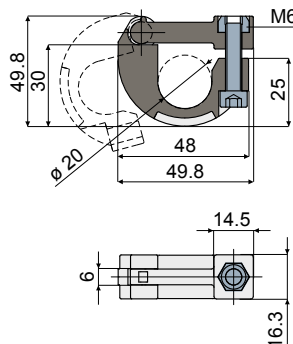
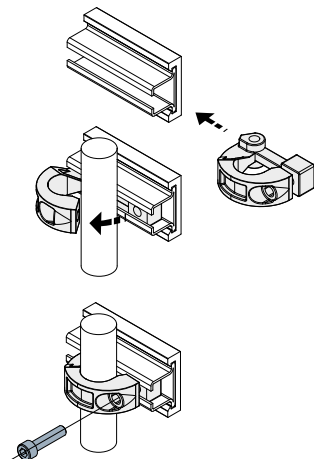


Type/Tipo 1					Type/Tipo 2			
Type/Tipo	Code/Codice	M	H	S	Type/Tipo	Code/Codice	M	H
T90A	CPB00589	M6	4,5	10	T90C	CPB00591	M6	2
T90B	CPB00590	M8	6	13				

**UK MATERIALS:** Mounting block in reinforced polyamide, black colour; screw in stainless steel.  
**FEATURES:** To be used for the guide fixing on the frame: Part.T81, T84, C13 (excluding versions with aluminium metal profile).  
**IT MATERIALI:** Blocchetto in poliammide rinforzata colore nero; vite in acciaio inox.  
**CARATTERISTICHE:** Utilizzato per il fissaggio delle guide sul telaio per Part.T81, T84, C13 (escluse le versioni con profilo metallico in alluminio).

**Hinge joint - Part. Q61**  
**Giunto a cerniera - Part. Q61**

Application example  
Esempio di applicazione

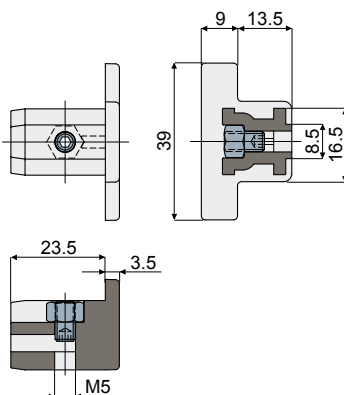
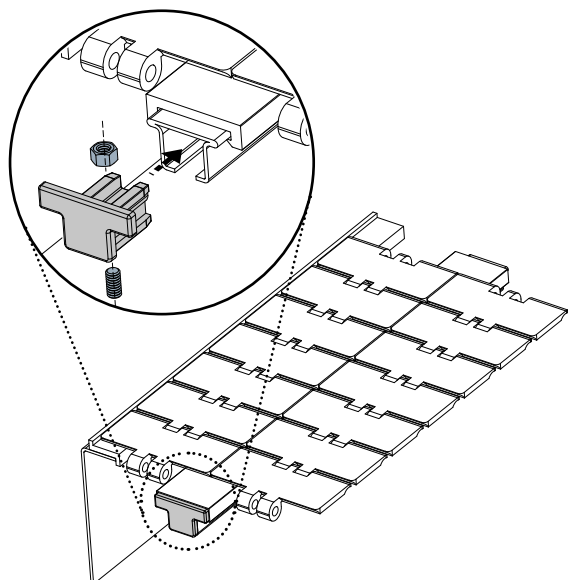


Type/Tipo	Code/Codice
Q61	CPB00592

**UK MATERIALS:** Joint in reinforced polyamide black colour; bolts and nuts in stainless steel AISI 304. **FEATURES:** To be used to join the guides Part.T81, T84, C13 (excluding versions with aluminium metal profile); supplied complete with bolts and nuts.  
**IT MATERIALI:** Giunto in poliammide rinforzata colore nero; bulloneria in acciaio inox AISI 304.  
**CARATTERISTICHE:** Utilizzato per il fissaggio delle guide Part.T81, T84, C13 (escluse le versioni con profilo metallico in alluminio); fornito completo di bulloneria.

**Closing cap (for chain guide profile Part.T81) - Part. Q92**  
**Terminale di chiusura (per profilo guida catena Part. T81) - Part. Q92**

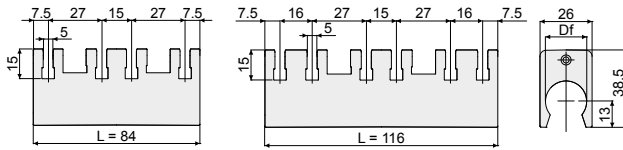
Application example  
Esempio di applicazione



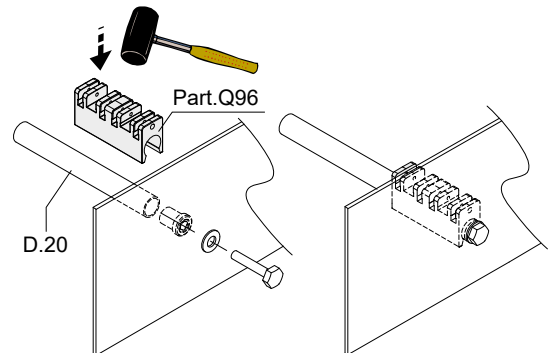
Type/Tipo	Code/Codice
Q92	CPB00593

**UK MATERIALS:** Cap in reinforced polyamide grey colour; nut and grub screw in stainless steel AISI 304. **FEATURES:** To be used as a closure cap at the extremities of the central guides Part.T81, T84, C13 (excluding versions with aluminium metal profile).  
**IT MATERIALI:** Tappo in poliammide + FV colore grigio; dado e grano filettato in acciaio inox AISI 304.  
**CARATTERISTICHE:** Da impiegare come terminale di chiusura all'estremità dei profili guida catena Part.T81, T84, C13 (escluse le versioni con profilo metallico in alluminio).

**Spacer for chain return (open version, for round tubes) - Part. Q96**  
**Distanziale per ritorno catena (versione aperta, per tubi tondi) - Part. Q96**



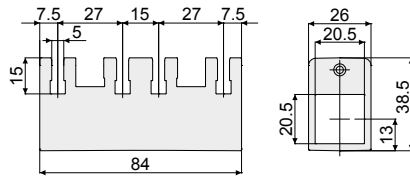
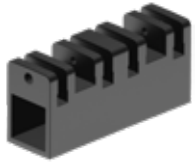
Application example  
Esempio di applicazione



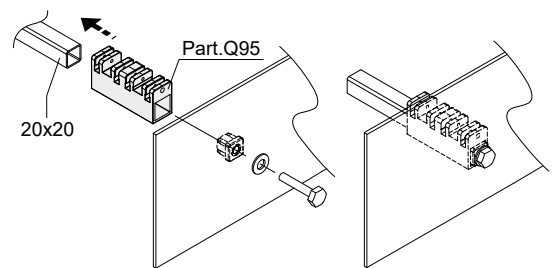
Type/Tipo	Code/Codice	Df Bore for round tubes of Foro per tubi tondi da (mm)	L
Q96A	CPB00594	20	84
Q96B	CPB00595	20	116

- MATERIALS:** Spacer in polyamide black colour.
- FEATURES:** To be used together with the sliding profile Part.Q99.
- MATERIALI:** Distanziale in poliammide colore nero.
- CARATTERISTICHE:** Da utilizzare con il profilo di scorrimento Part. Q99.

**Spacer for chain return (closed version, for square tubes) - Part. Q95**  
**Distanziale per ritorno catena (versione chiusa, per tubi quadri) - Part. Q95**



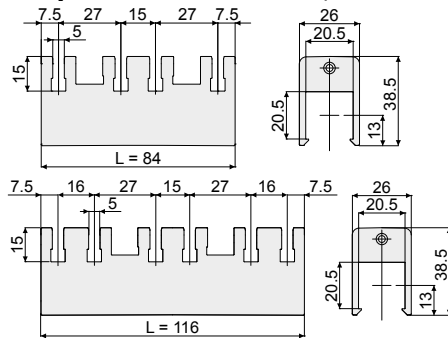
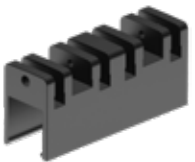
Application example  
Esempio di applicazione



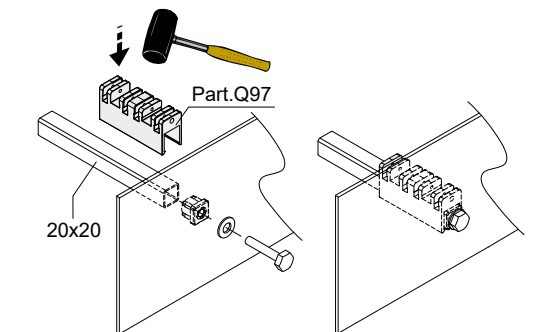
Type/Tipo	Code/Codice
Q95	CPB00596

- MATERIALS:** Spacer in polyamide black colour.
- FEATURES:** To be used together with the sliding profile Part.Q99.
- MATERIALI:** Distanziale in poliammide colore nero.
- CARATTERISTICHE:** Da utilizzare con il profilo di scorrimento Part. Q99.

**Spacer for chain return (open version, for square tubes) - Part. Q97**  
**Distanziale per ritorno catena (versione aperta, per tubi quadri) - Part. Q97**



Application example  
Esempio di applicazione

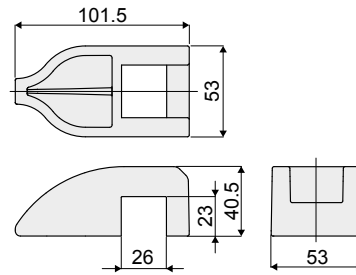
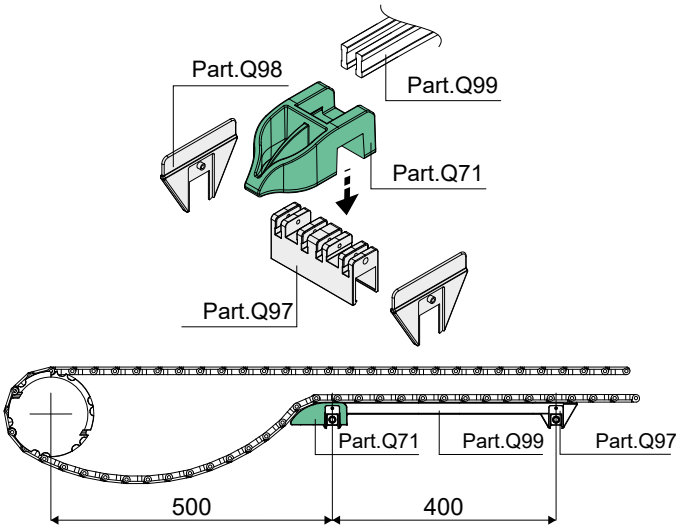


Type/Tipo	Code/Codice	Df Bore for square tubes of Foro per tubi quadri da (mm)	L
Q97A	CPB00597	20x20	84
Q97B	CPB00598	20x20	116

- MATERIALS:** Spacer in polyamide black colour.
- FEATURES:** To be used together with the sliding profile Part.Q99.
- MATERIALI:** Distanziale in poliammide colore nero.
- CARATTERISTICHE:** Da utilizzare con il profilo di scorrimento Part. Q99.

**Shoe for chain return - Part. Q71**  
**Pattino per ritorno catene - Part. Q71**

Application example  
 Esempio di applicazione

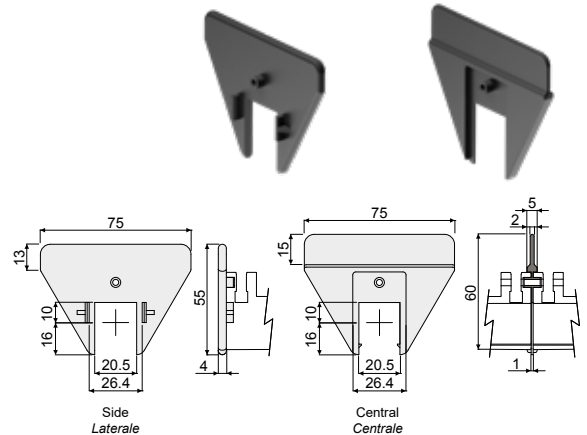
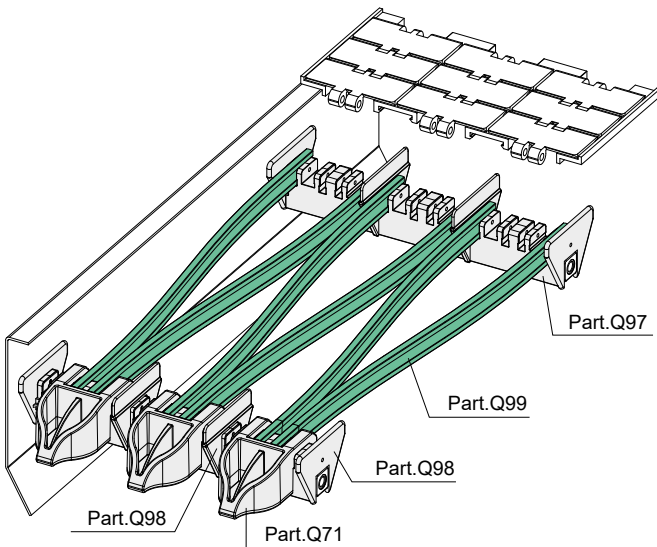


Type/Tipo	Code/Codice
Q71	CPB00599

- MATERIALS:** Shoe is made of HD polyethylene green colour.
- FEATURES:** To be used together with the spacers Part.Q95, Q96, Q97 and with the profile Part.Q99. Pressure mounting.
- MATERIALI:** Pattino in polietilene HD colore verde.
- CARATTERISTICHE:** Da utilizzare con i distanziali Part.Q95, Q96, Q97 e il profilo Part.Q99. Montaggio a pressione.

**Striker - Part. Q98**  
**Piastrina di guida - Part. Q98**

Application example  
 Esempio di applicazione

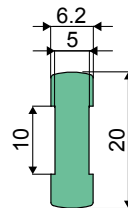
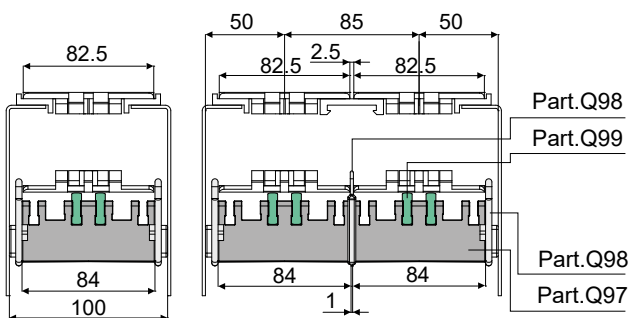


Version/Versione	Type/Tipo	Code/Codice
Side/Laterale	Q98A	CPB00600
Central/Centrale	Q98B	CPC00601

- MATERIALS:** Striker in polyamide black colour.
- FEATURES:** To be used together with the spacers Part.Q95, Q96, Q97.
- MATERIALI:** Piastrina in poliammide colore nero.
- CARATTERISTICHE:** Da utilizzare con i distanziali Part.Q95, Q96, Q97.

**Sliding profile - Part. Q99**  
**Profilo di scorrimento - Part. Q99**

Application example  
 Esempio di applicazione

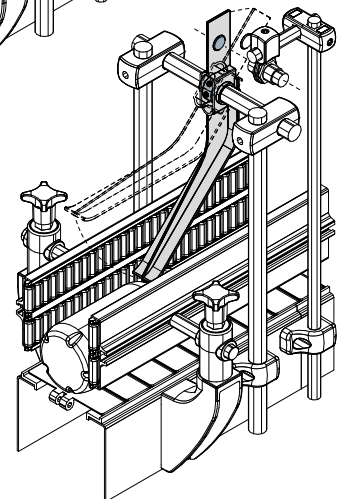
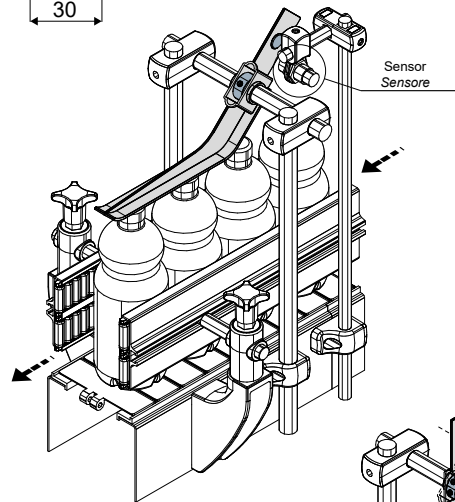
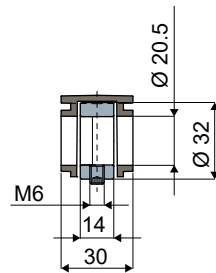
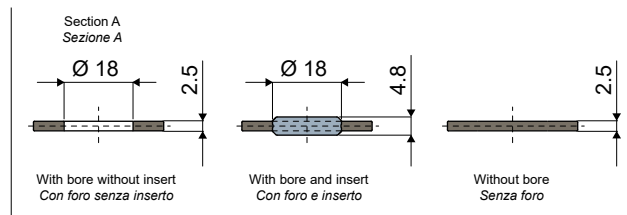
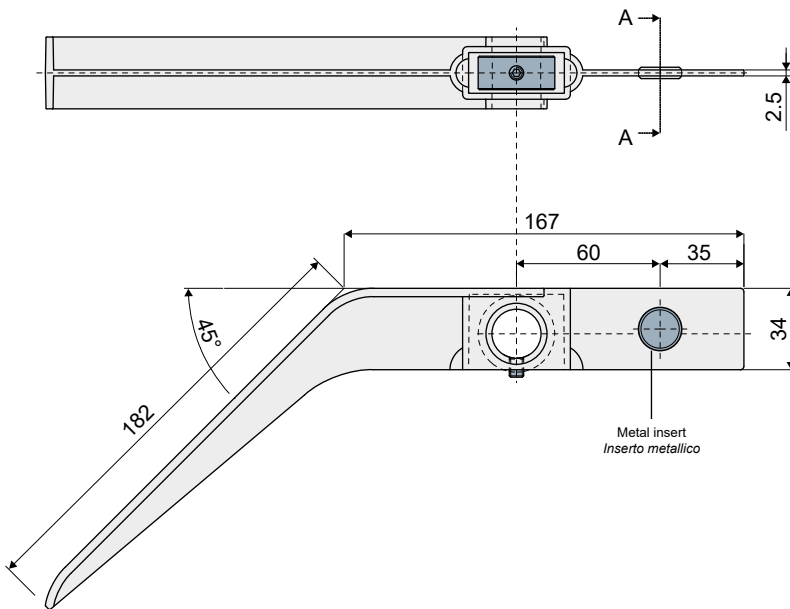


Type/Tipo	Code/Codice
Q99	CPB00602

- MATERIALS:** Extruded polyethylene green colour.
- FEATURES:** To be used together with the spacers Part.Q95, Q96, Q97.
- BOX QUANTITY:** This item is sold in Mt. - Min. 60 Mt.
- MATERIALI:** Estruso in polietilene colore verde.
- CARATTERISTICHE:** Da utilizzare con i distanziali Part.Q95, Q96, Q97.
- CONFEZIONE:** Articolo venduto a Mt. - min. 60 Mt.



**Scanning lever - Part. T60 and TX60**  
**Tastatore controllo prodotto - Part. T60 e TX60**



**Stop ring in zinc plated steel / Anello di arresto in acciaio zincato**

Without bore Senza foro		With bore without sensor insert Con foro senza inserto per sensore		With bore and sensor insert Con foro e con inserto per sensore	
Type Tipo	Code Codice	Type Tipo	Code Codice	Type Tipo	Code Codice
T60A	CP000511	T60B	CP000512	T60C	CP000513

**Stop ring in stainless steel AISI 304/ Anello di arresto in acciaio inox AISI 304**

Without bore Senza foro		With bore without sensor insert Con foro senza inserto per sensore		With bore and sensor insert Con foro e con inserto per sensore	
Type Tipo	Code Codice	Type Tipo	Code Codice	Type Tipo	Code Codice
TX60A	CPA00511	TX60B	CPA00512	TX60C	CPA00513

**MATERIALS:** Scanning lever in reinforced polyamide black colour; grain and collar in zinc-plated steel or stainless steel AISI 304.

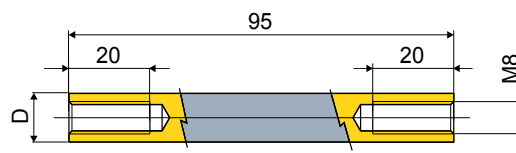
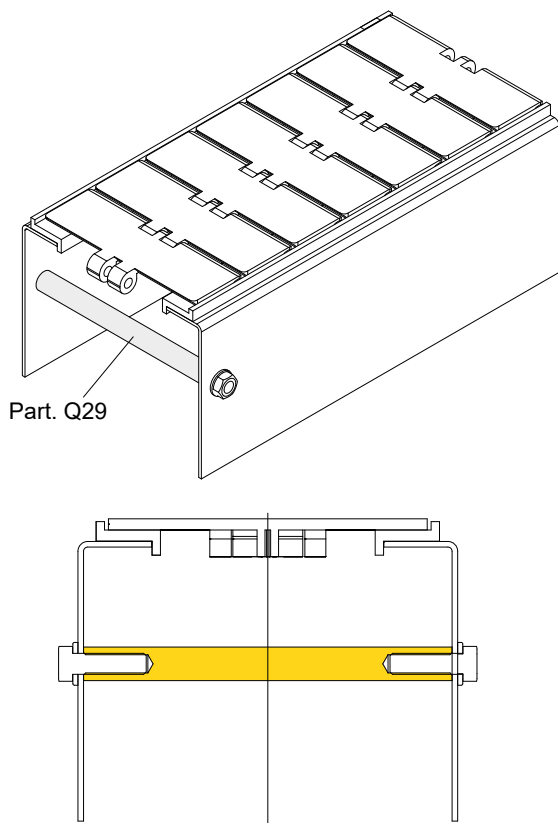
**FEATURES:** Supplied assembled. To be used in the surveying of the packaged products.

**MATERIALI:** Tastatore in poliammide rinforzata colore nero; grano e anellodi fermo in acciaio zincato o acciaio inox AISI 304.

**CARATTERISTICHE:** Fornito montato. Da utilizzare per il rilevamento meccanico di prodotti confezionati.

**Spacer (for conveyors' section) - Part. Q29**  
**Distanziale (per sezione nastri trasportatori) - Part. Q29**

Application example  
Esempio di applicazione



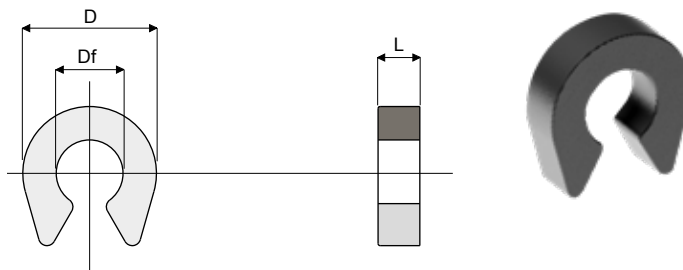
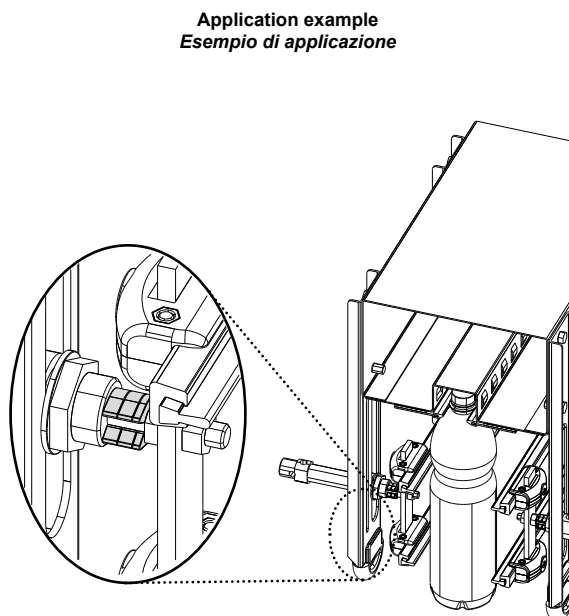
D (mm)	Type/Tipo	Code/Codice
12	Q29A	CPB00603
16	Q29B	CPB00604

**UK MATERIALS:** Spacers in Stainless steel AISI 304.  
**FEATURES:** To be used to fix the frame in the conveyor system.

**IT MATERIALI:** Distanziali in acciaio inox AISI 304.  
**CARATTERISTICHE:** Da utilizzare per il fissaggio del telaio nelle linee di trasporto.

**Spacer for rail-holder cylinder - Part. T16**  
**Distanziale per cilindro portaguide - Part. T16**

Application example  
Esempio di applicazione

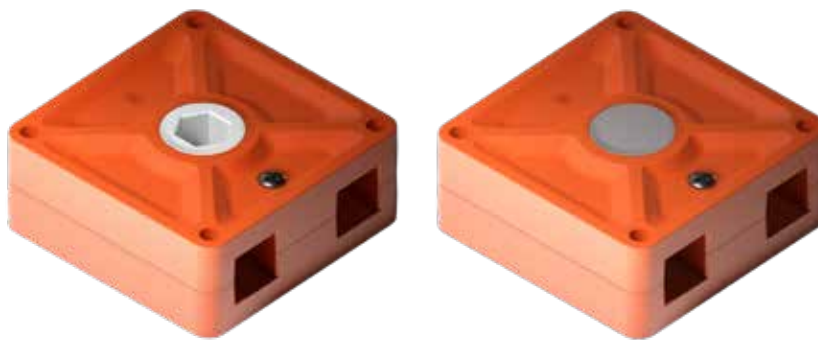


Type Tipo	Code Codice	Df Bore diameter Diametro foro (mm)	D (mm)	L (mm)
T16A	CP000228	8	16	2,5
T16B	CP000229	8	16	5

**UK MATERIALS:** Spacer made of polyamide black colour.  
**FEATURES:** To be used as spacer for the stroke regulation of rail-holder pneumatic cylinder. Snap-on assembly on 8 mm diameter spindles.

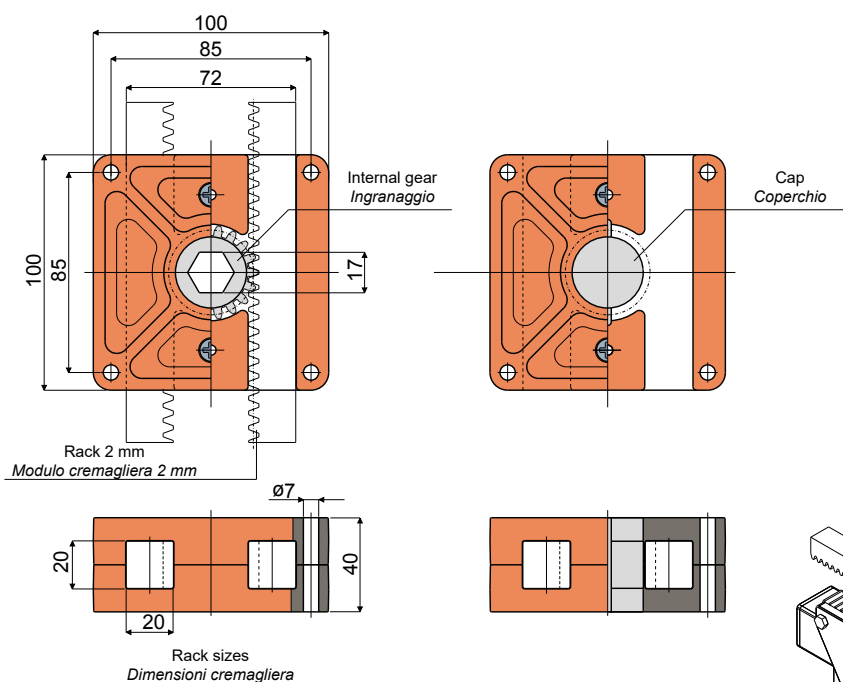
**IT MATERIALI:** Distanziale in poliammide colore nero.  
**CARATTERISTICHE:** Da utilizzare come distanziale per la regolazione della corsa dei cilindri pneumatici portaguide. Montaggio a scatto in opera su steli di diametro 8 mm.

**Reducer for racks (for the cross adjustment of the side guides) - Part. D99**  
**Riduttore per cremagliere (per la regolazione trasversale delle guide) - Part. D99**

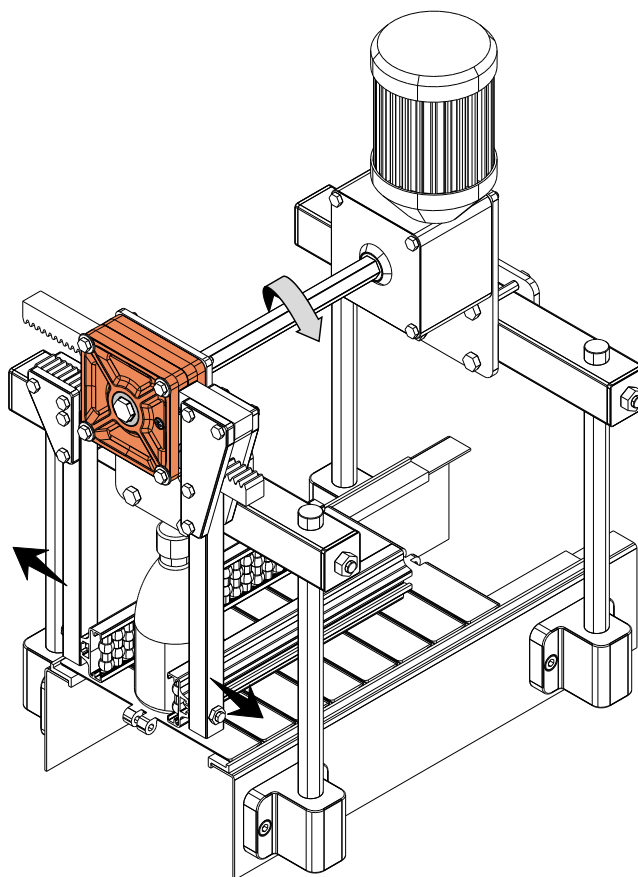


With gear  
Con ingranaggio

Without gear  
Senza ingranaggio



Application example  
Esempio di applicazione



Internal gear made of acetal

Ingranaggio in resina acetalica

Type/Tipo	Code/Codice
D99A	CP000541

Internal gear made of brass

Ingranaggio in ottone

Type/Tipo	Code/Codice
D99B	CP000452

Without gear

Senza ingranaggio

Type/Tipo	Code/Codice
D99C	CP000453

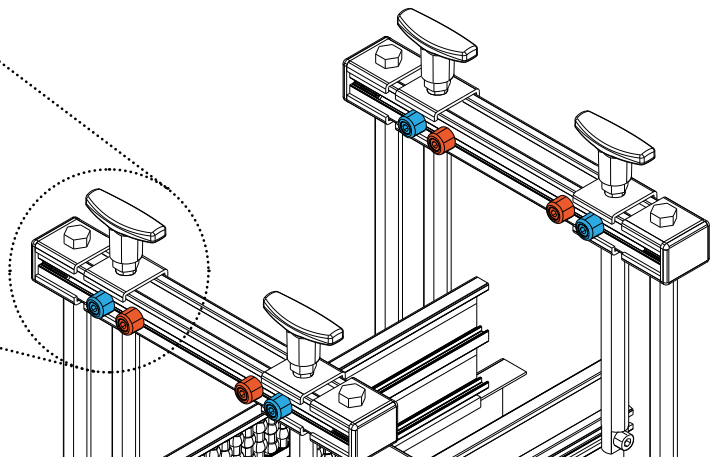
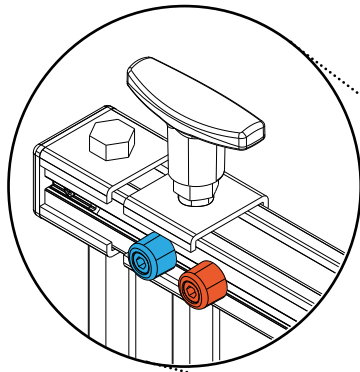
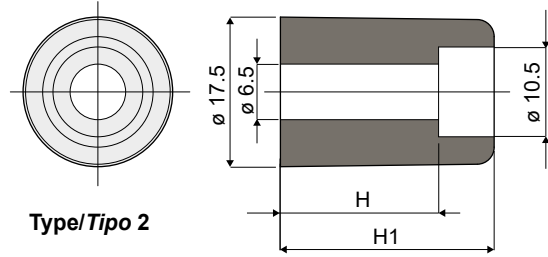
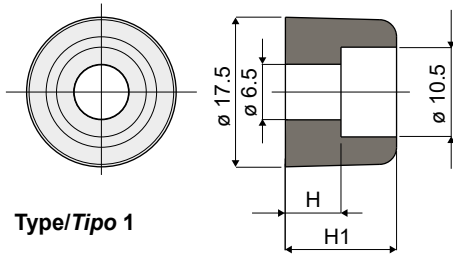
**MATERIALS:** External body of reducer is made of reinforced polyamide orange colour; self-threading screw is made of stainless steel AISI 304. Available: without internal gear; with internal gear made of acetal, white colour; with internal gear made of brass.

**FEATURES:** To be used for the cross adjustment of the side guides while changing the size of the conveyed product.

**MATERIALI:** Corpo esterno riduttore in poliammide + FV colore arancione; viti autofilettanti in acciaio inox AISI 304. Disponibile: senza ingranaggio interno; con ingranaggio interno in resina acetalica colore bianco; con ingranaggio interno in ottone.

**CARATTERISTICHE:** Da utilizzare per la regolazione trasversale delle guide durante il cambio formato del prodotto trasportato.

**Reference peg for size changing - Part. T31**  
**Piolo di riferimento per cambio posizione - Part. T31**



**Application example**  
**Esempio di applicazione**

**Type/Tipo 1**

**Type/Tipo 2**

Type/Tipo	Code/Codice	Colour/Colore	H (mm)	H1 (mm)
T31A	CP000529	Black/Nero RAL 9005	6,5	13
T31B	CP000530	White/Bianco RAL 9001		
T31C	CP000531	Red/Rosso RAL 3000		
T31D	CP000532	Yellow/Giallo RAL 1021		
T31E	CP000533	Blue/Blu RAL 5015		
T31F	CP000534	Green/Verde RAL 6029		
T31G	CP000535	Mustard/Senape RAL 1027		
T31H	CP000536	Orange/Arancio RAL 2004		
T31I	CP000537	Grey/Grigio RAL 7035		
T31L	CP000538	Pink/Rosa RAL 3015		
T31M	CP000539	Light blue/Azzurro RAL 6027		
T31N	CP000540	Brown/Marrone RAL 8001		

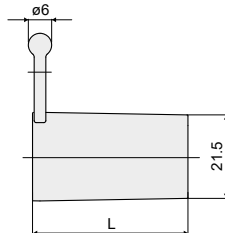
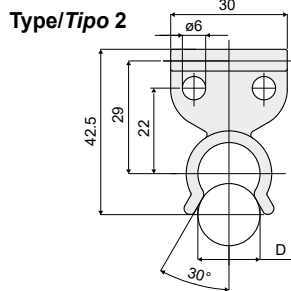
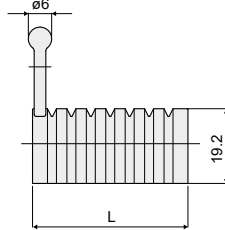
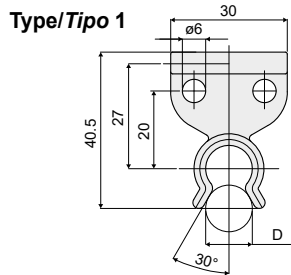
Type/Tipo	Code/Codice	Colour/Colore	H (mm)	H1 (mm)
T31O	CPA00529	White/Bianco RAL 9001	18,5	25
T31P	CPA00530	Red/Rosso RAL 3000		
T31Q	CPA00531	Yellow/Giallo RAL 1021		
T31R	CPA00532	Blue/Blu RAL 5015		
T31S	CPA00533	Green/Verde RAL 6029		

**MATERIALS:** Spacer in polypropylene.  
**FEATURES:** Available in different colours.

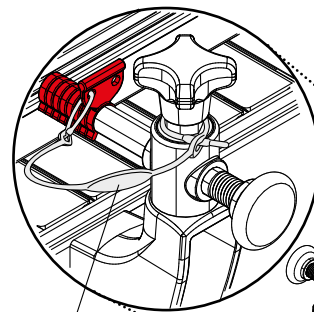
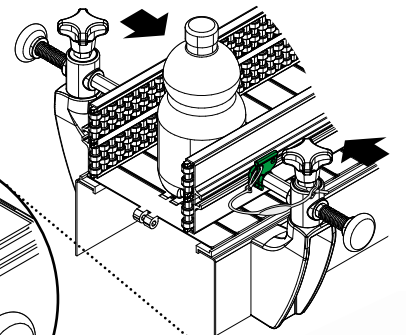
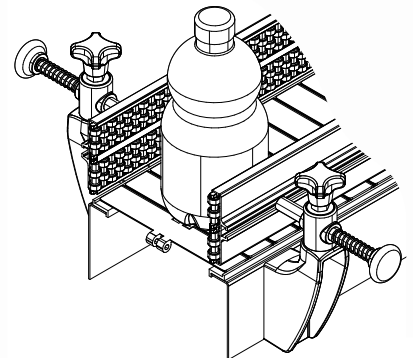
**MATERIALI:** Pioli in polipropilene.  
**CARATTERISTICHE:** Disponibile in diversi colori.



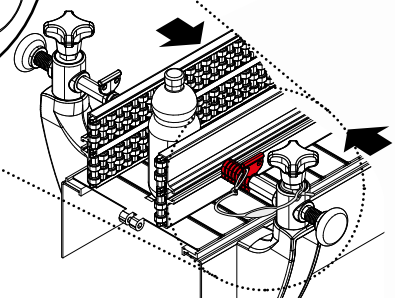
**Spacer for guide rail pin - Part. T52**  
**Distanziale regolazione perno portaguida - Part. T52**



**Application example**  
**Esempio di applicazione**



Part. Q62



**Type/Tipo 1**

Type/Tipo	Code/Codice	Colour/Colore	D (mm)	L (mm)
T52A	CP000514	White/Bianco RAL 9001	12	5
T52B	CP000515	Red/Rosso RAL 3000	12	10
T52C	CP000516	Black/Nero RAL 9005	12	15
T52D	CP000517	Green/Verde RAL 6029	12	20
T52E	CP000518	Yellow/Giallo RAL 1021	12	25
T52F	CP000519	Orange/Arancione RAL 2004	12	30
T52G	CP000520	Blue/Blu RAL 5015	12	35
T52H	CP000521	White/Bianco RAL 9001	12	40
T52I	CP000522	Red/Rosso RAL 3000	12	40
T52L	CP000523	Black/Nero RAL 9005	12	40
T52M	CP000524	Green/Verde RAL 6029	12	40
T52N	CP000525	Yellow/Giallo RAL 1021	12	40
T52O	CP000526	Orange/Arancione RAL 2004	12	40
T52P	CP000527	Blue/Blu RAL 5015	12	40
T52Q	CP000528	Grey/Grigio RAL 7035	12	40

**Type/Tipo 2**

Type/Tipo	Code/Codice	Colour/Colore	D (mm)	L (mm)
T52R	CPA00514	White/Bianco RAL 9001	16	40
T52S	CPA00515	Red/Rosso RAL 3000	16	40
T52T	CPA00516	Green/Verde RAL 6029	16	40
T52U	CPA00517	Yellow/Giallo RAL 1021	16	40
T52V	CPA00518	Blue/Blu RAL 5015	16	40

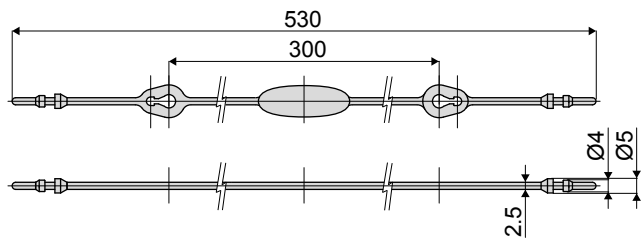
**MATERIALS:** Spacer in polypropylene.

**FEATURES:** To be used to adjust the distance between the side guides. Snap-on assembly. Available in different lengths and colours.

**MATERIALI:** Distanziale in polipropilene.

**CARATTERISTICHE:** Utilizzato per regolare la distanza fra le guide. Montaggio a scatto. Disponibile in diverse lunghezze e colori.

**Safety string - Part. Q62**  
**Laccetto di sicurezza - Part. Q62**



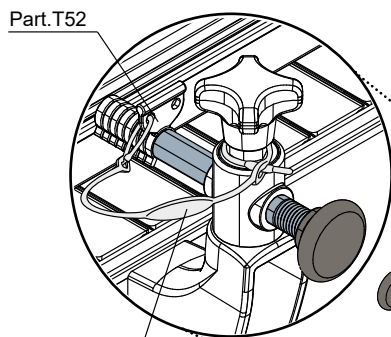
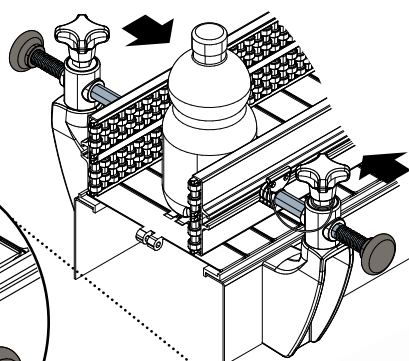
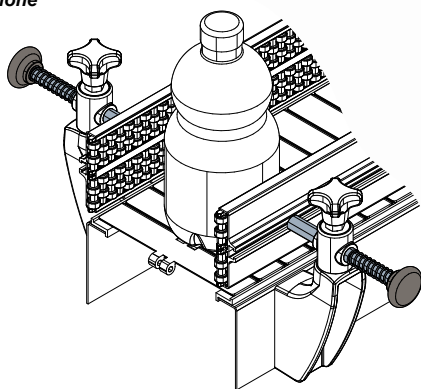
Type/Tipo	Code/Codice
Q62	CPB00605

**UK MATERIALS:** String made of black polyamide.  
**FEATURES:** To be used to tie Part.T52 together with Part.T74.

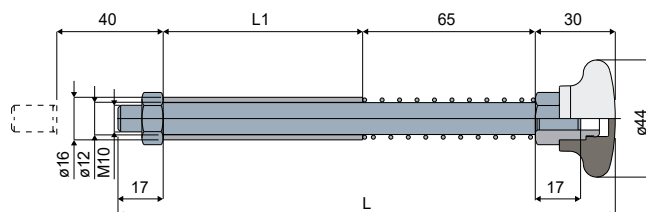
**IT MATERIALI:** Laccetto in poliammide colore nero.  
**CARATTERISTICHE:** Da utilizzare per assicurare il Part.T52 insieme al Part.T74.

**Guide rail pin (for the quick adjustment of the side guides) - Part. T74**  
**Perno portaguide (per cambio formato velo) - Part. T74**

Application example  
Esempio di applicazione



Part. Q62



Type/Tipo	Code/Codice	L	L1
T74A	CPB00606	187	75
T74B	CPB00607	237	125

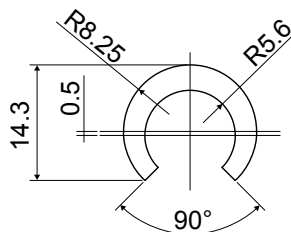
**UK MATERIALS:** Handle made of reinforced polyamide, black colour; pin, nut, spring and dinghy in stainless steel AISI 304; bushing in nickel plated brass.

**FEATURES:** To be used together with our Part.T52, for the quick adjustment of the side guides.

**IT MATERIALI:** Impugnatura in poliammide rinforzata colore nero; perno, dado, molla e canotto in acciaio Inox AISI 304; boccia in ottone nichelato.  
**CARATTERISTICHE:** Da utilizzare insieme al Part.T52, per il cambio formato velo.

**Extruded product guide rails in coils of 60 Mt. - Part. T70**

*Estruso in rotoli da 60 Mt. - Part. T70*



**Type/Tipo**      **Code/Codice**

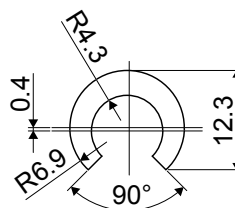
T70      CPB00608

**MATERIALS:** Extruded HMWPE white colour.  
**BOX QUANTITY:** This item is sold in Mt. - Min. 60 Mt.

**MATERIALI:** Estruso in HMWPE colore bianco.  
**CONFEZIONE:** Articolo venduto a Mt. - min. 60 Mt.

**Extruded product guide rails in coils of 60 Mt. - Part. T71**

*Estruso in rotoli da 60 Mt. - Part. T71*



**Type/Tipo**      **Code/Codice**

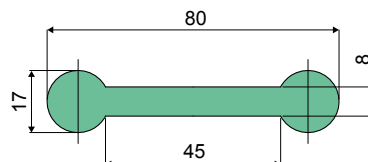
T71      CPB00609

**MATERIALS:** Extruded HMWPE white colour.  
**BOX QUANTITY:** This item is sold in Mt. - Min. 60 Mt.

**MATERIALI:** Estruso in HMWPE colore bianco.  
**CONFEZIONE:** Articolo venduto a Mt. - min. 60 Mt.

**Extruded product guide rails in 6 Mt. lengths - Part. T72**

*Profili in barre da 6 Mt. - Part. T72*



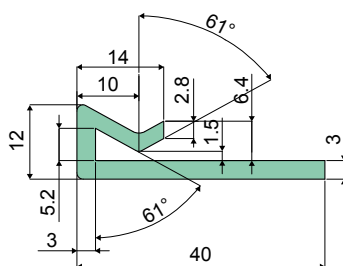
**Type/Tipo**      **Code/Codice**

T72      CPB00610

**MATERIALS:** Extruded HMWPE green colour.  
**BOX QUANTITY:** This item is sold in Mt. - Min. 12 Mt. (2 lengths)

**MATERIALI:** Estruso in HMWPE colore verde.  
**CONFEZIONE:** Articolo venduto a Mt. - min. 12 Mt. (2 pezzi)

**Extruded profile supplied in coils of 50/60 Mt. for plates from 2 to 4 mm - Part. T61**  
**Estruso in rotoli da 50/60 Mt. per lamiere da 2 a 4 mm - Part. T61**

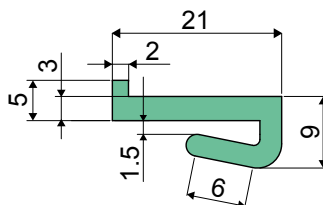


Type/Tipo	Code/Codice
T61	CPB00611

**UK MATERIALS:** Extruded UHMWPE green colour.  
**BOX QUANTITY:** This item is sold in Mt. - Min. 50 Mt.

**IT MATERIALI:** Estruso in UHMWPE colore verde.  
**CONFEZIONE:** Articolo venduto a Mt. - min. 50 Mt.

**Extruded profile supplied in coils of 60 Mt. for plates from 2 to 4 mm - Part. T62**  
**Estruso in rotoli da 60 Mt. per lamiere da 2 a 4 mm - Part. T62**

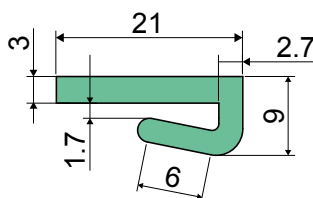


Type/Tipo	Code/Codice
T62	CPB00612

**UK MATERIALS:** Extruded UHMWPE green colour.  
**BOX QUANTITY:** This item is sold in Mt. - Min. 60 Mt.

**IT MATERIALI:** Estruso in UHMWPE colore verde.  
**CONFEZIONE:** Articolo venduto a Mt. - min. 60 Mt.

**Extruded profile supplied in coils of 60 Mt. for plates from 2 to 4 mm - Part. T63**  
**Estruso in rotoli da 60 Mt. per lamiere da 2 a 4 mm - Part. T63**



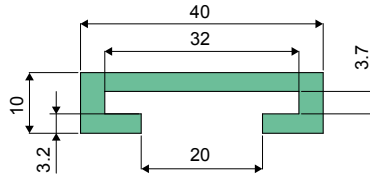
Type/Tipo	Code/Codice
T63	CPB00613

**UK MATERIALS:** Extruded UHMWPE green colour.  
**BOX QUANTITY:** This item is sold in Mt. - Min. 60 Mt.

**IT MATERIALI:** Estruso in UHMWPE colore verde.  
**CONFEZIONE:** Articolo venduto a Mt. - min. 60 Mt.



**Extruded chain guide profiles for flat 30x3 mm supplied in 3 Mt. lengths - Part. T64**  
*Profili per piatto 30x3 mm in barre da 3 Mt. - Part. T64*

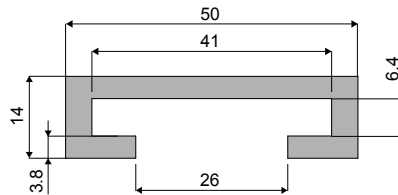
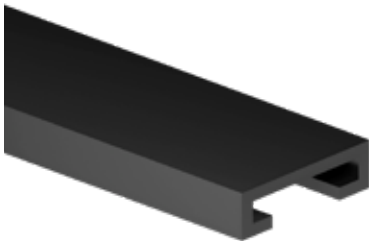


Type/Tipo	Code/Codice
T64	CPB00614

**MATERIALS:** Extruded UHMWPE green colour.  
**BOX QUANTITY:** This item is sold in Mt. - Min. 6 Mt. (2 lengths).

**MATERIALI:** Estruso in UHMWPE colore verde.  
**CONFEZIONE:** Articolo venduto a Mt. - min. 6 Mt. (2 pezzi).

**Extruded chain guide profiles for flat 40x6 mm supplied in 6 Mt. lengths - Part. T65**  
*Profili per piatto 40x6 mm in barre da 6 Mt. - Part. T65*

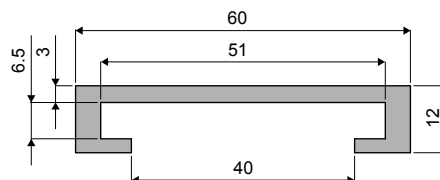
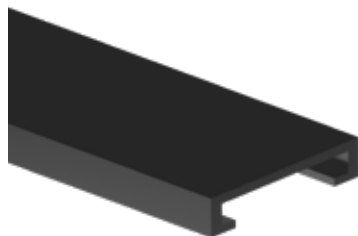


Type/Tipo	Code/Codice	L
T65A	CPB00620	3 Mt.
T65	CPB00615	6 Mt.

**MATERIALS:** Extruded UHMWPE black colour.  
**BOX QUANTITY:** This item is sold in Mt. - Min. 12 Mt. (2 lengths).

**MATERIALI:** Estruso in UHMWPE colore nero.  
**CONFEZIONE:** Articolo venduto a Mt. - min. 12 Mt. (2 pezzi).

**Extruded chain guide profiles for flat 50x6 mm supplied in 6 Mt. lengths - Part. T66**  
*Profili per piatto 50x6 mm in barre da 6 Mt. - Part. T66*

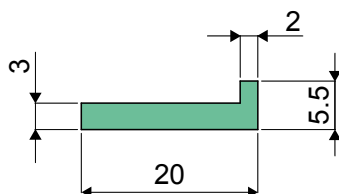


Type/Tipo	Code/Codice	L
T66A	CPB00621	3 Mt.
T66	CPB00616	6 Mt.

**MATERIALS:** Extruded UHMWPE black colour.  
**BOX QUANTITY:** This item is sold in Mt. - Min. 12 Mt. (2 lengths).

**MATERIALI:** Estruso in UHMWPE colore nero.  
**CONFEZIONE:** Articolo venduto a Mt. - min. 12 Mt. (2 pezzi).

**Extruded chain guide profiles supplied in coils of 60 Mt. - Part. T67**  
**Estruso in rotoli da 60 Mt. - Part. T67**

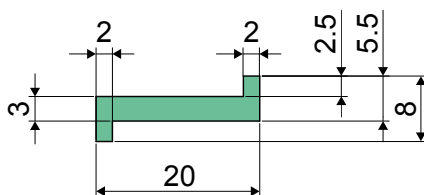


Type/Tipo	Code/Codice
T67	CPB00617

**UK MATERIALS:** Extruded UHMWPE green colour.  
**BOX QUANTITY:** This item is sold in Mt. - Min. 60 Mt.

**IT MATERIALI:** Estruso in UHMWPE colore verde.  
**CONFEZIONE:** Articolo venduto a Mt. - min. 60 Mt.

**Extruded chain guide profiles supplied in coils of 60 Mt. - Part. T68**  
**Estruso in rotoli da 60 Mt. - Part. T68**

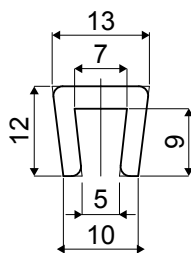


Type/Tipo	Code/Codice
T68	CPB00618

**UK MATERIALS:** Extruded UHMWPE green colour.  
**BOX QUANTITY:** This item is sold in Mt. - Min. 60 Mt.

**IT MATERIALI:** Estruso in UHMWPE colore verde.  
**CONFEZIONE:** Articolo venduto a Mt. - min. 60 Mt.

**Extruded chain guide profiles supplied in coils of 50 Mt. for plates from 6 to 7 mm - Part. T69**  
**Estruso in rotoli da 50 Mt. per lamiere da 6 a 7 mm - Part. T69**



Type/Tipo	Code/Codice
T69	CPB00619

**UK MATERIALS:** Extruded UHMWPE white colour.  
**BOX QUANTITY:** This item is sold in Mt. - Min. 50 Mt.

**IT MATERIALI:** Estruso in UHMWPE colore bianco.  
**CONFEZIONE:** Articolo venduto a Mt. - min. 50 Mt.