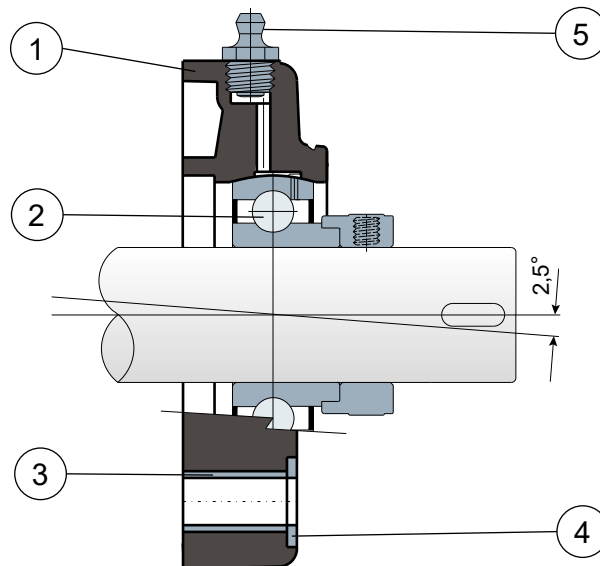


Lager mit quadratischem Gehäuse - Series SF EC LL und MSF EC LL
Paliers à bride carrée - Series SF EC LL e MSF EC LL



Ohne Kappe und hintere Dichtung/Sans capots ni joint postérieur



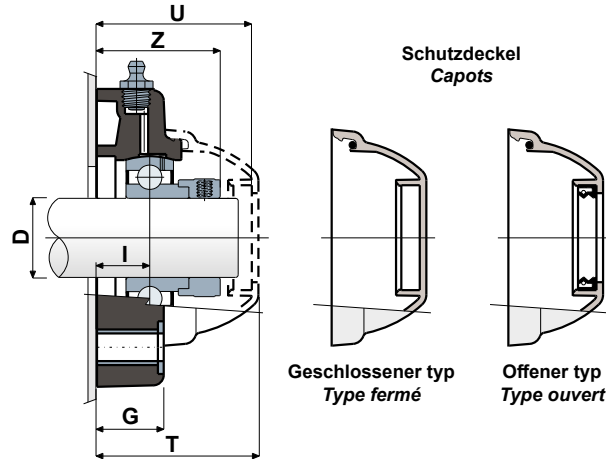
- 1 - Externes Trägerkörper aus Polyamid in Schwarz, Weiß (und **BLAU RAL 5005**), glasfaserverstärkt.
- 2 - Lager aus Chromstahl oder Edelstahl AISI 440.
- 3 - Distanzstück zur Verstärkung der Befestigung aus Edelstahl AISI 304.
- 4 - Unterlegscheibe UNI 6592 aus Edelstahl AISI 304.
- 5 - Schmiernippel gerade mit 1/8-Gewinde aus vernickeltem Messing (fehlt bei den Versionen mit LONG LIFE-Lager).

- 1 - Corps externe du support en polyamide noir, blanc (ou **BLEU RAL 5005**) renforcé avec des fibres de verre.
- 2 - Roulement en acier au chrome ou acier inox AISI 440.
- 3 - Boucles de renforcement des trous de fixation en acier inox AISI 304.
- 4 - Rondelle d'appui UNI 6592 en acier inox AISI 304.
- 5 - Graisseur droit avec filetage 1/8 gaz en laiton nickelé (absent dans les versions avec roulement LONG LIFE).

Die Abmessungen des Lager entsprechen der ISO-Norm 3228
 Maximaler Fluchtungsfehler des Welle: 2,5°
Für weitere Informationen kontaktieren Sie bitte unserem technischen-kaufmännischen Büro.

Les dimensions du palier sont conformes à la norme ISO 3228.
 Erreur maximale d'alignement de l'arbre 2,5°.
Pour toute autre information, contacter notre service technique et commercial.

Technische Daten/Données techniques



LAGER AUS CHROMSTAHL/ROULEMENT EN ACIER AU CHROME

D	SERIE	Artikel nummer/Codes support		Abmessungen/Dimensions (mm)										Lager-Belastung Charge roulement (N)		Halterungs-Belastung Charge support (N)
		LONG LIFE BEARINGS		E	A	S	G	I	Z	U	T	DF		C	C0	(N)
		Schwarz Noir	Weiß Blanc									Max	Min			
20	SF 204 EC LL	CPC01112	CPC01120	63,5	90	10,5	19	15,5	39	51	53,5	45	40	12800	6600	16500
25	SF 205 EC LL	CPC01113	CPC01121	70	99	10,5	22	17,4	40,9	52,9	55,4	50	45	14000	7800	17000
30	SF 206 EC LL	CPC01114	CPC01122	83	113	10,5	26	20,7	47,4	59,4	61,9	60	50	19500	11300	17500
S 30	MSF 206 EC LL	CPC01115	CPC01123	83	113	10,5	26	20,7	47,4	65	68	60	50	19500	11300	17500
35	SF 207 EC LL	CPC01116	CPC01124	92	122	10,5	26	20	49,3	61,3	63,8	70	55	25500	15300	18000
S 35	MSF 207 EC LL	CPC01117	CPC01125	83	113	10,5	26	20	49,3	65	68	70	55	25500	15300	18000
40	SF 208 EC LL	CPC01118	CPC01126	102	133	10,5	26	19,5	52,2	65	68	78	65	32500	19800	18000
S 40	MSF 208 EC LL	CPC01119	CPC01127	83	113	10,5	26	19,5	52,2	65	68	78	65	32500	19800	18000

CODES DECK/CODES CAPOTS

D	GRAU/GRIS RAL 7042			
	Geschlossener/Fermé	Code	Offener/Outvert	Code
20	CF 204 EC	CP002029	CF 204A EC	CP002035
25	CF 205 EC	CP002030	CF 205A EC	CP002036
30	CF 206 EC	CP002031	CF 206A EC	CP002037
30	CF 206-7-8	CP002008	CF 206A M	CP002019
35	CF 207 EC	CP002032	CF 207A EC	CP002038
35	CF 206-7-8	CP002008	CF 207A M	CP002021
40	CF 206-7-8	CP002008	CF 208A	CP002018
40	CF 206-7-8	CP002008	CF 208A	CP002018



Gehäuse „SOLID“: diese Gehäuse sind ganz geschlossen; sie garantieren eine maximale Hygiene.
Paliers avec brides pleines: bride réalisée a surface pleine pour garantir une hygiène impeccable.