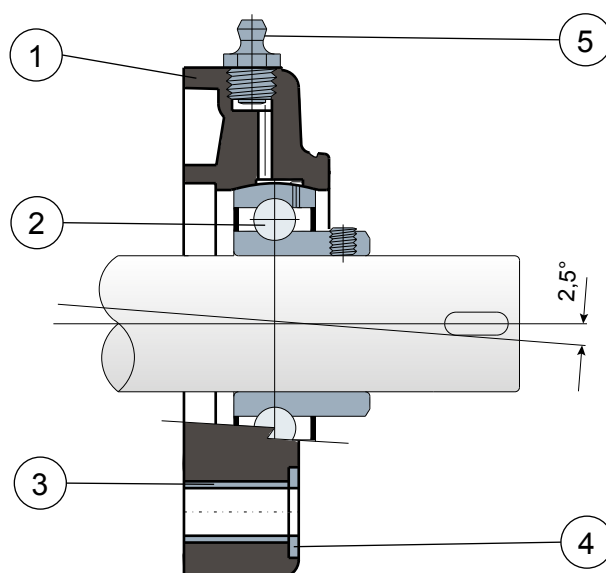


Опоры с квадратным фланцем - Series SF LL и MSF LL
Soportes de brida cuadrada - Series SF LL y MSF LL



Без крышки и задней прокладки / Sin tapa de protección y junta trasera



- 1 - Внешний корпус опоры из полиамида черного, белого (СИНЕ-ГО ЦВЕТА RAL 5005) со стекловолокном.
- 2 - Подшипник из хромистой стали или нержавеющей стали AISI 440.
- 3 - Укрепительная распорка креплений из нержавеющей стали AISI 304.
- 4 - Опорная шайба UNI 6592 из нержавеющей стали AISI 304.
- 5 - Прямая масленка с резьбой 1/8 газ из никелированной латуни (отсутствует в версиях с подшипником LONG LIFE).

- 1 - Cuerpo externo del soporte de poliamida de color negro y blanco (petición AZUL RAL 5005) reforzada con fibra de vidrio.
- 2 - Cojinete de acero al cromo o acero inoxidable AISI 440C.
- 3 - Distanciator de refuerzo para fijaciones de acero inoxidable AISI 304.
- 4 - Arandela de apoyo UNI 6592 de acero inoxidable AISI 304.
- 5 - Engrasador recto con rosca de 1/8 gas de latón níquelado (ausente en las versiones con cojinete LONG LIFE).

ПРИМЕЧАНИЕ: По запросу цвета **ОРАНЖЕВЫЙ RAL 2004** и **КРАСНЫЙ RAL 3000**

NOTA: Tapa de protección, colores bajo petición **NARANJA RAL 2004** y **ROJO RAL 3000**

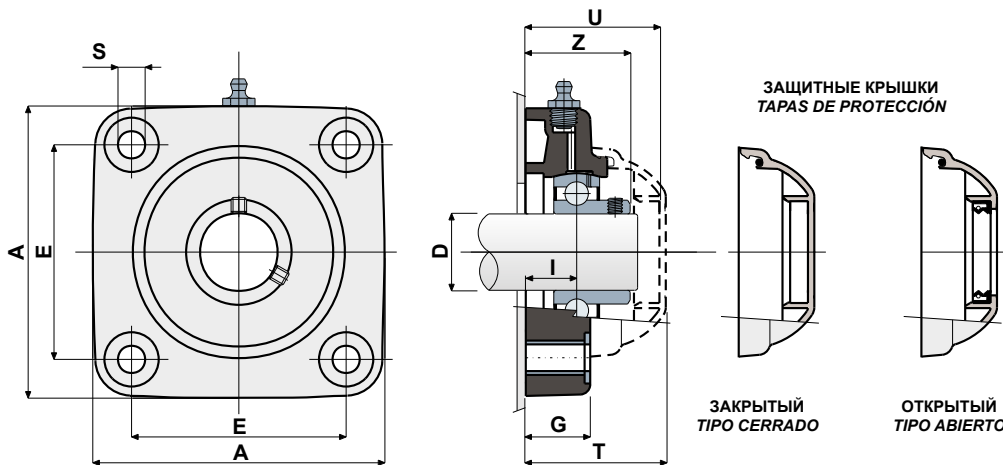
Размеры опоры соответствуют норме ISO 3228
Максимальная погрешность выравнивания вала 2,5°
Для получения дополнительной информации свяжитесь с нашим техническим коммерческим отделом.

Las dimensiones del soporte están en conformidad con la norma ISO 3228
Error máximo de alineación del eje 2,5°
Para más información, consultar a la Oficina Técnica comercial.



Опоры с фланцем Solid: фланец с закрытой поверхностью для гарантии максимальной гигиенической защиты.
Soportes con brida Solid: brida realizada con superficie cerrada para garantizar la máxima esterilización.

Технические данные / Datos técnicos



ПОДШИПНИК ИЗ ХРОМИСТОЙ СТАЛИ / COJINETE EN ACERO DE CROMO

D	SERIE	КОДЫ ОПОРЫ / Códigos Soporte		РАЗМЕРЫ / Dimensiones (mm)										Нагрузка на подшипник / Carga cojinete (N)		Нагрузка на опору / Carga soporte (N)
		LONG LIFE BEARINGS		E	A	S	G	I	Z	U	T	DF		C	C0	
		ЧЕРНЫЙ NEGRO	БЕЛЫЙ BLANCO									Max	Min			
20	SF 204 LL	CPC01074	CPC01082	63,5	90	10,5	19	15,5	33,5	44	46,5	45	40	12800	6600	16500
25	SF 205 LL	CPC01075	CPC01083	70	99	10,5	22	17	36	47	49	50	45	14000	7800	17000
30	SF 206 LL	CPC01076	CPC01084	83	113	10,5	26	20	41	54	56	60	50	19500	11300	17500
30	MSF 206 LL	CPC01077	CPC01085	83	113	10,5	26	20	41	65	68	60	50	19500	11300	17500
35	SF 207 LL	CPC01078	CPC01086	92	122	10,5	26	20	45	57	59	70	55	25500	15300	18000
35	MSF 207 LL	CPC01079	CPC01087	83	113	10,5	26	19,5	45	65	68	70	55	25500	15300	18000
40	SF 208 LL	CPC01080	CPC01088	102	133	10,5	26	19,5	48,5	65	68	78	65	32500	19800	18000
40	MSF 208 LL	CPC01081	CPC01089	83	113	10,5	26	19,5	48,5	65	68	78	65	32500	19800	18000

ПОДШИПНИК ИЗ НЕРЖАВЕЮЩЕЙ СТАЛИ AISI 440 / COJINETE EN ACERO INOX AISI 440

D	SERIE	КОДЫ ОПОРЫ / Códigos Soporte		РАЗМЕРЫ / Dimensiones (mm)										Нагрузка на подшипник / Carga cojinete (N)		Нагрузка на опору / Carga soporte (N)
		LONG LIFE BEARINGS		E	A	S	G	I	Z	U	T	DF		C	C0	
		ЧЕРНЫЙ NEGRO	БЕЛЫЙ BLANCO									Max	Min			
20	SX 204 LL	CPC01090	CPC01098	63,5	90	10,5	19	15,5	33,5	44	46,5	45	40	8300	6600	16500
25	SX 205 LL	CPC01091	CPC01099	70	99	10,5	22	17	36	47	49	50	45	9150	7800	17000
30	SX 206 LL	CPC01092	CPC01100	83	113	10,5	26	20	41	54	56	60	50	12500	11200	17500
30	MSX 206 LL	CPC01093	CPC01101	83	113	10,5	26	20	41	65	68	60	50	12500	11200	17500
35	SX 207 LL	CPC01094	CPC01102	92	122	10,5	26	20	45	57	59	70	55	16600	15300	18000
35	MSX 207 LL	CPC01095	CPC01103	83	113	10,5	26	19,5	45	65	68	70	55	16600	15300	18000
40	SX 208 LL	CPC01096	CPC01104	102	133	10,5	26	19,5	48,5	65	68	78	65	20000	19000	18000
40	MSX 208 LL	CPC01097	CPC01105	83	113	10,5	26	19,5	48,5	65	68	78	65	20000	19000	18000

КОДЫ КРЫШКИ / CÓDIGOS TAPA

D	СЕРЫЙ / GRIS RAL 7042				СИНИЙ / AZUL RAL 5015			
	Закрытый/Cerrado	Code	Открытый/Abierto	Code	Закрытый/Cerrado	Code	Открытый/Abierto	Code
20	CF 204	CP002004	CF 204A	CP002014	CFB 204	CPA02004	CFB 204A	CPA02014
25	CF 205	CP002005	CF 205A	CP002015	CFB 205	CPA02005	CFB 205A	CPA02015
30	CF 206	CP002006	CF 206A	CP002016	CFB 206	CPA02006	CFB 206A	CPA02016
30	CF 206-7-8	CP002008	CF 206A M	CP002019	CFB 206-7-8	CPA02008	CFB 206A	CPA02017
35	CF 207	CP002007	CF 207A	CP002017	CF 207	CPA02007	CFB 207A	CPA02018
35	CF 206-7-8	CP002008	CF 207A M	CP002021	CFB 206-7-8	CPA02008	CFB 207A	CPA02019
40	CF 206-7-8	CP002008	CF 208A	CP002018	CFB 206-7-8	CPA02008	CFB 208A	CPA02020
40	CF 206-7-8	CP002008	CF 208A	CP002018	CFB 206-7-8	CPA02008	CFB 208A	CPA02020

ВАРИАНТЫ С РАЗМЕРАМИ В ДЮЙМАХ / VERSIONES CON MEDIDAS EN PULGADAS

ПОДШИПНИК ИЗ ХРОМИСТОЙ СТАЛИ / COJINETE EN ACERO DE CROMO

D (inches)	SERIE	КОДЫ ОПОРЫ / Códigos Soporte		РАЗМЕРЫ / Dimensiones (mm)										Нагрузка на подшипник / Carga cojinete (N)		Нагрузка на опору / Carga soporte (N)
		LONG LIFE BEARINGS		E	A	S	G	I	Z	U	T	DF		C	C0	
		ЧЕРНЫЙ NEGRO	БЕЛЫЙ BLANCO									Max	Min			
1"	SF 205 LL	CPC01106	CPC01109	70	99	10,5	22	17	36	47	49	50	45	14000	7800	17000
1 1/4"	SF 206 LL	CPC01107	CPC01110	83	113	10,5	26	20	41	54	56	60	50	19500	11300	17500
1 1/4"	MSF 206 LL	CPC01108	CPC01111	83	113	10,5	26	20	41	65	68	60	50	19500	11300	17500

КОДЫ КРЫШКИ / CÓDIGOS TAPA

D (inches)	СЕРЫЙ / GRIS RAL 7042				СИНИЙ / AZUL RAL 5015			
	Закрытый/Cerrado	Code	Открытый/Abierto	Code	Закрытый/Cerrado	Code	Открытый/Abierto	Code
1"	CF 205	CP002005	CF 205A	CP002024	CFB 205	CPA02005	CFB 205A	CPA02024
1 1/4"	CF 206	CP002006	CF 206A	CP002025	CFB 206	CPA02006	CFB 206A	CPA02025
1 1/4"	CF 206-7-8	CP002008	CF 206A	CP002026	CFB 206-7-8	CPA02008	CFB 206A	CPA02026