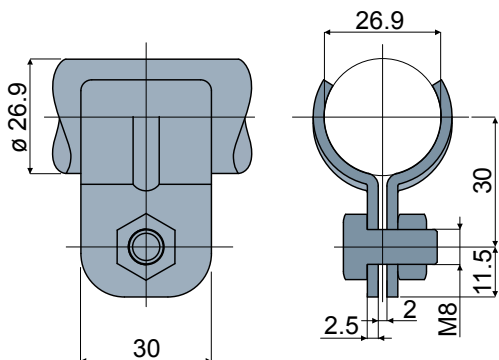


**Guide rail clamp - Part. Q24**  
**Morsetto portaguida - Part. Q24**

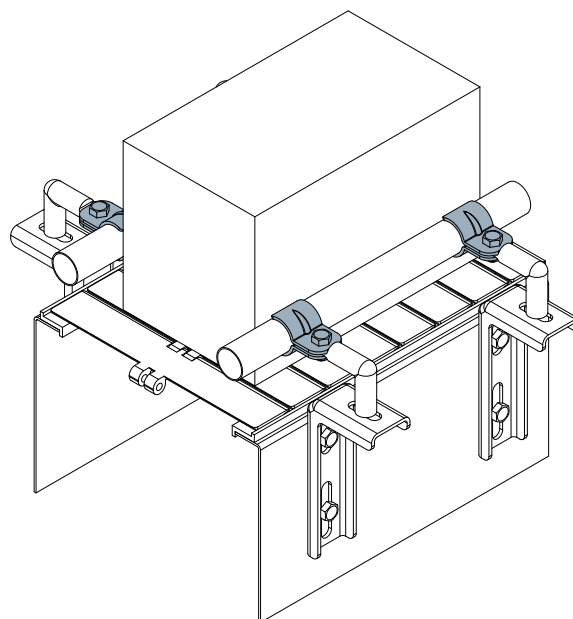


Type/Tipo	Code/Codice
Q24	CPA00211

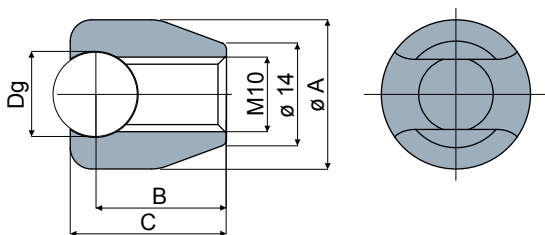
**MATERIALS:** Clamp, bolts and nuts in stainless steel AISI 304.

**MATERIALI:** Corpo del morsetto, viti e dadi in acciaio inox AISI 304.

**Application example**  
**Esempio di applicazione**



**Guide rail clamp - Part. Q43**  
**Morsetto portaguida - Part. Q43**

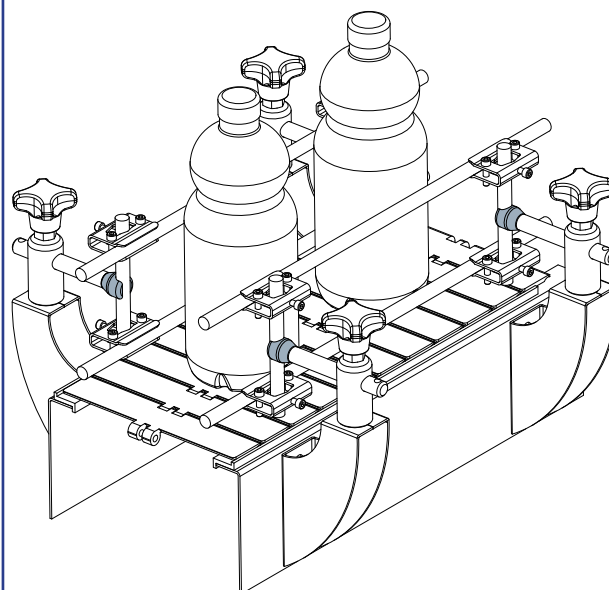


Type Tipo	Code Codice	Dg Rail diameter Diametro guida (mm)	Ø A (mm)	B (mm)	C (mm)
Q43A	CPA00212	10	21	17.5	20
Q43B	CPA00213	12	21	18.5	22
Q43C	CPA00214	14	21	19.5	24

**MATERIALS:** Clamp in stainless steel AISI 304.

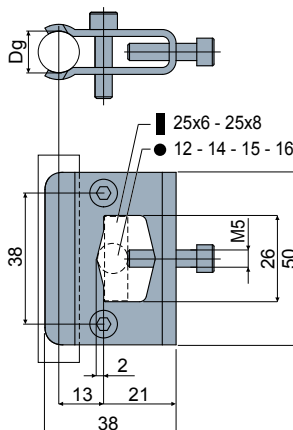
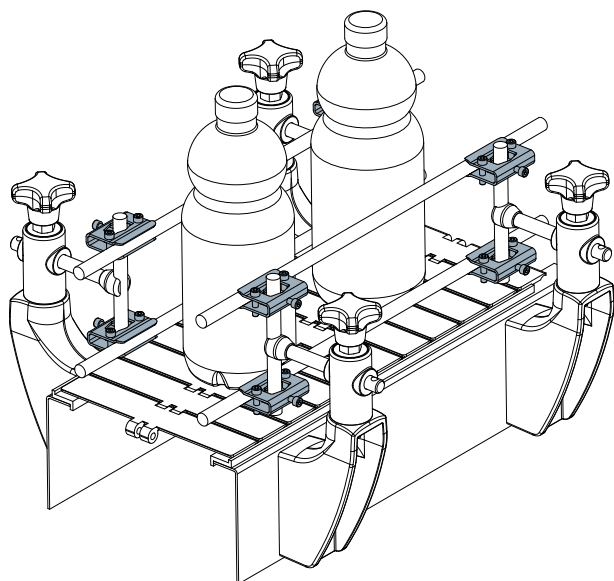
**MATERIALI:** Morsetto in acciaio inox AISI 304.

**Application example**  
**Esempio di applicazione**



**Guide rail clamp (for round rails) - Part. Q40**  
**Morsetto portaguida (per guide tonde) - Part. Q40**

Application example  
Esempio di applicazione



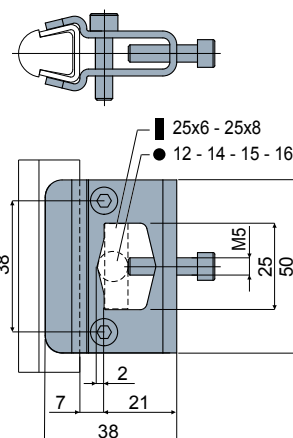
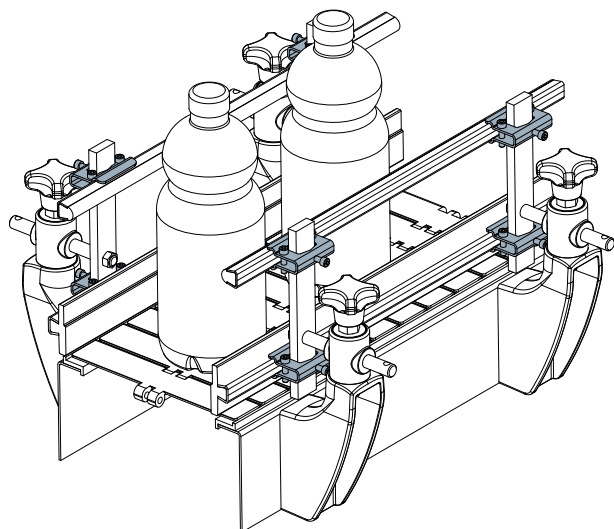
Type Tipo	Code Codice	Dg Rail diameter Diametro guida (mm)
Q40	CPA00215	12

**UK MATERIALS:** Clamp, bolts and nuts in stainless steel AISI 304.  
**FEATURES:** Supplied with bolts and nuts.

**IT MATERIALI:** Morsetto e bulloneria in acciaio inox AISI 304.  
**CARATTERISTICHE:** Fornito completo di bulloneria.

**Guide rail clamp (for trapezoidal rails) - Part. Q39**  
**Morsetto portaguida (per guide trapezoidali) - Part. Q39**

Application example  
Esempio di applicazione

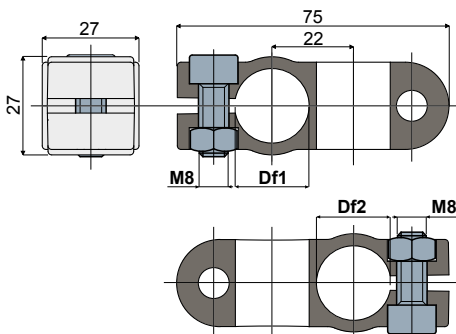


Type/Tipo	Code/Codice
Q39	CPA00216

**UK MATERIALS:** Clamp, bolts and nuts in stainless steel AISI 304.  
**FEATURES:** With this item it is possible to use thickness 1,5 and 2 mm guides: Part.T53, T54, T77, Q18, Q19, Q20, Q46, Q69, Q85, C14. Supplied with bolts and nuts.

**IT MATERIALI:** Morsetto e bulloneria in acciaio inox AISI 304.  
**CARATTERISTICHE:** Il particolare consente l'utilizzo di guide con spessore 1,5 e 2 mm: Part. T53, T54, T77, Q18, Q19, Q20, Q46, Q69, Q85, C14. Fornito completo di bulloneria.

**Cross clamp - Part. Q70**  
**Morsetto a croce - Part. Q70**



Version with bolts  
Versione con bulloneria

Version without bolts  
Versione senza bulloneria

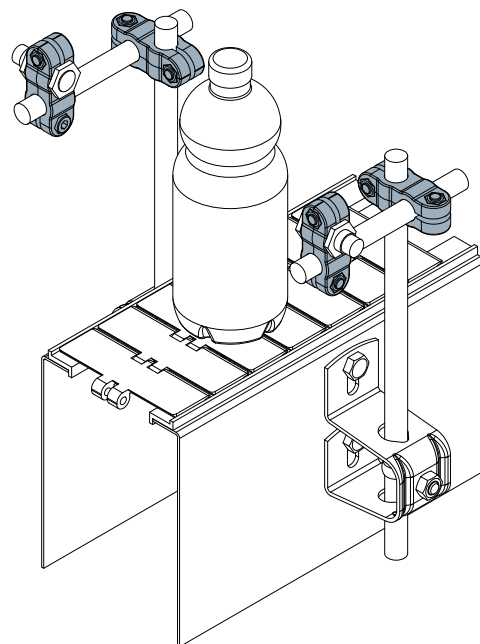
Bore for pin of  
Foro per perno da  
Df1 Df2  
round/tondo round/tondo  
(mm) (mm)

Type/Tipo	Code/Codice	Type/Tipo	Code/Codice	Df1 (mm)	Df2 (mm)
Q70A	CPB00199	Q70D	CPB00202	16	16
Q70B	CPB00200	Q70E	CPB00203	16	20
Q70C	CPB00201	Q70F	CPB00204	20	20

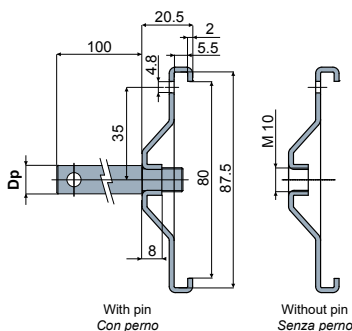
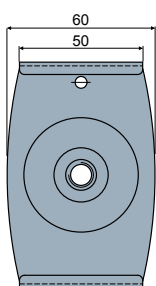
**UK MATERIALS:** Clamp, bolts and nuts in stainless steel AISI 304.  
**FEATURES:** Supplied with bolts and nuts.

**IT MATERIALI:** Morsetto e bulloneria in acciaio inox AISI 304.  
**CARATTERISTICHE:** Fornito completo di bulloneria.

Application example  
Esempio di applicazione



**Guide rail clamp - Part. C31**  
**Morsetto portaguida - Part. C31**



With pin  
Con perno

Without pin  
Senza perno

Dp  
Pin diameter  
Diametro perno  
(mm)

With pin  
Con perno

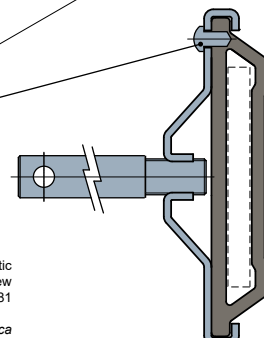
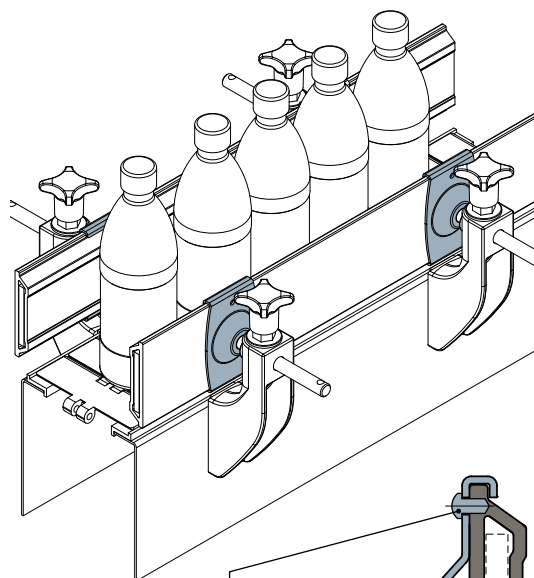
Without pin  
Senza perno

Type/Tipo	Code/Codice	Type/Tipo	Code/Codice
C31A	CPA00217	C31D	CPA00220
C31B	CPA00218		
C31C	CPA00219		

**UK MATERIALS:** Clamp, threaded pin, washer and nut in stainless steel AISI 304.  
**FEATURES:** Supplied with or without pin. To be used with side guide Part. C28.

**IT MATERIALI:** Morsetto, perno filettato, rosetta e dado in acciaio inox AISI 304.  
**CARATTERISTICHE:** Fornito con perno di sostegno oppure senza perno. Da utilizzare con la guida laterale Part. C28.

Application example  
Esempio di applicazione

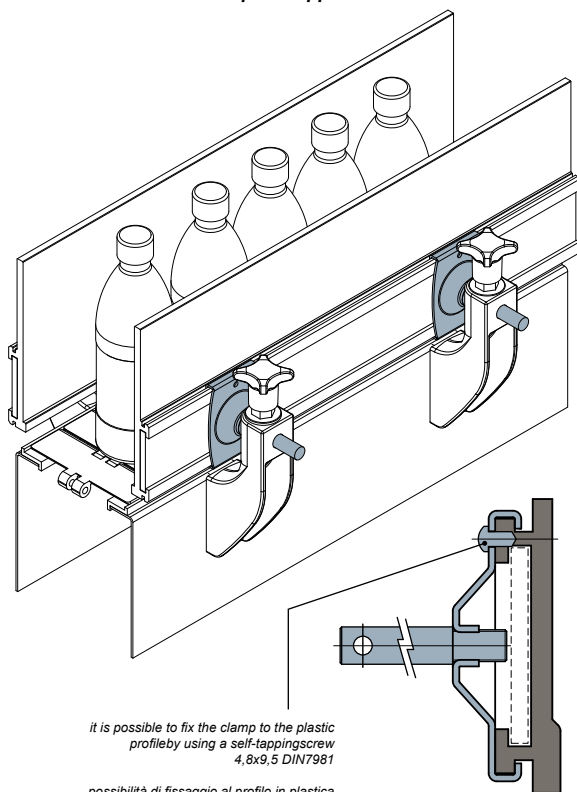


It is possible to fix the clamp to the plastic profile by using a self-tapping screw 4.8x9.5 DIN7981

Possibilità di fissaggio al profilo in plastica tramite vite autofilettante 4.8x9.5 DIN 7981.

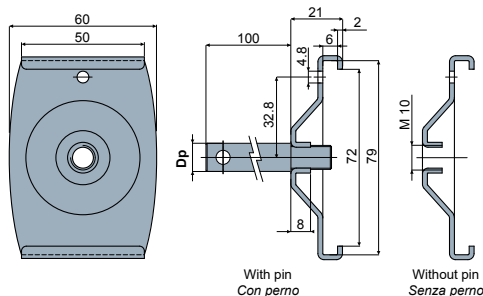
Guide rail clamp - Part. Q27  
Morsetto portaguide - Part. Q27

Application example  
Esempio di applicazione



It is possible to fix the clamp to the plastic profile by using a self-tapping screw 4.8x9.5 DIN 7981

possibilità di fissaggio al profilo in plastica tramite vite autofilettante 4.8x9.5 DIN 7981.



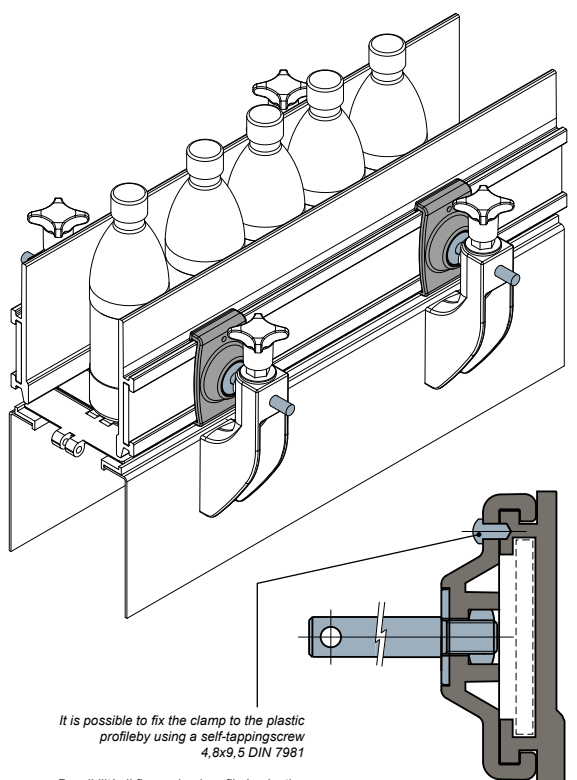
Dp Pin diameter Diametro perno (mm)	With pin Con perno		Without pin Senza perno	
	Type/Tipo	Code/Codice	Type/Tipo	Code/Codice
12	Q27A	CPB00205		
14	Q27B	CPB00206	Q27D	CPB00208
16	Q27C	CPB00207		

**UK MATERIALS:** Clamp, threaded pin, washer and nut in stainless steel AISI 304.  
**FEATURES:** Supplied with or without pin. To be used with side guides Part. Q25, Q26, Q63.

**IT MATERIALI:** Morsetto, perno filettato, rosetta e dado in acciaio inox AISI 304.  
**CARATTERISTICHE:** Fornito con perno di sostegno oppure senza perno. Da utilizzare con le guide laterali Part. Q25, Q26, Q63.

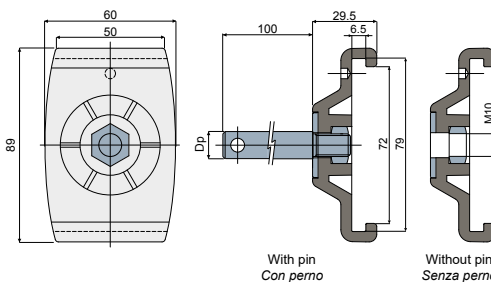
Guide rail clamp - Part. Q34  
Morsetto portaguide - Part. Q34

Application example  
Esempio di applicazione



It is possible to fix the clamp to the plastic profile by using a self-tapping screw 4.8x9.5 DIN 7981

Possibilità di fissaggio al profilo in plastica tramite vite autofilettante 4.8x9.5 DIN 7981.



Dp Pin diameter Diametro perno (mm)	With pin Con perno		Without pin Senza perno	
	Type/Tipo	Code/Codice	Type/Tipo	Code/Codice
12	Q34A	CPB00209		
14	Q34B	CPB00210	Q34D	CPB00212
16	Q34C	CPB00211		

**UK MATERIALS:** Clamp is made of reinforced polyamide; threaded pin, washer and nut in stainless steel AISI 304.  
**FEATURES:** Supplied with or without pin. To be used with side guides Part. Q25, Q26, Q63.

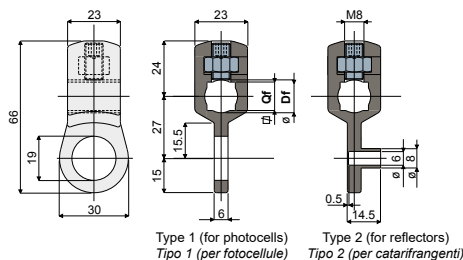
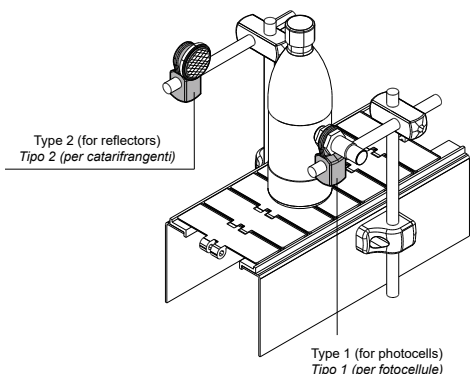
**IT MATERIALI:** Corpo morsetto in poliammide rinforzata; perno filettato, rosetta e dado in acciaio inox AISI 304.  
**CARATTERISTICHE:** Fornito con perno di sostegno oppure senza perno. Da utilizzare con le guide laterali Part. Q25, Q26, Q63.





**Clamp support for photocells - Part. D40**  
**Morsetto portafotocellule - Part. D40**

Application example  
Esempio di applicazione



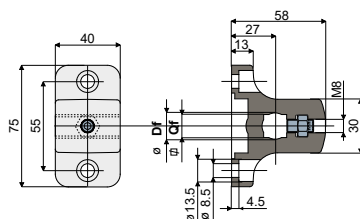
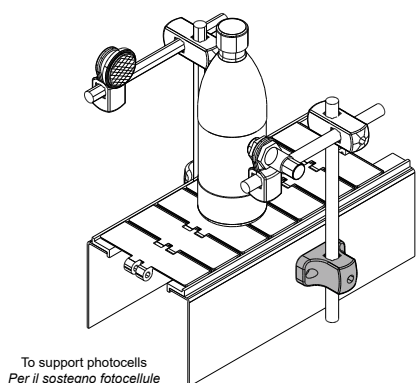
Type 1 (for photocells) Tipo 1 (per fotocellule)		Type 2 (for reflectors) Tipo 2 (per catarifrangenti)		Bore for pin Foro per perno da	
Type/Tipo	Code/Codice	Type/Tipo	Code/Codice	round/tondo (mm)	square/quadro (mm)
D40A	CP000249	D40D	CP000252	10	8
D40B	CP000250	D40E	CP000253	12	10
D40C	CP000251	D40F	CP000254	14	12

**UK MATERIALS:** Clamp made of reinforced polyamide black colour; screw and nuts made of stainless steel AISI 304. **FEATURES:** This part can be used with round and square pins either.

**IT MATERIALI:** Morsetto in poliammide rinforzata colore nero; grano e dado in acciaio inox AISI 304. **CARATTERISTICHE:** Possibilità di utilizzo di perni tondi e quadri.

**“T” clamp (to support rails and photocells) - Part. C39**  
**Morsetto a “T” (per sostegno guide e fotocellule) - Part. C39**

Application example  
Esempio di applicazione



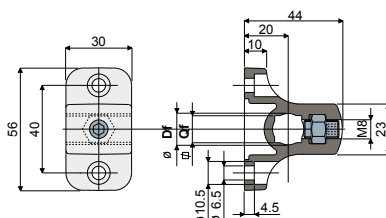
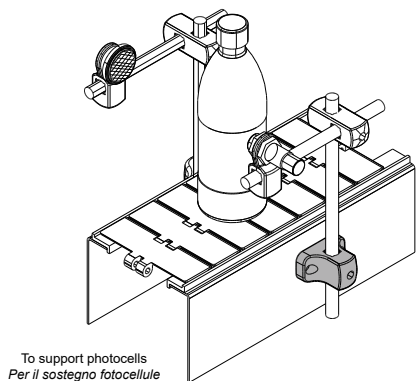
Type Tipo	Code Codice	Bore for pin Foro per perno da	
		Df round/tondo (mm)	Qf square/quadro (mm)
C39A	CPB00001	16	14
C39B	CPB00002	18	16
C39C	CPB00003	20	18

**UK MATERIALS:** Clamp made of reinforced polyamide black colour; screw and nuts made of stainless steel AISI 304. **FEATURES:** This part can be used with round and square pins either.

**IT MATERIALI:** Morsetto in poliammide rinforzata colore nero; grano e dado in acciaio inox AISI 304. **CARATTERISTICHE:** Possibilità di utilizzo di perni tondi e quadri.

**“T” clamp (to support rails and photocells) - Part. D38**  
**Morsetto a “T” (per sostegno guide e fotocellule) - Part. D38**

Application example  
Esempio di applicazione

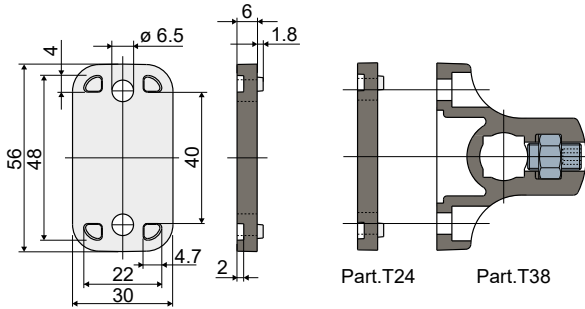


Type Tipo	Code Codice	Bore for pin Foro per perno da	
		Df round/tondo (mm)	Qf square/quadro (mm)
D38A	CP000236	10	8
D38B	CP000237	12	10
D38C	CP000238	14	12

**UK MATERIALS:** Clamp made of reinforced polyamide black colour; screw and nuts made of stainless steel AISI 304. **FEATURES:** This part can be used with round and square pins either.

**IT MATERIALI:** Morsetto in poliammide rinforzata colore nero; grano e dado in acciaio inox AISI 304. **CARATTERISTICHE:** Possibilità di utilizzo di perni tondi e quadri.

**Spacer for clamp (for "T" clamp Part. D38) - Part. T24**  
**Distanziale per morsetto (per morsetto a "T" Part. D38) - Part. T24**

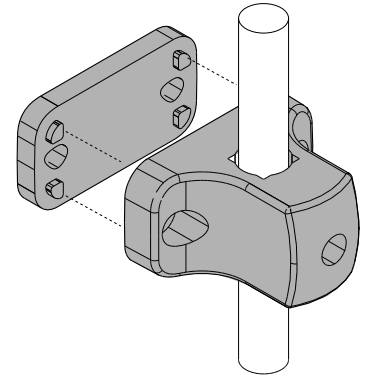


Type/Tipo	Code/Codice
T24	CP000239

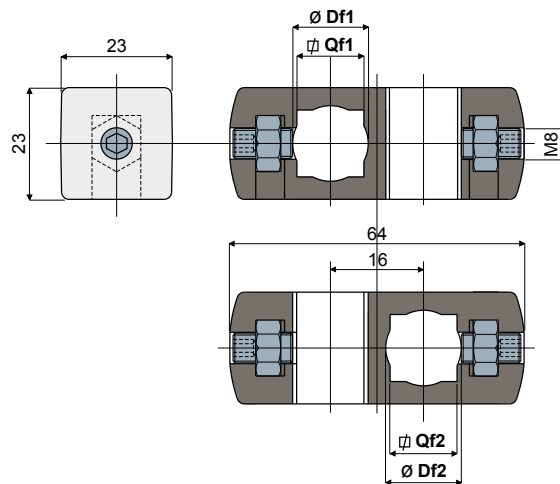
**UK MATERIALS:** Spacer made of reinforced polyamide black colour.  
**FEATURES:** Accessory to be applied to "T" clamp Part.D38.

**IT MATERIALI:** Distanziale in poliammide + FV colore nero.  
**CARATTERISTICHE:** Accessorio da applicare al morsetto Part.D38.

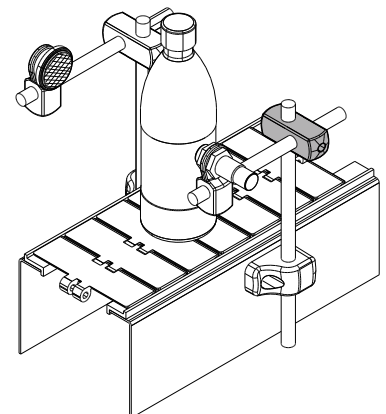
Application example  
Esempio di applicazione



**Cross clamp - Part. D39**  
**Morsetto a croce - Part. D39**



Application example  
Esempio di applicazione

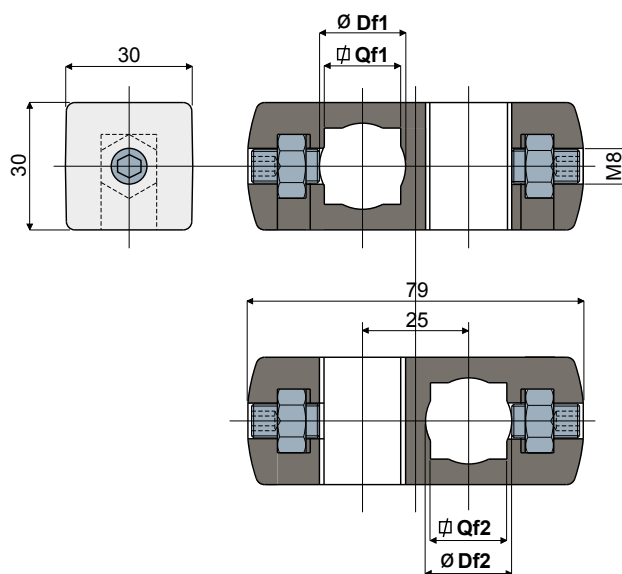


Type Tipo	Code Codice	Bore for pin Foro per perno da		Bore for pin Foro per perno da	
		Df1 round/tondo (mm)	Qf1 square/quadro (mm)	Df2 round/tondo (mm)	Qf2 square/quadro (mm)
D39A	CP000240	10	8	10	8
D39B	CP000241	12	10	12	10
D39C	CP000242	14	12	14	12

**UK MATERIALS:** Clamp made of reinforced polyamide black colour; bolts and nuts made of stainless steel AISI 304.  
**FEATURES:** This part can be used with round and square pins either.

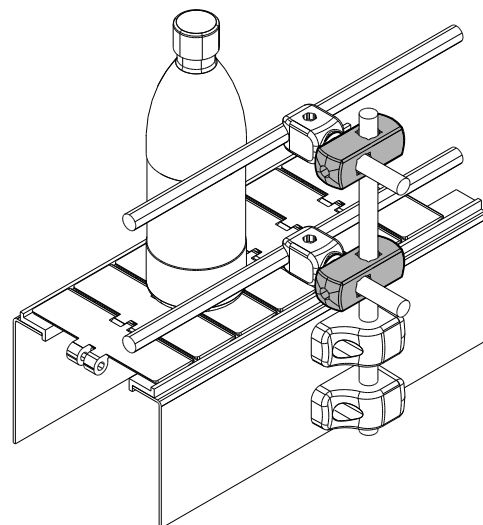
**IT MATERIALI:** Morsetto in poliammide rinforzata colore nero; grani e dadi in acciaio inox AISI 304.  
**CARATTERISTICHE:** Possibilità di utilizzo di perni tondi e quadri.

**Cross clamp - Part. D41**  
**Morsetto a croce - Part. D41**



Type Tipo	Code Codice	Bore for pin Foro per perno da		Bore for pin Foro per perno da	
		Df1 round/tondo (mm)	Qf1 square/ quadro (mm)	Df2 round/tondo (mm)	Qf2 square/ quadro (mm)
D41A	CP000255	14	12	14	12
D41F	CPB00255	14	12	15	-
D41G	CPB00256	14	12	16	-
D41H	CPB00257	14	12	18	-
D41I	CPB00258	14	12	20	-
D41B	CP000256	15	-	15	-
D41L	CPB00259	15	-	16	-
D41M	CPB00260	15	-	18	-
D41N	CPB00261	15	-	20	-
D41C	CP000257	16	-	16	-
D41O	CPB00262	16	-	18	-
D41P	CPB00263	16	-	20	-
D41D	CP000258	18	-	18	-
D41Q	CPB00264	18	-	20	-
D41E	CP000259	20	-	20	-

**Application example**  
**Esempio di applicazione**



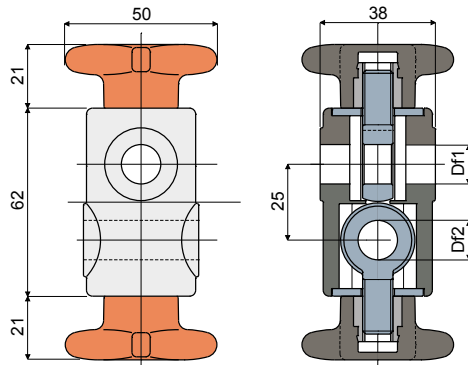
**UK MATERIALS:** Clamp made of reinforced polyamide black colour; bolts and nuts made of stainless steel AISI 304.

**FEATURES:** This part can be used with round and square pins either, only in the version Df1 14.

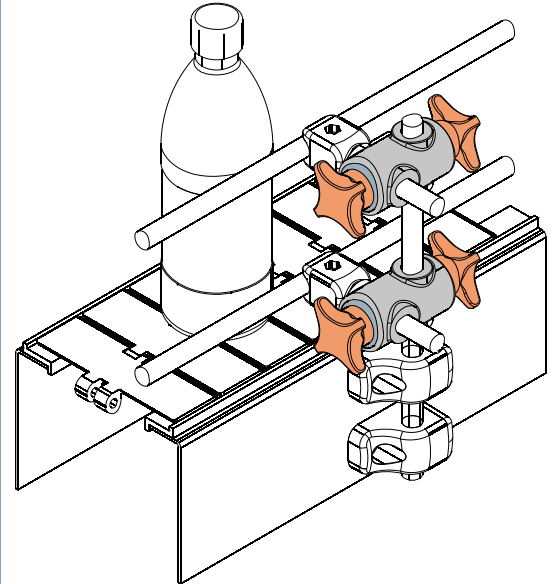
**IT MATERIALI:** Morsetto in poliammide rinforzata colore nero; grani e dadi in acciaio inox AISI 304.

**CARATTERISTICHE:** Possibilità di utilizzo di perni quadri, solo per la versione Df1 14.

**Cross clamp - Part. D97**  
**Morsetto a croce - Part. D97**



Application example  
Esempio di applicazione



Type/Tipo	Code/Codice	Df1 Bore for pin Foro per perno da (mm)	Df2 Bore for pin Foro per perno da (mm)
D97	CP000260	12	12

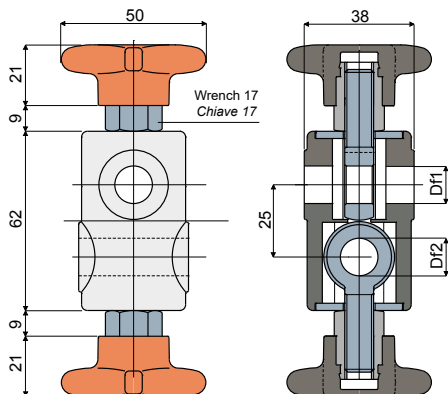
**UK MATERIALS:** Housing in reinforced polyamide black colour and knob in reinforced polyamide orange colour; eyebolts in stainless steel AISI 304; threaded insert in nickel plated brass.

**FEATURES:** To be used to support the rail-holder pins.

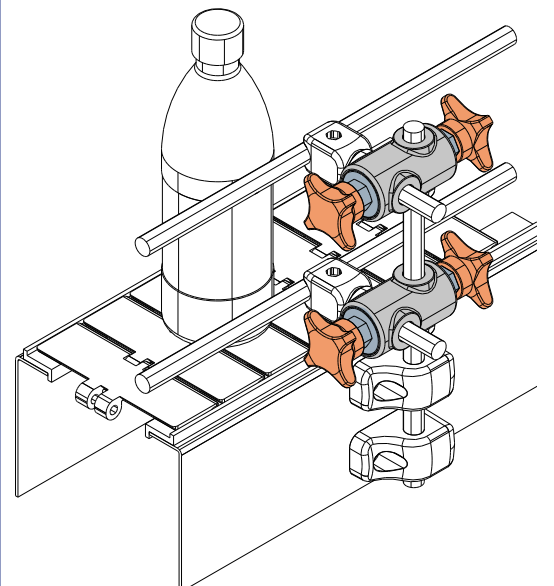
**IT MATERIALI:** Morsetto in poliammide rinforzata colore nero e volantino in poliammide rinforzata colore arancione; tiranti ad occhio in acciaio inox AISI 304; boccole filettate in ottone nichelato.

**CARATTERISTICHE:** Da utilizzare per il sostegno dei perni portaguida.

**Cross clamp - Part. T12**  
**Morsetto a croce - Part. T12**



Application example  
Esempio di applicazione



Type/Tipo	Code/Codice	Df1 Bore for pin Foro per perno da (mm)	Df2 Bore for pin Foro per perno da (mm)
T12A	CP000261	12	12
T12D	CPA00261	12	14
T12E	CPA00262	12	16
T12B	CP000262	14	14
T12F	CPA00263	14	16
T12C	CP000263	16	16

**UK MATERIALS:** Housing in reinforced polyamide black colour and knob in reinforced polyamide orange colour; eyebolts in stainless steel AISI 304; threaded insert in nickel plated brass.

**FEATURES:** To be used to support the rail-holder pins.

**IT MATERIALI:** Morsetto in poliammide rinforzata colore nero e volantino in poliammide rinforzata colore arancione; tiranti ad occhio in acciaio inox AISI 304; boccole filettate in ottone nichelato.

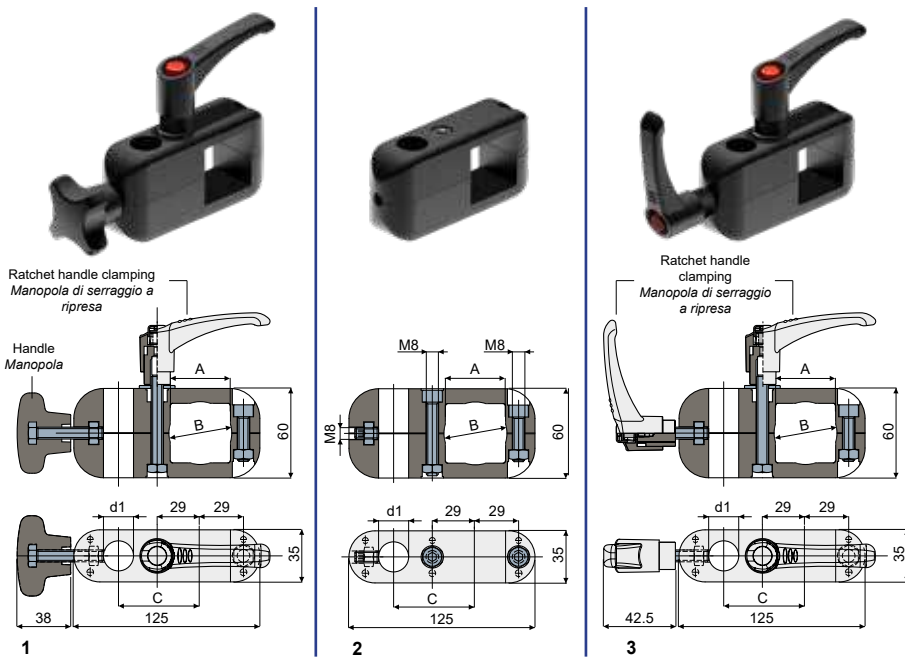
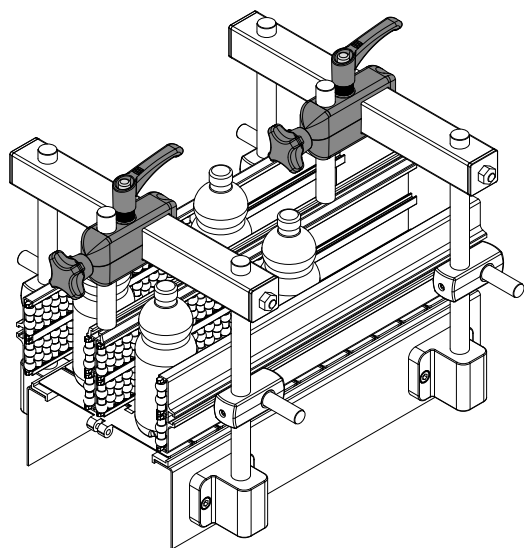
**CARATTERISTICHE:** Da utilizzare per il sostegno dei perni portaguida.



**Cross clamp for central roller guides support - Part. Q35**

**Morsetto a croce per guide bancali - Part. Q35**

Application example  
Esempio di applicazione



Type/Tipo	Code/Codice	Type/Tipo	Code/Codice	Type/Tipo	Code/Codice	Square tube Tubo quadro	Round tube Tubo tondo	pin $\phi$ $\phi$ perno d1	
						A	B	C	d1
Q35A	CPA00255	Q35C	CPA00257	Q35E	CPA00259	40	42,4	58	15-16
Q35B	CPA00256	Q35D	CPA00258	Q35F	CPA00260			56	20

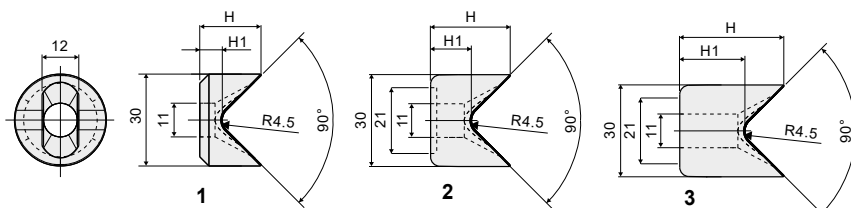
**UK MATERIALS:** Clamp and handles are made of reinforced polyamide black colour; nuts, screws and washer in stainless steel AISI 304.

**FEATURES:** They are used to support the central rollers side guides.

**IT MATERIALI:** Morsetto, volantino e maniglia in poliammide rinforzata colore nero; dadi, viti e rosetta in acciaio inox AISI 304.

**CARATTERISTICHE:** Utilizzare nelle guide bancali.

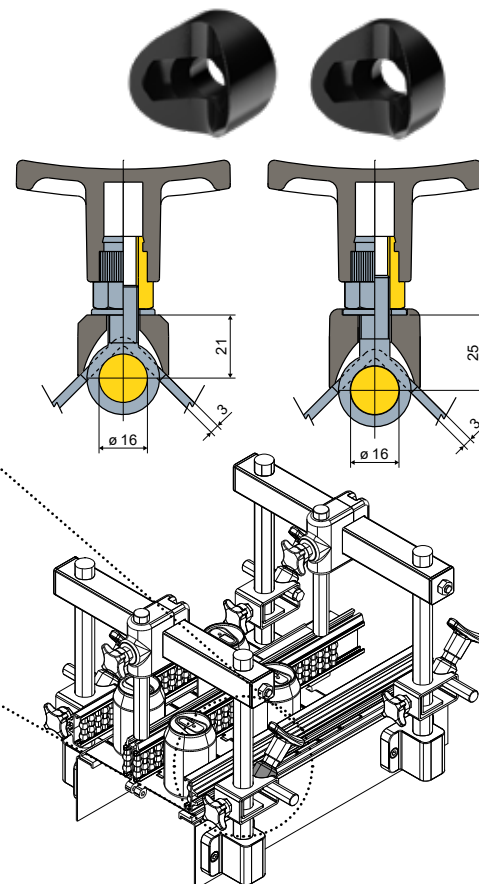
**Bushing for eyebolt - Part. T33**  
**Boccola per tirante ad occhio - Part. T33**



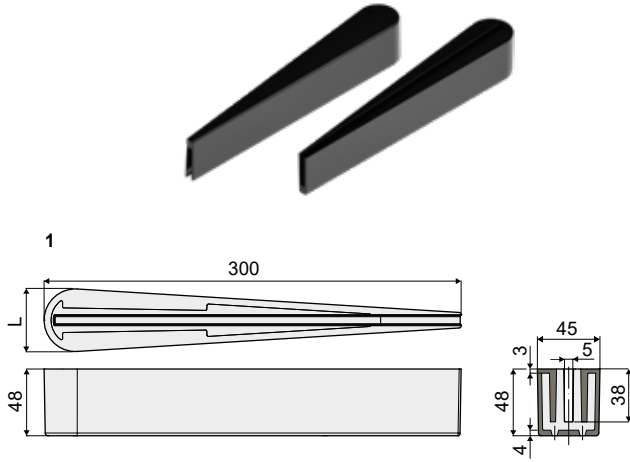
Type/Tipo	Code/Codice	H (mm)	H1 (mm)
T33A	CP000461	20	7,3
T33B	CP000462	26	13,3
T33C	CPA00461	34	21,3

**UK MATERIALS:** Bushing made of reinforced polyamide black colour.  
**FEATURES:** To be used with the eyebolts to block the pins holding

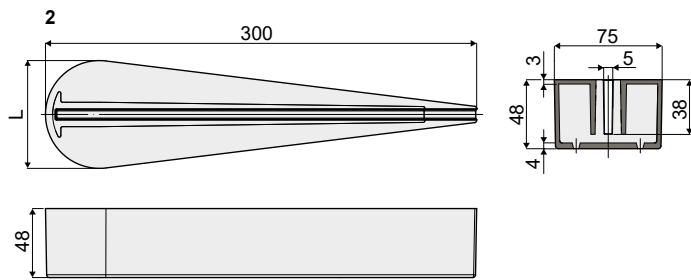
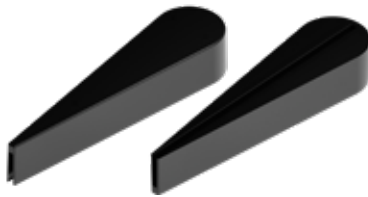
**IT MATERIALI:** Boccola in poliammide + FV colore nero.  
**CARATTERISTICHE:** Da utilizzare con i tiranti ad occhio per il bloccaggio assiale dei perni sostegno guide.



**Product guide shoe - Part. Q28**  
**Pattino guida prodotto - Part. Q28**

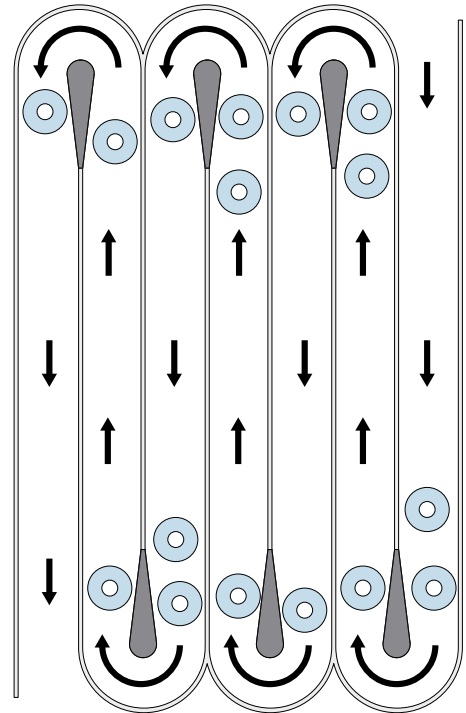


Type/Tipo	1	Code/Codice	L (mm)
Q28A		CPB00510	45

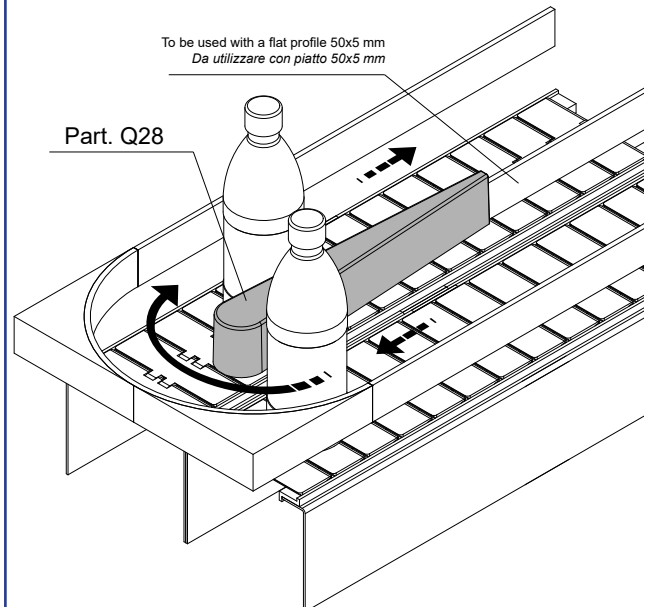


Type/Tipo	2	Code/Codice	L (mm)
Q28B		CPB00511	75

Application example  
Esempio di applicazione



Application example  
Esempio di applicazione



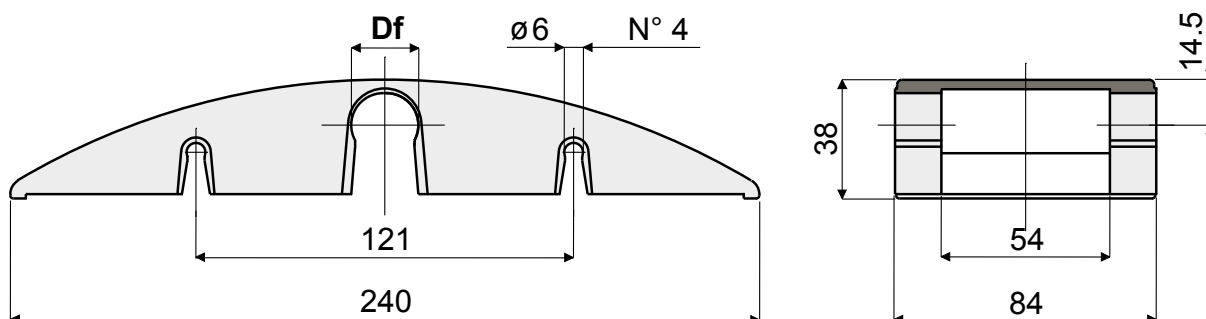
**UK MATERIALS:** Internal part made of reinforced polypropylene, black colour; external covering in polyethylene, black colour.

**FEATURES:** To be used as product guide in the conveyor systems.

**IT MATERIALI:** Anima interna in polipropilene rinforzato colore nero; copertura esterna in polietilene HD colore nero.

**CARATTERISTICHE:** Da utilizzare come guida prodotto nelle linee di trasporto.

Self adjusting sliding shoe for chain return - Part. D67  
Pattino oscillante per ritorno catene - Part. D67

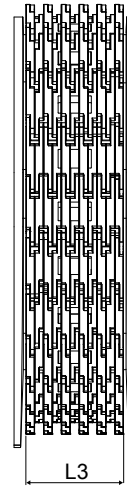
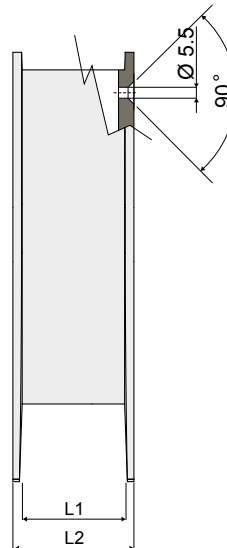
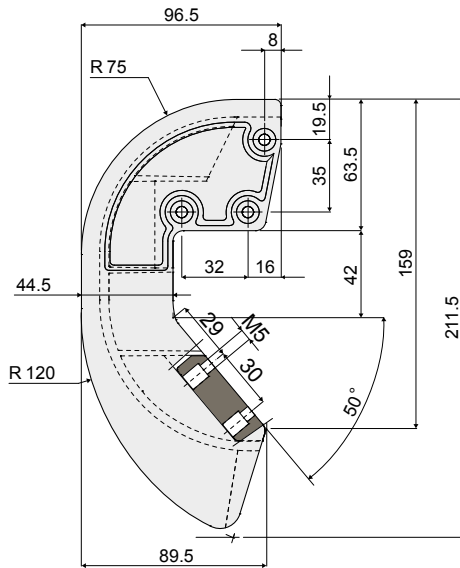


Polyamide (black colour) Poliamide (colore nero)		Polyamide (green colour) Poliamide (colore verde)		Df Bore for pin of Foro per perno da (mm)
Type/Tipo	Code/Codice	Type/Tipo	Type/Tipo	
D67A	CP000414	D67C	CP000416	18
D67B	CP000415	D67D	CP000417	20

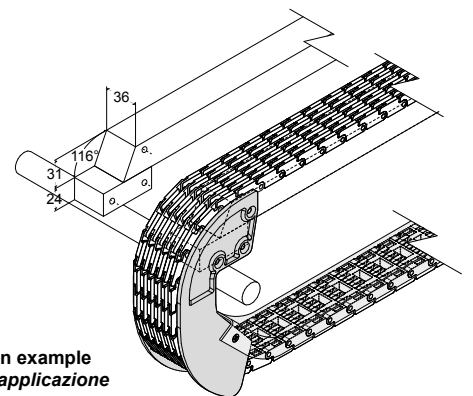
**UK MATERIALS:** Sliding shoe is made of polyamide black colour or of polyethylene green colour.  
**FEATURES:** To be assembled in the chain return near to the sprocket. Snap-on assembly.

**IT MATERIALI:** Pattino in poliammide colore nero oppure in polietilene colore verde.  
**CARATTERISTICHE:** Da applicare nei tratti di ritorno delle catene in prossimità della ruota traino. Montaggio a scatto.

**Shoe for chain return (for raised rib chains) - Part. T59**  
**Settore rinvio tapparella (per catene tipo "Raised Rib") - Part. T59**



Application example  
Esempio di applicazione



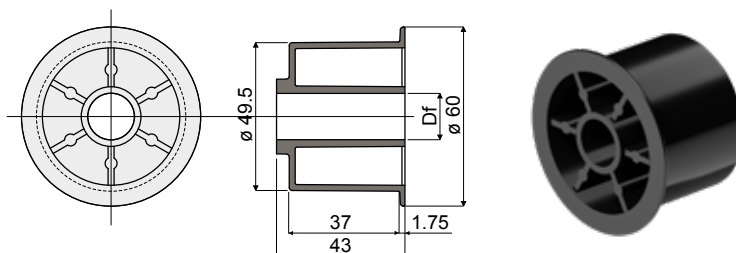
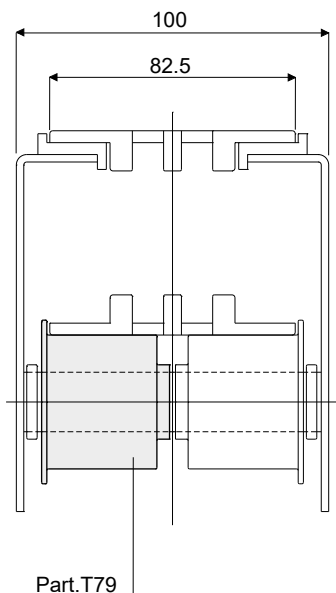
Type/Tipo	Code/Codice	L1	L2	L3 (Chain width/ Larghezza catena)
T59A	CP000509	41	50	38,5
T59B	CP000510	49	58,5	47

**UK MATERIALS:** Shoe in black polyethylene; screws in stainless steel AISI 304.  
**FEATURES:** Supplied complete with screws. To be used in the idler part of the conveyor.


**IT MATERIALI:** Settore rinvio in polietilene colore nero; viti in acciaio inox AISI 304.  
**CARATTERISTICHE:** Fornito completo di viti. Da utilizzare nella testata folle del trasporto.


**Roller for chain return (with flange) - Part. T79**  
**Rullino per ritorno catene (tipo con flangia) - Part. T79**

Application example  
Esempio di applicazione



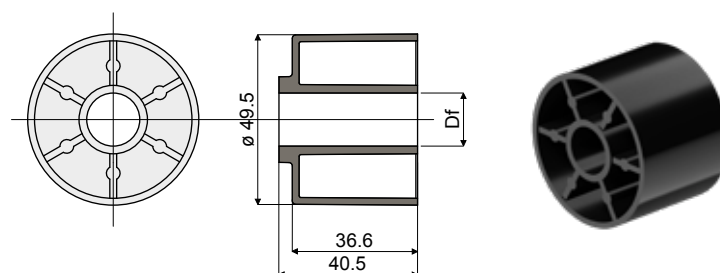
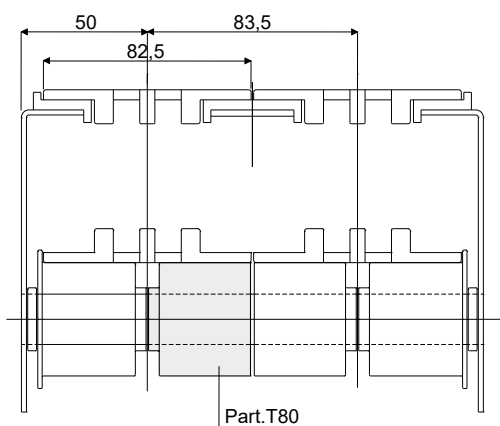
Type/Tipo	Code/Codice	Df Bore for pin of Foro per perno da (mm)
T79A	CPA00321	15
T79B	CPA00322	20

 **MATERIALS:** Roller made of reinforced polyamide, black colour.  
**FEATURES:** To be assembled in the chain return.


 **MATERIALI:** Rullino in poliammide colore nero.  
**CARATTERISTICHE:** Da applicare nei tratti di ritorno delle catene.


**Roller for chain return (without flange) - Part. T80**  
**Rullino per ritorno catene (tipo senza flangia) - Part. T80**

Application example  
Esempio di applicazione



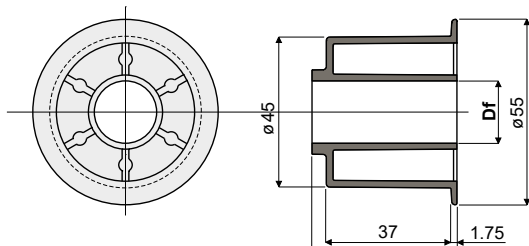
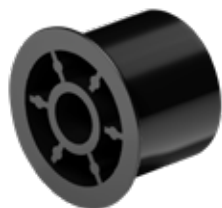
Type/Tipo	Code/Codice	Df Bore for pin of Foro per perno da (mm)
T80A	CPA00328	15
T80B	CPA00329	20

 **MATERIALS:** Roller made of reinforced polyamide, black colour.  
**FEATURES:** To be assembled in the chain return.

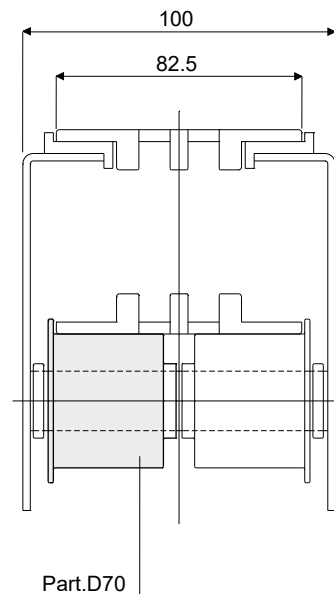
 **MATERIALI:** Rullino in poliammide colore nero.  
**CARATTERISTICHE:** Da applicare nei tratti di ritorno delle catene.



**Roller for chain return (with flange) - Part. D70**  
**Rullino per ritorno catene (tipo con flangia) - Part. D70**



Application example  
Esempio di applicazione

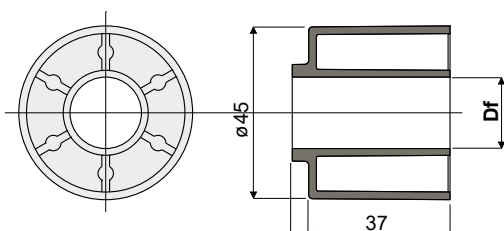
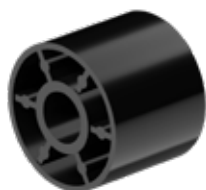


Type/Tipo	Code/Codice	Df Bore for pin of Foro per perno da (mm)
D70A	CP000388	15
D70B	CP000289	20

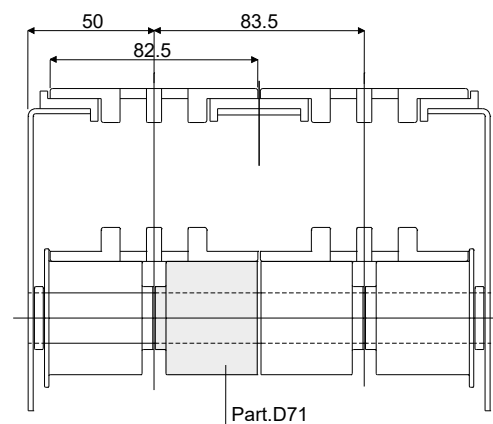
**MATERIALS:** Roller made of reinforced polyamide, black colour.  
**FEATURES:** To be assembled in the chain return.

**MATERIALI:** Rullino in poliammide colore nero.  
**CARATTERISTICHE:** Da applicare nei tratti di ritorno delle catene.

**Roller for chain return (without flange) - Part. D71**  
**Rullino per ritorno catene (tipo senza flangia) - Part. D71**



Application example  
Esempio di applicazione



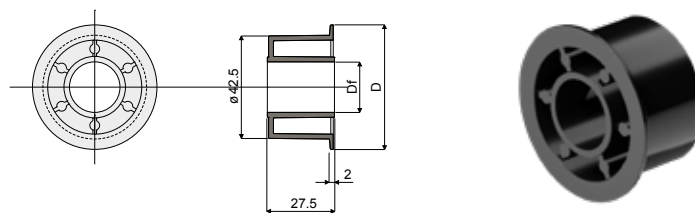
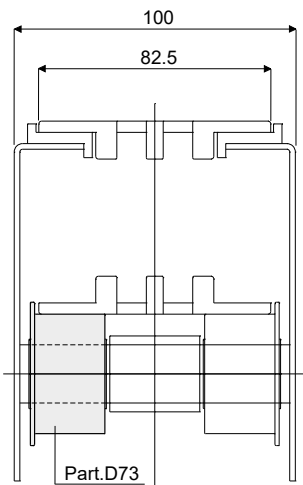
Type/Tipo	Code/Codice	Df Bore for pin of Foro per perno da (mm)
D71A	CP000390	15
D71B	CP000391	20

**MATERIALS:** Roller made of reinforced polyamide, black colour.  
**FEATURES:** To be assembled in the chain return.

**MATERIALI:** Rullino in poliammide colore nero.  
**CARATTERISTICHE:** Da applicare nei tratti di ritorno delle catene.

**Roller for chain return (with flange) - Part. D73**  
**Rullino per ritorno catene (tipo con flangia) - Part. D73**

Application example  
 Esempio di applicazione



D = 51		D = 55		Df Bore for pin of Foro per perno da (mm)
Type/Tipo	Code/Codice	Type/Tipo	Code/Codice	
D73A	CP000392	D73E	CPA00392	12
D73B	CP000393	D73F	CPA00393	16
D73C	CP000394	D73G	CPA00394	18
D73D	CP000395	D73H	CPA00395	20

**MATERIALS:** Roller made of reinforced polyamide, black colour.

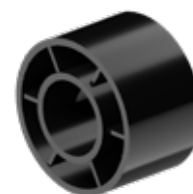
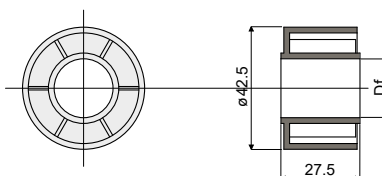
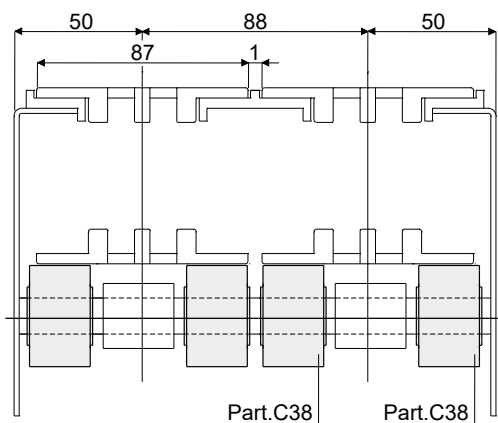
**FEATURES:** To be assembled in the chain return.

**MATERIALI:** Rullino in poliammide colore nero.

**CARATTERISTICHE:** Da applicare nei tratti di ritorno delle catene.

**Roller for chain return (without central flange) - Part. C38**  
**Rullino per ritorno catene (tipo senza flangia) - Part. C38**

Application example  
 Esempio di applicazione



Type/Tipo	Code/Codice	Df Bore for pin of Foro per perno da (mm)
C38A	CPB00004	12
C38B	CPB00005	16
C38C	CPB00006	18
C38D	CPB00007	20

**MATERIALS:** Roller made of reinforced polyamide, black colour.

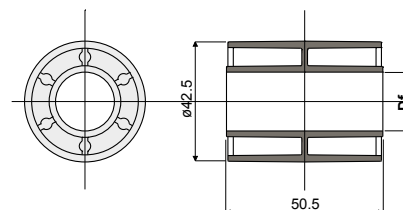
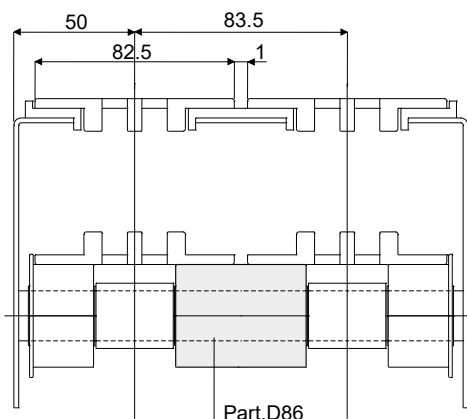
**FEATURES:** To be assembled in the chain return.

**MATERIALI:** Rullino in poliammide colore nero.

**CARATTERISTICHE:** Da applicare nei tratti di ritorno delle catene.

**Double roller for chain return (without central flange) - Part. D86**  
**Rullino doppio per ritorno catene (tipo senza flangia) - Part. D86**

Application example  
 Esempio di applicazione



Type/Tipo	Code/Codice	Df Bore for pin of Foro per perno da (mm)
D86A	CP000404	12
D86B	CP000405	16
D86C	CP000406	18
D86D	CP000407	20

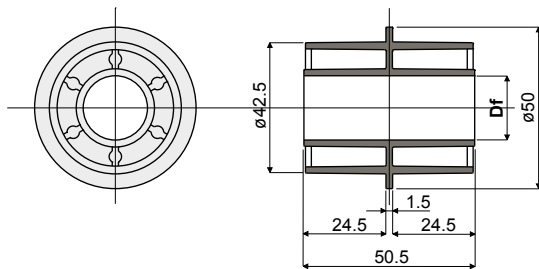
**MATERIALS:** Roller made of reinforced polyamide, black colour.

**FEATURES:** To be assembled in the chain return.

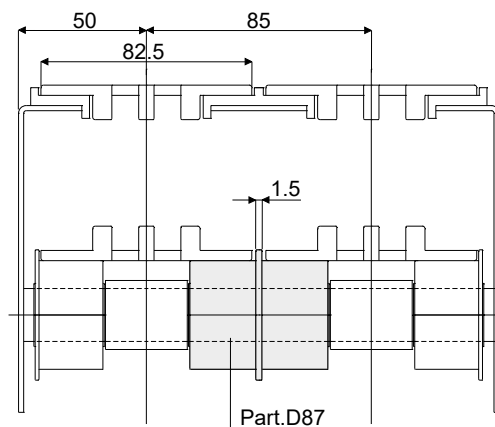
**MATERIALI:** Rullino in poliammide colore nero.

**CARATTERISTICHE:** Da applicare nei tratti di ritorno delle catene.

**Double roller for chain return (with central flange) - Part. D87**  
**Rullino doppio per ritorno catene (tipo con flangia centrale) - Part. D87**



Application example  
Esempio di applicazione

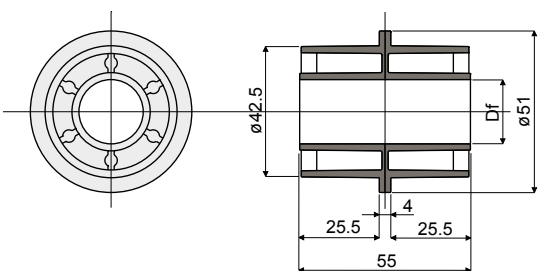


Type/Tipo	Code/Codice	Df Bore for pin of Foro per perno da (mm)
D87A	CP000400	12
D87B	CP000401	16
D87C	CP000402	18
D87D	CP000403	20

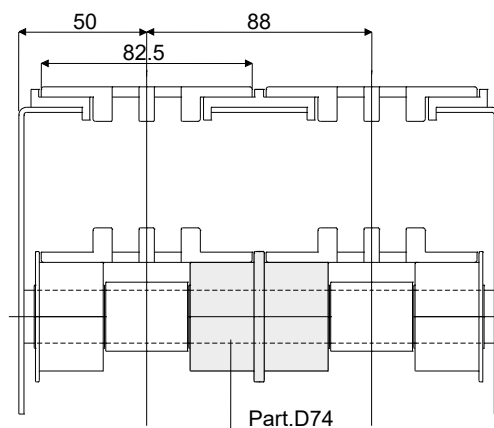
**UK MATERIALS:** Roller made of reinforced polyamide, black colour.  
**FEATURES:** To be assembled in the chain return.

**IT MATERIALI:** Rullino in poliammide colore nero.  
**CARATTERISTICHE:** Da applicare nei tratti di ritorno delle catene.

**Double roller for chain return (with central flange) - Part. D74**  
**Rullino doppio per ritorno catene (tipo con flangia centrale) - Part. D74**



Application example  
Esempio di applicazione



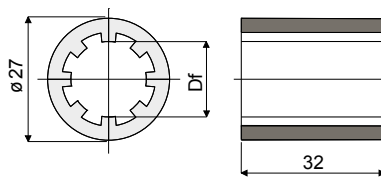
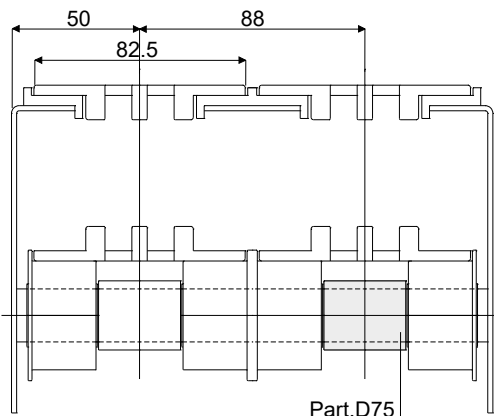
Type/Tipo	Code/Codice	Df Bore for pin of Foro per perno da (mm)
D74A	CP000396	12
D74B	CP000397	16
D74C	CP000398	18
D74D	CP000399	20

**UK MATERIALS:** Roller made of reinforced polyamide, black colour.  
**FEATURES:** To be assembled in the chain return.

**IT MATERIALI:** Rullino in poliammide colore nero.  
**CARATTERISTICHE:** Da applicare nei tratti di ritorno delle catene.

**Spacer for rollers for chain return - Part. D75**  
**Distanziale per rullini ritorno catene - Part. D75**

Application example  
 Esempio di applicazione



Type/Tipo

Code/Codice

Df  
 Bore for pin of  
 Foro per perno da  
 (mm)

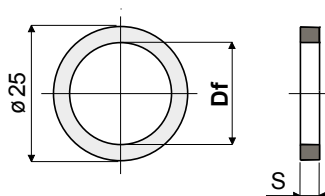
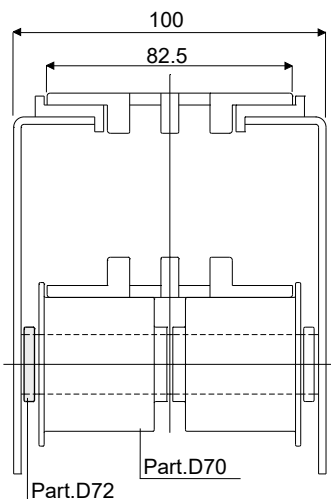
D75A	CP000408	12
D75B	CP000409	16
D75C	CP000410	18
D75D	CP000411	20

**MATERIALS:** Spacer made of polyamide black colour.  
**FEATURES:** To be assembled in the chain return.

**MATERIALI:** Distanziale in poliammide colore nero.  
**CARATTERISTICHE:** Da utilizzare come distanziale tra i rullini.

**Spacer for rollers for chain return - Part. D72**  
**Distanziale per rullini ritorno catene - Part. D72**

Application example  
 Esempio di applicazione



Type/Tipo

Code/Codice

Df  
 Bore for pin of  
 Foro per perno da  
 (mm)

S

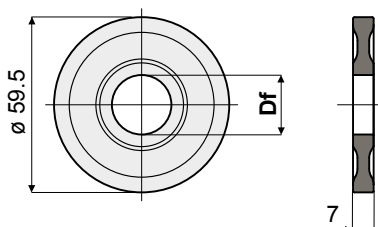
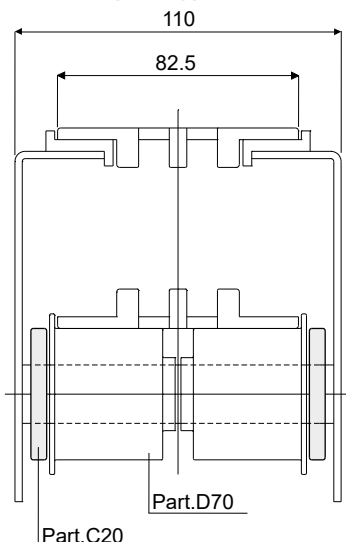
D72A	CP000412	15	3,5
D72C	CPA00412	16	3,5
D72D	CPA00413	16	5
D72B	CP000413	20	3,5
D72E	CPB00412	20	5

**MATERIALS:** Spacer made of polyamide black colour.  
**FEATURES:** To be assembled in the chain return.

**MATERIALI:** Distanziale in poliammide colore nero.  
**CARATTERISTICHE:** Da utilizzare come distanziale tra i rullini.

**Spacer for rollers for chain return - Part. C20**  
**Distanziale per rullini ritorno catene - Part. C20**

Application example  
 Esempio di applicazione



Type/Tipo

Code/Codice

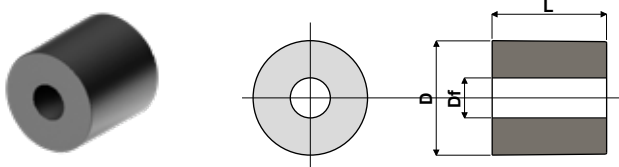
Df  
 Bore for pin of  
 Foro per perno da  
 (mm)

C20	CPB00413	12
-----	----------	----

**MATERIALS:** Spacer made of polyamide black colour.  
**FEATURES:** To be assembled in the chain return.

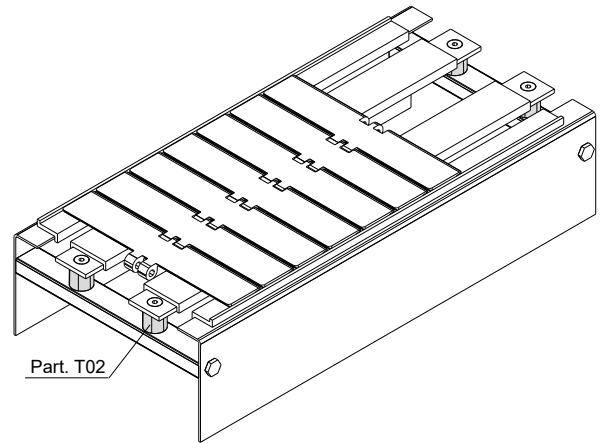
**MATERIALI:** Distanziale in poliammide colore nero.  
**CARATTERISTICHE:** Da utilizzare come distanziale tra i rullini.

**Spacer for chain profiles - Part. T02**  
**Distanziale per profili scorrimento catena - Part. T02**



Type/Tipo	Code/Codice	Df Bore for pin of Foro per perno da (mm)	D (mm)	L (mm)
T02A	CP000226	7	20	20
T02B	CP000227	7	20	27,5

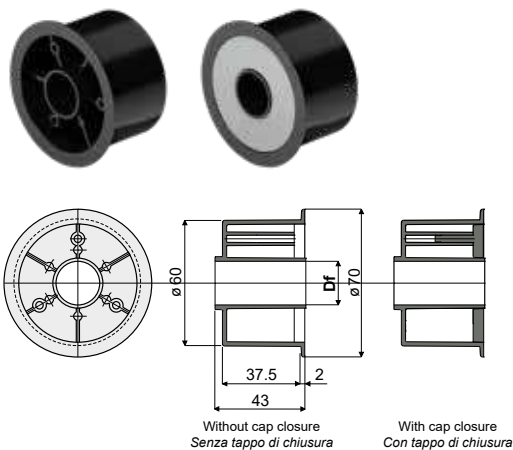
Example of application  
Esempio di applicazione



**UK MATERIALS:** Spacer made of reinforced polyamide black colour.  
**FEATURES:** To be used as fixing spacer for chain profiles.

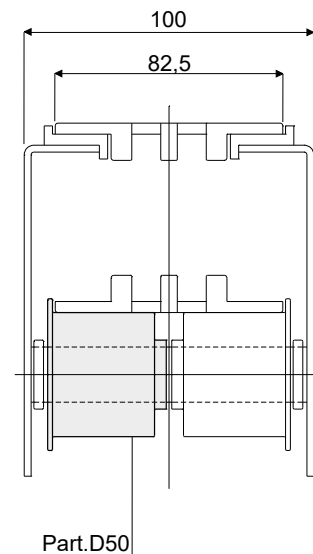
**IT MATERIALI:** Distanziere in poliammide + FV colore nero.  
**CARATTERISTICHE:** Da utilizzare come distanziere di fissaggio per i profili di scorrimento catena.

**Roller for chain return (with flange) - Part. D50**  
**Rullino per ritorno catene (tipo con flangia) - Part. D50**



Without cap closure Senza tappo di chiusura		With cap closure Con tappo di chiusura		Df Bore for pin of Foro per perno da (mm)
Type/Tipo	Code/Codice	Type/Tipo	Code/Codice	
D50A	CP000320	D50E	CP000324	15
D50B	CP000321	D50F	CP000325	16
D50C	CP000322	D50G	CP000326	18
D50D	CP000323	D50H	CP000327	20

Example of application  
Esempio di applicazione



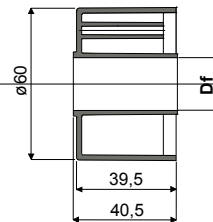
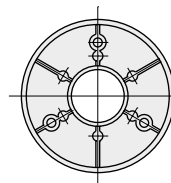
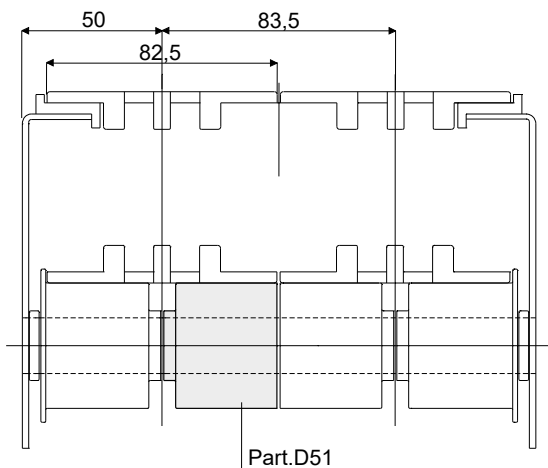
**UK MATERIALS:** Roller made out of polyamide black colour; cap made out of polyamide grey colour. **FEATURES:** To be assembled in the chain return.

**IT MATERIALI:** Rullino esterno in poliammide colore nero; tappo di chiusura in poliammide colore grigio. **CARATTERISTICHE:** Da applicare nei tratti di ritorno delle catene.

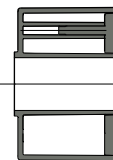


**Roller for chain return (without flange) - Part. D51**  
**Rullino per ritorno catene (tipo senza flangia) - Part. D51**

Application example  
Esempio di applicazione



Without cap closure  
Senza tappo di chiusura



With cap closure  
Con tappo di chiusura

Without cap closure Senza tappo di chiusura		With cap closure Con tappo di chiusura		Df Bore for pin of Foro per perno da (mm)
Type/Tipo	Code/Codice	Type/Tipo	Code/Codice	
D51A	CP000328	D51E	CP000332	15
D51B	CP000329	D51F	CP000333	16
D51C	CP000330	D51G	CP000334	18
D51D	CP000331	D51H	CP000335	20

**MATERIALS:** Roller made out of polyamide black colour; cap made out of polyamide grey colour.

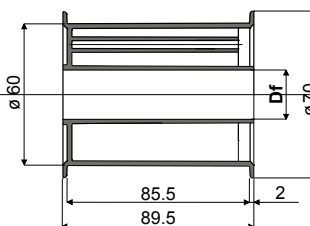
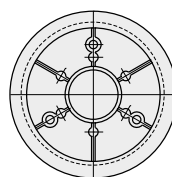
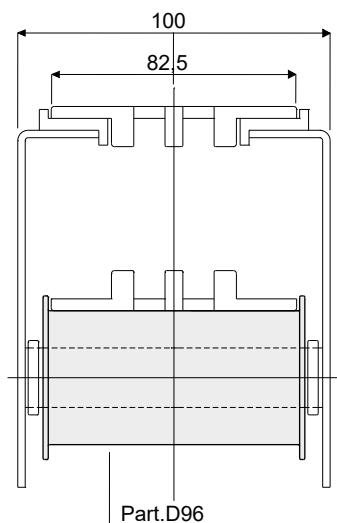
**FEATURES:** To be assembled in the chain return.

**MATERIALI:** Rullino esterno in poliammide colore nero; tappo di chiusura in poliammide colore grigio.

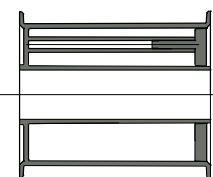
**CARATTERISTICHE:** Da applicare nei tratti di ritorno delle catene.

**Roller for chain return (with double flange) - Part. D96**  
**Rullino per ritorno catene (tipo con doppia flangia) - Part. D96**

Application example  
Esempio di applicazione



Without cap closure  
Senza tappo di chiusura



With cap closure  
Con tappo di chiusura

Without cap closure Senza tappo di chiusura		With cap closure Con tappo di chiusura		Df Bore for pin of Foro per perno da (mm)
Type/Tipo	Code/Codice	Type/Tipo	Code/Codice	
D96A	CP000350	D96G	CP000356	12
D96B	CP000351	D96H	CP000357	14
D96C	CP000352	D96I	CP000358	15
D96D	CP000353	D96L	CP000359	16
D96E	CP000354	D96M	CP000360	18
D96F	CP000355	D96N	CP000361	20

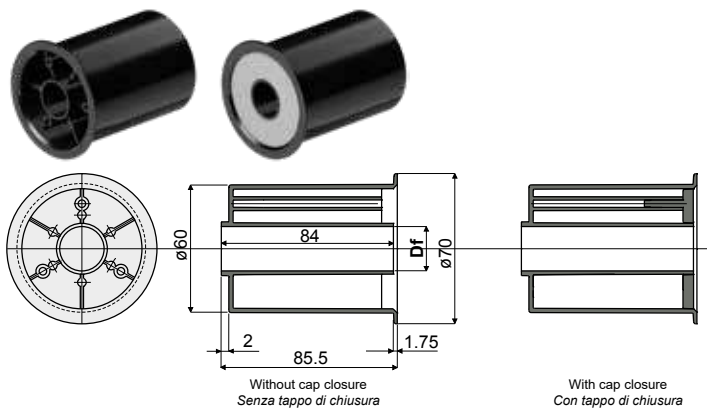
**MATERIALS:** Roller made out of polyamide black colour; cap made out of polyamide grey colour.

**FEATURES:** To be assembled in the chain return.

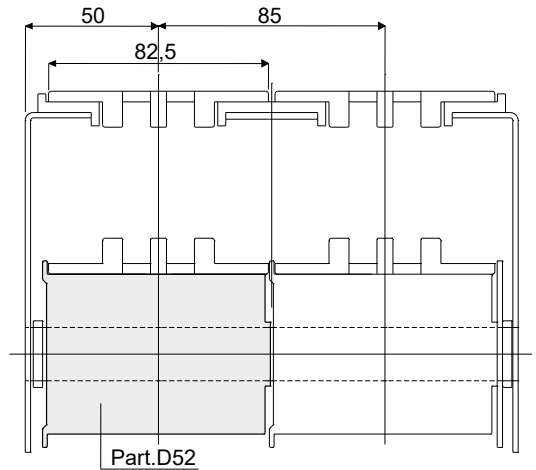
**MATERIALI:** Rullino esterno in poliammide colore nero; tappo di chiusura in poliammide colore grigio.

**CARATTERISTICHE:** Da applicare nei tratti di ritorno delle catene.

**Roller for chain return (with flange) - Part. D52**  
**Rullino per ritorno catene (tipo con flangia) - Part. D52**



Application example  
Esempio di applicazione



Without cap closure Senza tappo di chiusura		With cap closure Con tappo di chiusura		Df Bore for pin of Foro per perno da (mm)
Type/Tipo	Code/Codice	Type/Tipo	Code/Codice	
D52A	CP000336	D52I	CP000344	12
D52B	CP000337	D52L	CP000345	14
D52C	CP000338	D52M	CP000346	15
D52D	CP000339	D52N	CP000347	16
D52E	CP000340	D52O	CP000348	18
D52F	CP000341	D52P	CP000349	20
D52G	CP000342	-	-	25
D52H	CP000343	-	-	30

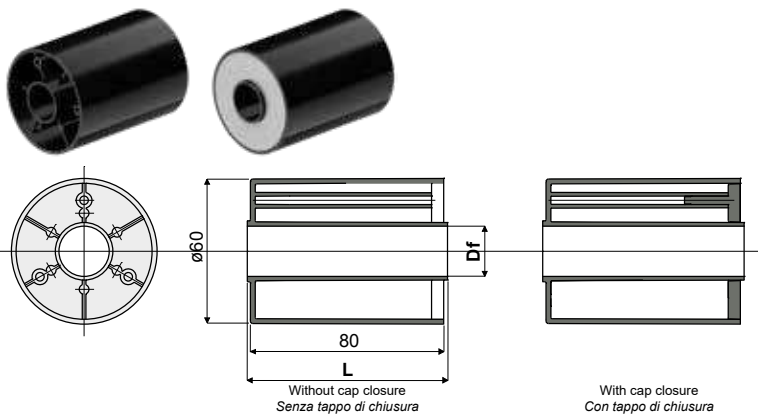
**MATERIALS:** Roller made out of polyamide black colour; cap made out of polyamide grey colour.

**FEATURES:** To be assembled in the chain return.

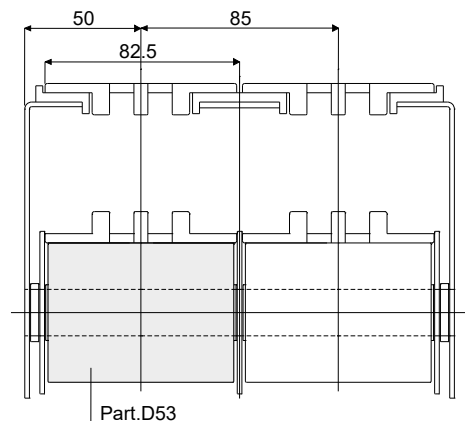
**MATERIALI:** Rullino esterno in poliammide colore nero; tappo di chiusura in poliammide colore grigio.

**CARATTERISTICHE:** Da applicare nei tratti di ritorno delle catene.

**Roller for chain return (without flange) - Part. D53**  
**Rullino per ritorno catene (tipo senza flangia) - Part. D53**



Application example  
Esempio di applicazione



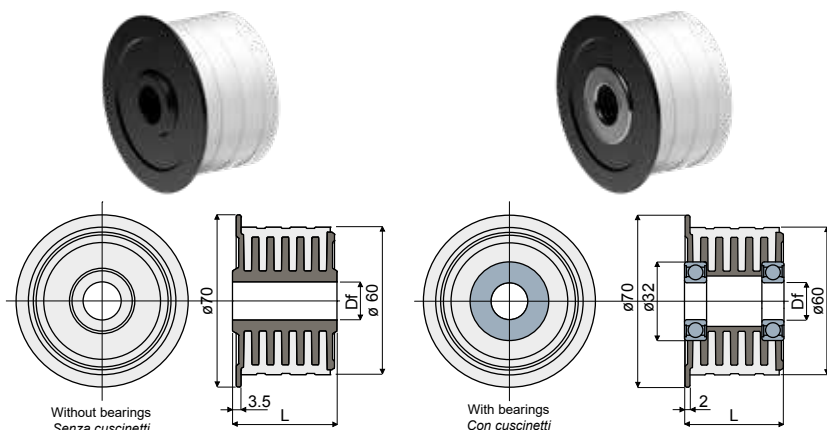
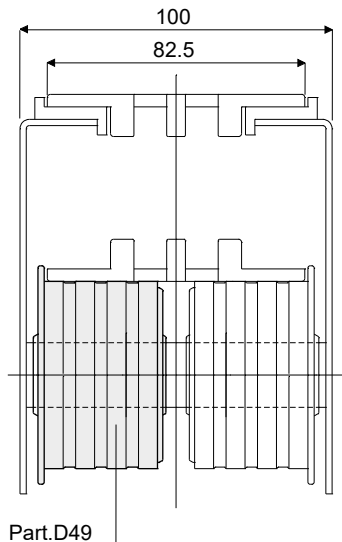
Without cap closure Senza tappo di chiusura				With cap closure Con tappo di chiusura				Df Bore for pin of Foro per perno da (mm)
L = 82 mm		L = 84 mm		L = 82 mm		L = 84 mm		
Type Tipo	Code Codice	Type Tipo	Code Codice	Type Tipo	Code Codice	Type Tipo	Code Codice	
D53A	CP000362	D53G	CP000368	D53Q	CP000376	D53Z	CP000382	12
D53B	CP000363	D53H	CP000369	D53R	CP000377	D53W	CP000383	14
D53C	CP000364	D53I	CP000370	D53S	CP000378	D53X	CP000384	15
D53D	CP000365	D53L	CP000371	D53T	CP000379	D53Y	CP000385	16
D53E	CP000366	D53M	CP000372	D53U	CP000380	D53J	CP000386	18
D53F	CP000367	D53N	CP000373	D53V	CP000381	D53K	CP000387	20
-	-	D53O	CP000374	-	-	-	-	25
-	-	D53P	CP000375	-	-	-	-	30

**MATERIALS:** Roller made out of polyamide black colour; cap made out of polyamide grey colour. **FEATURES:** To be assembled in the chain return.

**MATERIALI:** Rullino esterno in poliammide colore nero; tappo di chiusura in poliammide colore grigio. **CARATTERISTICHE:** Da applicare nei tratti di ritorno delle catene.

**Roller with rubber for chain return (with flange) - Part. D49**  
**Rullino gommato per ritorno catene (tipo con flangia) - Part. D49**

Application example  
Esempio di applicazione



Without bearings Senza cuscinetti		Df Bore for pin of Foro per perno da	L
Type/Tipo	Code/Codice	(mm)	(mm)
D49E	CPA00418	15	22
D49A	CP000418	15	43
D49F	CPA00419	16	22
D49B	CP000419	16	43
D49G	CPA00420	18	22
D49C	CP000420	18	43
D49H	CPA00421	20	22
D49D	CP000421	20	43

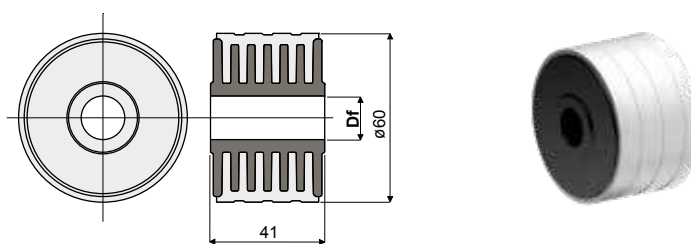
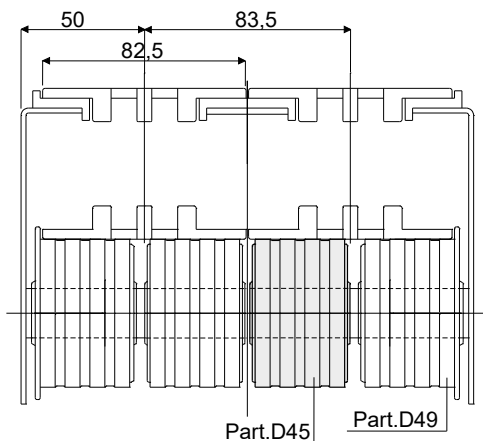
With bearings Con cuscinetti		Df Bore for pin of Foro per perno da	L	Type of bearings Tipo di cuscinetti
Type/Tipo	Code/Codice	(mm)	(mm)	
D49I	CPB00418	15	40.5	6002-ZZ

**UK MATERIALS:** Internal part is made of polyamide black colour; external rubber is made of thermoplastic rubber grey colour 65 Shore; bearing made of chrome steel. **FEATURES:** This roller is completely closed, total lack of internal cavities to obtain the maximum level of cleanability and noiselessness during working operations.

**IT MATERIALI:** Rullino con anima interna in poliammide colore nero; gommatura esterna in gomma termoplastica colore grigio 65 shore; cuscinetti in acciaio al cromo. **CARATTERISTICHE:** Struttura completamente chiusa caratterizzata dalla totale assenza di cavità interne al fine di ottenere la massima sanificabilità e silenziosità di funzionamento.

**Roller with rubber for chain return (without flange) - Part. D45**  
**Rullino gommato per ritorno catene (tipo senza flangia) - Part. D45**

Application example  
Esempio di applicazione

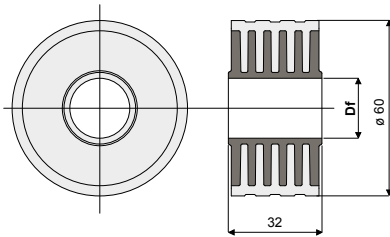


Type Tipo	Code Codice	Df Bore for pin of Foro per perno da
		(mm)
D45E	CPA00422	12
D45A	CP000422	15
D45B	CP000423	16
D45C	CP000424	18
D45D	CP000425	20

**UK MATERIALS:** Internal part is made of polyamide black colour; external rubber is made of thermoplastic rubber grey colour 65 Shore. **FEATURES:** This roller is completely closed, total lack of internal cavities to obtain the maximum level of cleanability and noiselessness during working operations.

**IT MATERIALI:** Rullino con anima interna in poliammide colore nero; gommatura esterna in gomma termoplastica colore grigio 65 shore. **CARATTERISTICHE:** Struttura completamente chiusa caratterizzata dalla totale assenza di cavità interne al fine di ottenere la massima sanificabilità e silenziosità di funzionamento.

**Roller with rubber for chain return (without flange) - Part. T99**  
**Rullino gommato per ritorno catene (tipo senza flangia) - Part. T99**



Type Tipo	Code Codice	Df Bore for pin of Foro per perno da (mm)
T99A	CPA00423	12
T99B	CPA00424	15
T99C	CPA00425	16
T99D	CPA00426	18
T99E	CPA00427	20

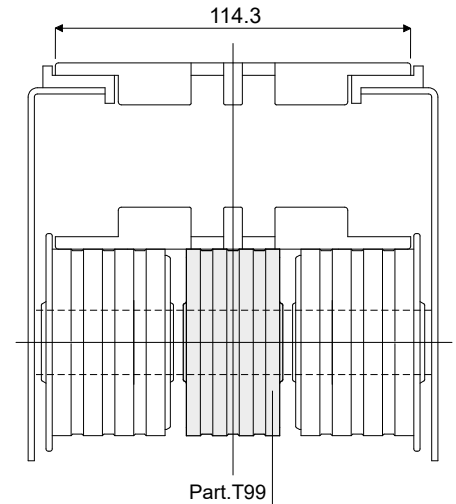
**MATERIALS:** Internal part is made of polyamide black colour; external rubber is made of thermo-plastic rubber grey colour 65 Shore.

**FEATURES:** This roller is completely closed, total lack of internal cavities to obtain the maximum level of cleanability and noiselessness during working operations.

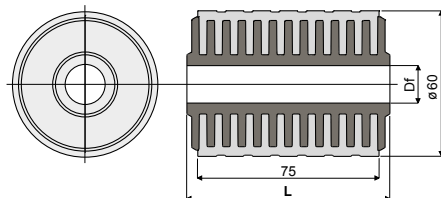
**MATERIALI:** Rullino con anima interna in poliammide colore nero; gommatura esterna in gomma termoplastica colore grigio 65 shore.

**CARATTERISTICHE:** Struttura completamente chiusa caratterizzata dalla totale assenza di cavità interne al fine di ottenere la massima sanificabilità e silenziosità di funzionamento.

Application example  
Esempio di applicazione



**Roller with rubber for chain return (without flange) - Part. D93**  
**Rullino gommato per ritorno catene (tipo senza flangia) - Part. D93**



L = 82 mm		L = 84 mm		Df Bore for pin of Foro per perno da (mm)
Type Tipo	Code Codice	Type Tipo	Code Codice	
D93A	CP000426	D93G	CP000431	12
D93B	CP000427	D93H	CP000432	15
D93C	CP000428	D93I	CP000433	16
D93D	CP000429	D93L	CP000434	18
D93E	CP000430	D93M	CP000435	20
D93N	CPA00428	D93P	CPA00430	25
D93O	CPA00429	D93Q	CPA00431	30

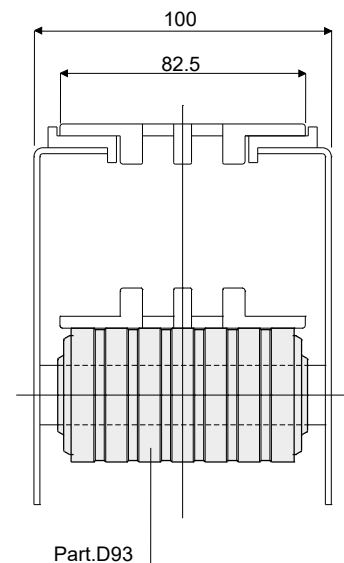
**MATERIALS:** Internal part is made of polyamide black colour; external rubber is made of thermo-plastic rubber grey colour 65 Shore.

**FEATURES:** This roller is completely closed, total lack of internal cavities to obtain the maximum level of cleanability and noiselessness during working operations.

**MATERIALI:** Rullino con anima interna in poliammide colore nero; gommatura esterna in gomma termoplastica colore grigio 65 shore.

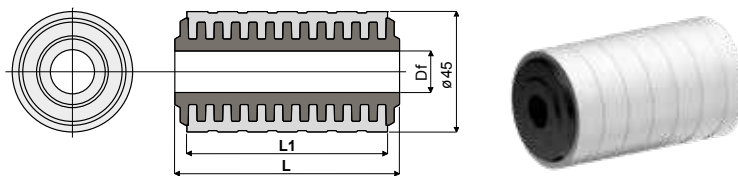
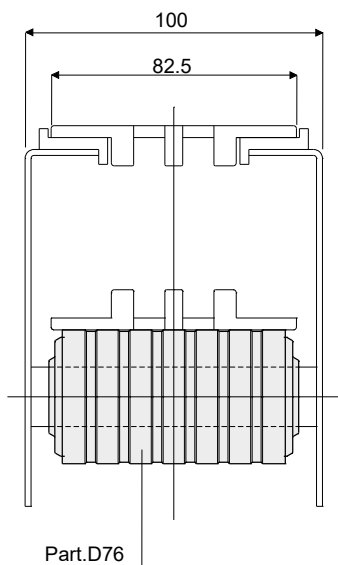
**CARATTERISTICHE:** Struttura completamente chiusa caratterizzata dalla totale assenza di cavità interne al fine di ottenere la massima sanificabilità e silenziosità di funzionamento.

Application example  
Esempio di applicazione



**Roller with rubber for chain return (without flange) - Part. D76**  
**Rullino gommato per ritorno catene (tipo senza flangia) - Part. D76**

Application example  
Esempio di applicazione

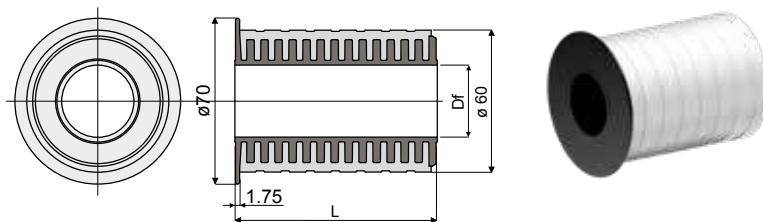
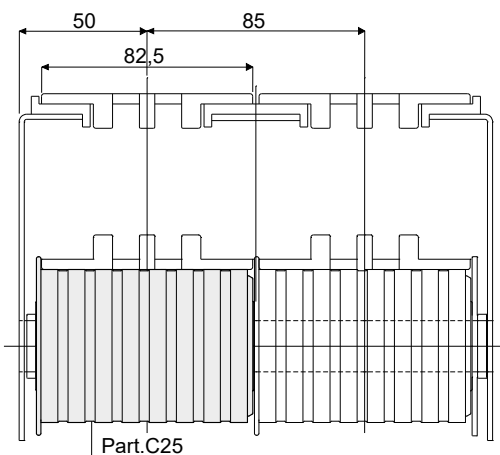


L = 41 mm L1 = 36 mm		L = 82 mm L1 = 75 mm		L = 84 mm L1 = 75 mm		Df Bore for pin of Foro per perno da (mm)
Type Tipo	Code Codice	Type Tipo	Code Codice	Type Tipo	Code Codice	
D76N	CPA00438	D76A	CP000436	D76G	CP000441	12
D76O	CPA00439	D76B	CP000473	D76H	CP000442	15
D76P	CPA00440	D76C	CP000438	D76I	CP000443	16
D76Q	CPA00441	D76D	CP000439	D76L	CP000444	18
D76R	CPA00442	D76E	CP000440	D76M	CP000445	20

- UK MATERIALS:** Internal part is made of polyamide black colour; external rubber is made of thermoplastic rubber grey colour 65 Shore.
- FEATURES:** This roller is completely closed, total lack of internal cavities to obtain the maximum level of cleanability and noiselessness during working operations.
- IT MATERIALI:** Rullino con anima interna in poliammide colore nero; gommatura esterna in gomma termoplastica colore grigio 65 shore.
- CARATTERISTICHE:** Struttura completamente chiusa caratterizzata dalla totale assenza di cavità interne al fine di ottenere la massima sanificabilità e silenziosità di funzionamento.

**Roller with rubber for chain return (with flange) - Part. C25**  
**Rullino gommato per ritorno catene (tipo con flangia) - Part. C25**

Application example  
Esempio di applicazione

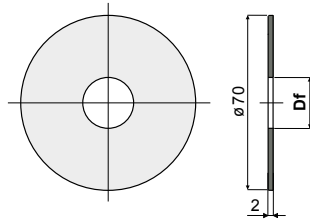


Type Tipo	Code Codice	Df Bore for pin of Foro per perno da (mm)	L (mm)
C25A	CPA00443	25	85,5
C25B	CPA00444	30	85,5

- UK MATERIALS:** Internal part is made of polyamide black colour; external rubber is made of thermoplastic rubber grey colour 65 Shore.
- FEATURES:** This roller is completely closed, total lack of internal cavities to obtain the maximum level of cleanability and noiselessness during working operations.
- IT MATERIALI:** Rullino con anima interna in poliammide colore nero; gommatura esterna in gomma termoplastica colore grigio 65 shore.
- CARATTERISTICHE:** Struttura completamente chiusa caratterizzata dalla totale assenza di cavità interne al fine di ottenere la massima sanificabilità e silenziosità di funzionamento.



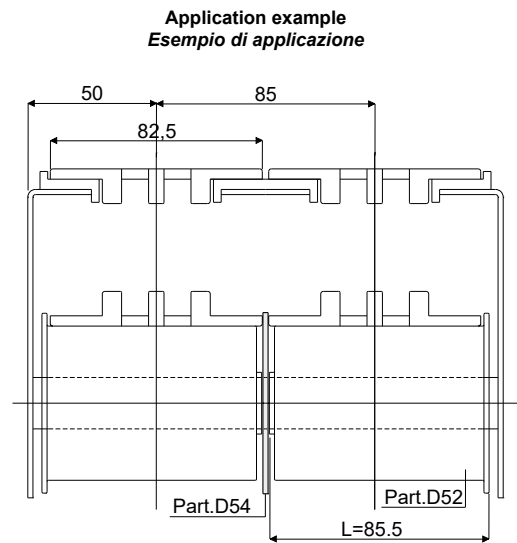
**Flange for chain guide (for rollers Part. D51, D52, D53, D45, D93, D50, D49, T99, C25) - Part. D54**  
**Flangia guidacatena (per rullini Part. D51, D52, D53, D45, D93, D50, D49, T99, C25) - Part. D54**



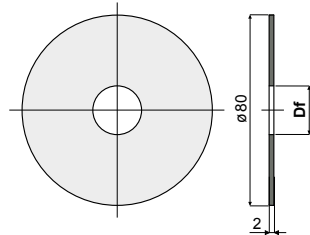
Type Tipo	Code Codice	Df Bore for pin of Foro per perno da (mm)
D54A	CP000446	12
D54B	CP000447	14
D54C	CP000448	15
D54E	CP000449	16
D54F	CP000450	18
D54G	CP000451	20

**UK MATERIALS:** Flange is made of polypropylene black colour. **FEATURES:** To be assembled to our roller for chain return Part.D51, D52, D53, D45, D93, D50, D49, T99, C25.

**IT MATERIALI:** Flangia in polipropilene colore nero. **CARATTERISTICHE:** Da utilizzare con i rullini Part.D51, D52, D53, D45, D93, D50, D49, T99, C25.



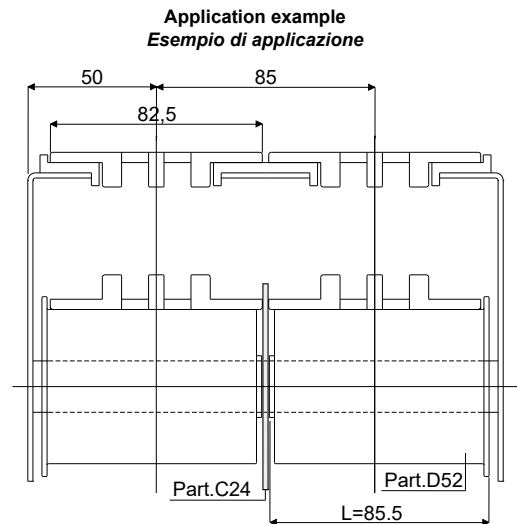
**Flange for chain guide (for rollers Part. D51, D52, D53, D45, D93, D50, D49, T99, C25) - Part. C24**  
**Flangia guidacatena (per rullini Part. D51, D52, D53, D45, D93, D50, D49, T99, C25) - Part. C24**



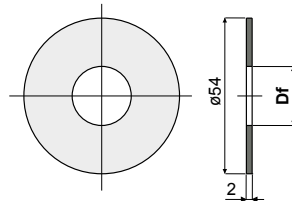
Type Tipo	Code Codice	Df Bore for pin of Foro per perno da (mm)
C24A	CPA00446	12
C24B	CPA00447	16
C24C	CPA00448	20

**UK MATERIALS:** Flange is made of polypropylene black colour. **FEATURES:** To be assembled to our roller for chain return Part.D51, D52, D53, D45, D93, D50, D49, T99, C25.

**IT MATERIALI:** Flangia in polipropilene colore nero. **CARATTERISTICHE:** Da utilizzare con i rullini Part.D51, D52, D53, D45, D93, D50, D49, T99, C25.



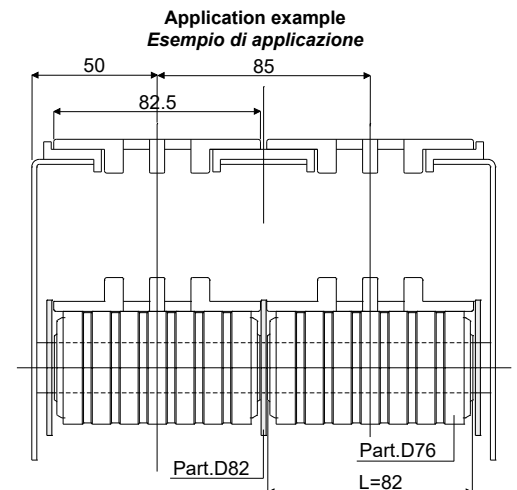
**Flange for chain guide (for rollers Part. D76, D71, D70) - Part. D82**  
**Flangia guidacatena (per rullini Part. D76, D71, D70) - Part. D82**



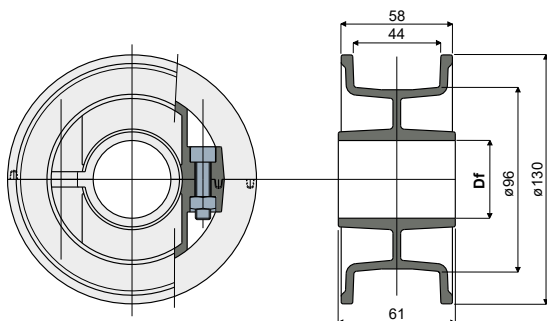
Type Tipo	Code Codice	Df Bore for pin of Foro per perno da (mm)
D82A	CP000452	15
D82B	CP000453	16
D82C	CP000454	18
D82E	CP000455	20

**UK MATERIALS:** Flange is made of polypropylene black colour. **FEATURES:** To be assembled to our roller for chain return Part.D76, D71, D70.

**IT MATERIALI:** Flangia in polipropilene colore nero. **CARATTERISTICHE:** Da utilizzare con i rullini Part.D76, D71, D70.



**Split idler wheel 21 teeth** (for chains series 812, 815, 820, 831) - Part. T11  
**Ruota rinvio in due metà per Z21** (per catene serie 812, 815, 820, 831) - Part. T11

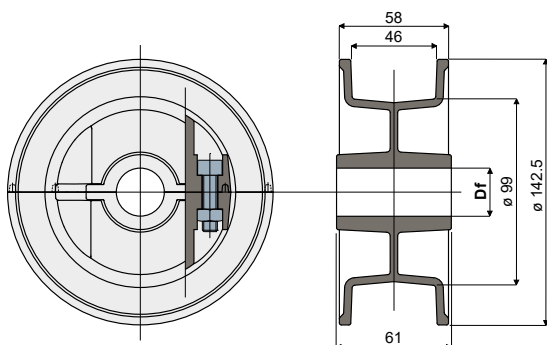


Type/Tipo	Code/Codice	Df Bore for pin of Foro per albero da (mm)
T11A	CP000293	25
T11B	CP000294	30
T11C	CP000295	35
T11D	CP000296	40

**UK MATERIALS:** Wheel made of polyamide black colour; bolts and nuts made of stainless steel AISI 304. **FEATURES:** Supplied assembled. To be used for chain return in the series 812, 815, 820, 831.

**IT MATERIALI:** Ruota in poliammide colore nero; bulloneria in acciaio inox AISI 304. **CARATTERISTICHE:** Fornita assemblata. Da impiegare per il rinvio delle catene Serie 812, 815, 820 e 831.

**Split idler wheel 23 teeth** (for chains series 812, 815, 820, 831) - Part. C29  
**Ruota rinvio in due metà per Z23** (per catene serie 812, 815, 820, 831) - Part. C29

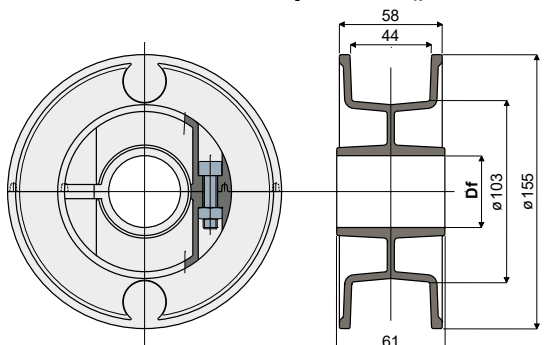


Type/Tipo	Code/Codice	Df Bore for pin of Foro per albero da (mm)
C29A	CPA00293	25
C29B	CPA00294	30
C29C	CPA00295	35
C29D	CPA00296	40

**UK MATERIALS:** Wheel made of polyamide black colour; bolts and nuts made of stainless steel AISI 304. **FEATURES:** Supplied assembled. To be used for chain return in the series 812, 815, 820, 831.

**IT MATERIALI:** Ruota in poliammide colore nero; bulloneria in acciaio inox AISI 304. **CARATTERISTICHE:** Fornita assemblata. Da impiegare per il rinvio delle catene Serie 812, 815, 820 e 831.

**Split idler wheel 25 teeth** (for chains series 812, 815, 820, 831) - Part. D85  
**Ruota rinvio in due metà per Z25** (per catene serie 812, 815, 820, 831) - Part. D85

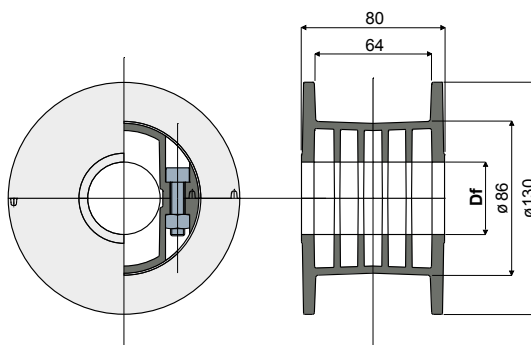


Type/Tipo	Code/Codice	Df Bore for pin of Foro per albero da (mm)
D85A	CP000297	25
D85B	CP000298	30
D85C	CP000299	35
D85D	CP000300	40

**UK MATERIALS:** Wheel made of polyamide black colour; bolts and nuts made of stainless steel AISI 304. **FEATURES:** Supplied assembled. To be used for chain return in the series 812, 815, 820, 831.

**IT MATERIALI:** Ruota in poliammide colore nero; bulloneria in acciaio inox AISI 304. **CARATTERISTICHE:** Fornita assemblata. Da impiegare per il rinvio delle catene Serie 812, 815, 820 e 831.

**Split idler wheel 10 teeth (for chains series 879 Tab, 880 Tab e 881 Tab) - Part. T10**  
**Ruota rinvio in due metà per Z10 (per catene serie 879 Tab, 880 Tab e 881 Tab) - Part. T10**

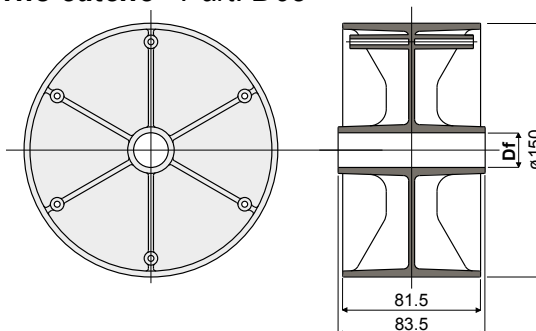


Type/Tipo	Code/Codice	Df Bore for pin of Foro per albero da (mm)
T10A	CP000301	20
T10B	CP000302	25
T10C	CP000303	30
T10D	CP000304	35
T10E	CP000305	40

**UK MATERIALS:** Wheel made of polyamide black colour; bolts and nuts made of stainless steel AISI 304. **FEATURES:** Supplied assembled. To be used for chain return in the series 879, 880 Tab e 881 Tab.

**IT MATERIALI:** Ruota in poliammide colore nero; bulloneria in acciaio inox AISI 304. **CARATTERISTICHE:** Fornita assemblata. Da impiegare per il rinvio delle catene Serie 879, 880 Tab e 881 Tab.

**Idler wheel for chain return - Part. D68**  
**Ruota folle per ritorno catene - Part. D68**

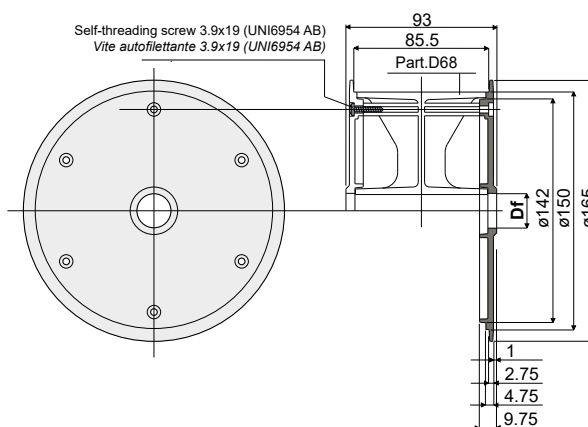


Type/Tipo	Code/Codice	Df Bore for pin of Foro per albero da (mm)
D68	CP000291	20

**UK MATERIALS:** Wheel in polyamide black colour. **FEATURES:** To be assembled in the chain return near to the sprocket.

**IT MATERIALI:** Ruota in poliammide colore nero. **CARATTERISTICHE:** Da applicare nei tratti di ritorno delle catene in prossimità della ruota traino.

**Flange for chain guide (for idler wheel Part. D68) - Part. D69**  
**Flangia guidacatena (per ruota folle Part. D68) - Part. D69**



Type/Tipo	Code/Codice	Df Bore for pin of Foro per albero da (mm)
D69	CP000292	20

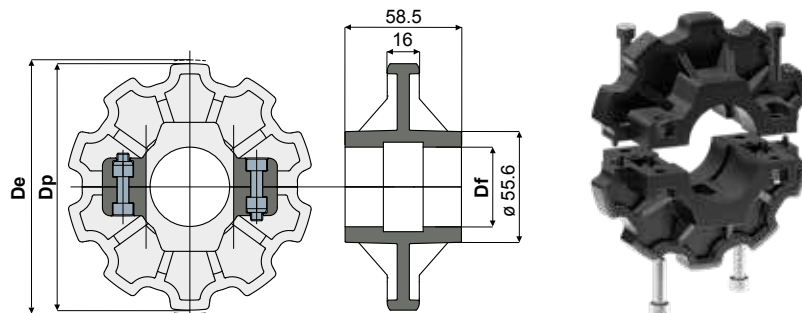
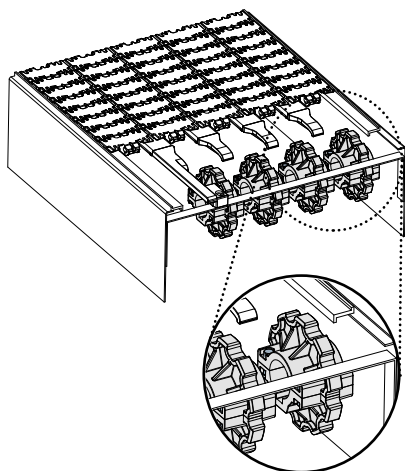
**UK MATERIALS:** Flange is made of polyamide black colour; self-threading screws are made of stainless steel AISI 304. **FEATURES:** To be assembled to our idler wheel Part. D68 for chain guide. Supplied complete with blocking screws.

**IT MATERIALI:** Flangia in poliammide colore nero; viti autofilettanti in acciaio inox AISI 304. **CARATTERISTICHE:** Da applicare sulla ruota Part. D68 come guidacatena. Fornita completa di viti di fissaggio.

**Split idler wheel 10 teeth (for chains series 879, 879 Tab, 880 e 880 Tab) - Part. Q55**

**Ruota rinvio dentata in due metà per Z10 (per catene serie 879, 879 Tab, 880 e 880 Tab) - Part. Q55**

Application example  
Esempio di applicazione



Type/Tipo	Code/Codice	Df (mm)	Dp (mm)	De (mm)
Q55A	CPA00301	25	123,3	122,5
Q55B	CPA00302	30	123,3	122,5
Q55C	CPA00303	35	123,3	122,5
Q55D	CPA00304	40	123,3	122,5

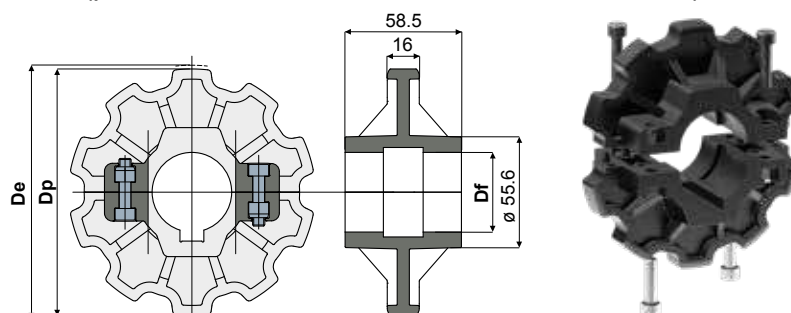
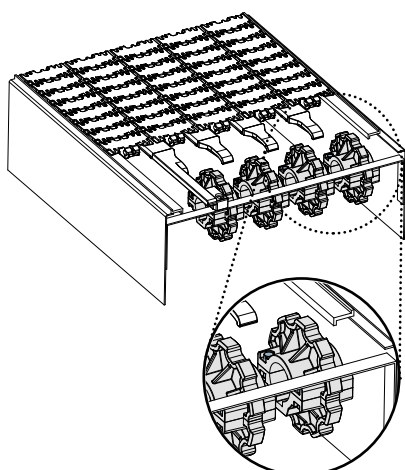
**MATERIALS:** Wheel made of polyamide black colour; screws made of stainless steel AISI 304, nuts in nickel plated brass.

**MATERIALI:** Ruota in poliammide colore nero; viti in acciaio inox AISI 304; dadi in ottone nichelato.

**Split sprocket 10 teeth (for chains series 879, 879 Tab, 880 e 880 Tab) - Part. Q54**

**Ruota di traino dentata in due metà per Z10 (per catene serie 879, 879 Tab, 880 e 880 Tab) - Part. Q54**

Application example  
Esempio di applicazione



Type/Tipo	Code/Codice	Df (mm)	Dp (mm)	De (mm)
Q54A	CPA00305	25	123,3	122,5
Q54B	CPA00306	30	123,3	122,5
Q54C	CPA00307	35	123,3	122,5
Q54D	CPA00308	40	123,3	122,5

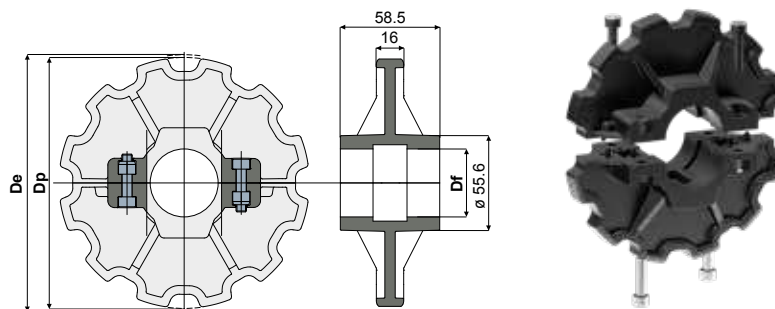
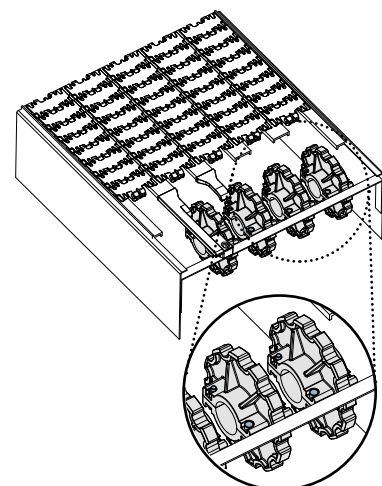
**MATERIALS:** Wheel made of reinforced polyamide black colour; screws made of stainless steel AISI 304, nuts in nickel plated brass.

**MATERIALI:** Ruota in poliammide rinforzata colore nero; viti in acciaio inox AISI 304; dadi in ottone nichelato.

**Split idler wheel 12 teeth (for chains series 879, 879 Tab, 880 e 880 Tab) - Part. Q57**

**Ruota rinvio dentata in due metà per Z12 (per catene serie 879, 879 Tab, 880 e 880 Tab) - Part. Q57**

Application example  
Esempio di applicazione



Type/Tipo	Code/Codice	Df (mm)	Dp (mm)	De (mm)
Q57A	CPA00309	25	147,2	147,4
Q57B	CPA00310	30	147,2	147,4
Q57C	CPA00311	35	147,2	147,4
Q57D	CPA00312	40	147,2	147,4

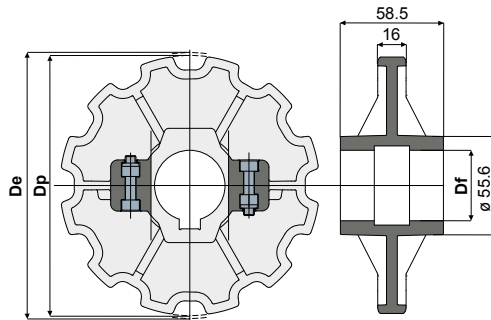
**MATERIALS:** Wheel made of reinforced polyamide black colour; screws made of stainless steel AISI 304, nuts in nickel plated brass.

**MATERIALI:** Ruota in poliammide rinforzata colore nero; viti in acciaio inox AISI 304; dadi in ottone nichelato.

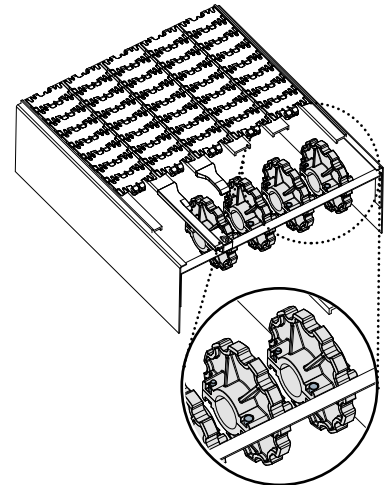


**Split sprocket 12 teeth (for chains series 879, 879 Tab, 880 e 880 Tab) - Part. Q56**

**Ruota di traino dentata in due metà per Z12 (per catene serie 879, 879 Tab, 880 e 880 Tab) - Part. Q56**



Application example  
Esempio di applicazione



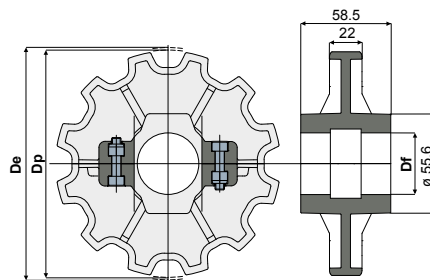
Type/Tipo	Code/Codice	Df (mm)	Dp (mm)	De (mm)
Q56A	CPA00313	25	147,2	147,4
Q56B	CPA00314	30	147,2	147,4
Q56C	CPA00315	35	147,2	147,4
Q56D	CPA00316	40	147,2	147,4

**MATERIALS:** Wheel made of reinforced polyamide black colour; screws made of stainless steel AISI 304, nuts in nickel plated brass.

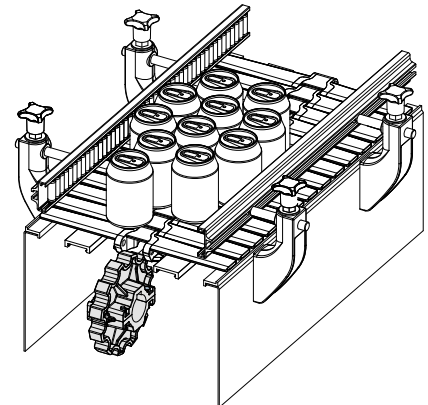
**MATERIALI:** Ruota in poliammide rinforzata colore nero; viti in acciaio inox AISI 304; dadi in ottone nichelato.

**Split idler wheel 12 teeth (for chains series 882, 882 Tab) - Part. Q72**

**Ruota rinvio dentata in due metà per Z12 (per catene serie 882, 882 Tab) - Part. Q72**



Application example  
Esempio di applicazione



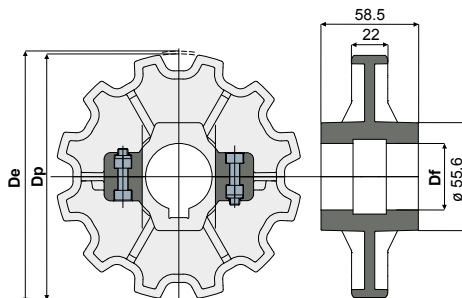
Type/Tipo	Code/Codice	Df (mm)	Dp (mm)	De (mm)
Q72A	CPA00284	25	147,2	149
Q72B	CPA00285	30	147,2	149
Q72C	CPA00286	35	147,2	149
Q72D	CPA00287	40	147,2	149

**MATERIALS:** Wheel made of polyamide black colour; screws made of stainless steel AISI 304, nuts in nickel plated brass.

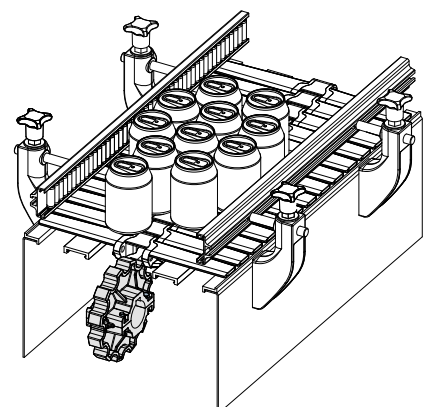
**MATERIALI:** Ruota in poliammide colore nero; viti in acciaio inox AISI 304; dadi in ottone nichelato.

**Split sprocket 12 teeth (for chains series 882, 882 Tab) - Part. Q73**

**Ruota di traino dentata in due metà per Z12 (per catene serie 882, 882 Tab) - Part. Q73**



Application example  
Esempio di applicazione



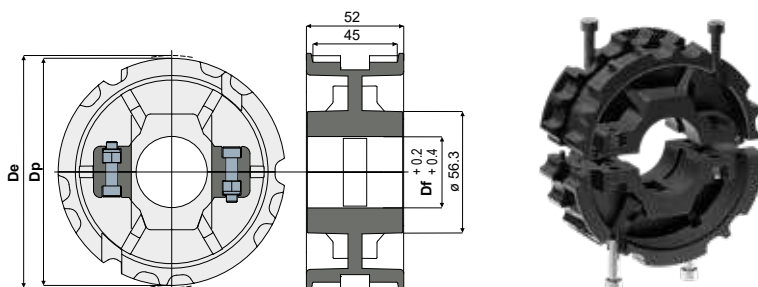
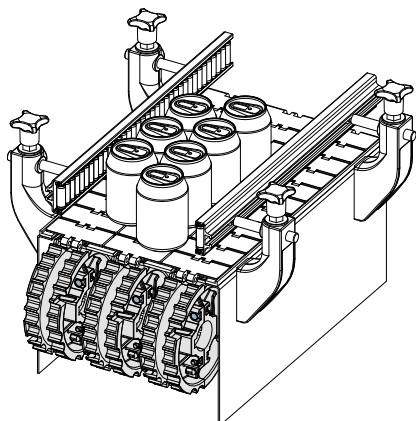
Type/Tipo	Code/Codice	Df (mm)	Dp (mm)	De (mm)
Q73A	CPA00288	25	147,2	149
Q73B	CPA00289	30	147,2	149
Q73C	CPA00290	35	147,2	149
Q73D	CPA00291	40	147,2	149

**MATERIALS:** Wheel made of reinforced polyamide black colour; screws made of stainless steel AISI 304, nuts in nickel plated brass.

**MATERIALI:** Ruota in poliammide rinforzata colore nero; viti in acciaio inox AISI 304; dadi in ottone nichelato.

**Split idler wheel 21 teeth (for chains series 815, 820, 831) - Part. C42**  
**Ruota rinvio dentata in due metà per Z21 (per catene serie 815, 820, 831) - Part. C42**

Application example  
Esempio di applicazione



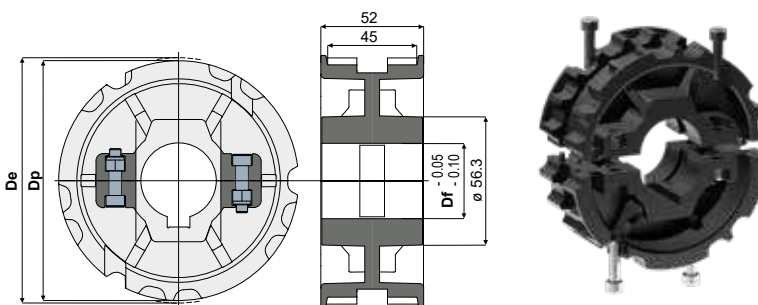
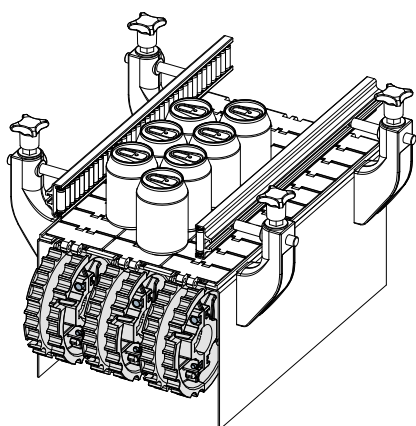
Type/Tipo	Code/Codice	Df (mm)	Dp (mm)	De (mm)
C42A	CPB00013	25	129,3	128
C42B	CPB00014	30	129,3	128
C42C	CPB00015	35	129,3	128
C42D	CPB00016	40	129,3	128

**MATERIALS:** Wheel made of polyamide black colour; screws made of stainless steel AISI 304, nuts in nickel plated brass.

**MATERIALI:** Ruota in poliammide colore nero; viti in acciaio inox AISI 304; dadi in ottone nichelato.

**Split sprocket 21 teeth (for chains series 815, 820, 831) - Part. C43**  
**Ruota di traino dentata in due metà per Z21 (for chains series 815, 820, 831) - Part. C43**

Application example  
Esempio di applicazione



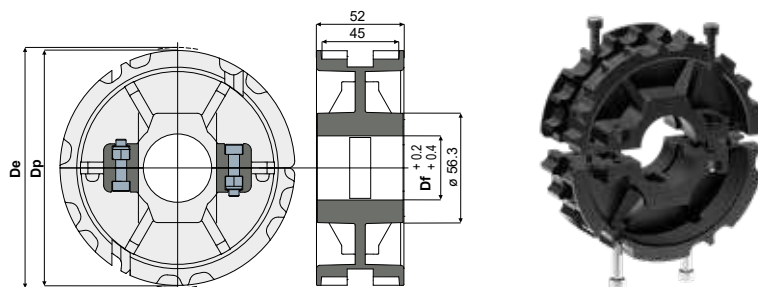
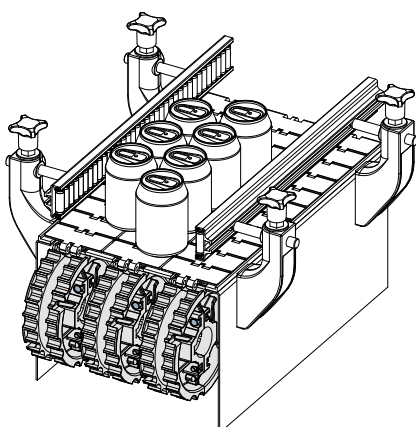
Type/Tipo	Code/Codice	Df (mm)	Dp (mm)	De (mm)
C43A	CPB00017	25	129,3	128
C43B	CPB00018	30	129,3	128
C43C	CPB00019	35	129,3	128
C43D	CPB00020	40	129,3	128

**MATERIALS:** Wheel made of polyamide black colour; screws made of stainless steel AISI 304, nuts in nickel plated brass.

**MATERIALI:** Ruota in poliammide colore nero; viti in acciaio inox AISI 304; dadi in ottone nichelato.

**Split idler wheel 23 teeth (for chains series 815, 820, 831) - Part. C40**  
**Ruota rinvio dentata in due metà per Z23 (per catene serie 815, 820, 831) - Part. C40**

Application example  
Esempio di applicazione



Type/Tipo	Code/Codice	Df (mm)	Dp (mm)	De (mm)
C40A	CPB00021	25	141,2	140
C40B	CPB00022	30	141,2	140
C40C	CPB00023	35	141,2	140
C40D	CPB00024	40	141,2	140

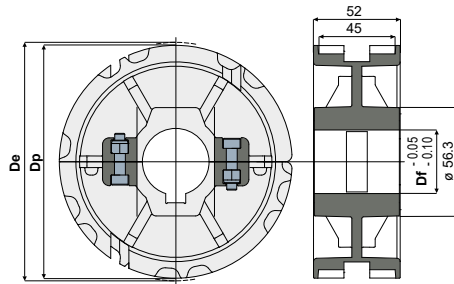
**MATERIALS:** Wheel made of polyamide black colour; screws made of stainless steel AISI 304, nuts in nickel plated brass.

**MATERIALI:** Ruota in poliammide colore nero; viti in acciaio inox AISI 304; dadi in ottone nichelato.



**Split sprocket 23 teeth (for chains series 815, 820, 831) - Part. C41**

**Ruota di traino dentata in due metà per Z23 (for chains series 815, 820, 831) - Part. C41**

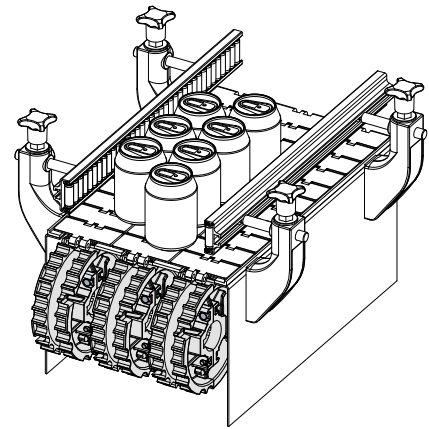


Type/Tipo	Code/Codice	Df (mm)	Dp (mm)	De (mm)
C41A	CPB00025	25	141,2	140
C41B	CPB00026	30	141,2	140
C41C	CPB00027	35	141,2	140
C41D	CPB00028	40	141,2	140

**MATERIALS:** Wheel made of polyamide black colour; screws made of stainless steel AISI 304, nuts in nickel plated brass.

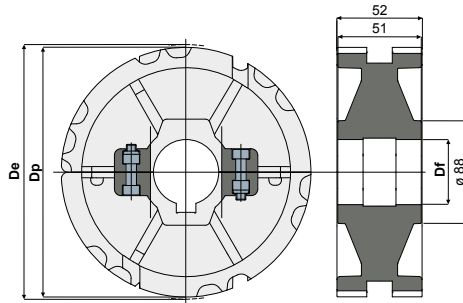
**MATERIALI:** Ruota in poliammide colore nero; viti in acciaio inox AISI 304; dadi in ottone nichelato.

Application example  
Esempio di applicazione



**Split idler wheel 25 teeth (for chains series 815, 820, 831) - Part. C35**

**Ruota rinvio dentata in due metà per Z25 (for chains series 815, 820, 831) - Part. C35**

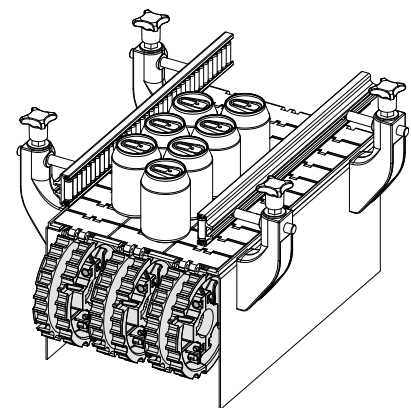


Type/Tipo	Code/Codice	Df (mm)	Dp (mm)	De (mm)
C35A	CPA00166	25	153,2	153
C35B	CPA00167	30	153,2	153
C35C	CPA00168	35	153,2	153
C35D	CPA00169	40	153,2	153

**MATERIALS:** Wheel made of polyamide black colour; screws made of stainless steel AISI 304, nuts in nickel plated brass.

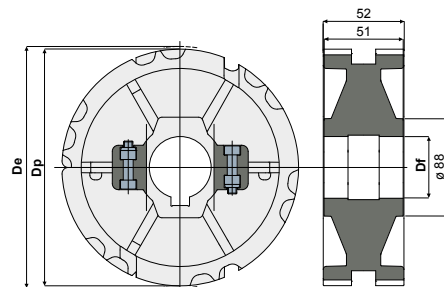
**MATERIALI:** Ruota in poliammide colore nero; viti in acciaio inox AISI 304; dadi in ottone nichelato.

Application example  
Esempio di applicazione



**Split sprocket 25 teeth (for chains series 815, 820, 831) - Part. C23**

**Ruota di traino dentata in due metà per Z25 (for chains series 815, 820, 831) - Part. C23**

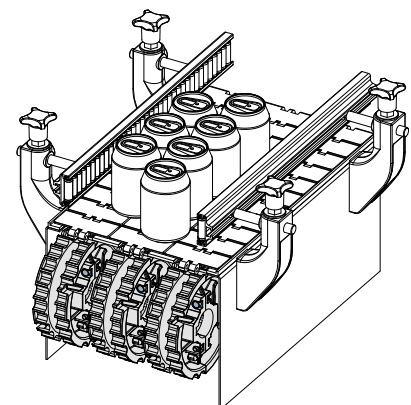


Type/Tipo	Code/Codice	Df (mm)	Dp (mm)	De (mm)
C23A	CPA00297	25	153,2	153
C23B	CPA00298	30	153,2	153
C23C	CPA00299	35	153,2	153
C23D	CPA00300	40	153,2	153

**MATERIALS:** Wheel made of polyamide black colour; screws made of stainless steel AISI 304, nuts in nickel plated brass.

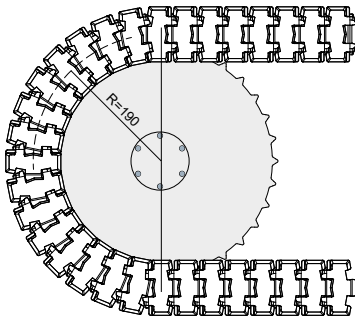
**MATERIALI:** Ruota in poliammide colore nero; viti in acciaio inox AISI 304; dadi in ottone nichelato.

Application example  
Esempio di applicazione

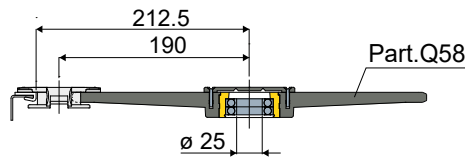
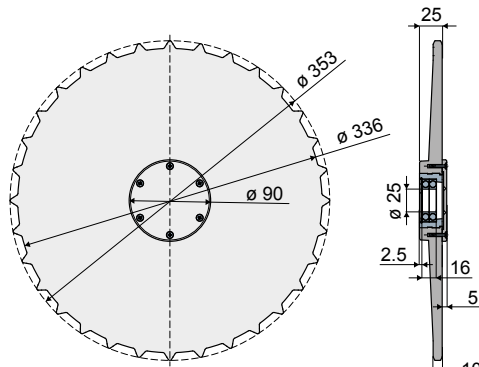
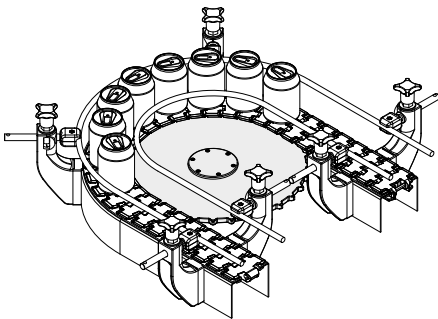


**Corner disc 32 teeth (for chains series 879BO, 879BO Tab, 880BO, 880BO Tab) - Part. Q58**  
**Ruota di rinvio dentata per Z32 (per catene serie 879BO, 879BO Tab, 880BO, 880BO Tab) - Part. Q58**

Application example  
Esempio di applicazione



Application example  
Esempio di applicazione



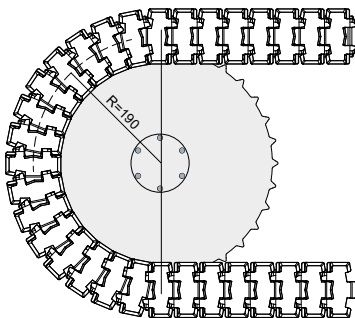
Type/Tipo	Code/Codice
Q58	CPA00317

**UK MATERIALS:** Wheel and external cap made of reinforced polyamide black colour; bushing in brass; stop ring and self-threading screws in stainless steel AISI 304; bearing type 16005 25x47x8 in chrome steel.

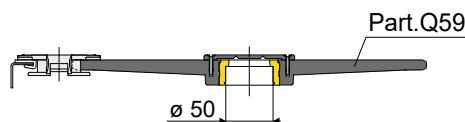
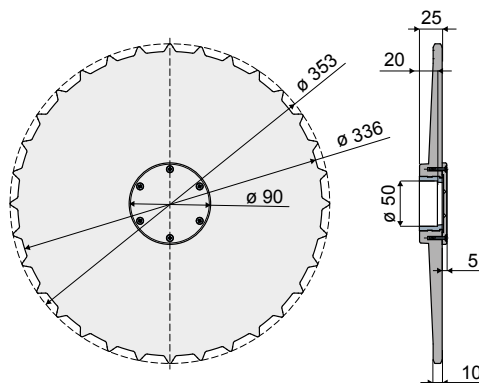
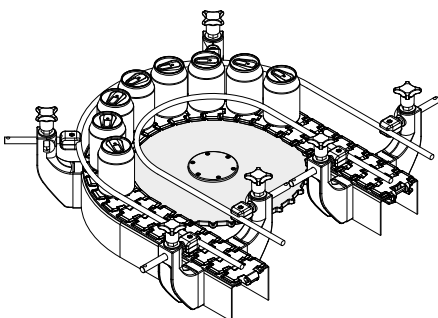
**IT MATERIALI:** Ruota e coperchio esterno in poliammide rinforzata colore nero; boccola in ottone; anello di arresto e viti autofilettanti in acciaio inox AISI 304; cuscinetto tipo 16005 25x47x8 in acciaio al cromo.

**Corner disc 32 teeth (for chains series 879BO, 879BO Tab, 880BO, 880BO Tab) - Part. Q59**  
**Ruota di traino dentata per Z32 (per catene serie 879BO, 879BO Tab, 880BO, 880BO Tab) - Part. Q59**

Application example  
Esempio di applicazione



Application example  
Esempio di applicazione



Type/Tipo	Code/Codice
Q59	CPA00318

**UK MATERIALS:** Wheel and external cap made of reinforced polyamide black colour; bushing in brass; stop ring and self-threading screws in stainless steel AISI 304.

**IT MATERIALI:** Ruota e coperchio esterno in poliammide rinforzata colore nero; boccola in ottone; anello di arresto e viti autofilettanti in acciaio inox AISI 304.

**Bearing-holder flange - Part. T00**  
**Flangia portacuscinetto per rulliere - Part. T00**

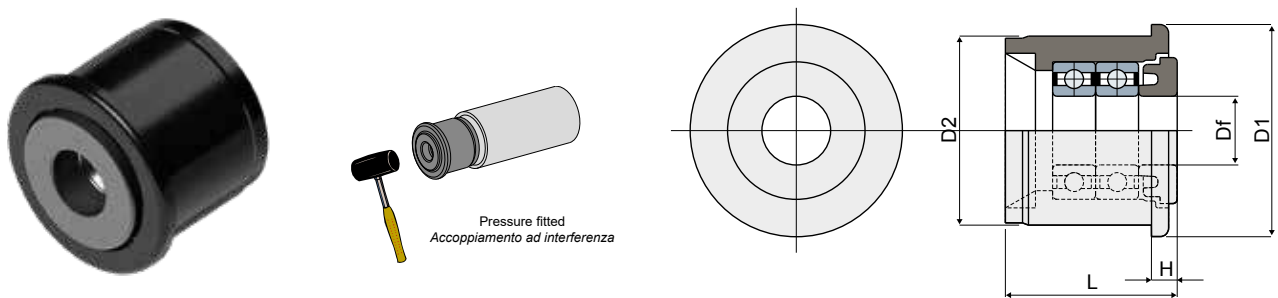


Type Tipo	Code Codice	Tube dimensions/Dimensioni tubo				Bore for pin Foro per perno				Bearing type Tipo di cuscinetto
		Outside $\varnothing$ $\varnothing$ esterno (mm)	Thickness Spessore (mm)	Inside $\varnothing$ $\varnothing$ interno (mm)	D1 (mm)	D2 (mm)	H (mm)	L (mm)	Df (mm)	
T00	CP000463	60	1,5	57,3	60	57,3	3	18	20	6004/2RS Supplied without bearings Fornito senza cuscinetti
T00A	CPA00463	60	1,5	57,3	60	57,3	3	18	20	6004/2RS Supplied without bearings Fornito senza cuscinetti
T00B	CPB00463	50	1,5	47	50	47,3	3	18	20	6004/2RS Supplied without bearings Fornito senza cuscinetti
T00C	CPB00464	50	1,5	47	50	47,3	3	18	20	6004/2RS Supplied without bearings Fornito senza cuscinetti

**UK MATERIALS:** Flange is made of polyamide black colour.  
**FEATURES:** To be inserted in the tube to build a roller conveyor or rollers for chain return.

**IT MATERIALI:** Flangia in poliammide colore nero.  
**CARATTERISTICHE:** Da applicare alle estremità dei tubi per costruzione di rulliere di trasporto.

**Bearing support for conveyor rollers (with protective shield) - Part. T17**  
**Gruppo volvente per rulliere (con schermo di protezione) - Part. T17**

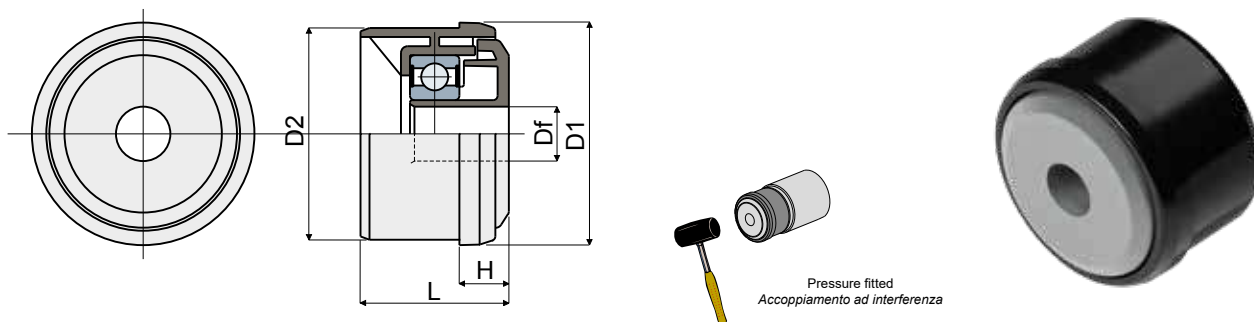


Type Tipo	Code Codice	Tube dimensions/Dimensioni tubo				Bore for pin Foro per perno				Bearing type Tipo di cuscinetto
		Outside $\varnothing$ $\varnothing$ esterno (mm)	Thickness Spessore (mm)	Inside $\varnothing$ $\varnothing$ interno (mm)	D1 (mm)	D2 (mm)	H (mm)	L (mm)	Df (mm)	
T17A	CP000467	25	1,5	22	25	22	3	20	8	688/8-2RS Supplied without bearings Fornito senza cuscinetti
T17B	CPA00468	25	1,5	22	25	22	3	20	8	688/8-2RS Supplied without bearings Fornito senza cuscinetti

**UK MATERIALS:** Bearing support with internal part and external bushing made of polyamide black colour; bearing made of chrome steel.  
**FEATURES:** To be inserted in the tube sides to build a roller conveyor.

**IT MATERIALI:** Gruppo volvente con anima interna e boccia esterna in poliammide colore nero; cuscinetti in acciaio al cromo.  
**CARATTERISTICHE:** Da applicare alle estremità dei tubi per costruzione di rulliere di trasporto.

**Bearing support for conveyor rollers (for idler roller) - Part. D63**  
**Gruppo volvente per rulliere (per rullo folle) - Part. D63**



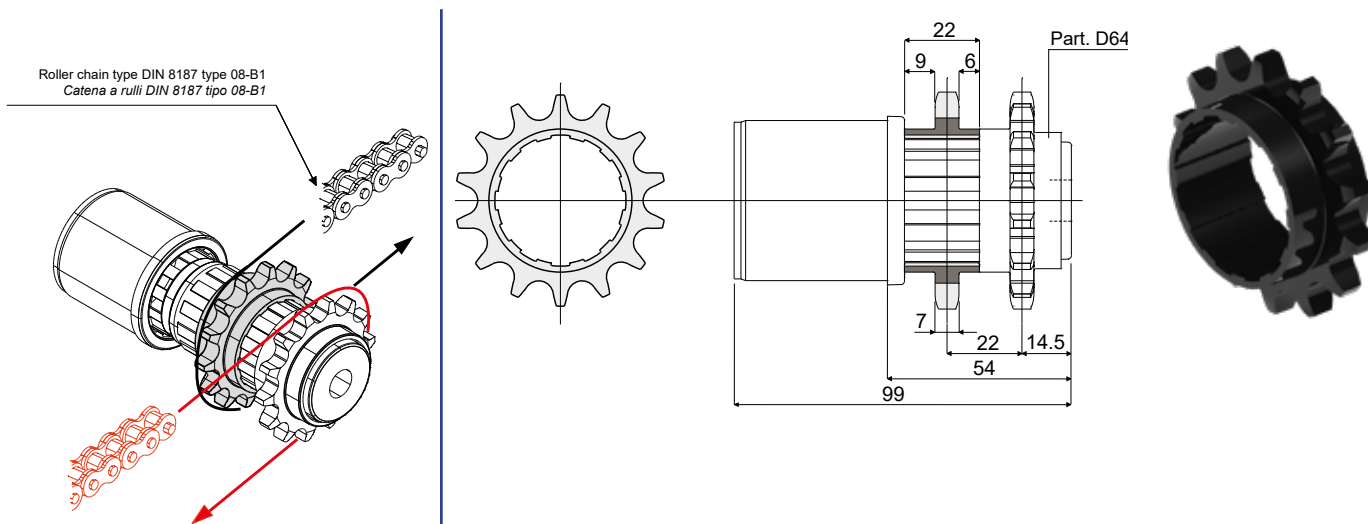
Type Tipo	Code Codice	Tube dimensions/Dimensioni tubo							Bore for pin Foro per perno Df	Bearing type Tipo di cuscinetto
		Outside $\varnothing$ $\varnothing$ esterno (mm)	Thickness Spessore (mm)	Inside $\varnothing$ $\varnothing$ interno (mm)	D1 (mm)	D2 (mm)	H (mm)	L (mm)		
D63A	CP000465	50	1,5	47	50	47	11	30	12	6202-2RS
D63B	CP000466	50	1,5	47	50	47	11	30	14	6202-2RS
D63C	CPA00465	60	1,5	57	60	57	15	53	12	6202-2RS
D63D	CPA00466	60	1,5	57	60	57	15	53	14	6202-2RS
D63E	CPB00465	60	2	56	60	56	15	53	12	6202-2RS
D63F	CPB00466	60	2	56	60	56	15	53	14	6202-2RS
D63G	CPB00467	60	2,75	54,5	60	54,5	15	53	12	6202-2RS
D63H	CPB00468	60	2,75	54,5	60	54,5	15	53	14	6202-2RS

**UK MATERIALS:** Bearing support with protective shield made of polyamide grey colour; external bushing made of polyamide black colour; bearing made of chrome steel.

**FEATURES:** To be inserted in the tube sides to build a roller conveyor.

**IT MATERIALI:** Gruppo volvente con schermo di protezione in poliammide colore grigio; boccola esterna in poliammide colore nero; cuscinetto in acciaio al cromo.  
**CARATTERISTICHE:** Da applicare alle estremità dei tubi per costruzione di rulliere di trasporto.

**14 teeth sprocket (for bearing support Part. D64) - Part. D65**  
**Ruota dentata Z14 (per gruppo volvente Part. D64) - Part. D65**



Application example  
Esempio di applicazione

Type/Tipo	Code/Codice
D65	CP000464

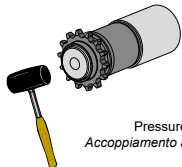
**UK MATERIALS:** Drive sprocket is made of polyamide black colour.

**FEATURES:** Accessory to be used with bearing support Part.D64 to make the drive roller to roller. This drive type allows a greater torque.

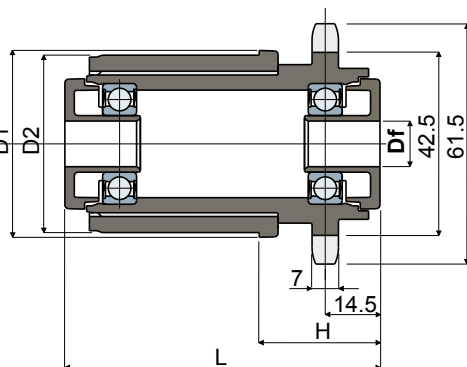
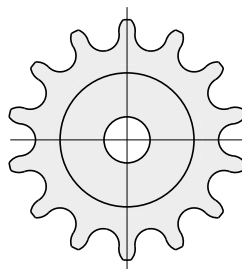
**IT MATERIALI:** Ruota dentata in poliammide colore nero.

**CARATTERISTICHE:** Da applicare al gruppo volvente Part.D64 per realizzare la trasmissione rullo per rullo mediante doppia ruota dentata. Questo traino consente un maggiore momento torcente rispetto alla trasmissione tangenziale ad un solo ingranaggio.

**14 teeth bearing support for conveyor rollers (for drive roller) - Part. D64**  
**Gruppo volvente Z14 per rulliere (per rullo motorizzato e frizionato) - Part. D64**



Pressure fitted  
Accoppiamento ad interferenza



Fixed drive type Tipo motorizzato		Friction drive type Tipo frizionato		Tube dimensions Dimensioni tubo			Bore for pin Foro per perno				Bearing type Tipo di cuscinetto	
Tipo Type	Code Codice	Tipo Type	Code Codice	Outside $\phi$ $\phi$ esterno (mm)	Thickness Spessore (mm)	Inside $\phi$ $\phi$ interno (mm)	D1 (mm)	D2 (mm)	H (mm)	L (mm)		Df (mm)
D64A	CP000469	D64C	CP000471	50	1,5	47	50	47	32	83	12	6002-2RS
D64B	CP000470	D64D	CP000742	50	1,5	47	50	47	32	83	14	6002-2RS
D64E	CPA00469	D64M	CPB00471	60	1,5	57	60	57	39	83	12	6002-2RS
D64F	CPA00470	D64N	CPB00472	60	1,5	57	60	57	39	83	14	6002-2RS
D64G	CPA00471	D64O	CPB00473	60	2	56	60	56	39	83	12	6002-2RS
D64H	CPA00472	D64P	CPB00474	60	2	56	60	56	39	83	14	6002-2RS
D64I	CPB00469	D64Q	CPB00475	60	2,75	54,5	60	54,5	39	83	12	6002-2RS
D64L	CPB00470	D64R	CPB00476	60	2,75	54,5	60	54,5	39	83	14	6002-2RS

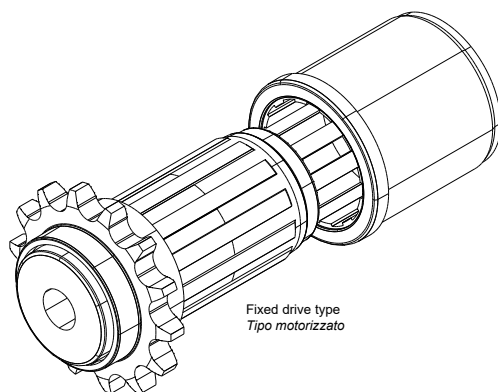
**MATERIALS:** Bearing support with protective shield made of polyamide grey colour; external bushing made of polyamide black colour; bearing made of chrome steel.

**FEATURES:** To be inserted in the tube sides to build a roller conveyor. Drive sprocket with 14 teeth for roller chain type DIN 8187-08-b1.

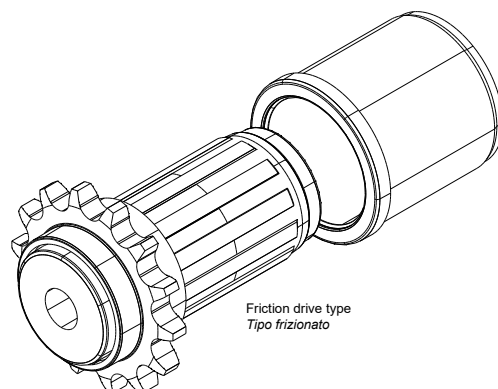
**MATERIALI:** Gruppo volvente con schermo protettivo in poliammide colore grigio; boccola esterna in poliammide colore nero; cuscinetto in acciaio al cromo.

**CARATTERISTICHE:** Da applicare alle estremità dei tubi per costruzione di rulliere di trasporto. Ruota dentata Z14 per catena a rulli DIN 8187 tipo 08-B1.

**Application example**  
**Esempio di applicazione**



Fixed drive type  
Tipo motorizzato

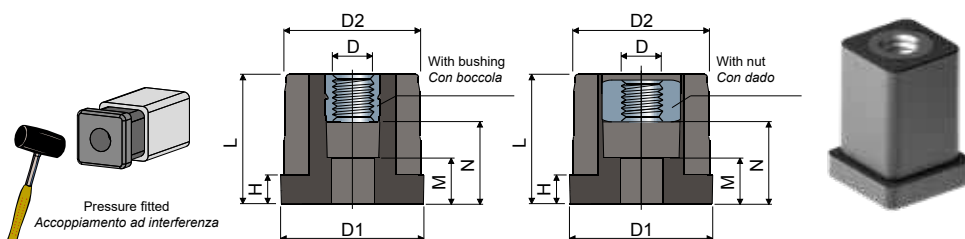
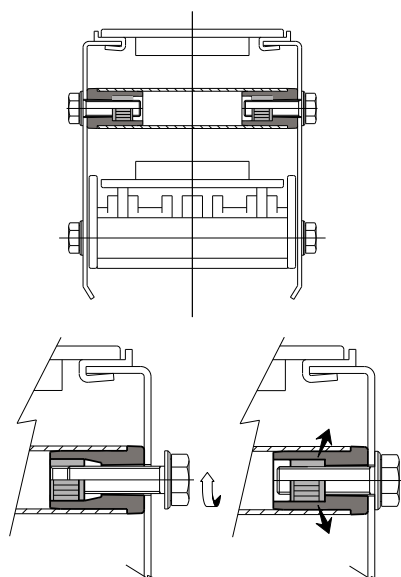


Friction drive type  
Tipo frizionato



Threaded bushings (for conveyor flanks) - Part **T36** / *Tappo filettato* (per fiancate trasportatori) - Part. **T36**

Application example  
Esempio di applicazione



With bushing Con boccola		Tube dimensions Dimensioni tubo									
Type Tipo	Code Codice	Outside Esterno (mm)	Thickness Spessore (mm)	Inside Interno (mm)	Thread Filetto D	D1 (mm)	D2 (mm)	H (mm)	L (mm)	M (mm)	N (mm)
T36	CP000456	20x20	1,5	17x17	M8	20x20	17x17	5	28	13	18

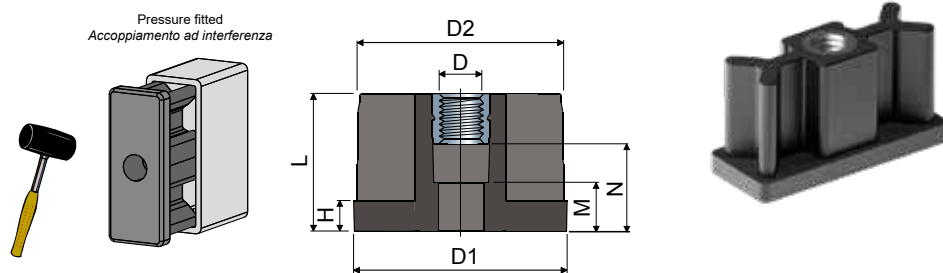
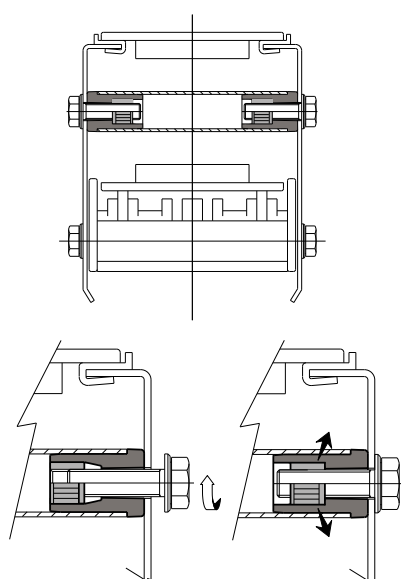
With nut Con dado		Tube dimensions Dimensioni tubo									
Type Tipo	Code Codice	Outside Esterno (mm)	Thickness Spessore (mm)	Inside Interno (mm)	Thread Filetto D	D1 (mm)	D2 (mm)	H (mm)	L (mm)	M (mm)	N (mm)
T36A	CPB00456	20x20	1,5	17x17	M8	20x20	17x17	5	28	13	18

**UK MATERIALS:** Bushing in reinforced polyamide black colour; threaded insert or nut in nickel plated brass.  
**FEATURES:** Supplied assembled. To be assembled in the conveyor flanks.

**IT MATERIALI:** Tappo in poliammide rinforzata colore nero; inserto filettato o dado in ottone nichelato.  
**CARATTERISTICHE:** Forniti assemblati. Da impiegare per il collegamento dei tubi alle fiancate dei trasportatori.

Threaded bushings (for conveyor flanks) - Part **T35** / *Tappo filettato* (per fiancate trasportatori) - Part. **T35**

Application example  
Esempio di applicazione



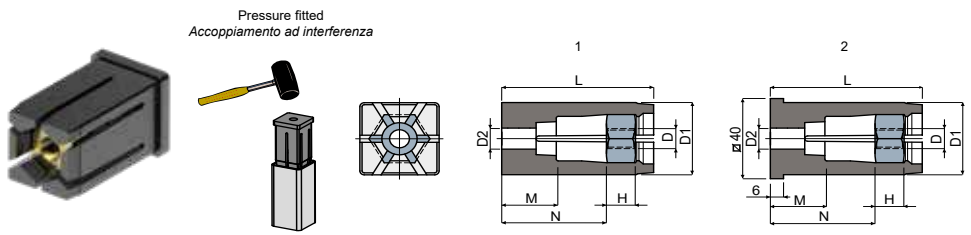
		Tube dimensions Dimensioni tubo									
Type Tipo	Code Codice	Outside Esterno (mm)	Thickness Spessore (mm)	Inside Interno (mm)	Thread Filetto D	D1 (mm)	D2 (mm)	H (mm)	L (mm)	M (mm)	N (mm)
T35	CPB00457	20x50	2	16x46	M8	20x50	16x46	5	28	13	18

**UK MATERIALS:** Bushing in reinforced polyamide black colour; threaded insert or nut in nickel plated brass.  
**FEATURES:** Supplied assembled. To be assembled in the conveyor flanks.

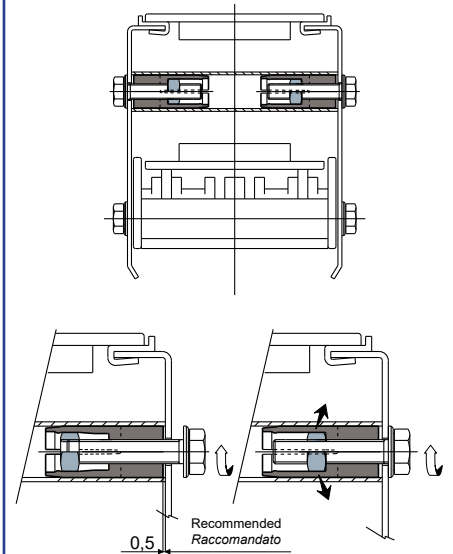
**IT MATERIALI:** Tappo in poliammide rinforzata colore nero; inserto filettato o dado in ottone nichelato.  
**CARATTERISTICHE:** Forniti assemblati. Da impiegare per il collegamento dei tubi alle fiancate dei trasportatori.



**Expansion plugs (for square tubes) - Part. Q14 / Tappo ad espansione (per tubi quadrati) - Part. Q14**



**Application example**  
*Esempio di applicazione*



**1**  
**Tube dimensions**  
*Dimensioni tubo*

Type Tipo	Code Codice	Outside Esterno (mm)	Thickness Spessore (mm)	Inside Interno (mm)	D	D1	D2	H	L	M	N
Q14A	CPB00457	40x40	2	36x36	M8	36	10,5	13	69	24,8	47,5
Q14B	CPC00457	40x40	2	36x36	M10	36	10,5	13	69	24,8	47,5

**2**  
**Tube dimensions**  
*Dimensioni tubo*

Type Tipo	Code Codice	Outside Esterno (mm)	Thickness Spessore (mm)	Inside Interno (mm)	D	D1	D2	H	L	M	N
Q14C	CPB00458	40x40	2	36x36	M8	36	10,5	13	69	24,8	47,5
Q14D	CPB00459	40x40	2	36x36	M10	36	10,5	13	69	24,8	47,5

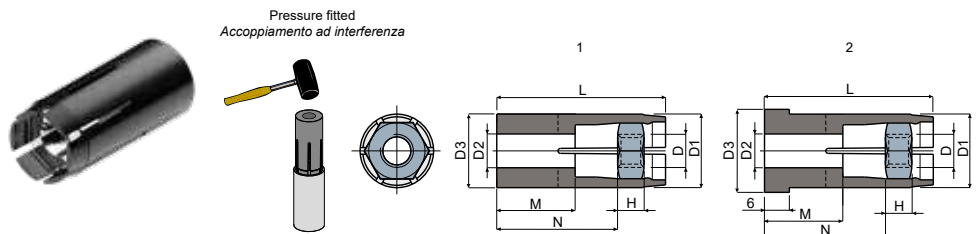
**MATERIALS:** Plug made of reinforced polyamide black colour; nut made of brass.

**FEATURES:** Supplied assembled. To be assembled in the conveyor flanks.

**MATERIALI:** Tappo in poliammide + FV colore nero; dado in ottone.

**CARATTERISTICHE:** Forniti assemblati. Da impiegare per il collegamento dei tubi alle fiancate dei trasportatori.

**Expansion plugs (for round tubes) - Part. D83 / Tappo ad espansione (per tubi tondi) - Part. D83**



**MATERIALS:** Plug made of reinforced polyamide black colour; nut made of stainless steel AISI 304 (codes with outside tube dimension of 20 and 25 mm.) or made of brass (codes with outside tube dimension of 33,7 - 38 - 42,4 - 48,3 mm.) **FEATURES:** Supplied assembled. To be assembled in the conveyor flanks.

**MATERIALI:** Tappo in poliammide + FV colore nero; dado in acciaio inox AISI 304 (codici con esterno tubo di 20 e 25 mm.) o in ottone (codici con esterno tubo di 33,7 - 38 - 42,4 - 48,3 mm.) **CARATTERISTICHE:** Forniti assemblati. Da impiegare per il collegamento dei tubi alle fiancate dei trasportatori.

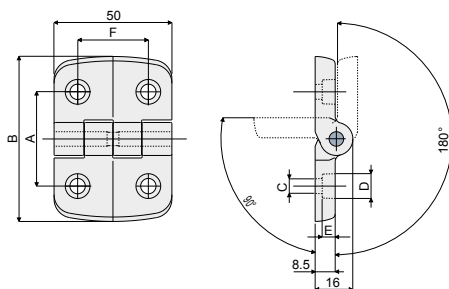
**1**  
**Tube dimensions/Dimensioni tubo**

Type/Tipo	Code/Codice	Outside/Esterno (mm)	Thickness/Spessore (mm)	Inside/Interno (mm)	D	D1	D2	D3	H	L	M	N
D83A	CP000458	20	1,5	17	M8	17	8,5	17	6,5	40,5	19	29
D83D	CPB00458	33,7	1,5	30,7	M8	30,7	8,5	30,7	8	40,5	13	26
D83E	CPB00459	38	1,5	35	M8	35	10,5	35	13	69	24,8	47,5
D83F	CPB00460	42,4	1,5	39,4	M8	39,4	10,5	39,4	13	69	24,8	47,5
D83G	CPC00460	48,3	1,5	45,3	M8	45,3	10,5	45,3	13	69	24,8	47,5
D83B	CP000459	25	1,5	22	M10	22	10,5	22	8	40,5	13	26
D83H	CPC00461	33,7	1,5	30,7	M10	30,7	10,5	30,7	8	40,5	13	26
D83I	CPC00462	38	1,5	35	M10	35	10,5	35	13	69	24,8	47,5
D83L	CPC00463	42,4	1,5	39,4	M10	39,4	10,5	39,4	13	69	24,8	47,5
D83M	CPC00464	48,3	1,5	45,3	M10	45,3	10,5	45,3	13	69	24,8	47,5

**2**  
**Tube dimensions/Dimensioni tubo**

Type/Tipo	Code/Codice	Outside/Esterno (mm)	Thickness/Spessore (mm)	Inside/Interno (mm)	D	D1	D2	D3	H	L	M	N
D83C	CP000460	20	1,5	17	M8	17	8,5	20	6,5	40,5	19	29
D83N	CPC00465	33,7	1,5	30,7	M8	30,7	8,5	33,7	8	40,5	13	26
D83O	CPC00466	38	1,5	35	M8	35	10,5	38	13	69	24,8	47,5
D83P	CPC00467	42,4	1,5	39,4	M8	39,4	10,5	42,4	13	69	24,8	47,5
D83Q	CPC00468	48,3	1,5	45,3	M8	45,3	10,5	48,3	13	69	24,8	47,5
D83R	CPC00469	25	1,5	22	M10	22	10,5	25	8	40,5	13	26
D83S	CPC00470	33,7	1,5	30,7	M10	30,7	10,5	33,7	8	40,5	13	26
D83T	CPC00471	38	1,5	35	M10	35	10,5	38	13	69	24,8	47,5
D83U	CPC00472	42,4	1,5	39,4	M10	39,4	10,5	42,4	13	69	24,8	47,5
D83V	CPC00473	48,3	1,5	45,3	M10	45,3	10,5	48,3	13	69	24,8	47,5

## Hinge - Part. D33 Cerniera - Part. D33

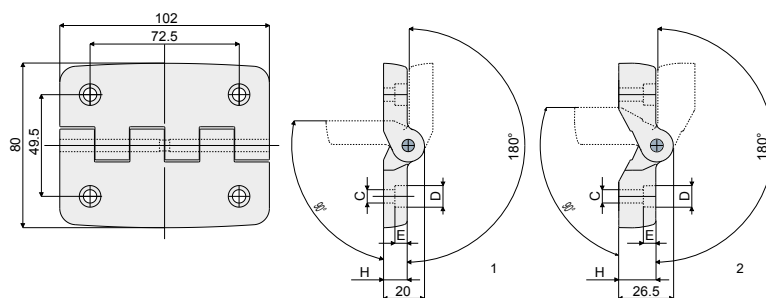


Type/Tipo	Code/Codice	A (mm)	B (mm)	C (mm)	D (mm)	E (mm)	F (mm)
D33A	CP000284	34	50	5,5	10,5	3,5	34
D33B	CP000285	31	50	5,5	9	5	30
D33C	CP000286	40	70	6,5	10,5	6	30
D33D	CP000287	46	70	6,5	10,5	6	30
D33E	CP000288	46	70	8,5	13,5	5	30

**MATERIALS:** Hinge made of reinforced polyamide black colour; pin made of stainless steel AISI 304.  
**FEATURES:** Maximum rotation 270°

**MATERIALI:** Cerniera in poliammide rinforzata colore nero; perno in acciaio inox AISI 304.  
**CARATTERISTICHE:** Angolo massimo di rotazione 270°.

## Hinge - Part. D34 Cerniera - Part. D34

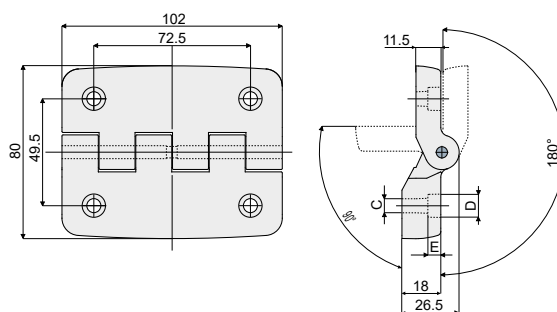


1		C (mm)	D (mm)	E (mm)	H (mm)	2		C (mm)	D (mm)	E (mm)	H (mm)
Type/Tipo	Code/Codice					Type/Tipo	Code/Codice				
D34A	CP000289	6,5	10,5	6	11,5	D34C	CPC00291	6,5	10,5	6	18
D34B	CP000290	8,5	13,5	8	11,5	D34D	CPC00292	8,5	13,5	8	18

**MATERIALS:** Hinge made of reinforced polyamide black colour; pin made of stainless steel AISI 304.  
**FEATURES:** Maximum rotation 270°

**MATERIALI:** Cerniera in poliammide rinforzata colore nero; perno in acciaio inox AISI 304.  
**CARATTERISTICHE:** Angolo massimo di rotazione 270°.

## Hinge - Part. C27 Cerniera - Part. C27



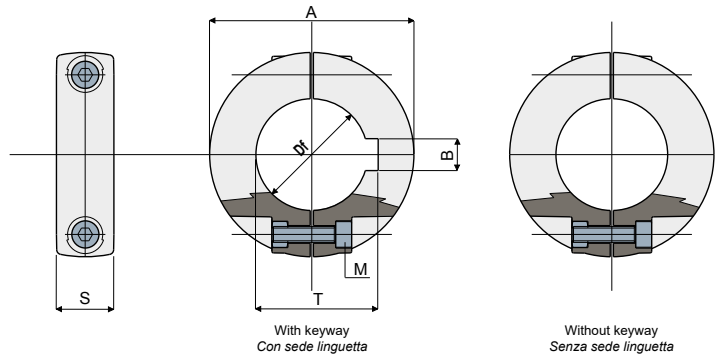
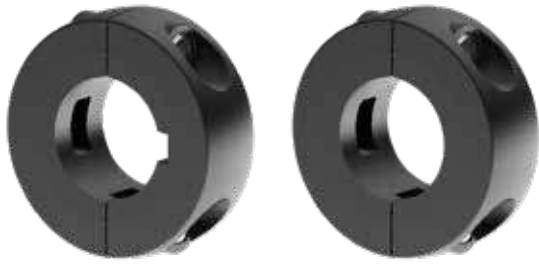
Type/Tipo	Code/Codice	C (mm)	D (mm)	E (mm)
C27A	CPC00293	6,5	10,5	6
C27B	CPC00294	8,5	13,5	8

**MATERIALS:** Hinge made of reinforced polyamide black colour; pin made of stainless steel AISI 304.  
**FEATURES:** Maximum rotation 270°

**MATERIALI:** Cerniera in poliammide rinforzata colore nero; perno in acciaio inox AISI 304.  
**CARATTERISTICHE:** Angolo massimo di rotazione 270°.

**Split shaft collars - Part. D88**

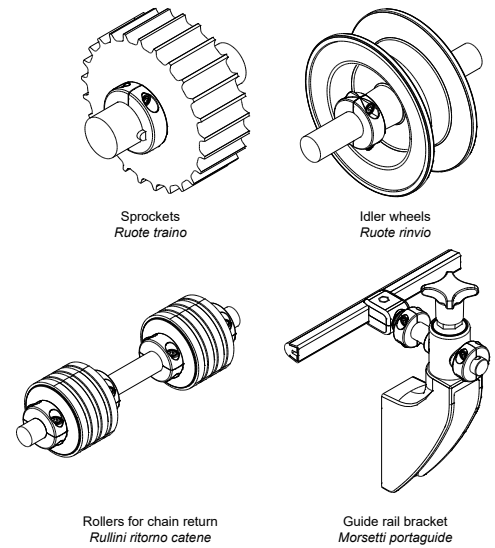
**Anelli di fermo - Part. D88**



With keyway/Con sede linguetta							
Type	Code	Df	A	S	M	B	T
Tipo	Codice	(mm)	(mm)	(mm)	(mm)	(mm)	(mm)
D88A	CP000306	20	40	14	M4	6	22,8
D88B	CP000307	25	50	14	M5	8	28,3
D88C	CP000308	30	50	14	M5	8	33,3
D88D	CP000309	35	65	14	M5	10	38,3
D88E	CP000310	40	65	14	M5	12	43,3

Without keyway/Senza sede linguetta					
Type	Code	Df	A	S	M
Tipo	Codice	(mm)	(mm)	(mm)	(mm)
D88F	CP000311	12	35	13	M4
D88G	CP000312	14	35	13	M4
D88Q	CPC00306	15	35	13	M4
D88H	CP000313	16	35	13	M4
D88I	CP000314	18	40	14	M4
D88L	CP000315	20	40	14	M4
D88M	CP000316	25	50	14	M5
D88N	CP000317	30	50	14	M5
D88O	CP000318	35	65	14	M5
D88P	CP000319	40	65	14	M5

**Application example**  
**Esempio di applicazione**



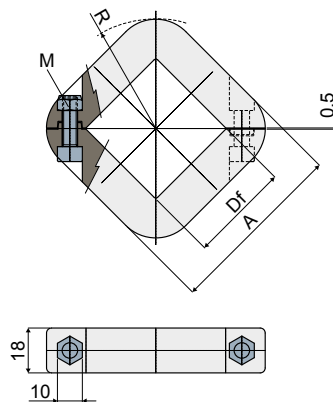
**MATERIALS:** Collars made out of reinforced polyamide black colour; bolt and nuts made out of stainless steel AISI 304.

**FEATURES:** Supplied assembled. To be assembled on the shaft to obtain wheels axial blocking; to be assembled on pins for guides supporting to adjust the position of guides according to the bottle size.

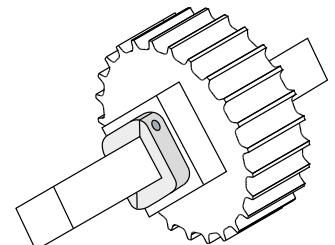


**Split shaft collar (with square bore 40x40mm - 60x60mm) - Part. T76**

**Anelli di fermo (con foro quadro 40x40mm - 60x60mm) - Part. T76**



**Application example**  
**Esempio di applicazione**



Type/Tipo	Code/Codice	M (mm)	Df (mm)	A (mm)	R (mm)
T76A	CPC00307	M6	40	72	44
T76B	CPC00308	M6	60	92	58

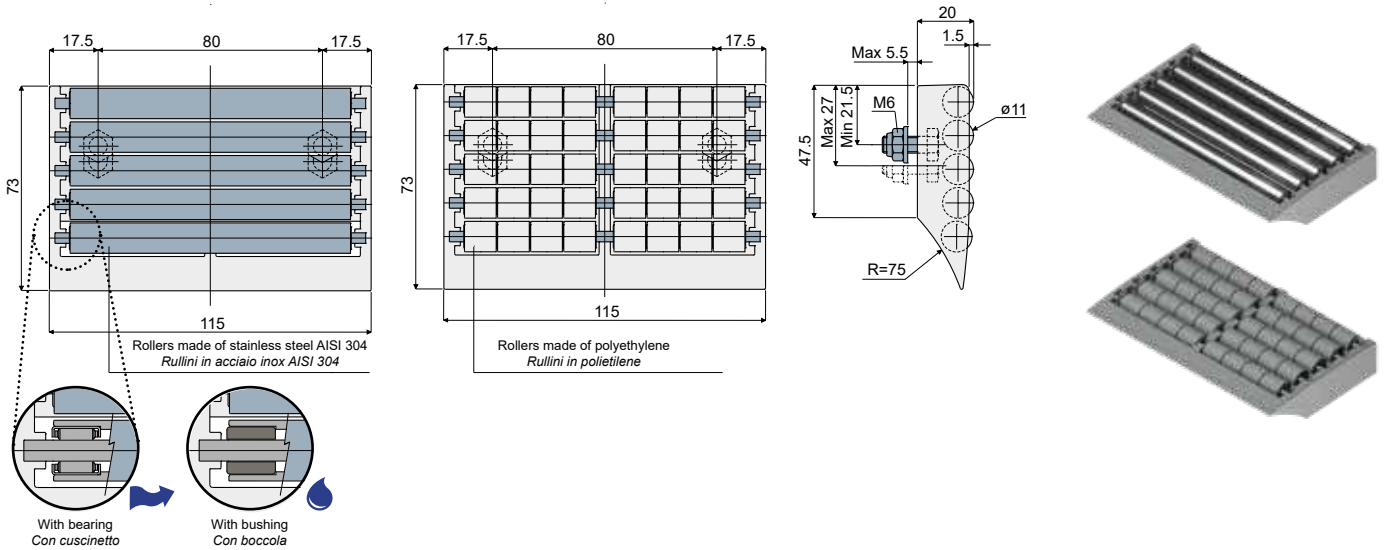
**MATERIALS:** Collars made out of reinforced polyamide black colour; self-locking nuts and screws made of stainless steel AISI 304.

**FEATURES:** To be assembled on the shaft to obtain wheels axial blocking.

**MATERIALI:** Anello in poliammide rinforzata colore nero; dadi autobloccanti e viti in acciaio inox AISI 304.

**CARATTERISTICHE:** Da applicare sugli alberi per il bloccaggio assiale delle ruote.

**Modular transfer plates with lip (width 115 mm 5 rows of rollers) - Part. D57 and DX57**  
**Modulo di trasferimento con penna (larghezza 115 mm 5 file di rullini) - Part. D57 e DX57**



**Rollers made of stainless steel AISI 304**  
**Rullini in acciaio inox AISI 304**

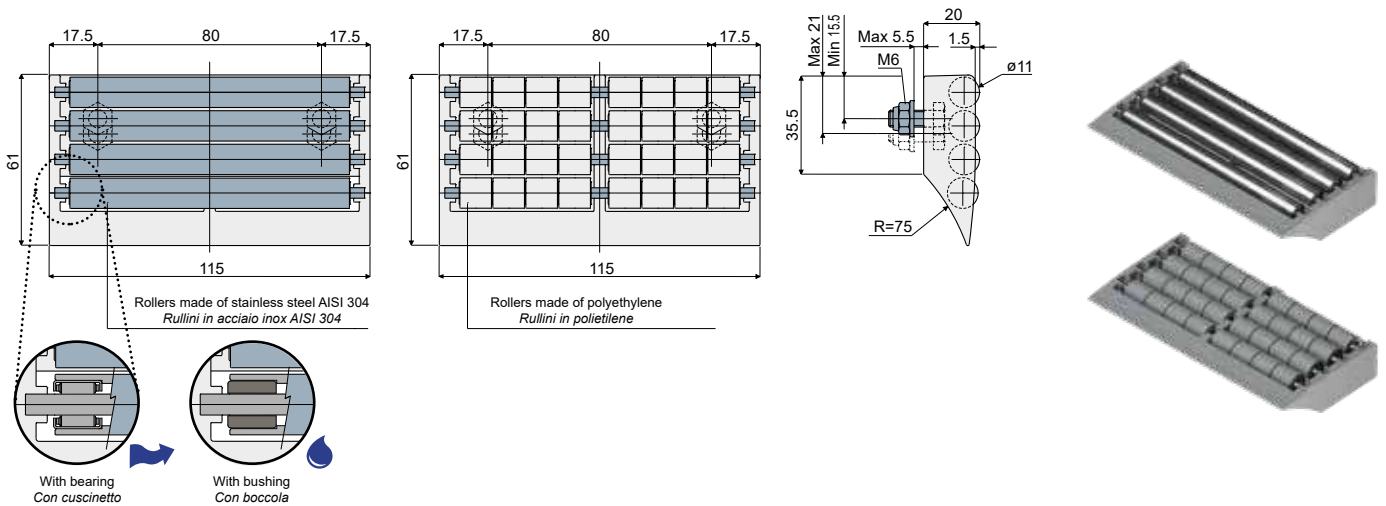
**Rollers made of polyethylene**  
**Rullini in polietilene**

With bearing/Con cuscinetti		With bushing/Con boccole		Rollers made of polyethylene Rullini in polietilene	
Type/Tipo	Code/Codice	Type/Tipo	Code/Codice	Type/Tipo	Code/Codice
DX57A	CPA00467	DX57B	CPA00473	D57	CP000473

**MATERIALS:** Modular transfer plate with external module made of grey colour acetal; rollers made of grey colour polyethylene or stainless steel AISI 304; bearings made of chrome steel; bushings made of auto-lubricating polyamide; pins and fixing nuts made of stainless steel AISI 304. **FEATURES:** To be assembled at the end of your conveyor to help the products transfer. Low friction coefficient, minimum noise level, extremely cleanable. The versions with rollers made in stainless steel, are available both with bearings made of chrome steel or with bushings made of auto-lubricating polyamide which are suitable for applications in contact with water.

**MATERIALI:** Modulo con corpo esterno in acetalica colore grigio; rullini in polietilene colore grigio o acciaio inox AISI 304; cuscinetti in acciaio al cromo; boccole in poliammide autolubrificante; perni e bulloni di fissaggio in acciaio inox AISI 304. **CARATTERISTICHE:** Da applicare alla fine del nastro trasportatore per il trasferimento del prodotto. Basso coefficiente di attrito, rumorosità contenuta, estremamente sanificabile. Le versioni con rullini in acciaio inox sono disponibili con cuscinetti in acciaio al cromo, oppure con boccole in poliammide autolubrificante per applicazioni a contatto con l'acqua.

**Modular transfer plates with lip (width 115 mm 4 rows of rollers) - Part. Q17 and QX17**  
**Modulo di trasferimento con penna (larghezza 115 mm 4 file di rullini) - Part. Q17 e QX17**



**Rollers made of stainless steel AISI 304**  
**Rullini in acciaio inox AISI 304**

**Rollers made of polyethylene**  
**Rullini in polietilene**

With bearing/Con cuscinetti		With bushing/Con boccole		Rollers made of polyethylene Rullini in polietilene	
Type/Tipo	Code/Codice	Type/Tipo	Code/Codice	Type/Tipo	Code/Codice
QX17A	CPC00474	QX17B	CPC00475	Q17C	CPC00476

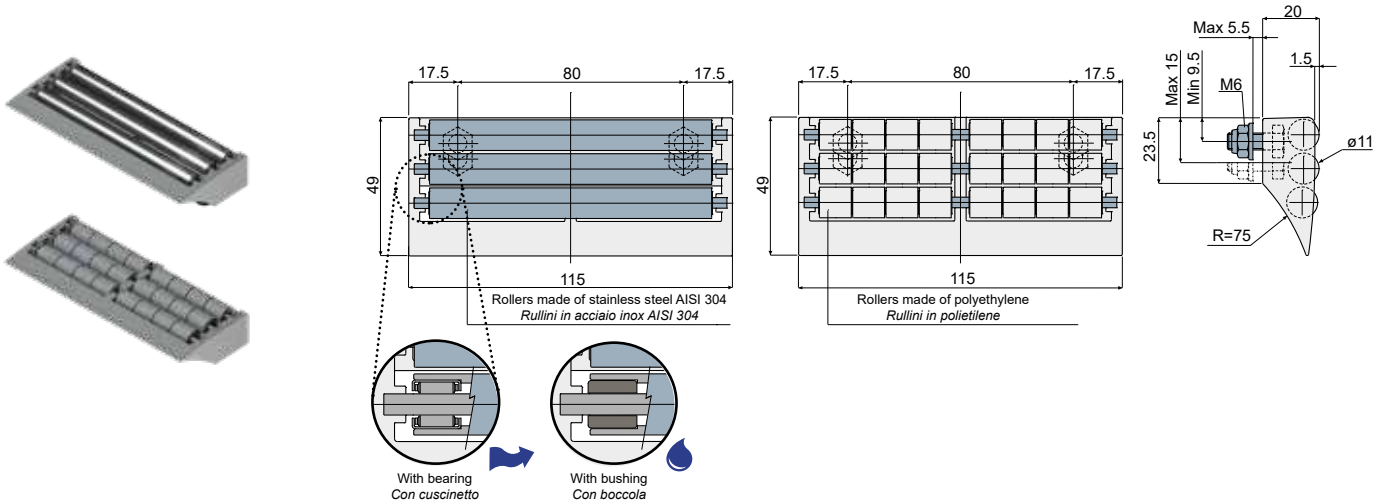
**MATERIALS:** Modular transfer plate with external module made of grey colour acetal; rollers made of grey colour polyethylene or stainless steel AISI 304; bearings made of chrome steel; bushings made of auto-lubricating polyamide; pins and fixing nuts made of stainless steel AISI 304. **FEATURES:** To be assembled at the end of your conveyor to help the products transfer. Low friction coefficient, minimum noise level, extremely cleanable. The versions with rollers made in stainless steel, are available both with bearings made of chrome steel or with bushings made of auto-lubricating polyamide which are suitable for applications in contact with water.

**MATERIALI:** Modulo con corpo esterno in acetalica colore grigio; rullini in polietilene colore grigio o acciaio inox AISI 304; cuscinetti in acciaio al cromo; boccole in poliammide autolubrificante; perni e bulloni di fissaggio in acciaio inox AISI 304. **CARATTERISTICHE:** Da applicare alla fine del nastro trasportatore per il trasferimento del prodotto. Basso coefficiente di attrito, rumorosità contenuta, estremamente sanificabile. Le versioni con rullini in acciaio inox sono disponibili con cuscinetti in acciaio al cromo, oppure con boccole in poliammide autolubrificante per applicazioni a contatto con l'acqua.

Suitable for applications which require maximum smoothness.  
 Indicato per applicazioni che richiedono la massima scorrevolezza.

Suitable for applications in contact with water.  
 Indicato per applicazioni a contatto con acqua.

**Modular transfer plates with lip (width 115 mm 3 rows of rollers) - Part. D58 and DX58**  
**Modulo di trasferimento con penna (larghezza 115 mm 3 file di rullini) - Part. D58 e DX58**



**Rollers made of stainless steel AISI 304**  
**Rullini in acciaio inox AISI 304**

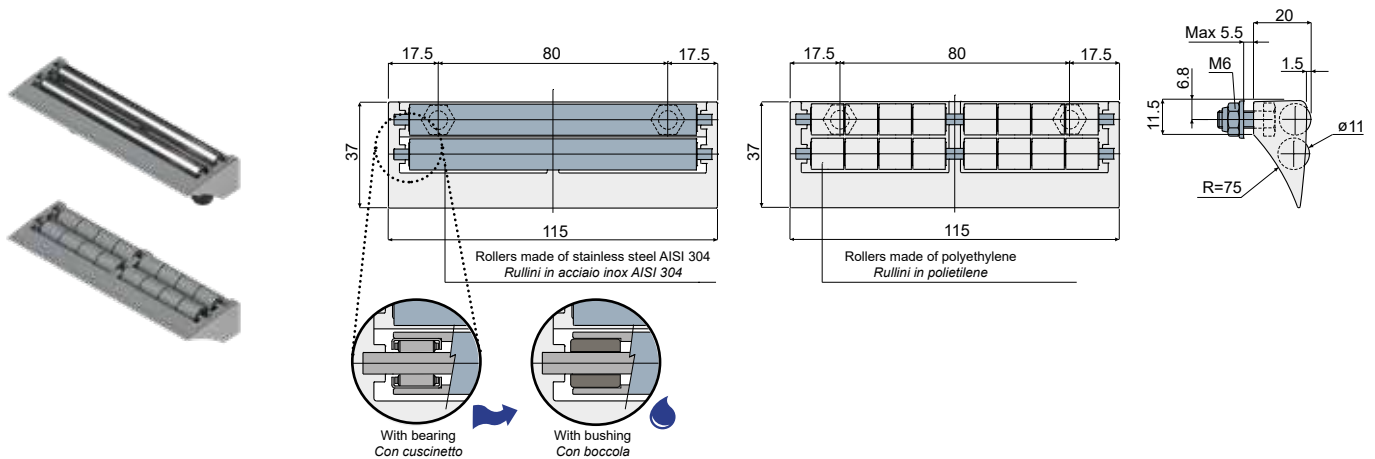
**Rollers made of polyethylene**  
**Rullini in polietilene**

With bearing/Con cuscinetti		With bushing/Con boccole		Rollers made of polyethylene Rullini in polietilene	
Type/Typo	Code/Codice	Type/Typo	Code/Codice	Type/Typo	Code/Codice
DX58A	CPA00464	DX58B	CPA00474	D58	CP000474

**MATERIALS:** Modular transfer plate with external module made of grey colour acetal; rollers made of grey colour polyethylene or stainless steel AISI 304; bearings made of chrome steel; bushings made of auto-lubricating polyamide; pins and fixing nuts made of stainless steel AISI 304. **FEATURES:** To be assembled at the end of your conveyor to help the products transfer. Low friction coefficient, minimum noise level, extremely cleanable. The versions with rollers made in stainless steel, are available both with bearings made of chrome steel or with bushings made of auto-lubricating polyamide which are suitable for applications in contact with water.

**MATERIALI:** Modulo con corpo esterno in acetalica colore grigio; rullini in polietilene colore grigio o acciaio inox AISI 304; cuscinetti in acciaio al cromo; boccole in poliammide autolubrificante; perni e bulloni di fissaggio in acciaio inox AISI 304. **CARATTERISTICHE:** Da applicare alla fine del nastro trasportatore per il trasferimento del prodotto. Basso coefficiente di attrito, rumorosità contenuta, estremamente sanificabile. Le versioni con rullini in acciaio inox sono disponibili con cuscinetti in acciaio al cromo, oppure con boccole in poliammide autolubrificante per applicazioni a contatto con l'acqua.

**Modular transfer plates with lip (width 115 mm 2 rows of rollers) - Part. D59 and DX59**  
**Modulo di trasferimento con penna (larghezza 115 mm 2 file di rullini) - Part. D59 e DX59**



**Rollers made of stainless steel AISI 304**  
**Rullini in acciaio inox AISI 304**

**Rollers made of polyethylene**  
**Rullini in polietilene**

With bearing/Con cuscinetti		With bushing/Con boccole		Rollers made of polyethylene Rullini in polietilene	
Type/Typo	Code/Codice	Type/Typo	Code/Codice	Type/Typo	Code/Codice
DX59A	CPA00462	DX59B	CPA00475	D59	CP000475

**MATERIALS:** Modular transfer plate with external module made of grey colour acetal; rollers made of grey colour polyethylene or stainless steel AISI 304; bearings made of chrome steel; bushings made of auto-lubricating polyamide; pins and fixing nuts made of stainless steel AISI 304. **FEATURES:** To be assembled at the end of your conveyor to help the products transfer. Low friction coefficient, minimum noise level, extremely cleanable. The versions with rollers made in stainless steel, are available both with bearings made of chrome steel or with bushings made of auto-lubricating polyamide which are suitable for applications in contact with water.

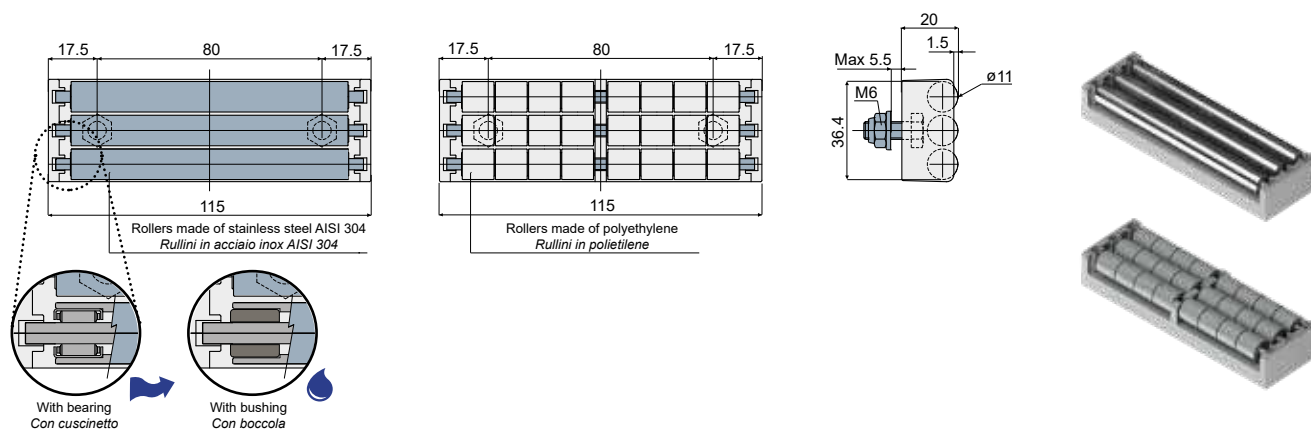
**MATERIALI:** Modulo con corpo esterno in acetalica colore grigio; rullini in polietilene colore grigio o acciaio inox AISI 304; cuscinetti in acciaio al cromo; boccole in poliammide autolubrificante; perni e bulloni di fissaggio in acciaio inox AISI 304. **CARATTERISTICHE:** Da applicare alla fine del nastro trasportatore per il trasferimento del prodotto. Basso coefficiente di attrito, rumorosità contenuta, estremamente sanificabile. Le versioni con rullini in acciaio inox sono disponibili con cuscinetti in acciaio al cromo, oppure con boccole in poliammide autolubrificante per applicazioni a contatto con l'acqua.

Suitable for applications which require maximum smoothness.  
 Indicato per applicazioni che richiedono la massima scorrevolezza.

Suitable for applications in contact with water.  
 Indicato per applicazioni a contatto con acqua.



## Modular transfer plates without lip (width 115 mm 3 rows of rollers) - Part. Q30 Modulo di trasferimento senza penna (larghezza 115 mm 3 file di rullini) - Part. Q30



**Rollers made of stainless steel AISI 304**  
*Rullini in acciaio inox AISI 304*

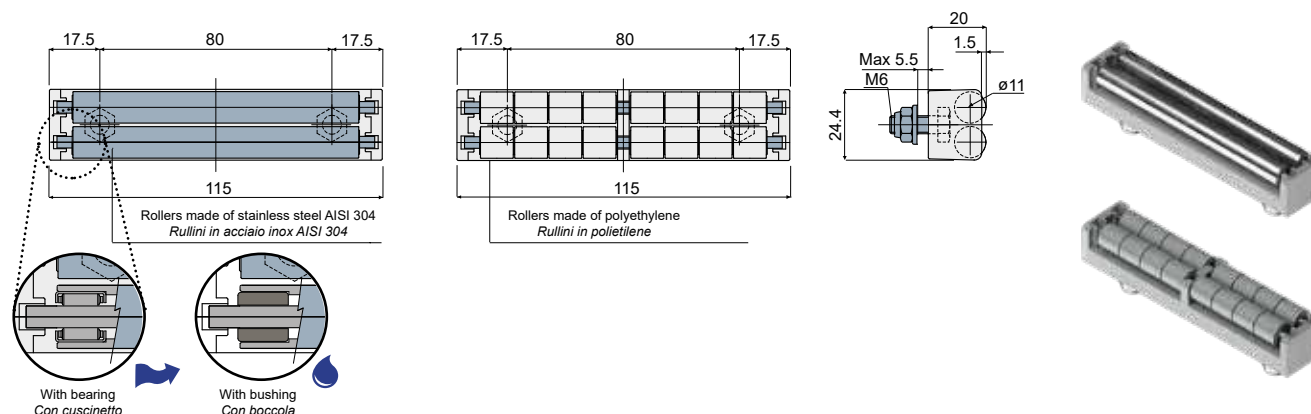
**Rollers made of polyethylene**  
*Rullini in polietilene*

With bearing/Con cuscinetti		With bushing/Con boccole		Type/Tipo	Code/Codice
Q30A	CPC00477	Q30B	CPC00478	Q30C	CPC00479

**UK MATERIALS:** Modular transfer plate with external module made of grey colour acetal; rollers made of grey colour polyethylene or stainless steel AISI 304; bearings made of chrome steel; bushings made of auto-lubricating polyamide; pins and fixing nuts made of stainless steel AISI 304. **FEATURES:** To be assembled at the end of your conveyor to help the products transfer. Low friction coefficient, minimum noise level, extremely cleanable. The versions with rollers made in stainless steel, are available both with bearings made of chrome steel or with bushings made of auto-lubricating polyamide which are suitable for applications in contact with water.

**IT MATERIALI:** Modulo con corpo esterno in acetalica colore grigio; rullini in polietilene colore grigio o acciaio inox AISI 304; cuscinetti in acciaio al cromo; boccole in poliammide autolubrificante; perni e bulloni di fissaggio in acciaio inox AISI 304. **CARATTERISTICHE:** Da applicare alla fine del nastro trasportatore per il trasferimento del prodotto. Basso coefficiente di attrito, rumorosità contenuta, estremamente sanificabile. Le versioni con rullini in acciaio inox sono disponibili con cuscinetti in acciaio al cromo, oppure con boccole in poliammide autolubrificante per applicazioni a contatto con l'acqua.

## Modular transfer plates without lip (width 115 mm 2 rows of rollers) - Part. Q31 Modulo di trasferimento senza penna (larghezza 115 mm 2 file di rullini) - Part. Q31



**Rollers made of stainless steel AISI 304**  
*Rullini in acciaio inox AISI 304*

**Rollers made of polyethylene**  
*Rullini in polietilene*

With bearing/Con cuscinetti		With bushing/Con boccole		Type/Tipo	Code/Codice
Q31A	CPC00480	Q31B	CPC00481	Q31C	CPC00482

**UK MATERIALS:** Modular transfer plate with external module made of grey colour acetal; rollers made of grey colour polyethylene or stainless steel AISI 304; bearings made of chrome steel; bushings made of auto-lubricating polyamide; pins and fixing nuts made of stainless steel AISI 304. **FEATURES:** To be assembled at the end of your conveyor to help the products transfer. Low friction coefficient, minimum noise level, extremely cleanable. The versions with rollers made in stainless steel, are available both with bearings made of chrome steel or with bushings made of auto-lubricating polyamide which are suitable for applications in contact with water.

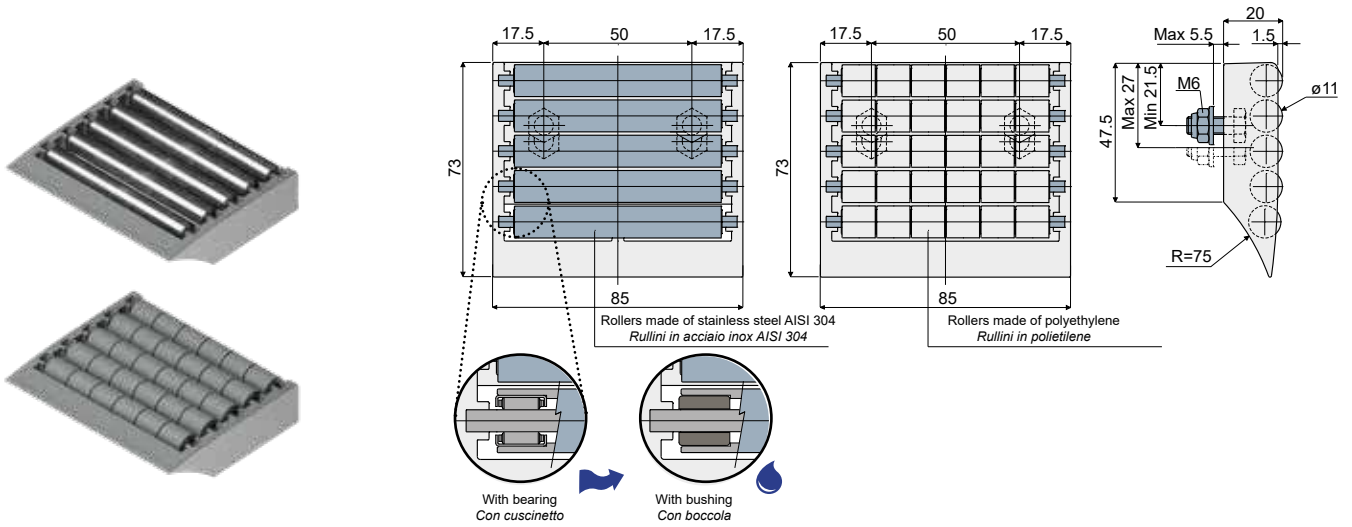
**IT MATERIALI:** Modulo con corpo esterno in acetalica colore grigio; rullini in polietilene colore grigio o acciaio inox AISI 304; cuscinetti in acciaio al cromo; boccole in poliammide autolubrificante; perni e bulloni di fissaggio in acciaio inox AISI 304. **CARATTERISTICHE:** Da applicare alla fine del nastro trasportatore per il trasferimento del prodotto. Basso coefficiente di attrito, rumorosità contenuta, estremamente sanificabile. Le versioni con rullini in acciaio inox sono disponibili con cuscinetti in acciaio al cromo, oppure con boccole in poliammide autolubrificante per applicazioni a contatto con l'acqua.

Suitable for applications which require maximum smoothness.  
*Indicato per applicazioni che richiedono la massima scorrevolezza.*

Suitable for applications in contact with water.  
*Indicato per applicazioni a contatto con acqua.*



**Modular transfer plates with lip (width 85 mm 5 rows of rollers) - Part. D60 and DX60**  
**Modulo di trasferimento con penna (larghezza 85 mm 5 file di rullini) - Part. D60 e DX60**



**Rollers made of stainless steel AISI 304**  
**Rullini in acciaio inox AISI 304**

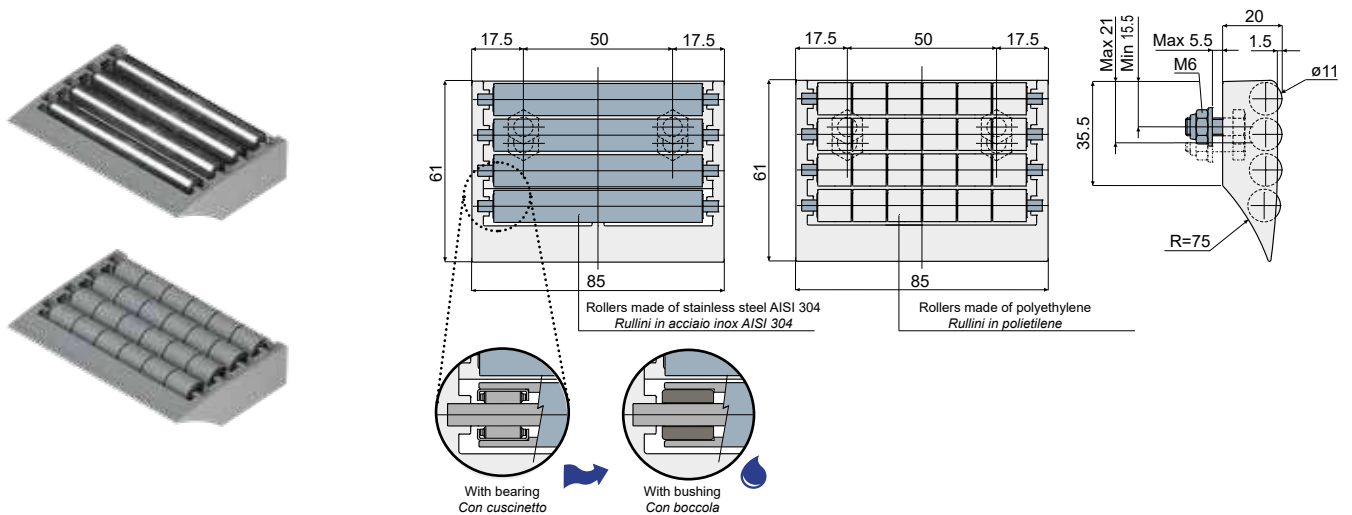
**Rollers made of polyethylene**  
**Rullini in polietilene**

With bearing/Con cuscinetti		With bushing/Con boccole		Type/Tipo	Code/Codice
DX60A	CPA00455	DX60B	CPA00476	D60	CP000476

**UK MATERIALS:** Modular transfer plate with external module made of grey colour acetal; rollers made of grey colour polyethylene or stainless steel AISI 304; bearings made of chrome steel; bushings made of auto-lubricating polyamide; pins and fixing nuts made of stainless steel AISI 304. **FEATURES:** To be assembled at the end of your conveyor to help the products transfer. Low friction coefficient, minimum noise level, extremely cleanable. The versions with rollers made in stainless steel, are available both with bearings made of chrome steel or with bushings made of auto-lubricating polyamide which are suitable for applications in contact with water.

**IT MATERIALI:** Modulo con corpo esterno in acetalica colore grigio; rullini in polietilene colore grigio o acciaio inox AISI 304; cuscinetti in acciaio al cromo; boccole in poliammide autolubrificante; perni e bulloni di fissaggio in acciaio inox AISI 304. **CARATTERISTICHE:** Da applicare alla fine del nastro trasportatore per il trasferimento del prodotto. Basso coefficiente di attrito, rumorosità contenuta, estremamente sanificabile. Le versioni con rullini in acciaio inox sono disponibili con cuscinetti in acciaio al cromo, oppure con boccole in poliammide autolubrificante per applicazioni a contatto con l'acqua.

**Modular transfer plates with lip (width 85 mm 4 rows of rollers) - Part. Q16**  
**Modulo di trasferimento con penna (larghezza 85 mm 4 file di rullini) - Part. Q16**



**Rollers made of stainless steel AISI 304**  
**Rullini in acciaio inox AISI 304**

**Rollers made of polyethylene**  
**Rullini in polietilene**

With bearing/Con cuscinetti		With bushing/Con boccole		Type/Tipo	Code/Codice
Q16A	CPC00483	Q16B	CPC00484	Q16C	CPC00485

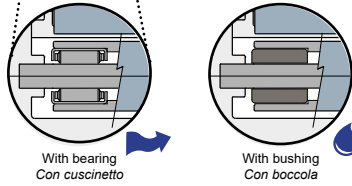
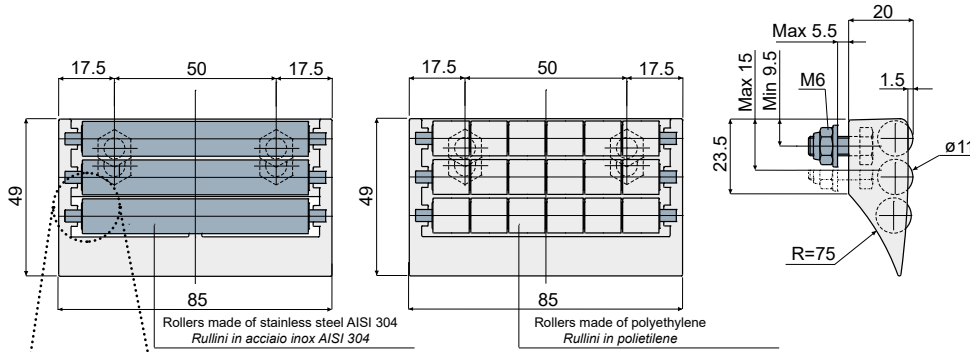
**UK MATERIALS:** Modular transfer plate with external module made of grey colour acetal; rollers made of grey colour polyethylene or stainless steel AISI 304; bearings made of chrome steel; bushings made of auto-lubricating polyamide; pins and fixing nuts made of stainless steel AISI 304. **FEATURES:** To be assembled at the end of your conveyor to help the products transfer. Low friction coefficient, minimum noise level, extremely cleanable. The versions with rollers made in stainless steel, are available both with bearings made of chrome steel or with bushings made of auto-lubricating polyamide which are suitable for applications in contact with water.

**IT MATERIALI:** Modulo con corpo esterno in acetalica colore grigio; rullini in polietilene colore grigio o acciaio inox AISI 304; cuscinetti in acciaio al cromo; boccole in poliammide autolubrificante; perni e bulloni di fissaggio in acciaio inox AISI 304. **CARATTERISTICHE:** Da applicare alla fine del nastro trasportatore per il trasferimento del prodotto. Basso coefficiente di attrito, rumorosità contenuta, estremamente sanificabile. Le versioni con rullini in acciaio inox sono disponibili con cuscinetti in acciaio al cromo, oppure con boccole in poliammide autolubrificante per applicazioni a contatto con l'acqua.

Suitable for applications which require maximum smoothness.  
 Indicato per applicazioni che richiedono la massima scorrevolezza.

Suitable for applications in contact with water.  
 Indicato per applicazioni a contatto con acqua.

## Modular transfer plates with lip (width 85 mm 3 rows of rollers) - Part. D61 and DX61 Modulo di trasferimento con penna (larghezza 85 mm 3 file di rullini) - Part. D61 e DX61



**Rollers made of stainless steel AISI 304**  
*Rullini in acciaio inox AISI 304*

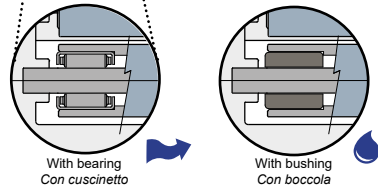
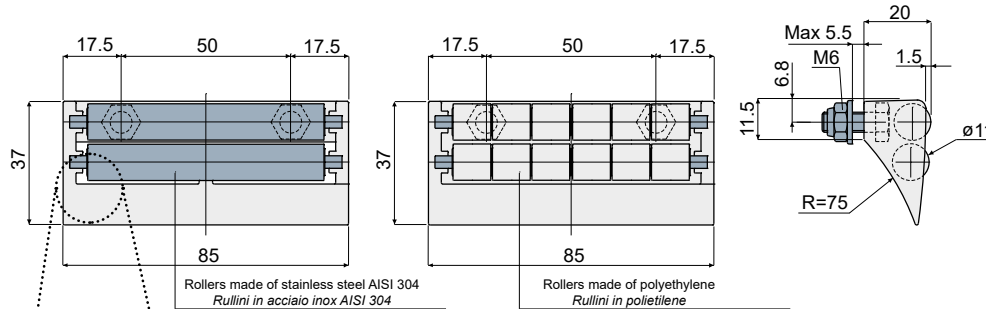
**Rollers made of polyethylene**  
*Rullini in polietilene*

With bearing/Con cuscinetti		With bushing/Con boccole		Type/Tipo	Code/Codice
DX61A	CPA00477	DX61B	CPB00477	D61	CP000477

**UK MATERIALS:** Modular transfer plate with external module made of grey colour acetal; rollers made of grey colour polyethylene or stainless steel AISI 304; bearings made of chrome steel; bushings made of auto-lubricating polyamide; pins and fixing nuts made of stainless steel AISI 304. **FEATURES:** To be assembled at the end of your conveyor to help the products transfer. Low friction coefficient, minimum noise level, extremely cleanable. The versions with rollers made in stainless steel, are available both with bearings made of chrome steel or with bushings made of auto-lubricating polyamide which are suitable for applications in contact with water.

**IT MATERIALI:** Modulo con corpo esterno in acetalica colore grigio; rullini in polietilene colore grigio o acciaio inox AISI 304; cuscinetti in acciaio al cromo; boccole in poliammide autolubrificante; perni e bulloni di fissaggio in acciaio inox AISI 304. **CARATTERISTICHE:** Da applicare alla fine del nastro trasportatore per il trasferimento del prodotto. Basso coefficiente di attrito, rumorosità contenuta, estremamente sanificabile. Le versioni con rullini in acciaio inox sono disponibili con cuscinetti in acciaio al cromo, oppure con boccole in poliammide autolubrificante per applicazioni a contatto con l'acqua.

## Modular transfer plates with lip (width 85 mm 2 rows of rollers) - Part. D62 and DX62 Modulo di trasferimento con penna (larghezza 85 mm 2 file di rullini) - Part. D62 e DX62



**Rollers made of stainless steel AISI 304**  
*Rullini in acciaio inox AISI 304*

**Rollers made of polyethylene**  
*Rullini in polietilene*

With bearing/Con cuscinetti		With bushing/Con boccole		Type/Tipo	Code/Codice
DX62A	CPA00478	DX62B	CPB00478	D62	CP000478

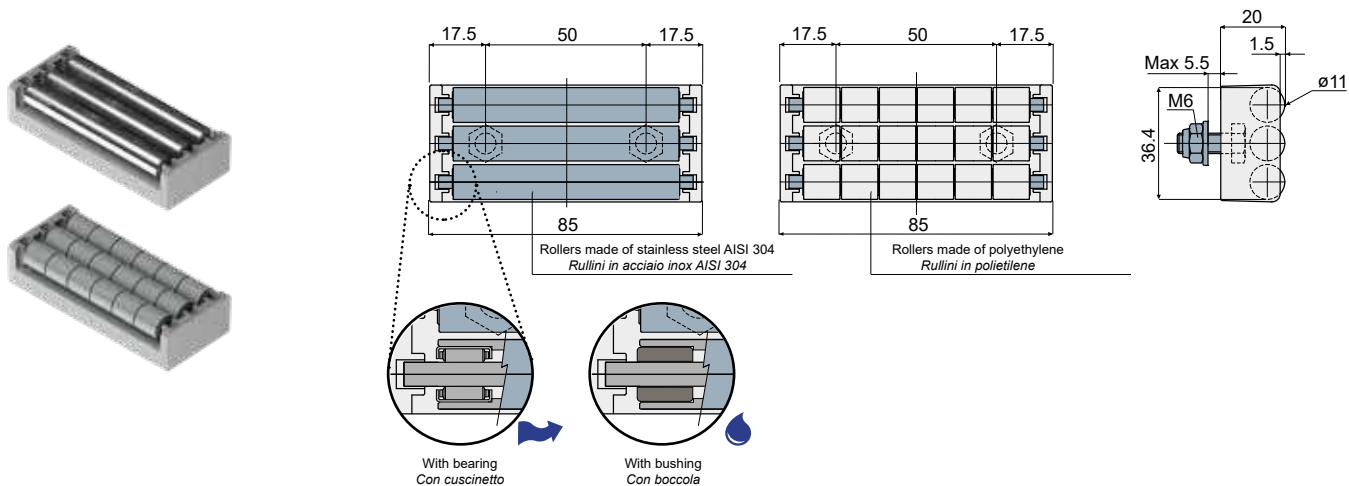
**UK MATERIALS:** Modular transfer plate with external module made of grey colour acetal; rollers made of grey colour polyethylene or stainless steel AISI 304; bearings made of chrome steel; bushings made of auto-lubricating polyamide; pins and fixing nuts made of stainless steel AISI 304. **FEATURES:** To be assembled at the end of your conveyor to help the products transfer. Low friction coefficient, minimum noise level, extremely cleanable. The versions with rollers made in stainless steel, are available both with bearings made of chrome steel or with bushings made of auto-lubricating polyamide which are suitable for applications in contact with water.

**IT MATERIALI:** Modulo con corpo esterno in acetalica colore grigio; rullini in polietilene colore grigio o acciaio inox AISI 304; cuscinetti in acciaio al cromo; boccole in poliammide autolubrificante; perni e bulloni di fissaggio in acciaio inox AISI 304. **CARATTERISTICHE:** Da applicare alla fine del nastro trasportatore per il trasferimento del prodotto. Basso coefficiente di attrito, rumorosità contenuta, estremamente sanificabile. Le versioni con rullini in acciaio inox sono disponibili con cuscinetti in acciaio al cromo, oppure con boccole in poliammide autolubrificante per applicazioni a contatto con l'acqua.

Suitable for applications which require maximum smoothness.  
*Indicato per applicazioni che richiedono la massima scorrevolezza.*

Suitable for applications in contact with water.  
*Indicato per applicazioni a contatto con acqua.*

**Modular transfer plates without lip (width 85 mm 3 rows of rollers) - Part. Q32**  
**Modulo di trasferimento senza penna (larghezza 85 mm 3 file di rullini) - Part. Q32**



**Rollers made of stainless steel AISI 304**  
**Rullini in acciaio inox AISI 304**

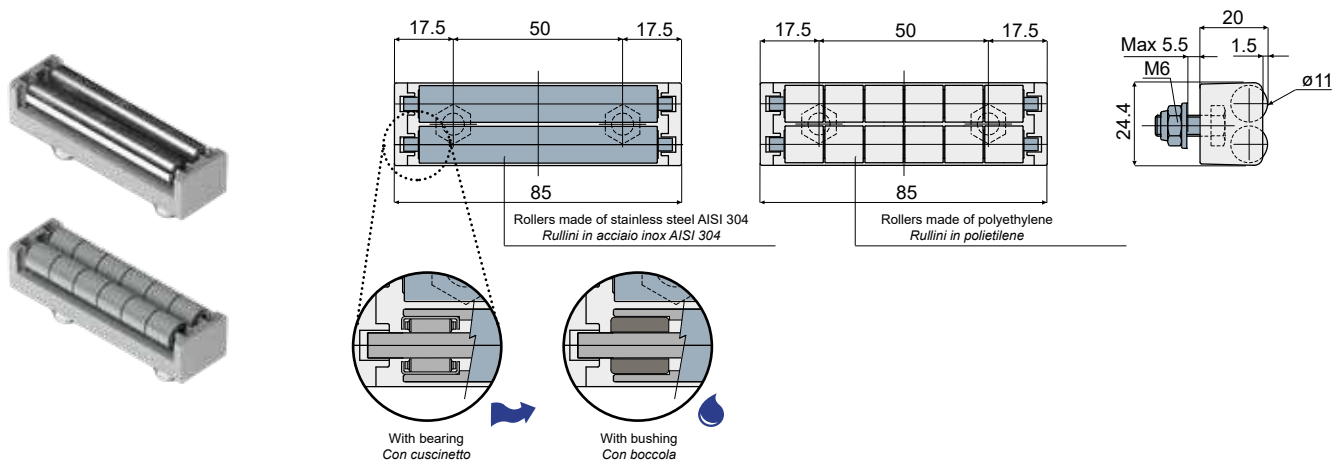
**Rollers made of polyethylene**  
**Rullini in polietilene**

With bearing/Con cuscinetti		With bushing/Con boccole		Type/Tipo	Code/Codice
Q32A	CPC00486	Q32B	CPC00487	Q32C	CPC00488

**MATERIALS:** Modular transfer plate with external module made of grey colour acetal; rollers made of grey colour polyethylene or stainless steel AISI 304; bearings made of chrome steel; bushings made of auto-lubricating polyamide; pins and fixing nuts made of stainless steel AISI 304. **FEATURES:** To be assembled at the end of your conveyor to help the products transfer. Low friction coefficient, minimum noise level, extremely cleanable. The versions with rollers made in stainless steel, are available both with bearings made of chrome steel or with bushings made of auto-lubricating polyamide which are suitable for applications in contact with water.

**MATERIALI:** Modulo con corpo esterno in acetalica colore grigio; rullini in polietilene colore grigio o acciaio inox AISI 304; cuscinetti in acciaio al cromo; boccole in poliammide autolubrificante; perni e bulloni di fissaggio in acciaio inox AISI 304. **CARATTERISTICHE:** Da applicare alla fine del nastro trasportatore per il trasferimento del prodotto. Basso coefficiente di attrito, rumorosità contenuta, estremamente sanificabile. Le versioni con rullini in acciaio inox sono disponibili con cuscinetti in acciaio al cromo, oppure con boccole in poliammide autolubrificante per applicazioni a contatto con l'acqua.

**Modular transfer plates without lip (width 85 mm 2 rows of rollers) - Part. Q33**  
**Modulo di trasferimento senza penna (larghezza 85 mm 2 file di rullini) - Part. Q33**



**Rollers made of stainless steel AISI 304**  
**Rullini in acciaio inox AISI 304**

**Rollers made of polyethylene**  
**Rullini in polietilene**

With bearing/Con cuscinetti		With bushing/Con boccole		Type/Tipo	Code/Codice
Q33A	CPC00489	Q33B	CPC00490	Q33C	CPC00491

**MATERIALS:** Modular transfer plate with external module made of grey colour acetal; rollers made of grey colour polyethylene or stainless steel AISI 304; bearings made of chrome steel; bushings made of auto-lubricating polyamide; pins and fixing nuts made of stainless steel AISI 304. **FEATURES:** To be assembled at the end of your conveyor to help the products transfer. Low friction coefficient, minimum noise level, extremely cleanable. The versions with rollers made in stainless steel, are available both with bearings made of chrome steel or with bushings made of auto-lubricating polyamide which are suitable for applications in contact with water.

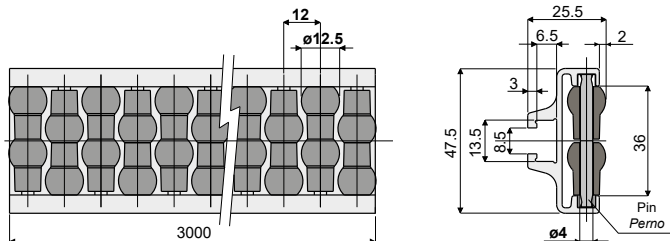
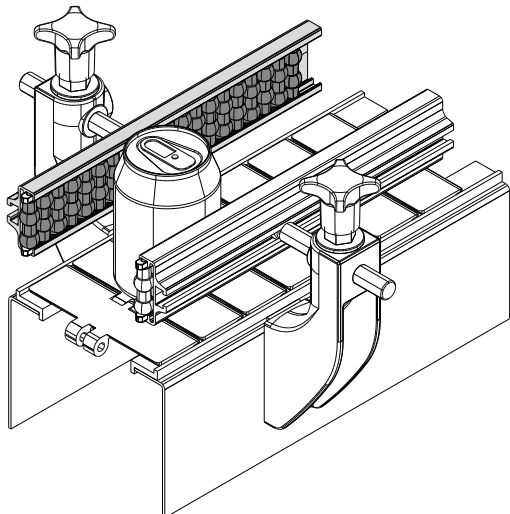
**MATERIALI:** Modulo con corpo esterno in acetalica colore grigio; rullini in polietilene colore grigio o acciaio inox AISI 304; cuscinetti in acciaio al cromo; boccole in poliammide autolubrificante; perni e bulloni di fissaggio in acciaio inox AISI 304. **CARATTERISTICHE:** Da applicare alla fine del nastro trasportatore per il trasferimento del prodotto. Basso coefficiente di attrito, rumorosità contenuta, estremamente sanificabile. Le versioni con rullini in acciaio inox sono disponibili con cuscinetti in acciaio al cromo, oppure con boccole in poliammide autolubrificante per applicazioni a contatto con l'acqua.

Suitable for applications which require maximum smoothness.  
 Indicato per applicazioni che richiedono la massima scorrevolezza.

Suitable for applications in contact with water.  
 Indicato per applicazioni a contatto con acqua.

**Roller side guide with pearls (single type, pitch of the rollers 12 mm) - Part. T06 and TX06**  
**Guida laterale a rullini sferici (una via, passo rullini 12 mm) - Part. T06 e TX06**

Application example  
Esempio di applicazione



Pins made of acetal  
Perni in resina acetale

Pins made of stainless steel AISI 304  
Perni in acciaio inox AISI 304

Type/Tipo	Code/Codice	Type/Tipo	Code/Codice
T06	CP000479	TX06A	CPB00479

**UK MATERIALS:** Metal profile in anodized aluminium; rollers in grey polyethylene; support pins in white acetal or in stainless steel AISI 304.

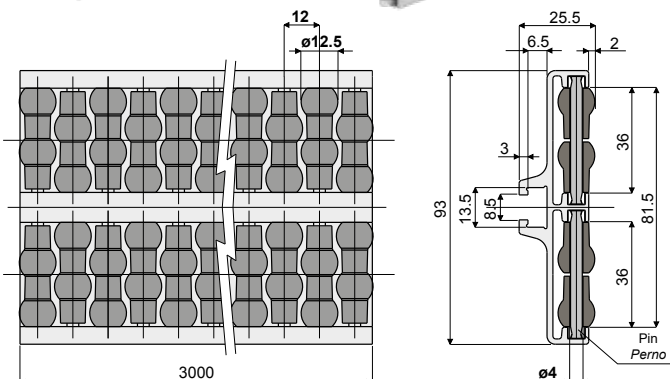
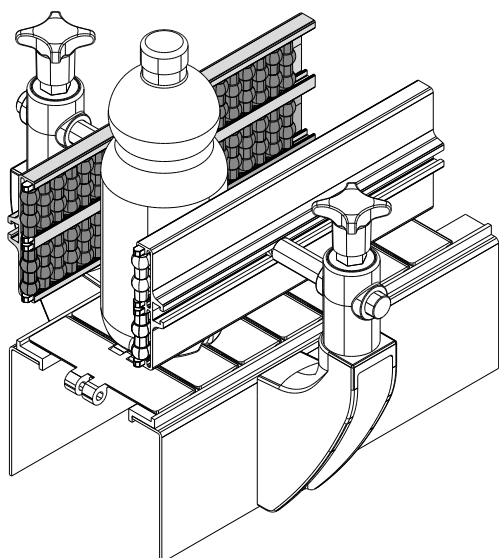
**FEATURES:** Supplied already assembled, in bars of 3 meters length. Min. curvature radius: 250 mm.

**IT MATERIALI:** Guida con profilato metallico in alluminio anodizzato; rullini in polietilene colore grigio; perni di supporto in resina acetale colore bianco o acciaio inox AISI 304.

**CARATTERISTICHE:** Fornita assemblata in barre da 3 metri. Raggio min. di curvatura: 250 mm.

**Roller side guide with pearls (double type, pitch of the rollers 12 mm) - Part. T07 and TX07**  
**Guida laterale a rullini sferici (due vie, passo rullini 12 mm) - Part. T07 e TX07**

Application example  
Esempio di applicazione



Pins made of acetal  
Perni in resina acetale

Pins made of stainless steel AISI 304  
Perni in acciaio inox AISI 304

Type/Tipo	Code/Codice	Type/Tipo	Code/Codice
T07	CP000480	TX07A	CPA00480

**UK MATERIALS:** Metal profile in anodized aluminium; rollers in grey polyethylene; support pins in white acetal or in stainless steel AISI 304.

**FEATURES:** Supplied already assembled, in bars of 3 meters length. Min. curvature radius: 500 mm.

**IT MATERIALI:** Guida con profilato metallico in alluminio anodizzato; rullini in polietilene colore grigio; perni di supporto in resina acetale colore bianco o acciaio inox AISI 304.

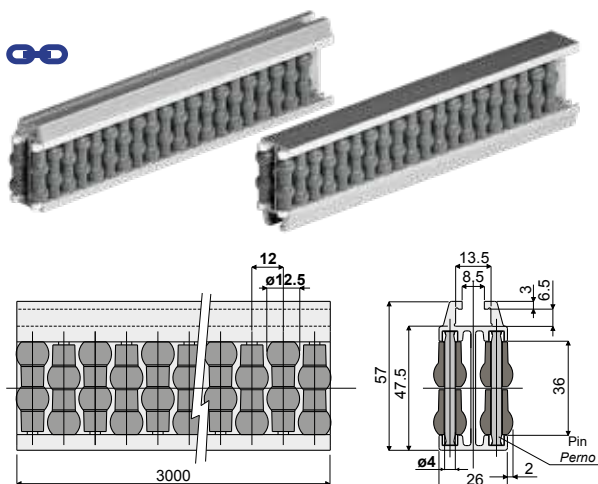
**CARATTERISTICHE:** Fornita assemblata in barre da 3 metri. Raggio min. di curvatura: 500 mm.



Suitable for applications which require maximum robustness.  
Indicato per applicazioni che richiedono la massima robustezza.



**Roller central guide with pearls (double type, pitch of the rollers 12 mm) - Part. T08 and TX08**  
**Guida centrale a rullini sferici (due vie, passo rullini 12 mm) - Part. T08 e TX08**



Pins made of acetal


*Perni in resina acetale*

Type/Tipo	Code/Codice
T08	CP000481


Pins made of stainless steel AISI 304

*Perni in acciaio inox AISI 304*

Type/Tipo	Code/Codice
TX08A	CPA00481

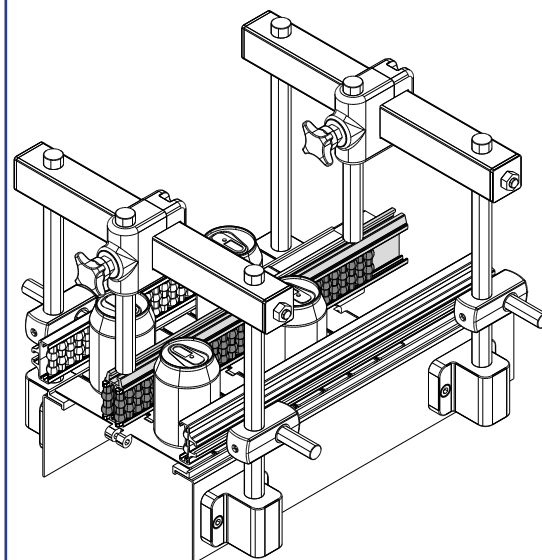
 **MATERIALS:** Metal profile in anodized aluminium; rollers in grey polyethylene; support pins in white acetal or in stainless steel AISI 304.

**FEATURES:** Supplied already assembled, in bars of 3 meters length. Min. curvature radius: 500 mm.

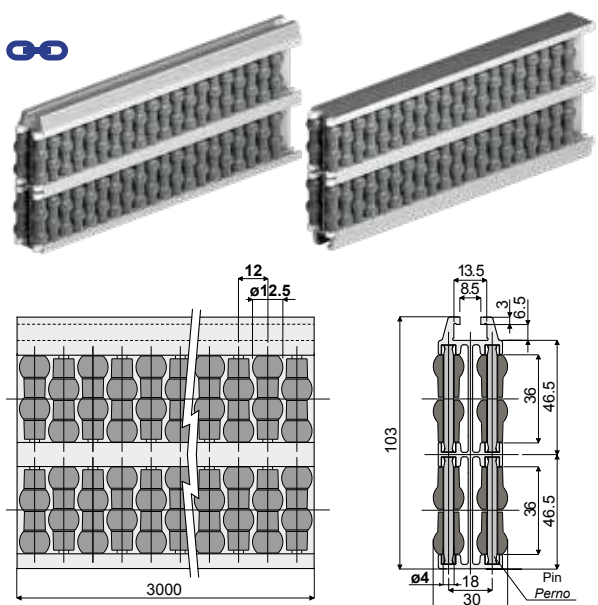
 **MATERIALI:** Guida con profilato metallico in alluminio anodizzato; rullini in polietilene colore grigio; perni di supporto in resina acetale colore bianco o acciaio inox AISI 304.

**CARATTERISTICHE:** Fornita assemblata in barre da 3 metri. Raggio min. di curvatura: 500 mm.

Application example  
Esempio di applicazione



**Roller central guide with pearls (quadruple type, pitch of the rollers 12 mm) - Part. T19 and TX19**  
**Guida centrale a rullini sferici (quattro vie, passo rullini 12 mm) - Part. T19 e TX19**



Pins made of acetal


*Perni in resina acetale*

Type/Tipo	Code/Codice
T19	CP000482


Pins made of stainless steel AISI 304

*Perni in acciaio inox AISI 304*

Type/Tipo	Code/Codice
TX19A	CPA00482

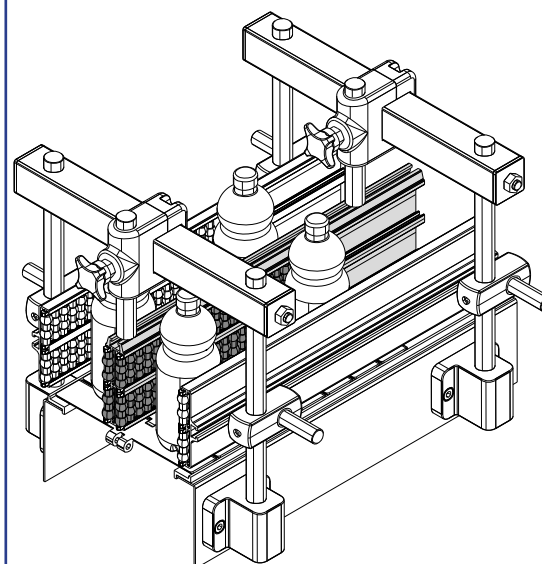
 **MATERIALS:** Metal profile in anodized aluminium; rollers in grey polyethylene; support pins in white acetal or in stainless steel AISI 304.

**FEATURES:** Supplied already assembled, in bars of 3 meters length. Min. curvature radius: 750 mm.

 **MATERIALI:** Guida con profilato metallico in alluminio anodizzato; rullini in polietilene colore grigio; perni di supporto in resina acetale colore bianco o acciaio inox AISI 304.

**CARATTERISTICHE:** Fornita assemblata in barre da 3 metri. Raggio min. di curvatura: 750 mm.

Application example  
Esempio di applicazione

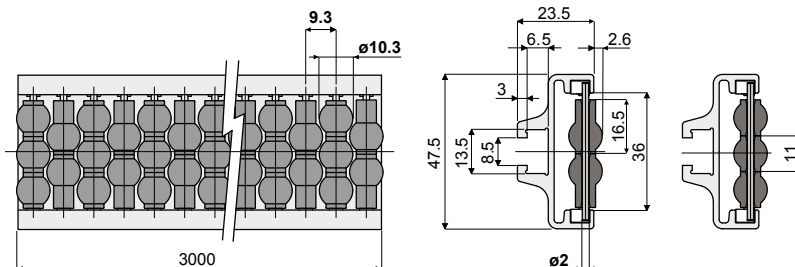
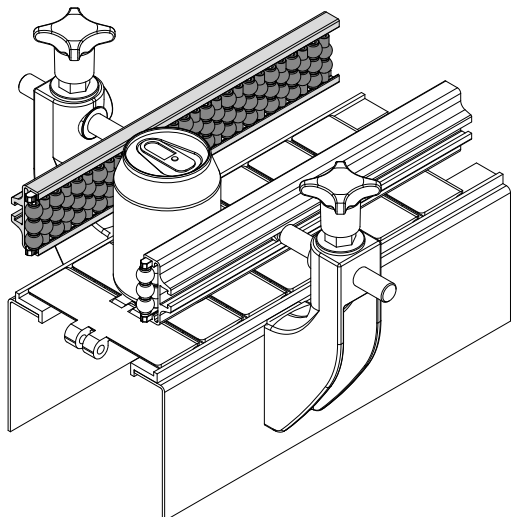


Suitable for applications which require maximum robustness.  
Indicato per applicazioni che richiedono la massima robustezza.

**Roller side guide with pearls (single type, pitch of the rollers 9,3 mm) - Part. Q68**

**Guida laterale a rullini sferici (una via, passo rullini 9,3 mm) - Part. Q68**

Application example  
Esempio di applicazione



Type/Tipo	Code/Codice
Q68	CPA00454

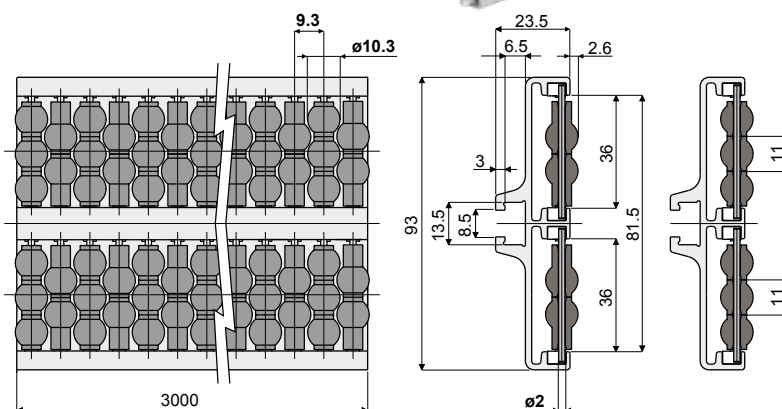
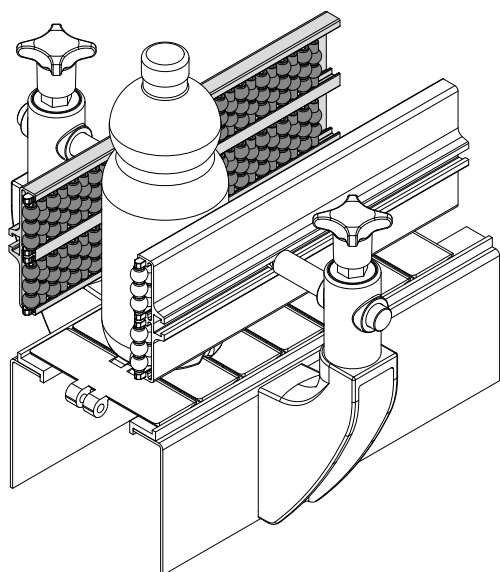
**UK MATERIALS:** Metal profile in anodized aluminium; rollers in grey polyethylene; support pins in stainless steel AISI 304. **FEATURES:** The reduced pitch of the rollers guarantees the maximum smoothness of the product. Supplied already assembled, in bars of 3 meters length. Min. curvature radius: 250 mm.

**IT MATERIALI:** Guida con profilato metallico in alluminio anodizzato; rullini in polietilene colore grigio; perni di supporto in acciaio inox AISI 304. **CARATTERISTICHE:** Il passo ridotto dei rullini garantisce la massima scorrevolezza del prodotto. Fornita assemblata in barre da 3 metri. Raggio min. di curvatura: 250 mm.

**Roller side guide with pearls (double type, pitch of the rollers 9,3 mm) - Part. Q74**

**Guida laterale doppia a rullini sferici (due vie, passo rullini 9,3 mm) - Part. Q74**

Application example  
Esempio di applicazione



Type/Tipo	Code/Codice
Q74	QCB00480

**UK MATERIALS:** Metal profile in anodized aluminium; rollers in grey polyethylene; support pins in stainless steel AISI 304. **FEATURES:** The reduced pitch of the rollers guarantees the maximum smoothness of the product. Supplied already assembled, in bars of 3 meters length. Min. curvature radius: 500 mm.

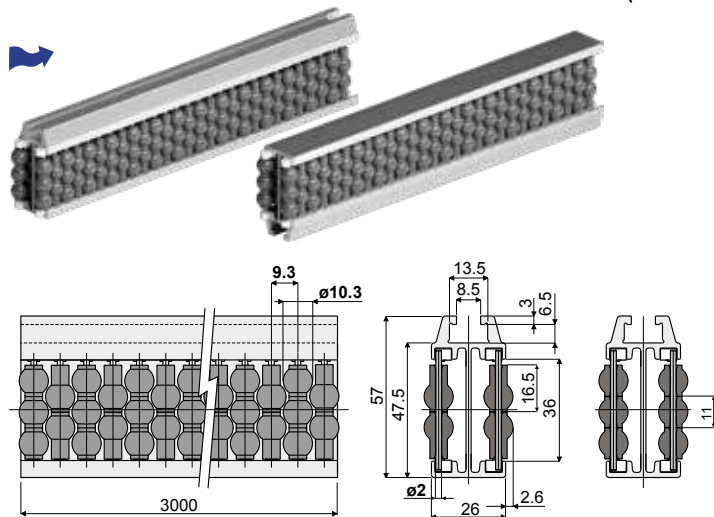
**IT MATERIALI:** Guida con profilato metallico in alluminio anodizzato; rullini in polietilene colore grigio; perni di supporto in acciaio inox AISI 304. **CARATTERISTICHE:** Il passo ridotto dei rullini garantisce la massima scorrevolezza del prodotto. Fornita assemblata in barre da 3 metri. Raggio min. di curvatura: 500 mm.



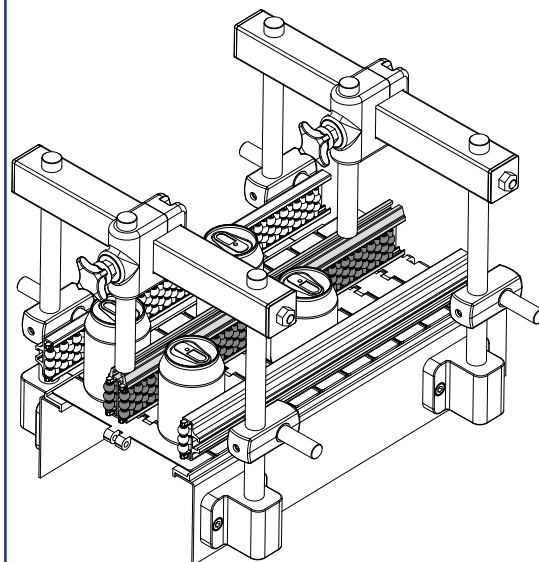
Suitable for applications which require maximum smoothness.  
Indicato per applicazioni che richiedono la massima scorrevolezza.



**Roller central guide with pearls (single type, pitch of the rollers 9,3 mm) - Part. Q75**  
**Guida centrale a rullini sferici (due vie, passo rullini 9,3 mm) - Part. Q75**



Application example  
Esempio di applicazione

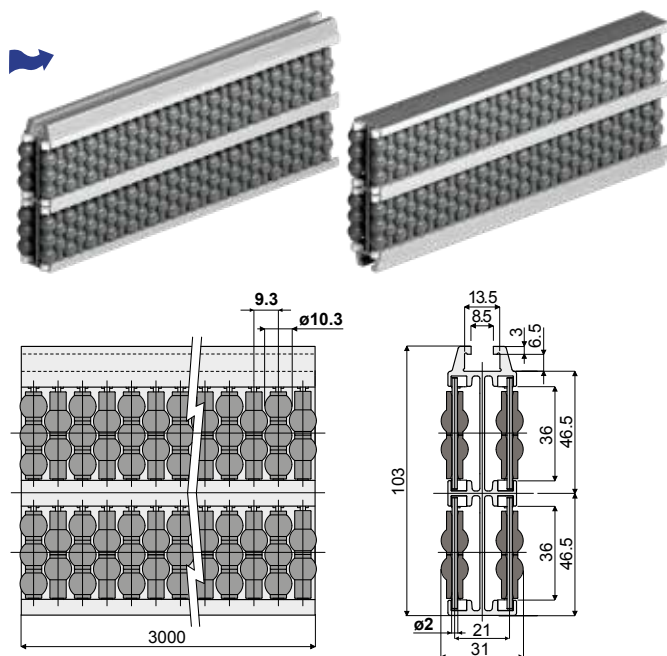


Type/Tipo	Code/Codice
Q75	CPB00981

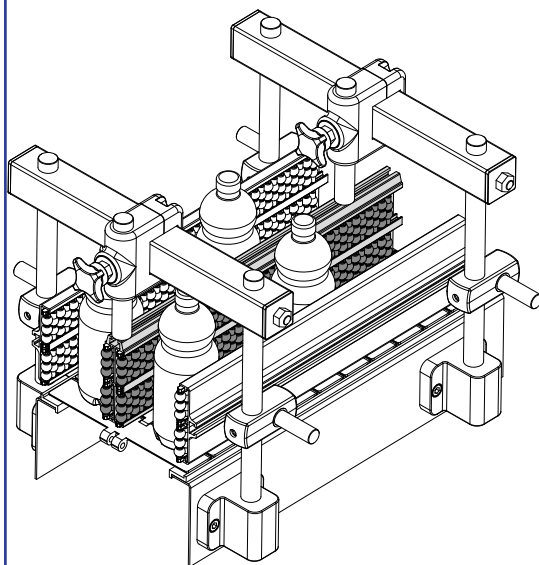
**MATERIALS:** Metal profile in anodized aluminium; rollers in grey polyethylene; support pins in stainless steel AISI 304. **FEATURES:** The reduced pitch of the rollers guarantees the maximum smoothness of the product. Supplied already assembled, in bars of 3 meters length. Min. curvature radius: 500 mm.

**MATERIALI:** Guida con profilato metallico in alluminio anodizzato; rullini in polietilene colore grigio; perni di supporto in acciaio inox AISI 304. **CARATTERISTICHE:** Il passo ridotto dei rullini garantisce la massima scorrevolezza del prodotto. Fornita assemblata in barre da 3 metri. Raggio min. di curvatura: 500 mm.

**Roller central guide with pearls (quadruple type, pitch of the rollers 9,3 mm) - Part. Q76**  
**Guida centrale a rullini sferici (quattro vie, passo rullini 9,3 mm) - Part. Q76**



Application example  
Esempio di applicazione



Type/Tipo	Code/Codice
Q76	CPB00482

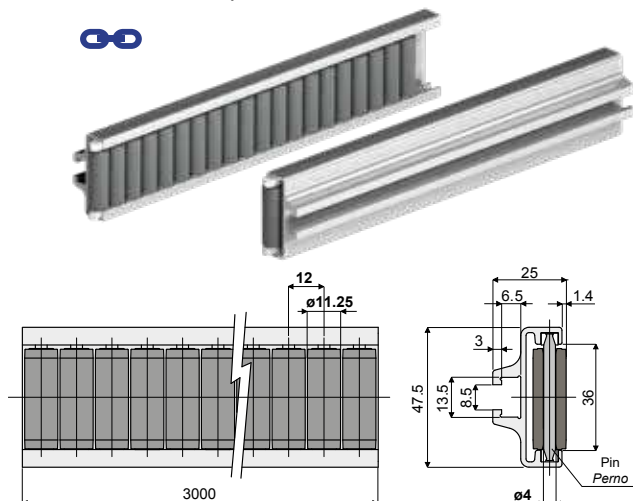
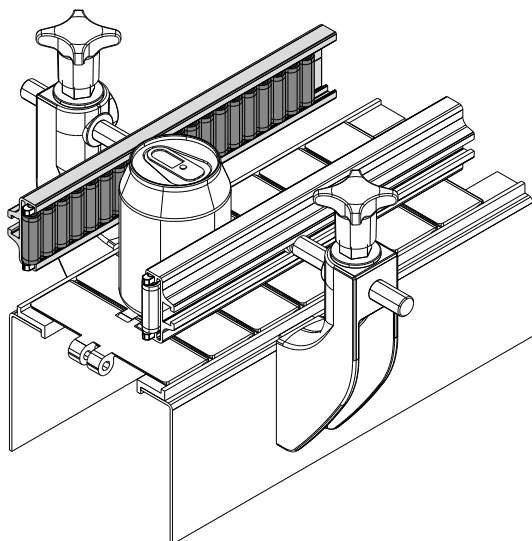
**MATERIALS:** Metal profile in anodized aluminium; rollers in grey polyethylene; support pins in stainless steel AISI 304. **FEATURES:** The reduced pitch of the rollers guarantees the maximum smoothness of the product. Supplied already assembled, in bars of 3 meters length. Min. curvature radius: 750 mm.

**MATERIALI:** Guida con profilato metallico in alluminio anodizzato; rullini in polietilene colore grigio; perni di supporto in acciaio inox AISI 304. **CARATTERISTICHE:** Il passo ridotto dei rullini garantisce la massima scorrevolezza del prodotto. Fornita assemblata in barre da 3 metri. Raggio min. di curvatura: 750 mm.

Suitable for applications which require maximum smoothness.  
Indicato per applicazioni che richiedono la massima scorrevolezza.

**Roller side guide with cylinders (single type, pitch of the rollers 12 mm) - Part. T25 and TX25**  
**Guida laterale a rullini cilindrici (una via, passo rullini 12 mm) - Part. T25 e TX25**

Application example  
Esempio di applicazione



Pins made of acetal  
Perni in resina acetilica

Type/Tipo	Code/Codice
T25	CP000483

Pins made of stainless steel AISI 304  
Perni in acciaio inox AISI 304

Type/Tipo	Code/Codice
TX25A	CPA00483



**MATERIALS:** Metal profile in anodized aluminium; rollers in grey polyethylene; support pins in white acetal or in stainless steel AISI 304. **FEATURES:** Supplied already assembled, in bars of 3 meters length. Min. curvature radius: 250 mm.

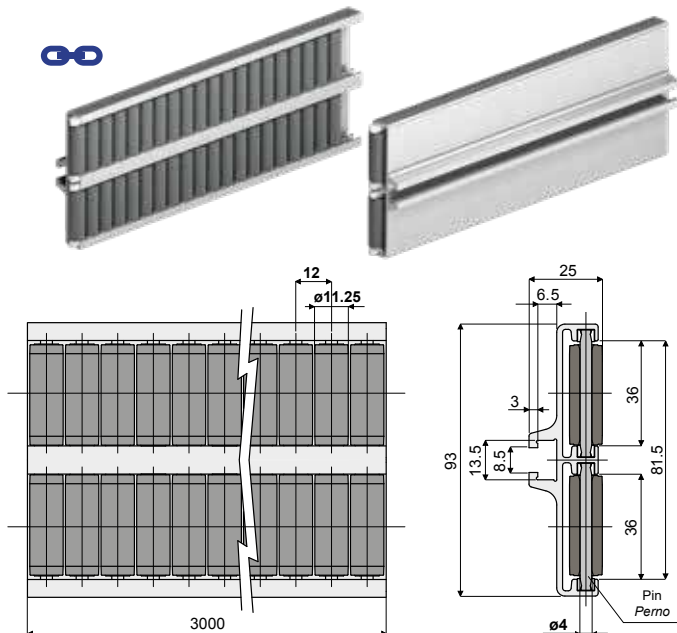
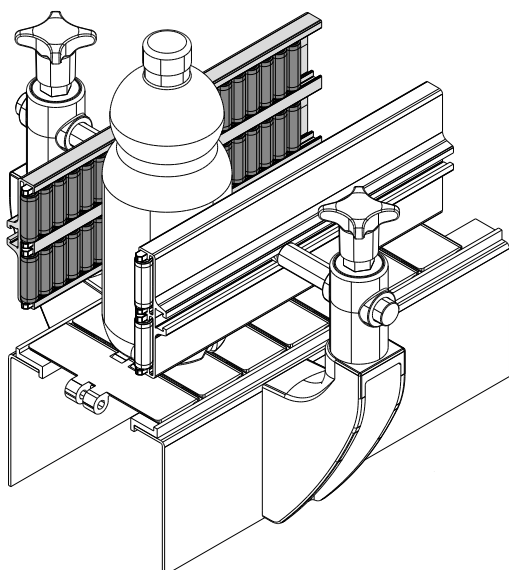


**MATERIALI:** Guida con profilato metallico in alluminio anodizzato; rullini in polietilene colore grigio; perni di supporto in resina acetilica colore bianco o acciaio inox AISI 304.

**CARATTERISTICHE:** Fornita assemblata in barre da 3 metri. Raggio min. di curvatura: 250 mm.

**Roller side guide with cylinders (double type, pitch of the rollers 12 mm) - Part. T26 and TX26**  
**Guida laterale a rullini cilindrici (due vie, passo rullini 12 mm) - Part. T26 e TX26**

Application example  
Esempio di applicazione



Pins made of acetal  
Perni in resina acetilica

Type/Tipo	Code/Codice
T26	CP000484

Pins made of stainless steel AISI 304  
Perni in acciaio inox AISI 304

Type/Tipo	Code/Codice
TX26A	CPA00484



**MATERIALS:** Metal profile in anodized aluminium; rollers in grey polyethylene; support pins in white acetal or in stainless steel AISI 304. **FEATURES:** Supplied already assembled, in bars of 3 meters length. Min. curvature radius: 500 mm.



**MATERIALI:** Guida con profilato metallico in alluminio anodizzato; rullini in polietilene colore grigio; perni di supporto in resina acetilica colore bianco o acciaio inox AISI 304.

**CARATTERISTICHE:** Fornita assemblata in barre da 3 metri. Raggio min. di curvatura: 500 mm.



Suitable for applications which require maximum robustness.  
Indicato per applicazioni che richiedono la massima robustezza.