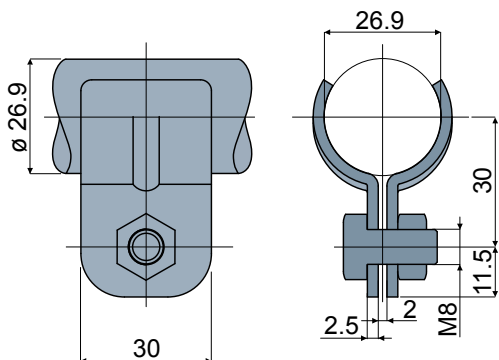


Зажим направляющих - Part. Q24 Abrazadera para guías - Part. Q24

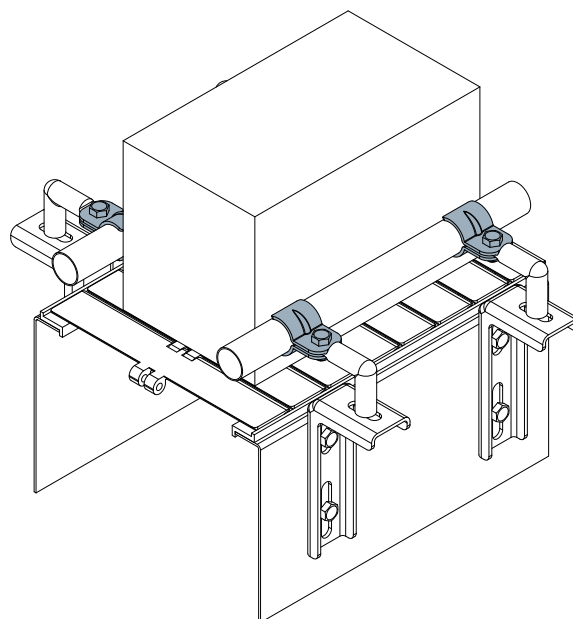


Type	Code
Q24	CPA00211

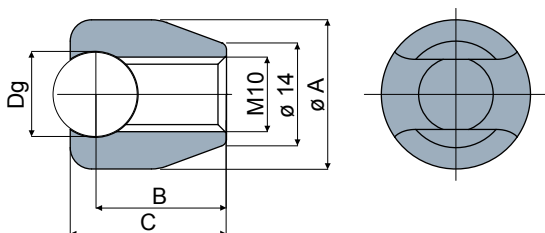
МАТЕРИАЛЫ: Корпус зажима, винты и гайки из нержавеющей стали AISI 304.

MATERIALES: Cuerpo de la abrazadera, tornillos y tuercas de acero inoxidable AISI 304.

Пример установки
Ejemplo de aplicación



Зажим направляющих - Part. Q43 Abrazadera para guías - Part. Q43

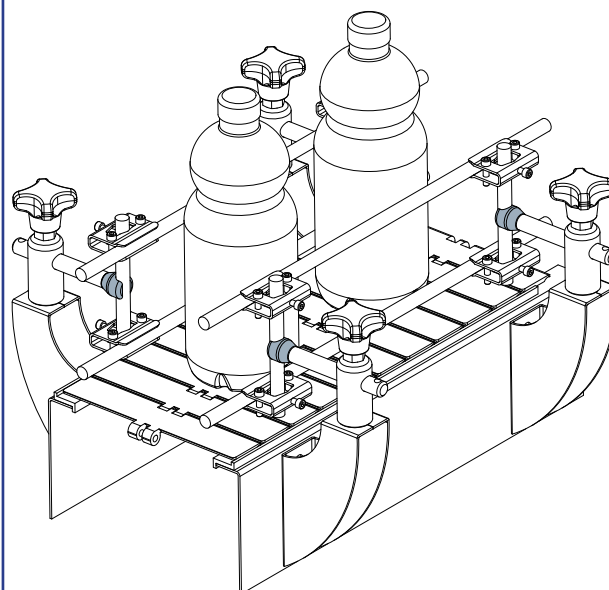


Type	Code	Dg Диаметр направляющей Diámetro guía (mm)	Ø A (mm)	B (mm)	C (mm)
Q43A	CPA00212	10	21	17.5	20
Q43B	CPA00213	12	21	18.5	22
Q43C	CPA00214	14	21	19.5	24

МАТЕРИАЛЫ: Корпус зажима, винты и гайки из нержавеющей стали AISI 304.

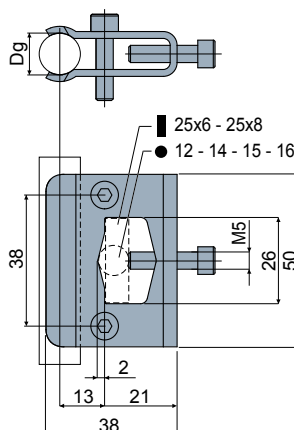
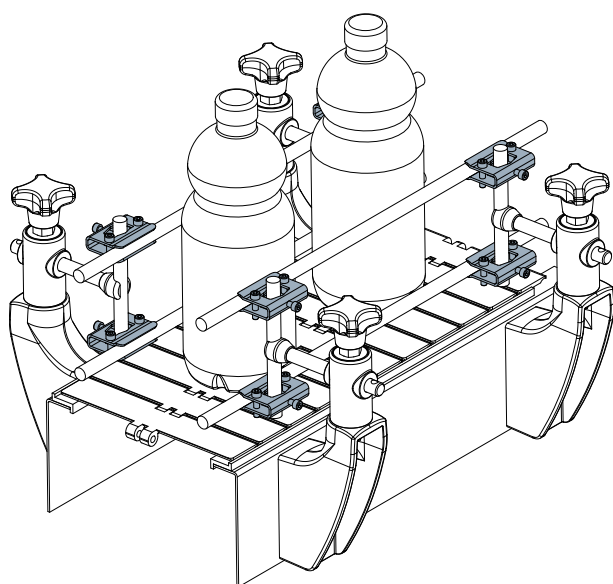
MATERIALES: Cuerpo de la abrazadera, tornillos y tuercas de acero inoxidable AISI 304.

Пример установки
Ejemplo de aplicación



Зажим направляющих (для круглых направляющих) - Part. Q40 Abrazadera portaguías (para guías redondas) - Part. Q40

Пример установки
Ejemplo de aplicación



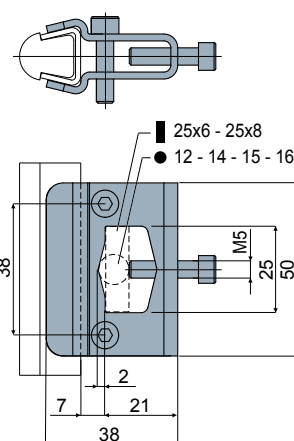
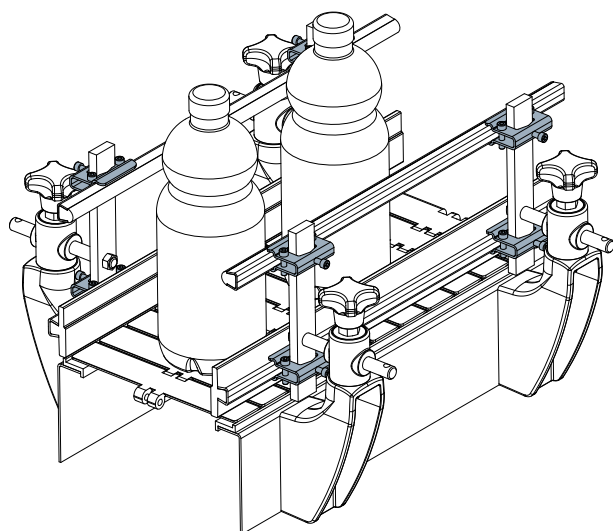
Type	Code	Dg Диаметр направляющей Diámetro guía (mm)
Q40	CPA00215	12

МАТЕРИАЛЫ: Зажим и болты из нержавеющей стали AISI 304.
ХАРАКТЕРИСТИКИ: Поставляется в комплекте с болтами.

MATERIALES: Abrazadera y pernería de acero inoxidable AISI 304.
CARACTERÍSTICAS: Suministrado completo de pernería.

Зажим направляющих (для трапециевидных направляющих) - Part. Q39 Abrazadera portaguías (para guías trapezoidales) - Part. Q39

Пример установки
Ejemplo de aplicación

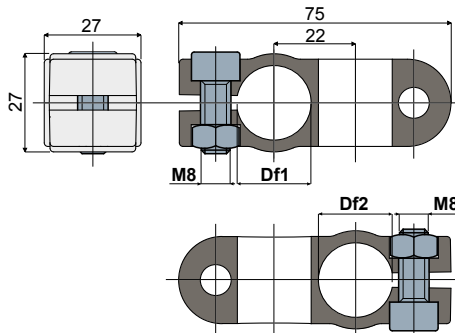


Type	Code
Q39	CPA00216

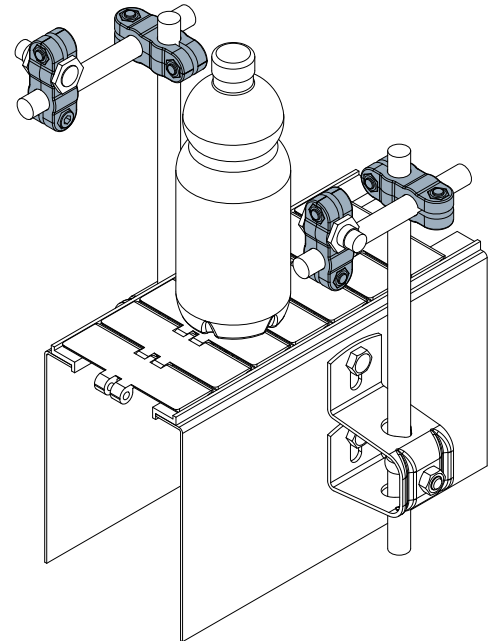
МАТЕРИАЛЫ: Зажим и болты из нержавеющей стали AISI 304.
ХАРАКТЕРИСТИКИ: Деталь позволяет использовать направляющие толщиной 1,5 и 2 мм: Дет. T53, T54, T77, Q18, Q19, Q20, Q46, Q69, Q85, C14. Поставляется в комплекте с болтами.

MATERIALES: Abrazadera y pernería de acero inoxidable AISI 304.
CARACTERÍSTICAS: Esta abrazadera permite el uso de guías con espesor 1,5 y 2 mm: Tipo T53, T54, T77, Q18, Q19, Q20, Q46, Q69, Q85, C14. Suministrada completa de pernería.

Крестообразный зажим - Part. Q70
Abrazadera en forma de cruz - Part. Q70



Пример установки
Ejemplo de aplicación



и болтом
Versión con tornillería

Без болтов
Versión sin tornillería

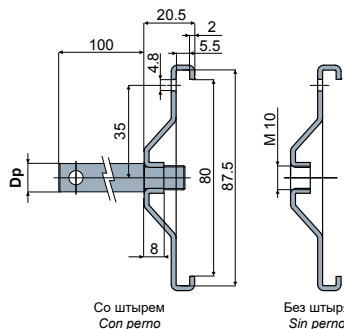
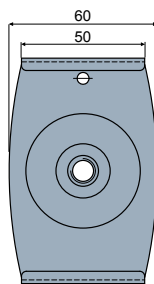
Отверстие для штыря
Orificio para perno de
Df1 Df2
круглого
redondo (mm) круглого
redondo (mm)

Type	Code	Type	Code	(mm)	(mm)
Q70A	CPB00199	Q70D	CPB00202	16	16
Q70B	CPB00200	Q70E	CPB00203	16	20
Q70C	CPB00201	Q70F	CPB00204	20	20

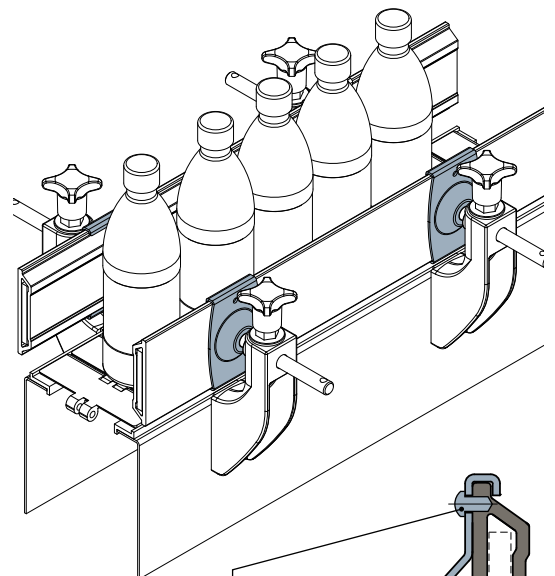
МАТЕРИАЛЫ: Зажим и болты из нержавеющей стали AISI 304.

MATERIALES: Abrazadera y pernería de acero inoxidable AISI 304.

Зажим направляющих - Part. C31
Abrazadera portaguía - Part. C31



Пример установки
Ejemplo de aplicación



Dp
Диаметр штыря
Diámetro perno
(mm)

Со штырем
Con perno

Без штыря
Sin perno

Type	Code	Type	Code
C31A	CPA00217	C31D	CPA00220
C31B	CPA00218		
C31C	CPA00219		

МАТЕРИАЛЫ: Корпус зажима из усиленного полиамида; резьбовой штырь, шайба и гайка из нержавеющей стали AISI 304.

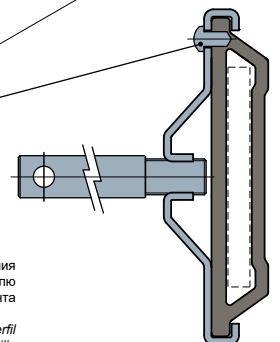
ХАРАКТЕРИСТИКИ: Поставляется с опорным штырем или без штыря. Используется с боковыми направляющими Дет.С28.

MATERIALES: Abrazadera y perno de acero inoxidable AISI 304.

CARACTERÍSTICAS: Suministrado con perno de sostén o sin perno. De utilizar con la guía lateral Tipo C28.

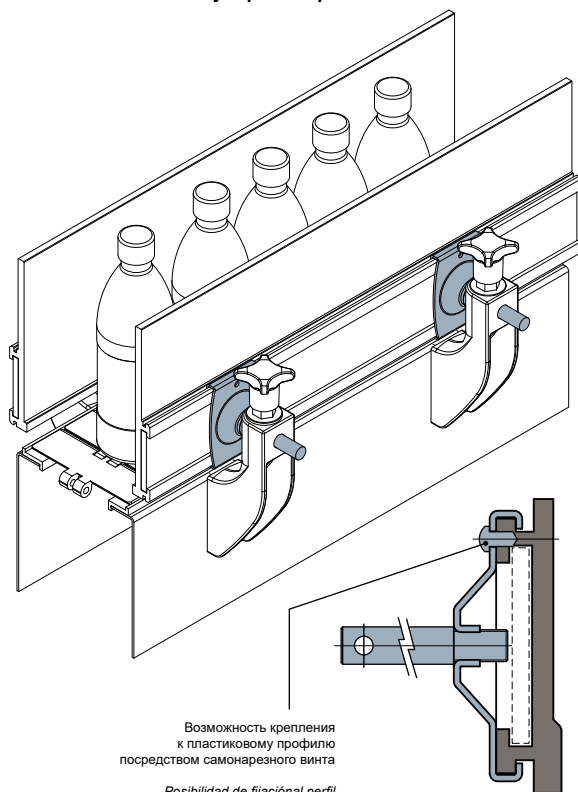
Возможность крепления к пластиковому профилю посредством самонарезного винта

Posibilidad de fijación al perfil de plástico contornillo autorroscante 4,8x9,5 DIN 7981.



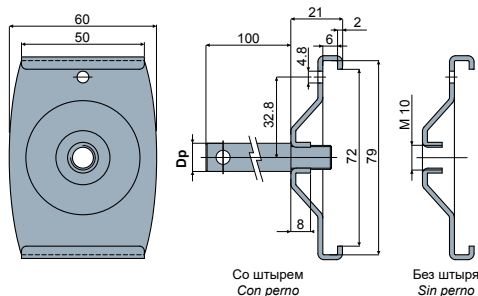
Зажим направляющих - Part. Q27 Abrazadera portaguía - Part. Q27

Пример установки
Ejemplo de aplicación



Возможность крепления к пластиковому профилю посредством самонарезающего винта

Posibilidad de fijación al perfil de plástico contornillo autorroscante 4,8x9,5 DIN 7981.

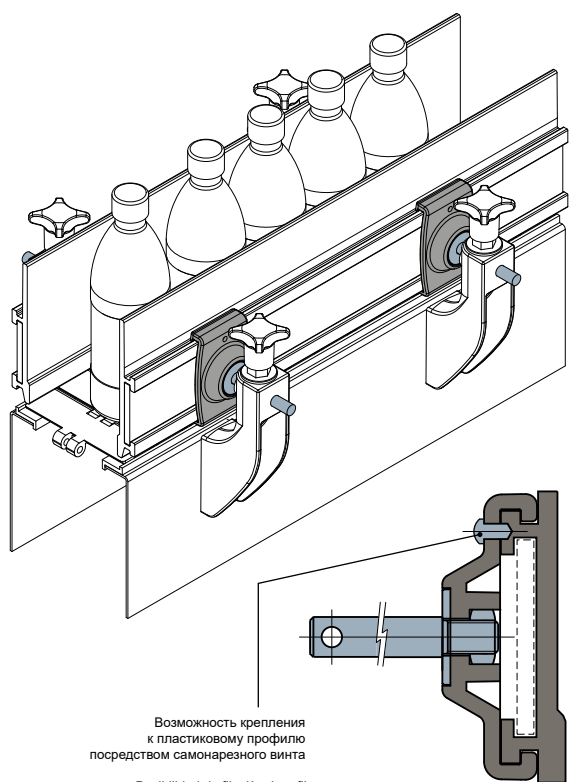


Dp Диаметр штыря Diámetro perno (mm)	Со штырем Con perno		Без штыря Sin perno	
	Type	Code	Type	Code
12	Q27A	CPB00205		
14	Q27B	CPB00206	Q27D	CPB00208
16	Q27C	CPB00207		

- МАТЕРИАЛЫ:** Зажим и штырь из нержавеющей стали AISI 304.
- ХАРАКТЕРИСТИКИ:** Поставляется с опорным штырем или без штыря. Используется с боковыми направляющими Дет. Q25, Q26, Q63.
- MATERIALES:** Abrazadera y perno de acero inoxidable AISI 304.
- CARACTERÍSTICAS:** Suministrado con perno de sostén o sin perno. De utilizar con la guía lateral Tipo Q25, Q26, Q63.

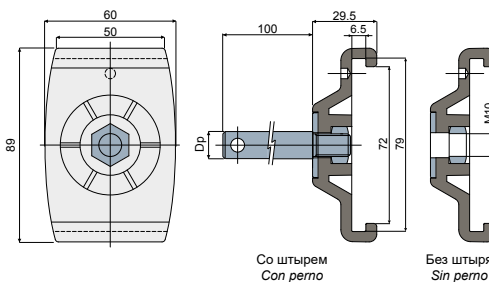
Зажим направляющих - Part. Q34 Abrazadera portaguía - Part. Q34

Пример установки
Ejemplo de aplicación



Возможность крепления к пластиковому профилю посредством самонарезающего винта

Posibilidad de fijación al perfil de plástico contornillo autorroscante 4,8x9,5 DIN 7981.



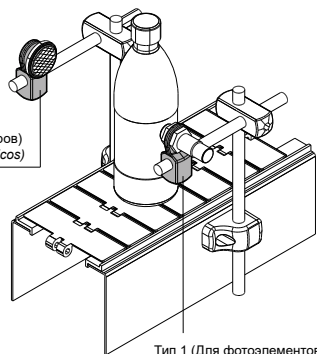
Dp Диаметр штыря Diámetro perno (mm)	Со штырем Con perno		Без штыря Sin perno	
	Type	Code	Type	Code
12	Q34A	CPB00209		
14	Q34B	CPB00210	Q34D	CPB00212
16	Q34C	CPB00211		

- МАТЕРИАЛЫ:** Корпус зажима из усиленного полиамида; резьбовой штырь, шайба и гайка из нержавеющей стали AISI 304.
- ХАРАКТЕРИСТИКИ:** Поставляется с опорным штырем или без штыря. Используется с боковыми направляющими Дет. Q25, Q26, Q63.
- MATERIALES:** Cuerpo de la abrazadera de poliamida reforzada; perno roscado, arandela y tuerca de acero inoxidable AISI 304.
- CARACTERÍSTICAS:** Suministrado con perno de sostén o sin perno. De utilizar con las guías laterales Tipo Q25, Q26, Q63.

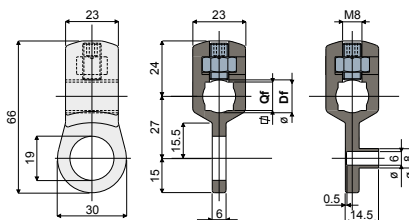
Clamp support for photocells - Part. D40
Abrazadera portafotocélulas - Part. D40

Пример установки
Ejemplo de aplicación

Тип 2 (Для катодиотров)
Tipo 2 (Para catadióptricos)



Тип 1 (Для фотоэлементов)
Tipo 1 (Para fotocélulas)



Тип 1 (Для фотоэлементов)
Tipo 1 (Para fotocélulas) Тип 2 (Для катодиотров)
Tipo 2 (Para catadióptricos)



Тип 1 (Для фотоэлементов)
Tipo 1 (Para fotocélulas)

Тип 2 (Для катодиотров)
Tipo 2 (Para catadióptricos)

Отверстие для штыря
Orificio para perno de

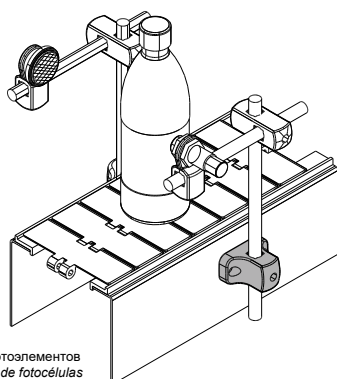
Type	Code	Type	Code	Df круглого/redondo (mm)	Qf квадратного/cuadrado (mm)
D40A	CP000249	D40D	CP000252	10	8
D40B	CP000250	D40E	CP000253	12	10
D40C	CP000251	D40F	CP000254	14	12

МАТЕРИАЛЫ: Зажим из усиленного полиамида черного цвета; установочный винт и гайка из нержавеющей стали AISI 304. **ХАРАКТЕРИСТИКИ:** Возможность использования круглых и квадратных штырей.

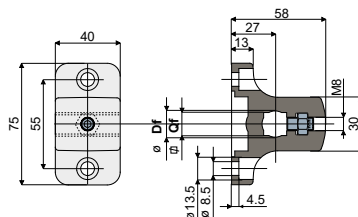
MATERIALES: Abrazadera de poliamida reforzada de color negro; perno y tuerca de acero inoxidable AISI 304. **CARACTERÍSTICAS:** Posibilidad de usar pernos redondos y cuadrados.

“T” clamp (to support rails and photocells) - Part. C39
Morsetto a “T” (per sostegno guide e fotocellule) - Part. C39

Application example
Esempio di applicazione



для опоры фотоэлементов
Para el sostén de fotocélulas



Bore for pin
Foro per perno da

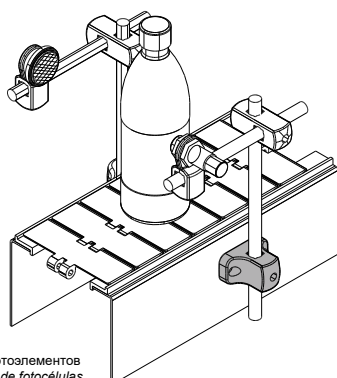
Type Tipo	Code Codice	Df round/tondo (mm)	Qf square/quadro (mm)
C39A	CPB00001	16	14
C39B	CPB00002	18	16
C39C	CPB00003	20	18

МАТЕРИАЛЫ: Clamp made of reinforced polyamide black colour; screw and nuts made of stainless steel AISI 304. **FEATURES:** This part can be used with round and square pins either.

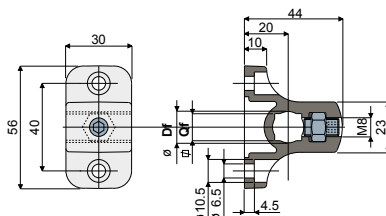
MATERIALE: Morsetto in poliammide rinforzata colore nero; grano e dado in acciaio inox AISI 304. **CARATTERISTICHE:** Possibilità di utilizzo di perni tondi e quadri.

T-образный зажим (для опоры направляющих и фотоэлементов) - Part. D38
Abrazadera en “T” (para soporte de guías y fotocélulas) - Part. D38

Пример установки
Ejemplo de aplicación



для опоры фотоэлементов
Para el sostén de fotocélulas



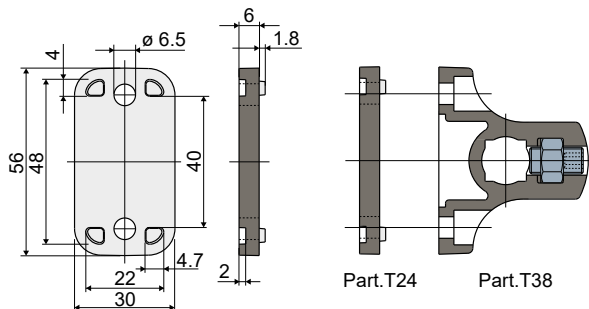
Отверстие для штыря
Orificio para perno de

Type	Code	Df круглого/redondo (mm)	Qf квадратного/cuadrado (mm)
D38A	CP000236	10	8
D38B	CP000237	12	10
D38C	CP000238	14	12

МАТЕРИАЛЫ: Зажим из усиленного полиамида черного цвета; установочный винт и гайка из нержавеющей стали AISI 304. **ХАРАКТЕРИСТИКИ:** Возможность использования круглых и квадратных штырей.

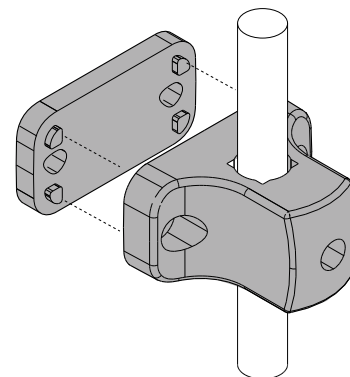
MATERIALES: Abrazadera de poliamida reforzada de color negro; perno y tuerca de acero inoxidable AISI 304. **CARACTERÍSTICAS:** Posibilidad de usar pernos redondos y cuadrados.

Распорка для зажима (для Т-образного зажима Дет. D38) - Part. T24
Distanciador para abrazadera (para abrazadera en "T" Part. D38) - Part. T24



Part. T24 Part. T38

Пример установки
Ejemplo de aplicación

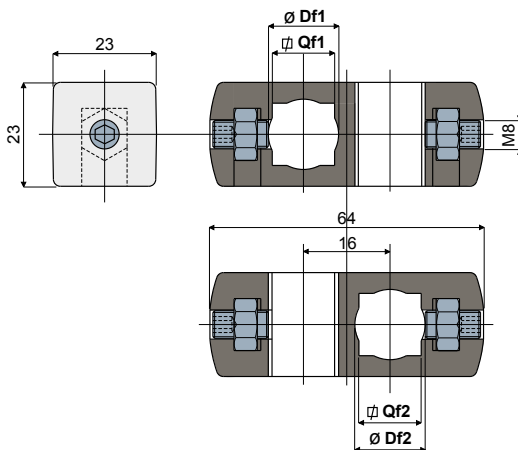


Type	Code
T24	CP000239

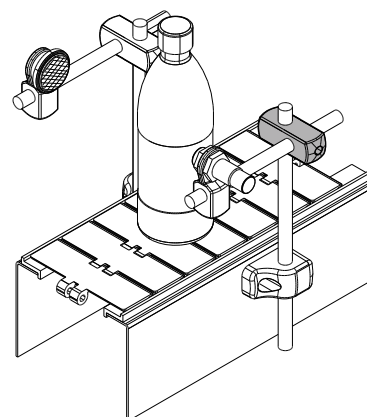
МАТЕРИАЛЫ: Распорка из полиамида + FV черного цвета.
ХАРАКТЕРИСТИКИ: Дополнительный элемент, устанавливаемый на зажим Дет.D38.

MATERIALES: Distanciador de poliamida + FV. de color negro.
CARACTERÍSTICAS: Accesorio para aplicar a la abrazadera Tipo D38.

Крестообразный зажим - Part. D39
Abrazadera en cruz - Part. D39



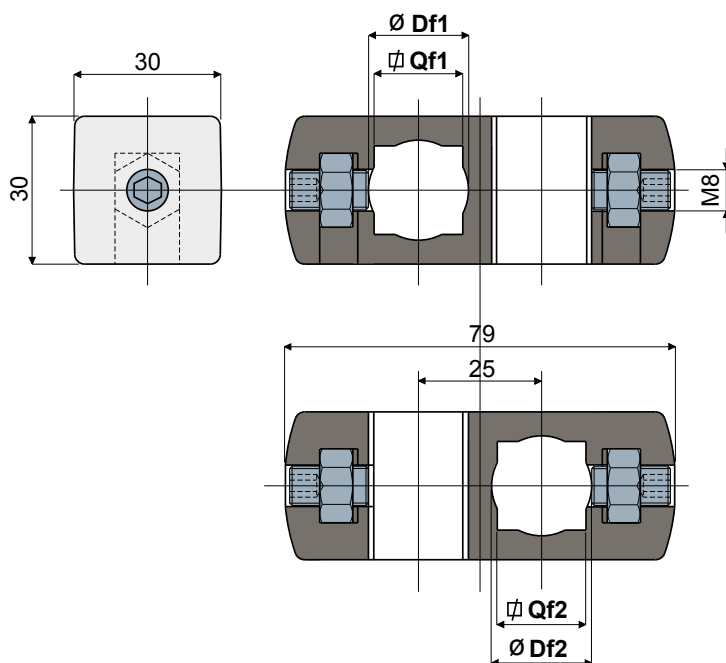
Пример установки
Ejemplo de aplicación



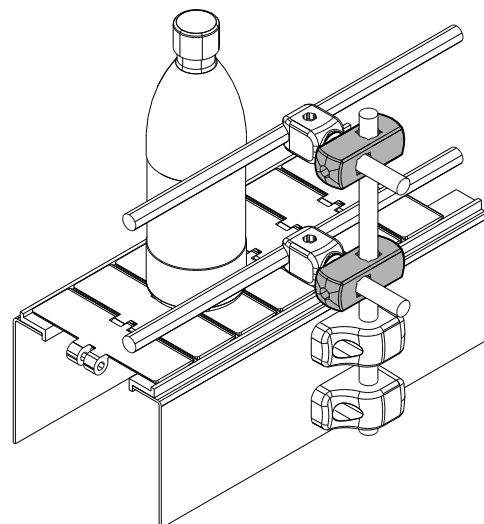
Type	Code	Отверстие для штыря Orificio para perno de Df1		Отверстие для штыря Orificio para perno de Df2	
		круглого redondo (mm)	квадратного cuadrado (mm)	круглого redondo (mm)	квадратного cuadrado (mm)
D39A	CP000240	10	8	10	8
D39B	CP000241	12	10	12	10
D39C	CP000242	14	12	14	12

МАТЕРИАЛЫ: Зажим из усиленного полиамида черного цвета; установочные винты и гайки из нержавеющей стали AISI 304.
ХАРАКТЕРИСТИКИ: Возможность использования круглых и квадратных штырей.

MATERIALES: Abrazadera de poliamida reforzada de color negro; pernos y tuercas de acero inoxidable AISI 304.
CARACTERÍSTICAS: Posibilidad de usar pernos redondos y cuadrados.

Крестообразный зажим - Part. D41
Abrazadera en cruz - Part. D41

Type	Code	Отверстие для штыря Orificio para perno de		Отверстие для штыря Orificio para perno de	
		круглого redondo (mm)	квадратного cuadrado (mm)	круглого redondo (mm)	квадратного cuadrado (mm)
D41A	CP000255	14	12	14	12
D41F	CPB00255	14	12	15	-
D41G	CPB00256	14	12	16	-
D41H	CPB00257	14	12	18	-
D41I	CPB00258	14	12	20	-
D41B	CP000256	15	-	15	-
D41L	CPB00259	15	-	16	-
D41M	CPB00260	15	-	18	-
D41N	CPB00261	15	-	20	-
D41C	CP000257	16	-	16	-
D41O	CPB00262	16	-	18	-
D41P	CPB00263	16	-	20	-
D41D	CP000258	18	-	18	-
D41Q	CPB00264	18	-	20	-
D41E	CP000259	20	-	20	-

Пример установки
Ejemplo de aplicación

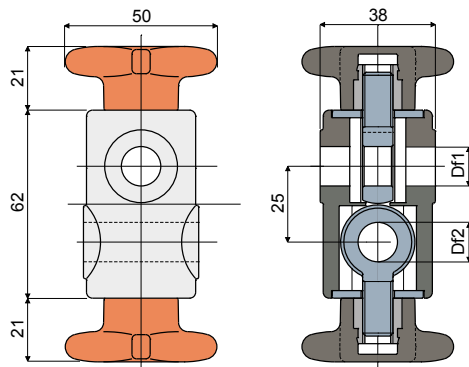
МАТЕРИАЛЫ: Зажим из усиленного полиамида черного цвета; установочные винты и гайки из нержавеющей стали AISI 304.

ХАРАКТЕРИСТИКИ: Возможность использования квадратных штырей, только для варианта Df1 14.

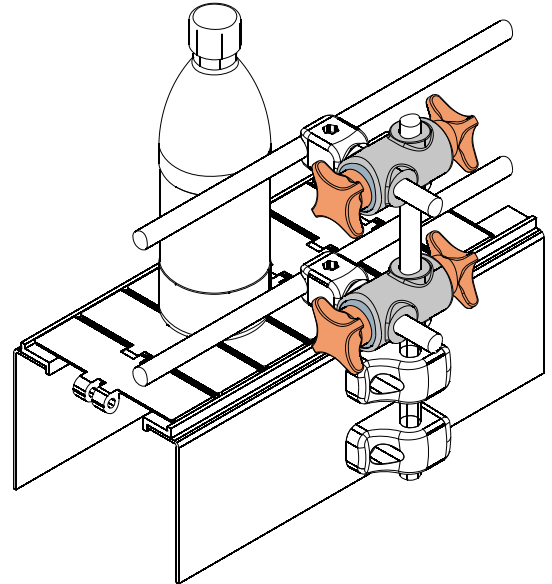
MATERIALES: Abrazadera de poliamida reforzada de color negro; pernos y tuercas de acero inoxidable AISI 304.

CARACTERÍSTICAS: Posibilidad de usar pernos cuadrados, sólo para la versión Df1 14.

Крестообразный зажим - Part. D97
Abrazadera en cruz - Part. D97



Пример установки
Ejemplo de aplicación

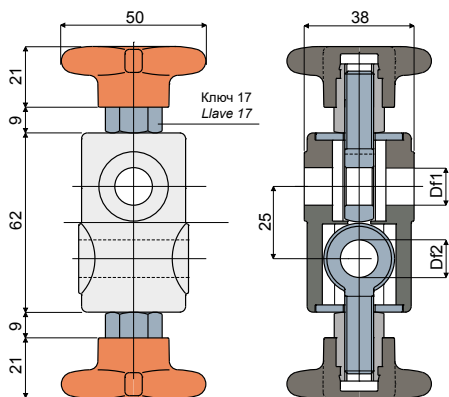


Type	Code	Df1 Отверстие для штыря Orificio para perno de (mm)	Df2 Отверстие для штыря Orificio para perno de (mm)
D97	CP000260	12	12

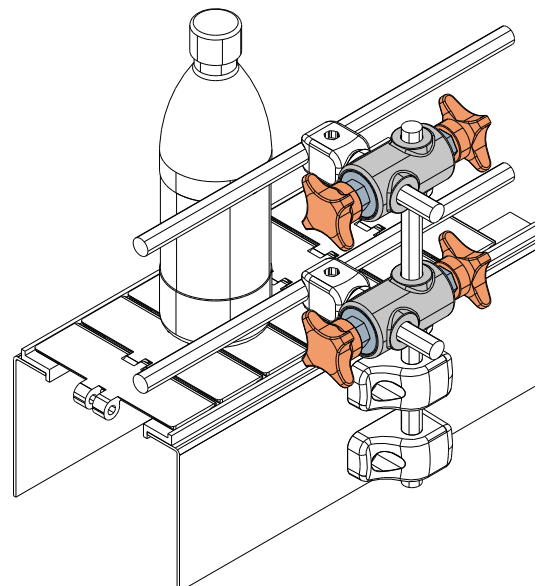
МАТЕРИАЛЫ: Зажим из усиленного полиамида черного цвета, а маховик из усиленного полиамида оранжевого цвета; тяги из нержавеющей стали AISI 304; резьбовые втулки из никелированной латуни.
ХАРАКТЕРИСТИКИ: Используется для опоры штырей направляющих.

MATERIALES: Abrazadera de poliamida reforzada de color negro y volante de poliamida reforzada de color naranja; espárrago con ojete de acero inoxidable AISI 304; casquillos roscados de latón niquelado.
CARACTERÍSTICAS: Para usar en el sostén de los pernos portaguía.

Крестообразный зажим - Part. T12
Abrazadera en cruz - Part. T12



Пример установки
Ejemplo de aplicación



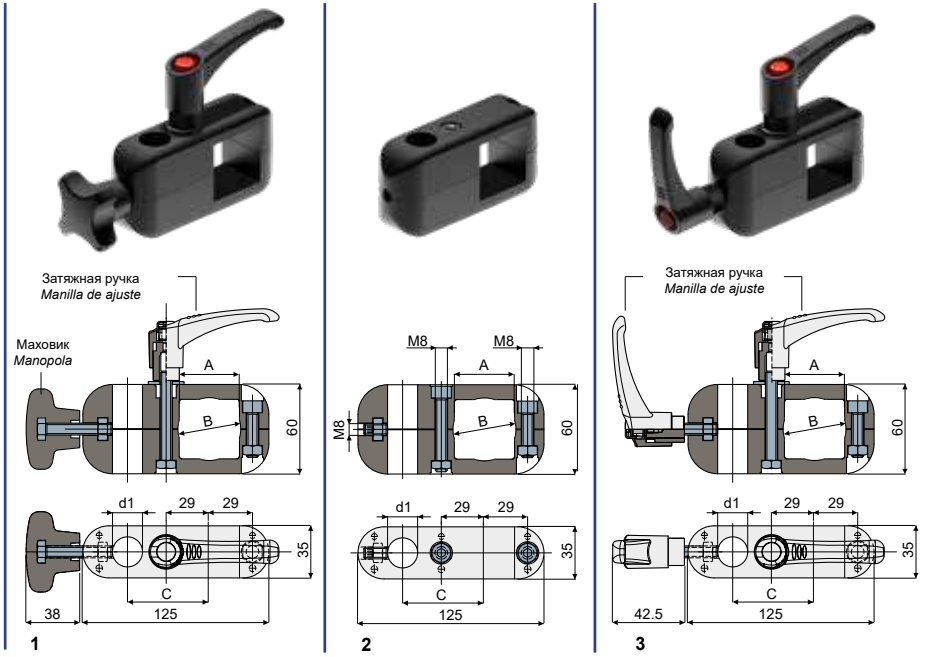
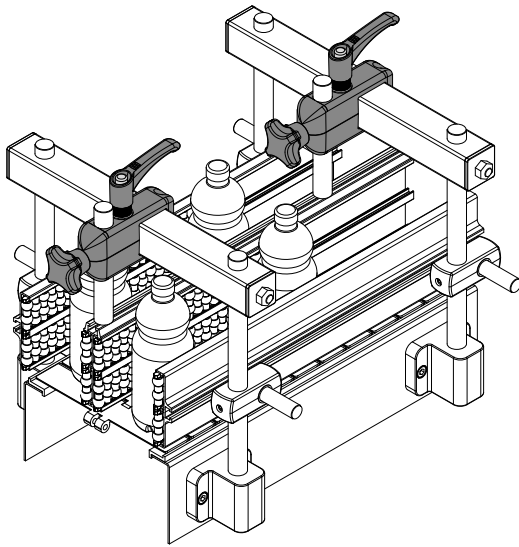
Type	Code	Df1 Отверстие для штыря Orificio para perno de (mm)	Df2 Отверстие для штыря Orificio para perno de (mm)
T12A	CP000261	12	12
T12D	CRA00261	12	14
T12E	CRA00262	12	16
T12B	CP000262	14	14
T12F	CRA00263	14	16
T12C	CP000263	16	16

МАТЕРИАЛЫ: Зажим и маховик из усиленного полиамида оранжевого цвета; тяги из нержавеющей стали AISI 304; резьбовые втулки из никелированной латуни.
ХАРАКТЕРИСТИКИ: Используется для опоры штырей направляющих.

MATERIALES: Abrazadera de poliamida reforzada de color negro y volante de poliamida reforzada de color naranja; espárrago con ojete de acero inoxidable AISI 304; casquillos roscados de latón niquelado.
CARACTERÍSTICAS: Para usar en el sostén de los pernos portaguía.

Крестообразный зажим для направляющих столов - Part. Q35
 Abrazadera a cruz para guías centrales - Part. Q35

Пример установки
 Ejemplo de aplicación

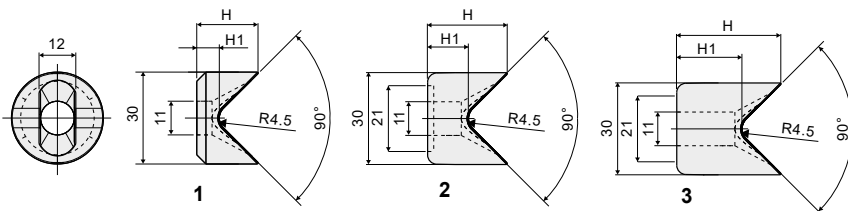


1		2		3		Квадратной трубы Tubo cuadrado	Круглого трубы Tubo redondo	Ø штыря Ø perno
Type	Code	Type	Code	Type	Code	A	B	C
Q35A	CPA00255	Q35C	CPA00257	Q35E	CPA00259	40	42,4	58
Q35B	CPA00256	Q35D	CPA00258	Q35F	CPA00260			20

МАТЕРИАЛЫ: Зажим, маховик и ручка из усиленного полиамида черного цвета; гайки, винты и шайба из нержавеющей стали AISI 304.
ХАРАКТЕРИСТИКИ: Используется в направляющих столов.

MATERIALES: Abrazadera, pomo y manilla de poliamida negra reforzada; tuercas, tornillos y arandela de acero inoxidable AISI 304.
CARACTERÍSTICAS: De utilizar con las guías para paletas al final de línea.

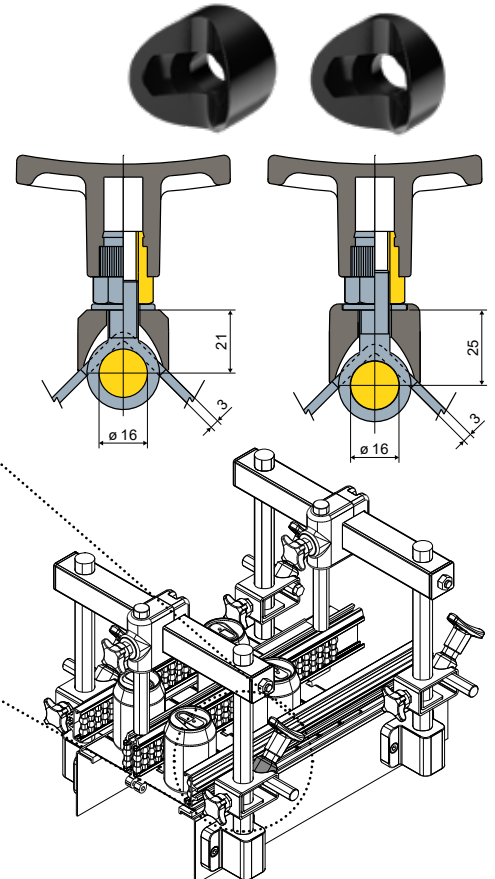
Втулка для тяги с проушиной - Part. T33
 Casquillo para espárrago con ojete - Part. T33



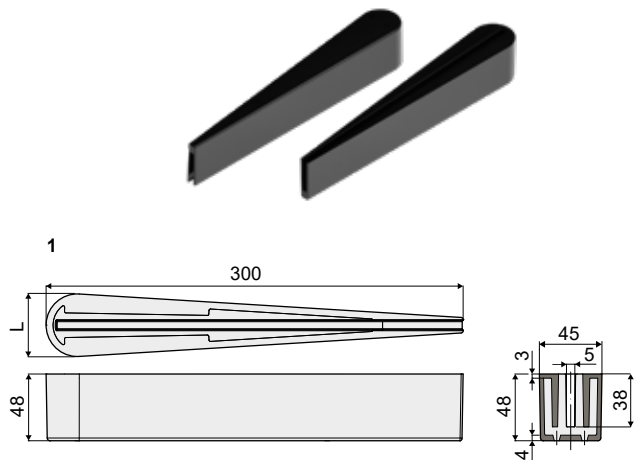
1		H	H1
Type	Code	(mm)	(mm)
T33A	CP000461	20	7,3
2		H	H1
Type	Code	(mm)	(mm)
T33B	CP000462	26	13,3
3		H	H1
Type	Code	(mm)	(mm)
T33C	CPA00461	34	21,3

МАТЕРИАЛЫ: Втулка из полиамида + PV черного цвета.
ХАРАКТЕРИСТИКИ: Используется с тягами с проушиной для осевой блокировки опорных штырей направляющих.

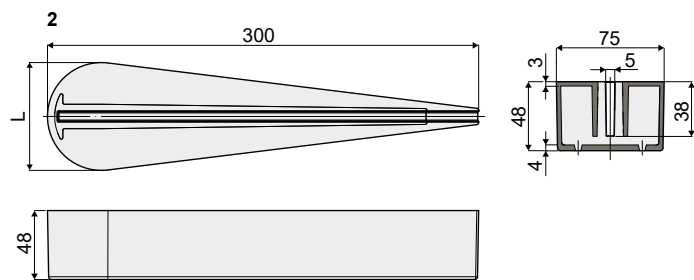
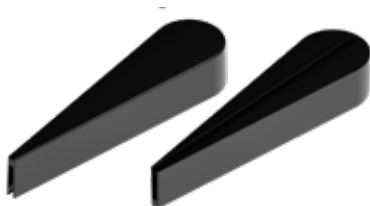
MATERIALES: Casquillo de poliamida + FV. de color negro.
CARACTERÍSTICAS: Para usar con los espárragos con ojete para el bloqueo axial de los pernos de soporte de guías.



Башмак направляющей продукта - Part. Q28
Patín guía de producto - Part. Q28

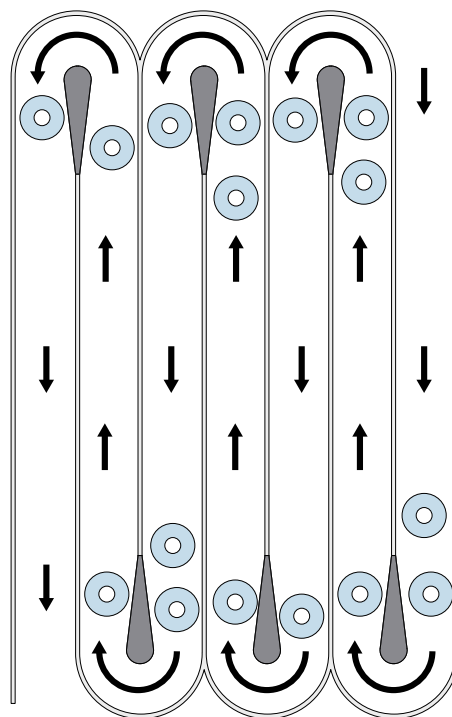


Type	1	Code	L (mm)
Q28A		CPB00510	45

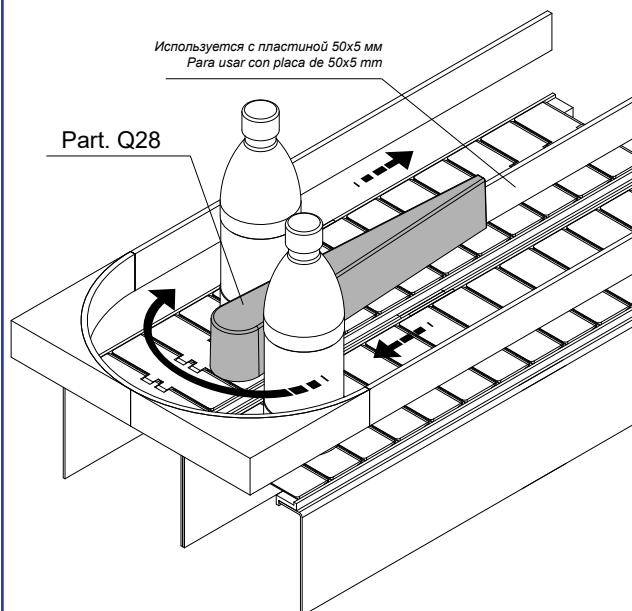


Type	2	Code	L (mm)
Q28B		CPB00511	75

Пример установки
Ejemplo de aplicación



Пример установки
Ejemplo de aplicación



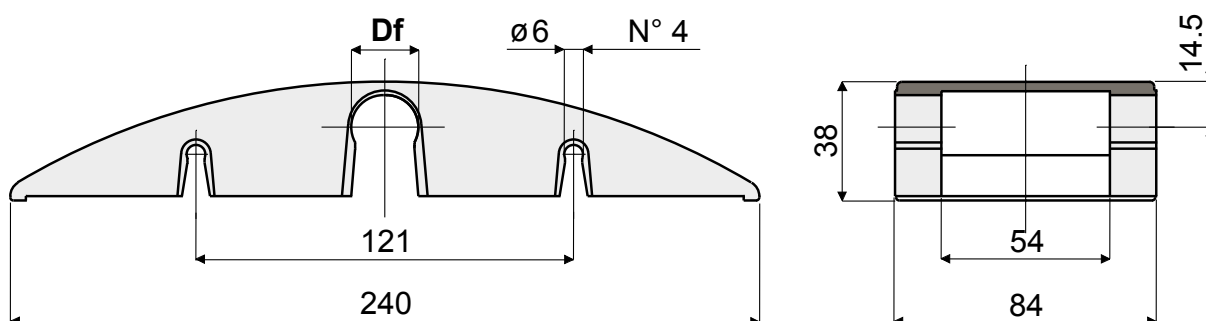
МАТЕРИАЛЫ: Внутренний стержень из усиленного полипропилена черного цвета; внешнее покрытие из полиэтилена HD черного цвета.

ХАРАКТЕРИСТИКИ: Используются в качестве направляющей в транспортных линиях.


MATERIALES: Núcleo de polipropileno reforzado de color negro; cubierta exterior de polietileno HD de color negro.


CARACTERÍSTICAS: Para usar como guía de producto en las líneas de transporte.

Колебательный башмак для возврата цепей - Part. D67
Patín oscilador para retorno de cadenas - Part. D67

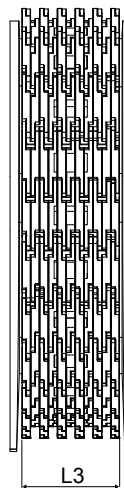
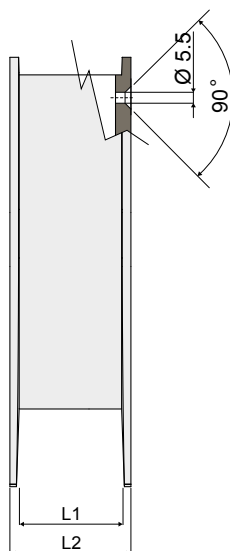
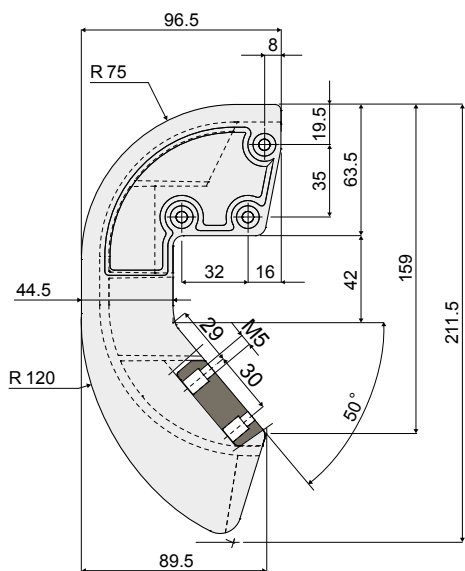


Полиамид (Черного цвета) <i>Poliamida (color negro)</i>		Полиэтилен (Зеленого цвета) <i>Poliamida (color verde)</i>		Df Отверстие для штыря <i>Foro per perno da</i> (mm)
Type	Code	Type	Type	
D67A	CP000414	D67C	CP000416	18
D67B	CP000415	D67D	CP000417	20

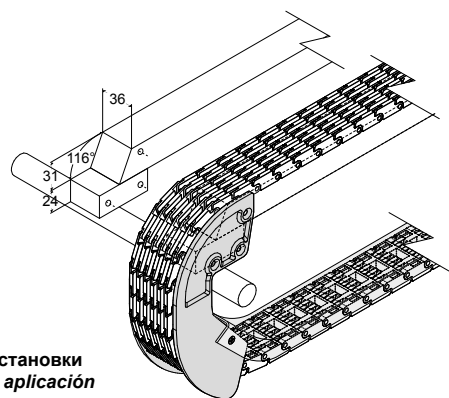
 **МАТЕРИАЛЫ:** Башмак из черного полиамида или зеленого полиэтилена.
ХАРАКТЕРИСТИКИ: Устанавливается на возвратных участках цепей рядом с тяговым колесом. Монтаж сцеплением.

 **MATERIALES:** *Patín de poliamida de color negro o de polietileno de color verde.*
CARACTERÍSTICAS: *Para aplicar en los tramos de retorno de las cadenas, cerca de la rueda de arrastre. Montaje rápido.*

Сектор контрпривода жалюзи (для цепи типа «Raised Rib») - Part. T59
Sector transmisión cinta (para cadenas tipo "Raised Rib") - Part. T59



Пример установки
Ejemplo de aplicación



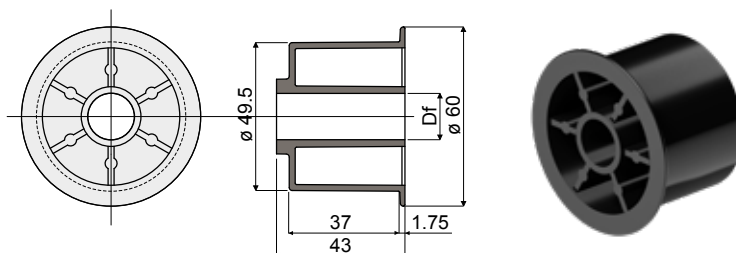
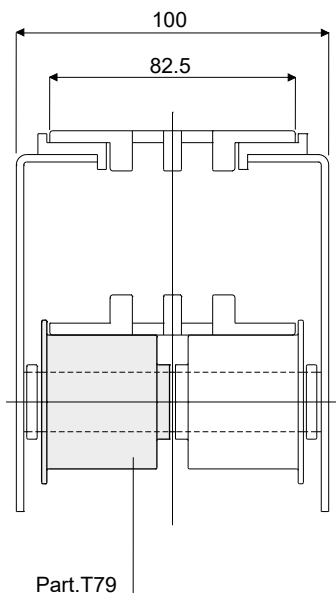
Type	Code	L1	L2	L3 (Ширина цепи/ Ancho cadena)
T59A	CP000509	41	50	38,5
T59B	CP000510	49	58,5	47

МАТЕРИАЛЫ: Сектор контрпривода из полиэтилена черного цвета; винты из нержавеющей стали AISI 304.
ХАРАКТЕРИСТИКИ: Поставляется в комплекте с винтами. Используется на холостой транспортной головке.

MATERIALES: Sector transmisión de polietileno de color negro; tornillos de acero inoxidable AISI 304.
CARACTERÍSTICAS: Se suministra con tornillos. Para usar en el cabezal libre del transportador.

Ролик для возврата цепи (с фланцем) - Part. T79
Rodillo para retorno de cadenas (con brida) - Part. T79

Пример установки
Ejemplo de aplicación



Type	Code	Df Отверстие для штыря Orificio para perno de (mm)
T79A	CPA00321	15
T79B	CPA00322	20

МАТЕРИАЛЫ: Ролик из полиамида черного цвета.

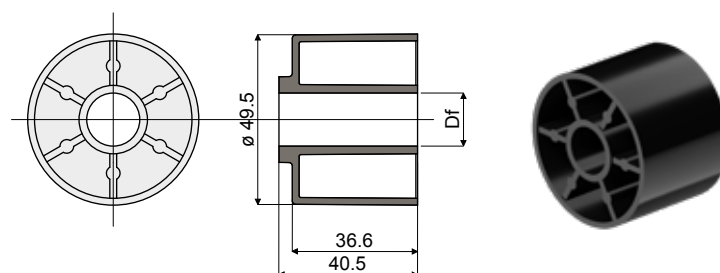
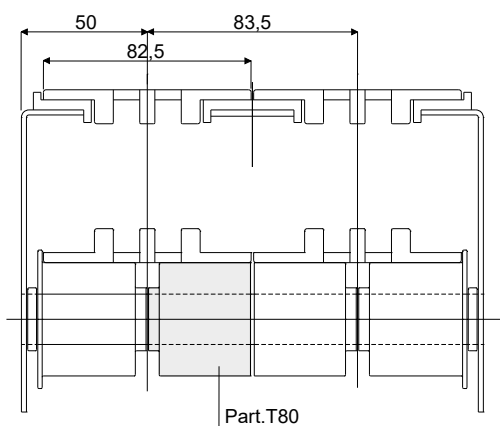
ХАРАКТЕРИСТИКИ: Устанавливается на возвратных участках цепей.

MATERIALES: Rodillo de poliamida negra.

CARACTERÍSTICAS: Para aplicar en los tramos de retorno de las cadenas.

Ролик для возврата цепи (без фланца) - Part. T80
Rodillo para retorno de cadenas (sin brida) - Part. T80

Пример установки
Ejemplo de aplicación



Type	Code	Df Отверстие для штыря Orificio para perno de (mm)
T80A	CPA00328	15
T80B	CPA00329	20

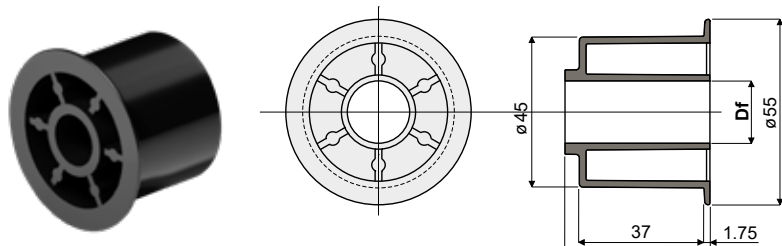
МАТЕРИАЛЫ: Ролик из полиамида черного цвета.

ХАРАКТЕРИСТИКИ: Устанавливается на возвратных участках цепей.

MATERIALES: Rodillo de poliamida negra.

CARACTERÍSTICAS: Para aplicar en los tramos de retorno de las cadenas.

Ролик для возврата цепи (с фланцем) - Part. D70
Rodillo para retorno de cadenas (con brida) - Part. D70

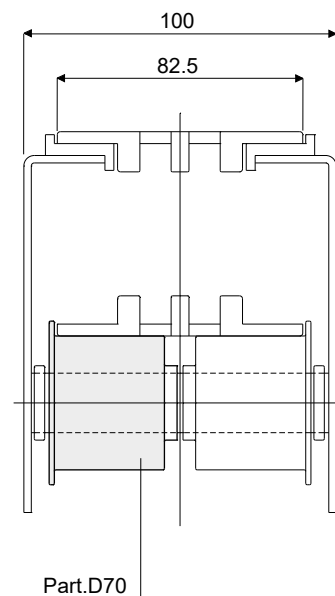


Type	Code	Df Отверстие для штыря Orificio para perno de (mm)
D70A	CP000388	15
D70B	CP000289	20

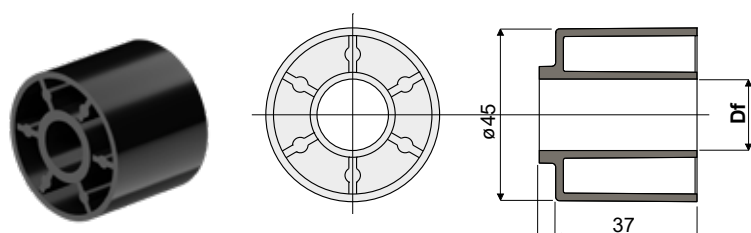
МАТЕРИАЛЫ: Ролик из полиамида черного цвета.
ХАРАКТЕРИСТИКИ: Устанавливается на возвратных участках цепей.

MATERIALES: Rodillo de poliamida negra.
CARACTERÍSTICAS: Para aplicar en los tramos de retorno de las cadenas.

Пример установки
Ejemplo de aplicación



Ролик для возврата цепи (без фланца) - Part. D71
Rodillo para retorno de cadenas (sin brida) - Part. D71

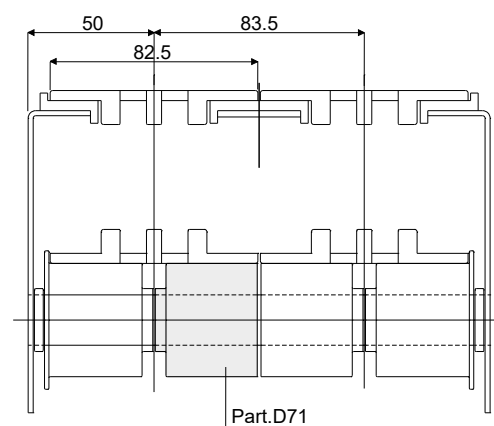


Type	Code	Df Отверстие для штыря Orificio para perno de (mm)
D71A	CP000390	15
D71B	CP000391	20

МАТЕРИАЛЫ: Ролик из полиамида черного цвета.
ХАРАКТЕРИСТИКИ: Устанавливается на возвратных участках цепей.

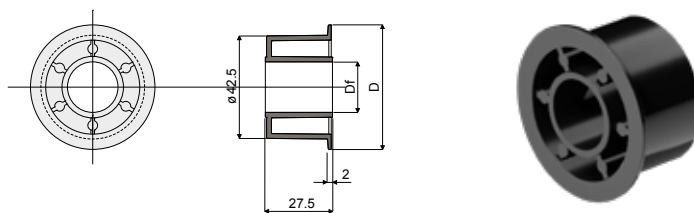
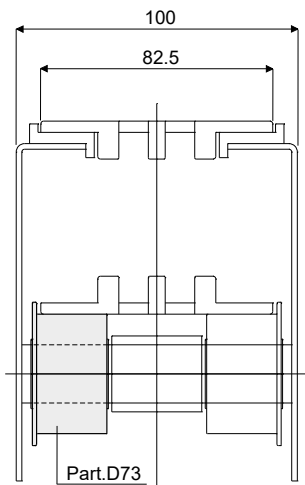
MATERIALES: Rodillo de poliamida negra.
CARACTERÍSTICAS: Para aplicar en los tramos de retorno de las cadenas.

Пример установки
Ejemplo de aplicación



Ролик для возврата цепей (с фланцем) - Part. D73
Rodillo para retorno de cadenas (con brida) - Part. D73

Пример установки
Ejemplo de aplicación

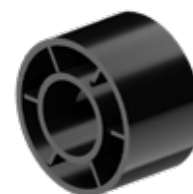
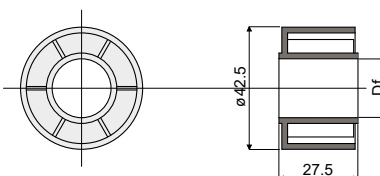
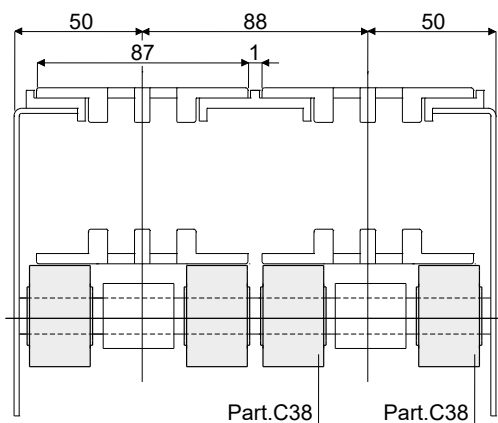


D = 51		D = 55		Df
Type	Code	Type	Code	Отверстие для штыря Orificio para perno de (mm)
D73A	CP000392	D73E	CPA00392	12
D73B	CP000393	D73F	CPA00393	16
D73C	CP000394	D73G	CPA00394	18
D73D	CP000395	D73H	CPA00395	20

МАТЕРИАЛЫ: Ролик из полиамида черного цвета.
ХАРАКТЕРИСТИКИ: Устанавливается на возвратных участках цепей.
MATERIALES: Rodillo de poliamida negra.
CARACTERÍSTICAS: Para aplicar en los tramos de retorno de las cadenas.

Ролик для возврата цепей (без центрального фланца) - Part. C38
Rodillo para retorno de cadenas (sin brida central) - Part. C38

Пример установки
Ejemplo de aplicación

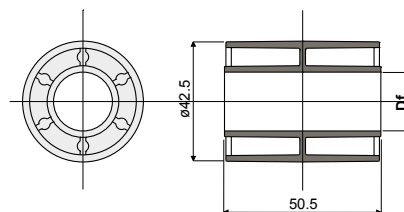
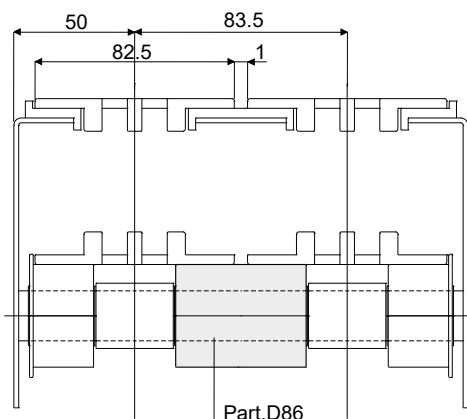


Type/Tipo	Code/Codice	Df
		Отверстие для штыря Orificio para perno de (mm)
C38A	CPB00004	12
C38B	CPB00005	16
C38C	CPB00006	18
C38D	CPB00007	20

МАТЕРИАЛЫ: Ролик из полиамида черного цвета.
ХАРАКТЕРИСТИКИ: Устанавливается на возвратных участках цепей.
MATERIALES: Rodillo de poliamida negra.
CARACTERÍSTICAS: Para aplicar en los tramos de retorno de las cadenas.

Двойной ролик для возврата цепей (без центрального фланца) - Part. D86
Rodillo doble para retorno de cadenas (sin brida central) - Part. D86

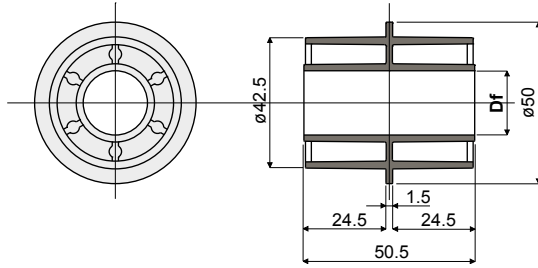
Пример установки
Ejemplo de aplicación



Type	Code	Df
		Отверстие для штыря Orificio para perno de (mm)
D86A	CP000404	12
D86B	CP000405	16
D86C	CP000406	18
D86D	CP000407	20

МАТЕРИАЛЫ: Ролик из полиамида черного цвета.
ХАРАКТЕРИСТИКИ: Устанавливается на возвратных участках цепей.
MATERIALES: Rodillo de poliamida negra.
CARACTERÍSTICAS: Para aplicar en los tramos de retorno de las cadenas.

Двойной ролик для возврата цепей (с центральным фланцем) - Part. D87
Rodillo doble para retorno de cadenas (con brida central) - Part. D87

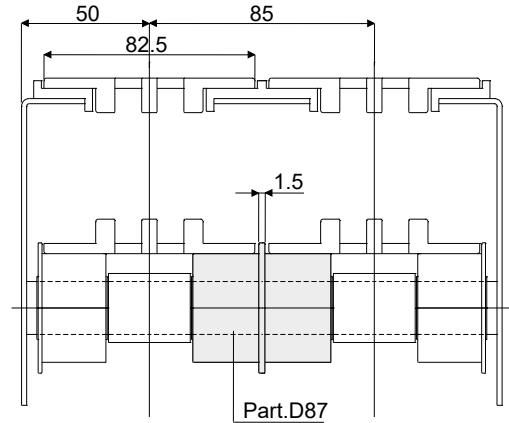


Type	Code	Df Отверстие для штыря Orificio para perno de (mm)
D87A	CP000400	12
D87B	CP000401	16
D87C	CP000402	18
D87D	CP000403	20

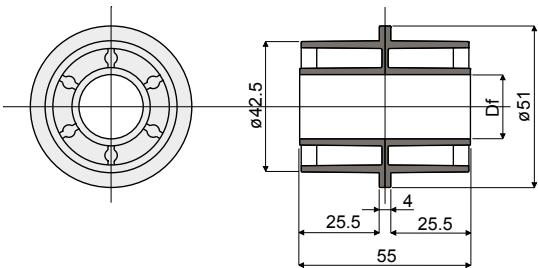
МАТЕРИАЛЫ: Ролик из полиамида черного цвета.
ХАРАКТЕРИСТИКИ: Устанавливается на возвратных участках цепей.

MATERIALES: Rodillo de poliamida negra.
CARACTERÍSTICAS: Para aplicar en los tramos de retorno de las cadenas.

Пример установки
Ejemplo de aplicación



Double roller for chain return (with central flange) - Part. D74
Rodillo doble para retorno de cadenas (con brida central) - Part. D74

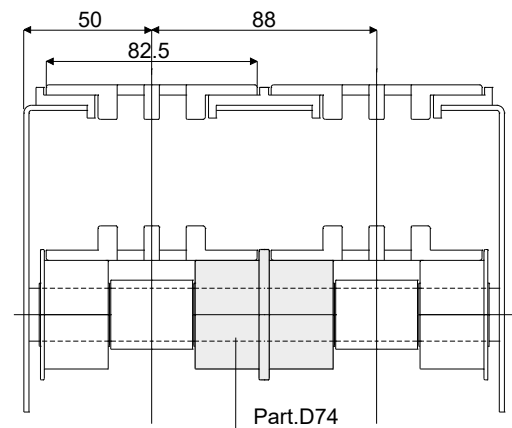


Type	Code	Df Отверстие для штыря Orificio para perno de (mm)
D74A	CP000396	12
D74B	CP000397	16
D74C	CP000398	18
D74D	CP000399	20

МАТЕРИАЛЫ: Ролик из полиамида черного цвета.
ХАРАКТЕРИСТИКИ: Устанавливается на возвратных участках цепей.

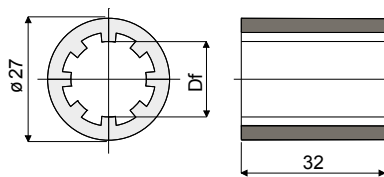
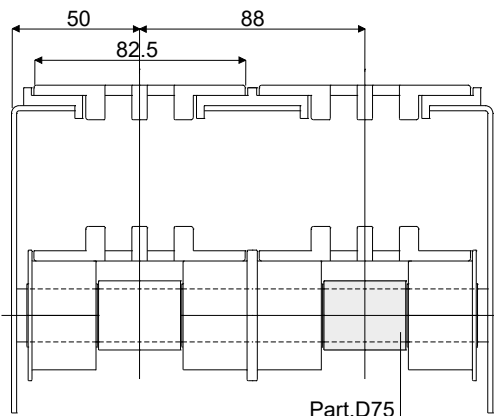
MATERIALI: Rullino in poliammide colore nero.
CARATTERISTICHE: Da applicare nei tratti di ritorno delle catene.

Пример установки
Ejemplo de aplicación



Распорка для роликов возврата цепей - Part. D75
Distanciador para rodillos de retorno de cadenas - Part. D75

Пример установки
Ejemplo de aplicación

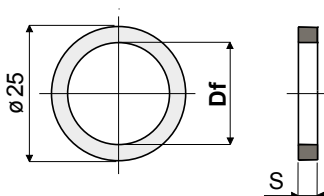
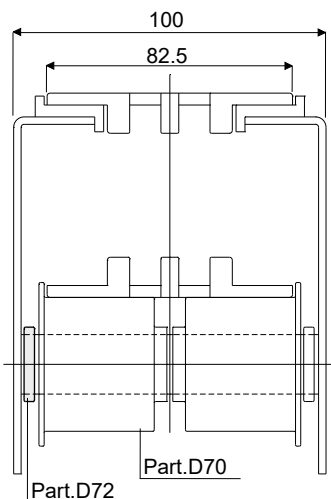


Type	Code	Df Отверстие для штыря Orificio para perno de (mm)
D75A	CP000408	12
D75B	CP000409	16
D75C	CP000410	18
D75D	CP000411	20

- МАТЕРИАЛЫ:** Ролик из полиамида черного цвета.
- ХАРАКТЕРИСТИКИ:** Используется в качестве распорки между роликами.
- MATERIALES:** Distanciador de poliamida de color negro.
- CARACTERÍSTICAS:** Para usar como distanciador entre los rodillos.

Распорка для роликов возврата цепей - Part. D72
Distanciador para rodillos de retorno de cadenas - Part. D72

Пример установки
Ejemplo de aplicación

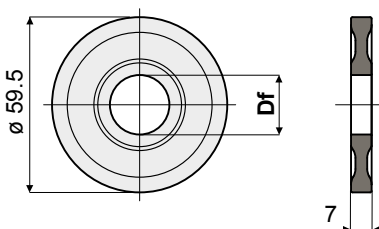
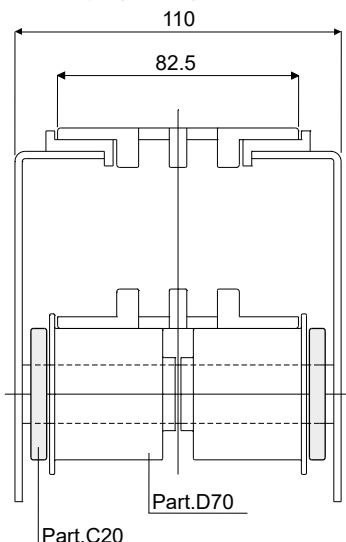


Type	Code	Df Отверстие для штыря Orificio para perno de (mm)	S
D72A	CP000412	15	3,5
D72C	CPA00412	16	3,5
D72D	CPA00413	16	5
D72B	CP000413	20	3,5
D72E	CPB00412	20	5

- МАТЕРИАЛЫ:** Ролик из полиамида черного цвета.
- ХАРАКТЕРИСТИКИ:** Используется в качестве распорки между роликами.
- MATERIALES:** Distanciador de poliamida de color negro.
- CARACTERÍSTICAS:** Para usar como distanciador entre los rodillos.

Распорка для роликов возврата цепей - Part. C20
Distanciador para rodillos de retorno de cadenas - Part. C20

Пример установки
Ejemplo de aplicación

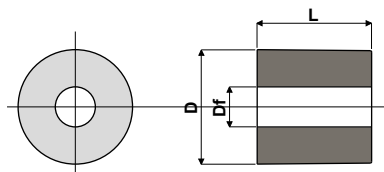


Type	Code	Df Отверстие для штыря Orificio para perno de (mm)
C20	CPB00413	12

- МАТЕРИАЛЫ:** Ролик из полиамида черного цвета.
- ХАРАКТЕРИСТИКИ:** Используется в качестве распорки между роликами.
- MATERIALES:** Distanciador de poliamida de color negro.
- CARACTERÍSTICAS:** Para usar como distanciador entre los rodillos.

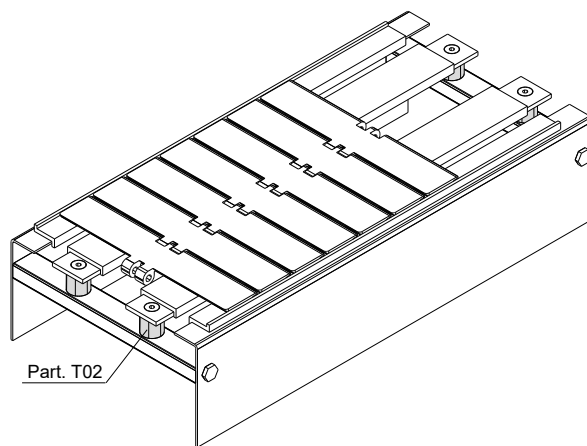
Распорка для профилей скольжения цепи - Part. T02

Distanciador para perfiles de desplazamiento de la cadena - Part. T02



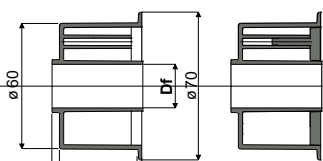
Type	Code	Df Отверстие для штыря Orificio para perno de (mm)	D (mm)	L (mm)
T02A	CP000226	7	20	20
T02B	CP000227	7	20	27,5

Пример установки
Ejemplo de aplicación



- МАТЕРИАЛЫ:** Полиамид +F.V черного цвета.
- ХАРАКТЕРИСТИКИ:** Используется в качестве распорки для крепления профилей скольжения цепи.
- MATERIALES:** Distanciador de poliamida + FV de color negro.
- CARACTERÍSTICAS:** Para usar como distanciador de fijación para los perfiles de desplazamiento de la cadena.

Ролик для возврата цепей (с фланцем) - Part. D50
Rodillo para retorno de cadenas (con brida) - Part. D50

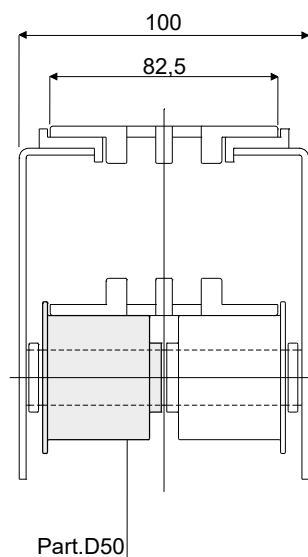


Без заглушки
Sin tapón de cierre

С заглушкой
Con tapón de cierre

Без заглушки Sin tapón de cierre		С заглушкой Con tapón de cierre		Df Отверстие для штыря Orificio para perno de (mm)
Type	Code	Type	Code	
D50A	CP000320	D50E	CP000324	15
D50B	CP000321	D50F	CP000325	16
D50C	CP000322	D50G	CP000326	18
D50D	CP000323	D50H	CP000327	20

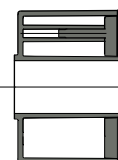
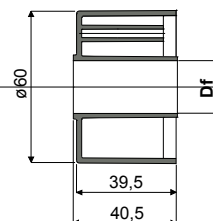
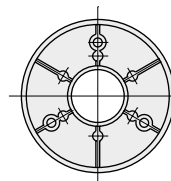
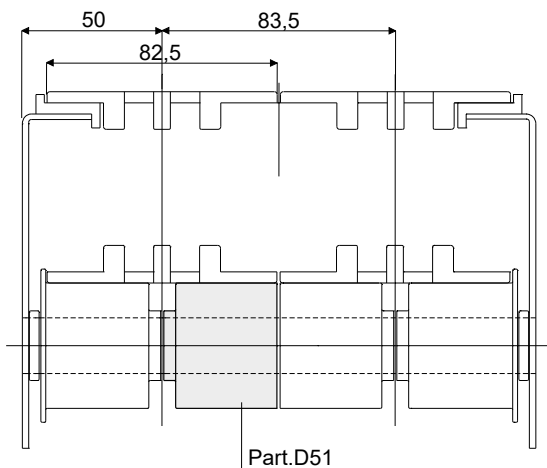
Пример установки
Ejemplo de aplicación



- МАТЕРИАЛЫ:** внешний ролик из полиамида черного цвета; заглушка из полиамида серого цвета.
- ХАРАКТЕРИСТИКИ:** Устанавливается на возвратных участках цепей.
- MATERIALES:** Rodillo externo de poliamida de color negro; tapón de cierre de poliamida de color gris.
- CARACTERÍSTICAS:** Para aplicar en los tramos de retorno de las cadenas.

Roller for chain return (without flange) - Part. D51
Rodillo para retorno de cadenas (sin brida) - Part. D51

Пример установки
Ejemplo de aplicación



Без заглушки Sin tapón de cierre		С заглушкой Con tapón de cierre		Df Отверстие для штыря Orificio para perno de (mm)
Type	Code	Type	Code	
D51A	CP000328	D51E	CP000332	15
D51B	CP000329	D51F	CP000333	16
D51C	CP000330	D51G	CP000334	18
D51D	CP000331	D51H	CP000335	20

МАТЕРИАЛЫ: внешний ролик из полиамида черного цвета; заглушка из полиамида серого цвета.

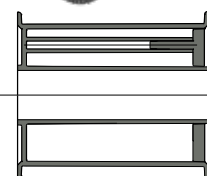
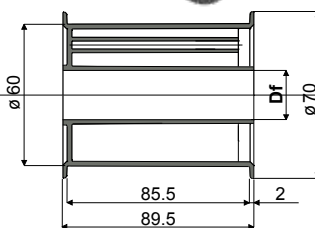
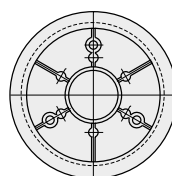
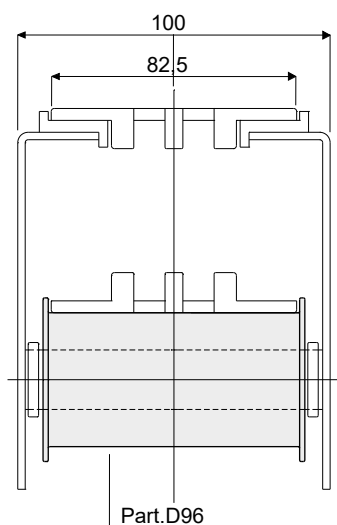
ХАРАКТЕРИСТИКИ: Устанавливается на возвратных участках цепей.

MATERIALES: Rodillo externo de poliamida de color negro; tapón de cierre de poliamida de color gris.

CARACTERÍSTICAS: Para aplicar en los tramos de retorno de las cadenas.

Ролик для возврата цепей (с двойным фланцем) - Part. D96
Rullino per ritorno catene (tipo con doppia flangia) - Part. D96

Пример установки
Ejemplo de aplicación



Без заглушки Sin tapón de cierre		С заглушкой Con tapón de cierre		Df Отверстие для штыря Orificio para perno de (mm)
Type	Code	Type	Code	
D96A	CP000350	D96G	CP000356	12
D96B	CP000351	D96H	CP000357	14
D96C	CP000352	D96I	CP000358	15
D96D	CP000353	D96L	CP000359	16
D96E	CP000354	D96M	CP000360	18
D96F	CP000355	D96N	CP000361	20

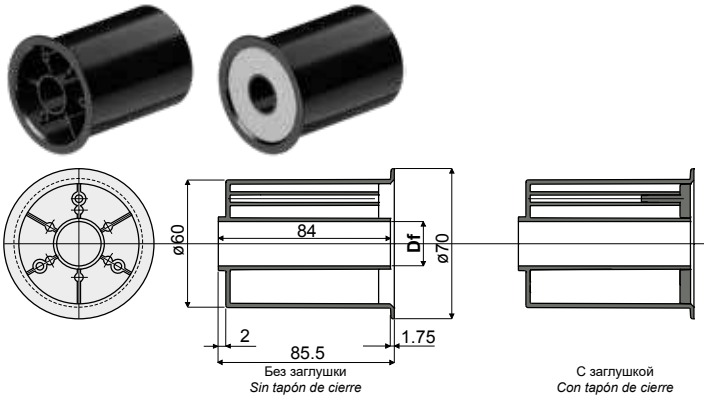
МАТЕРИАЛЫ: внешний ролик из полиамида черного цвета; заглушка из полиамида серого цвета.

ХАРАКТЕРИСТИКИ: Устанавливается на возвратных участках цепей.

MATERIALES: Rodillo externo de poliamida de color negro; tapón de cierre de poliamida de color gris.

CARACTERÍSTICAS: Para aplicar en los tramos de retorno de las cadenas.

Ролик для возврата цепей (с фланцем) - Part. D52
Rodillo para retorno de cadenas (con brida) - Part. D52



Без заглушки Sin tapón de cierre		С заглушкой Con tapón de cierre		Df Отверстие для штыря Orificio para perno de (mm)
Type	Code	Type	Code	
D52A	CP000336	D52I	CP000344	12
D52B	CP000337	D52L	CP000345	14
D52C	CP000338	D52M	CP000346	15
D52D	CP000339	D52N	CP000347	16
D52E	CP000340	D52O	CP000348	18
D52F	CP000341	D52P	CP000349	20
D52G	CP000342	-	-	25
D52H	CP000343	-	-	30

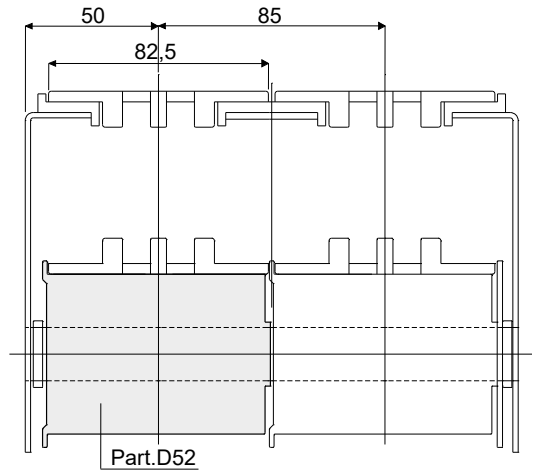
МАТЕРИАЛЫ: внешний ролик из полиамида черного цвета; заглушка из полиамида серого цвета.

ХАРАКТЕРИСТИКИ: Устанавливается на возвратных участках цепей.

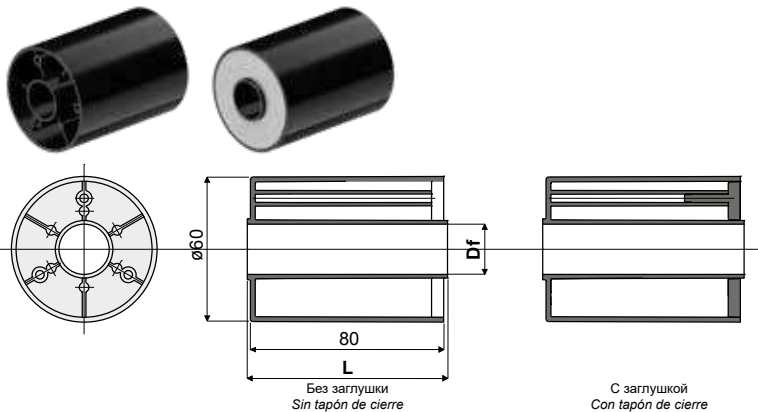
MATERIALES: Rodillo externo de poliamida de color negro; tapón de cierre de poliamida de color gris.

CARACTERÍSTICAS: Para aplicar en los tramos de retorno de las cadenas.

Пример установки
Ejemplo de aplicación



Ролик для возврата цепей (без фланца) - Part. D53
Rodillo para retorno de cadenas (sin brida) - Part. D53

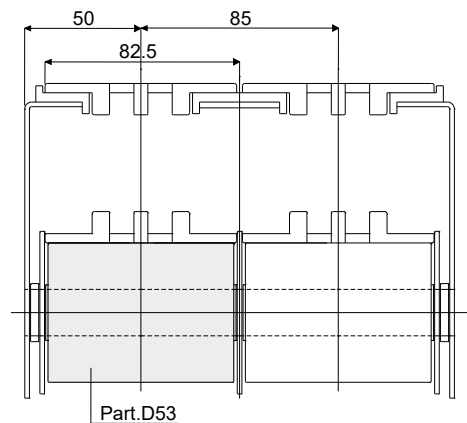


Без заглушки Sin tapón de cierre		С заглушкой Con tapón de cierre				Df Отверстие для штыря Orificio para perno de (mm)		
L = 82 mm		L = 84 mm		L = 82 mm			L = 84 mm	
Type	Code	Type	Code	Type	Code	Type	Code	
D53A	CP000362	D53G	CP000368	D53Q	CP000376	D53Z	CP000382	12
D53B	CP000363	D53H	CP000369	D53R	CP000377	D53W	CP000383	14
D53C	CP000364	D53I	CP000370	D53S	CP000378	D53X	CP000384	15
D53D	CP000365	D53L	CP000371	D53T	CP000379	D53Y	CP000385	16
D53E	CP000366	D53M	CP000372	D53U	CP000380	D53J	CP000386	18
D53F	CP000367	D53N	CP000373	D53V	CP000381	D53K	CP000387	20
-	-	D53O	CP000374	-	-	-	-	25
-	-	D53P	CP000375	-	-	-	-	30

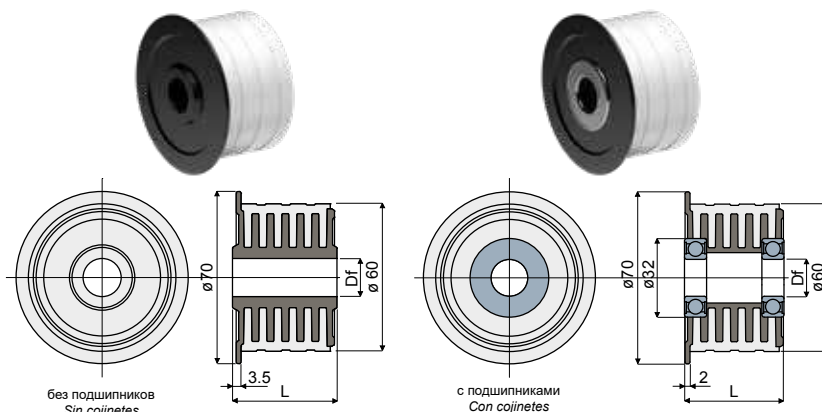
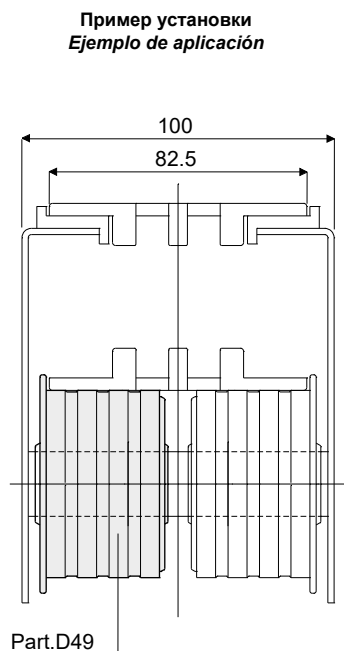
МАТЕРИАЛЫ: внешний ролик из полиамида черного цвета; заглушка из полиамида серого цвета. **ХАРАКТЕРИСТИКИ:** Устанавливается на возвратных участках цепей.

MATERIALES: Rodillo externo de poliamida de color negro; tapón de cierre de poliamida de color gris. **CARACTERÍSTICAS:** Para aplicar en los tramos de retorno de las cadenas.

Пример установки
Ejemplo de aplicación



Резиновый ролик для возврата цепей (с фланцем) - Part. D49
Rodillo de goma para retorno de cadenas (con brida) - Part. D49



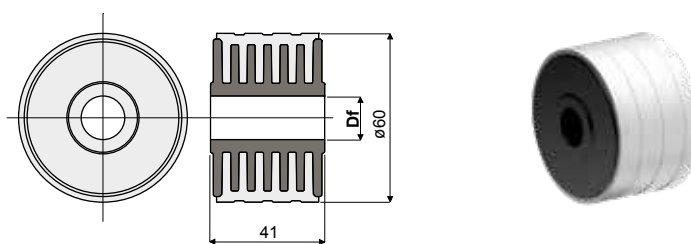
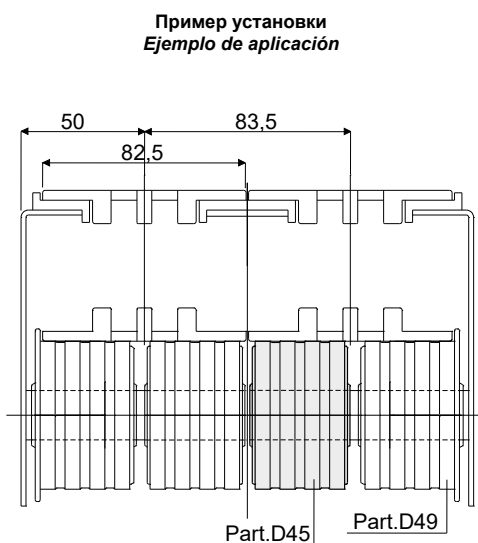
Type	Code	Отверстие для штыря Orificio para perno de (mm)	L (mm)
D49E	CPA00418	15	22
D49A	CP000418	15	43
D49F	CPA00419	16	22
D49B	CP000419	16	43
D49G	CPA00420	18	22
D49C	CP000420	18	43
D49H	CPA00421	20	22
D49D	CP000421	20	43

Type	Code	Отверстие для штыря Orificio para perno de (mm)	L (mm)	Тип подшипника Tipo de cojinetes
D49I	CPB00418	15	40.5	6002-ZZ

МАТЕРИАЛЫ: Внутренний стержень из черного полиамида, внешнее покрытие из резины ПВХ серого цвета 65 шор. **ХАРАКТЕРИСТИКИ:** Полностью закрытая структура, характеризующаяся полным отсутствием внутренних полостей в целях достижения максимальной санитарной обрабатываемости и бесшумности функционирования.

MATERIALES: Rodillo con núcleo de poliamida de color negro; goma exterior de PVC de color gris 65 shore. **CARACTERÍSTICAS:** Estructura completamente cerrada caracterizada por la total ausencia de cavidades internas para poder lograr la máxima esterilización y un funcionamiento completamente silencioso.

Резиновый ролик для возврата цепей (без фланца) - Part. D45
Rodillo de goma para retorno de cadenas (tipo senza flangia) - Part. D45



Type	Code	Отверстие для штыря Orificio para perno de (mm)
D45E	CPA00422	12
D45A	CP000422	15
D45B	CP000423	16
D45C	CP000424	18
D45D	CP000425	20

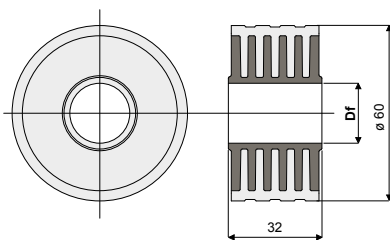
МАТЕРИАЛЫ: Внутренний стержень из черного полиамида, внешнее покрытие из резины ПВХ серого цвета 65 шор.

ХАРАКТЕРИСТИКИ: Полностью закрытая структура, характеризующаяся полным отсутствием внутренних полостей в целях достижения максимальной санитарной обрабатываемости и бесшумности функционирования.

MATERIALES: Rodillo con núcleo de poliamida de color negro; goma exterior de PVC de color gris 65 shore.

CARACTERÍSTICAS: Estructura completamente cerrada caracterizada por la total ausencia de cavidades internas para poder lograr la máxima esterilización y un funcionamiento completamente silencioso.

Резиновый ролик для возврата цепей (без фланца) - Part. T99
Rodillo de goma para retorno de cadenas (sin brida) - Part. T99

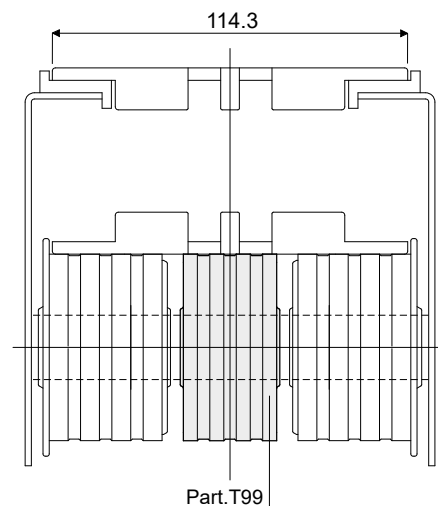


Type	Code	Df Отверстие для штыря Orificio para perno de (mm)
T99A	CPA00423	12
T99B	CPA00424	15
T99C	CPA00425	16
T99D	CPA00426	18
T99E	CPA00427	20

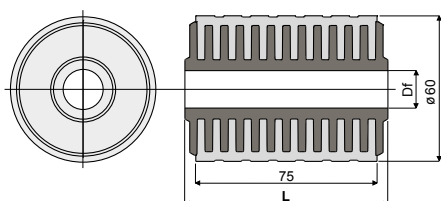
МАТЕРИАЛЫ: Внутренний стержень из черного полиамида, внешнее покрытие из резины ПВХ серого цвета 65 шор. **ХАРАКТЕРИСТИКИ:** Полностью закрытая структура, характеризующаяся полным отсутствием внутренних полостей в целях достижения максимальной санитарной обрабатываемости и бесшумности функционирования.

MATERIALES: Rodillo con núcleo de poliamida de color negro; goma exterior de PVC de color gris 65 shore. **CARACTERÍSTICAS:** Estructura completamente cerrada caracterizada por la total ausencia de cavidades internas para poder lograr la máxima esterilización y un funcionamiento completamente silencioso.

Пример установки
Ejemplo de aplicación



Резиновый ролик для возврата цепей (без фланца) - Part. D93
Rodillo de goma para retorno de cadenas (sin brida) - Part. D93



L = 82 mm		L = 84 mm		Df
Type	Code	Type	Code	Отверстие для штыря Orificio para perno de (mm)
D93A	CP000426	D93G	CP000431	12
D93B	CP000427	D93H	CP000432	15
D93C	CP000428	D93I	CP000433	16
D93D	CP000429	D93L	CP000434	18
D93E	CP000430	D93M	CP000435	20
D93N	CPA00428	D93P	CPA00430	25
D93O	CPA00429	D93Q	CPA00431	30

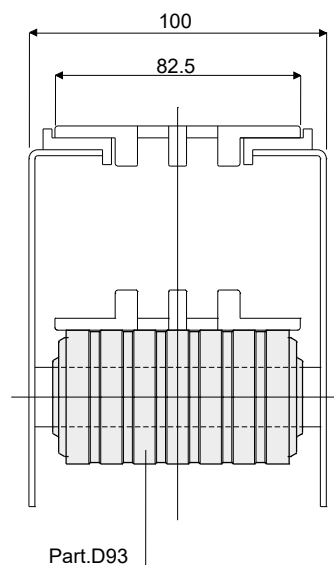
МАТЕРИАЛЫ: Внутренний стержень из черного полиамида, внешнее покрытие из резины ПВХ серого цвета 65 шор.

ХАРАКТЕРИСТИКИ: Полностью закрытая структура, характеризующаяся полным отсутствием внутренних полостей в целях достижения максимальной санитарной обрабатываемости и бесшумности функционирования.

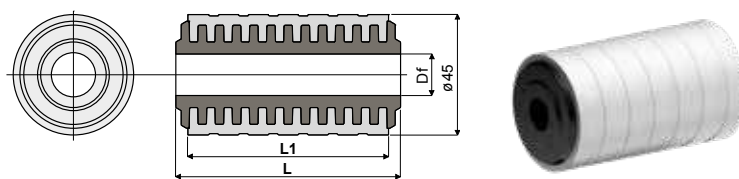
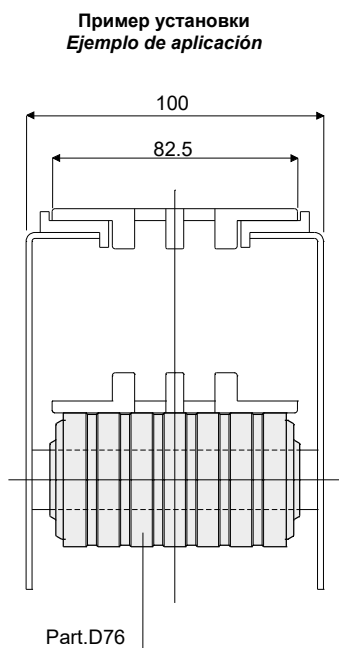
MATERIALES: Rodillo con núcleo de poliamida de color negro; goma exterior de PVC de color gris 65 shore.

CARACTERÍSTICAS: Estructura completamente cerrada caracterizada por la total ausencia de cavidades internas para poder lograr la máxima esterilización y un funcionamiento completamente silencioso.

Пример установки
Ejemplo de aplicación



Резиновый ролик для возврата цепей (без фланца) - Part. D76
 Rodillo de goma para retorno de cadenas (sin brida) - Part. D76



L = 41 mm L1 = 36 mm		L = 82 mm L1 = 75 mm		L = 84 mm L1 = 75 mm		Df
Type	Code	Type	Code	Type	Code	Отверстие для штыря Orificio para perno de (mm)
D76N	CPA00438	D76A	CP000436	D76G	CP000441	12
D76O	CPA00439	D76B	CP000473	D76H	CP000442	15
D76P	CPA00440	D76C	CP000438	D76I	CP000443	16
D76Q	CPA00441	D76D	CP000439	D76L	CP000444	18
D76R	CPA00442	D76E	CP000440	D76M	CP000445	20

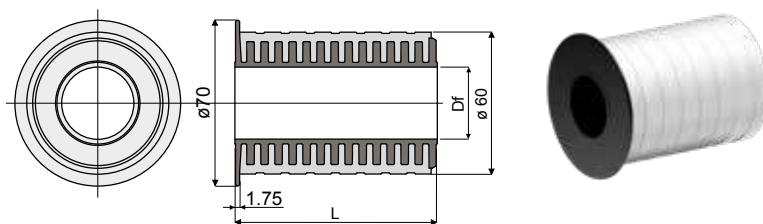
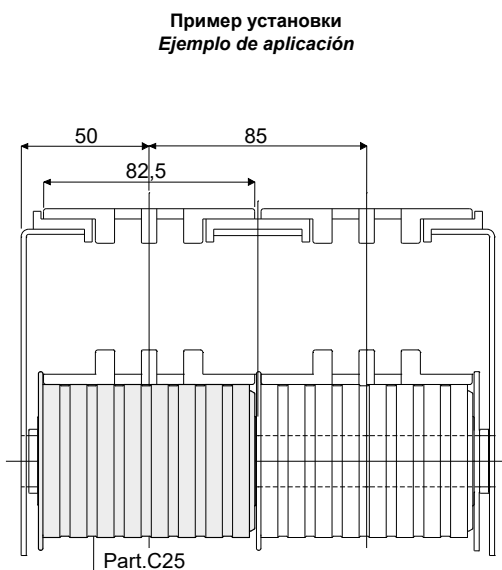
МАТЕРИАЛЫ: Внутренний стержень из черного полиамида, внешнее покрытие из резины ПВХ серого цвета 65 шор.

ХАРАКТЕРИСТИКИ: Полностью закрытая структура, характеризующаяся полным отсутствием внутренних полостей в целях достижения максимальной санитарной обрабатываемости и бесшумности функционирования.

MATERIALES: Rodillo con núcleo de poliamida de color negro; goma exterior de PVC de color gris 65 shore.

CARACTERÍSTICAS: Estructura completamente cerrada caracterizada por la total ausencia de cavidades internas para poder lograr la máxima esterilización y un funcionamiento completamente silencioso.

Резиновый ролик для возврата цепи (с фланцем) - Part. C25
 Rodillo de goma para retorno de cadenas (con brida) - Part. C25



Type	Code	Df	L
		Отверстие для штыря Orificio para perno da (mm)	(mm)
C25A	CPA00443	25	85,5
C25B	CPA00444	30	85,5

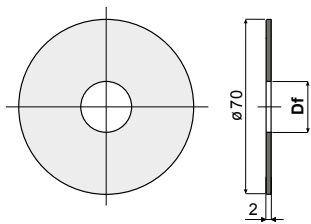
МАТЕРИАЛЫ: Внутренний стержень из черного полиамида, внешнее покрытие из резины ПВХ серого цвета 65 шор.

ХАРАКТЕРИСТИКИ: Полностью закрытая структура, характеризующаяся полным отсутствием внутренних полостей в целях достижения максимальной санитарной обрабатываемости и бесшумности функционирования.

MATERIALES: Rodillo con núcleo de poliamida de color negro; engomado exterior de goma termoplástica de color gris 65 shore.

CARACTERÍSTICAS: Estructura completamente cerrada caracterizada por la total ausencia de cavidades internas para poder lograr la máxima esterilización y un funcionamiento completamente silencioso.

Фланец направляющей цепи (для роликов Part. D51, D52, D53, D45, D93, D50, D49, T99, C25) - Part. D54
Brida guíacadena (para rodillos Part. D51, D52, D53, D45, D93, D50, D49, T99, C25) - Part. D54



Type

Code

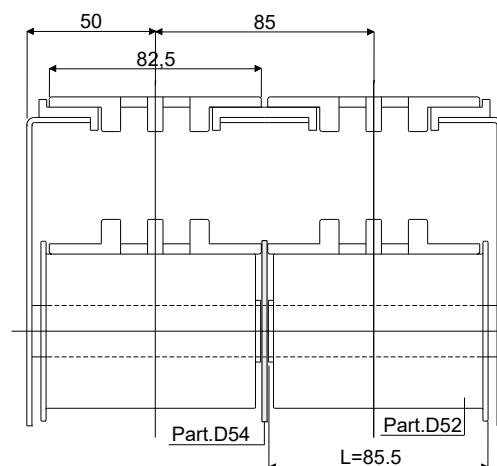
Df
Отверстие для штыря
Orificio para perno de
(mm)

D54A	CP000446	12
D54B	CP000447	14
D54C	CP000448	15
D54E	CP000449	16
D54F	CP000450	18
D54G	CP000451	20

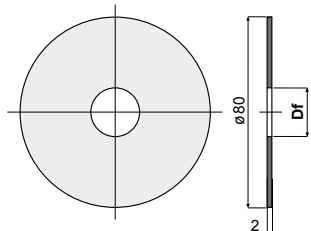
МАТЕРИАЛЫ: Фланец из полипропилена черного цвета. **ХАРАКТЕРИСТИКИ:** Используется с роликами дет. D51, D52, D53, D45, D93, D50, D49, T99, C25.

MATERIALES: Brida de polipropileno de color negro. **CARACTERÍSTICAS:** Para usar con los rodillos Tipo D51, D52, D53, D45, D93, D50, D49, T99, C25.

Пример установки
Ejemplo de aplicación



Фланец направляющей цепи (для роликов Part. D51, D52, D53, D45, D93, D50, D49, T99, C25) - Part. C24
Brida guíacadena (para rodillos Part. D51, D52, D53, D45, D93, D50, D49, T99, C25) - Part. C24



Type

Code

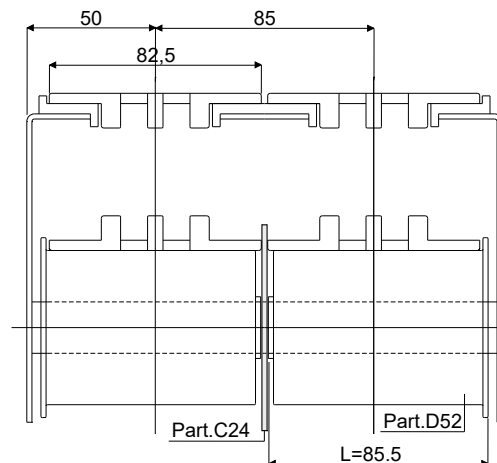
Df
Отверстие для штыря
Orificio para perno de
(mm)

C24A	CPA00446	12
C24B	CPA00447	16
C24C	CPA00448	20

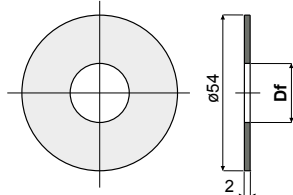
МАТЕРИАЛЫ: Фланец из полипропилена черного цвета. **ХАРАКТЕРИСТИКИ:** Используется с роликами дет. D51, D52, D53, D45, D93, D50, D49, T99, C25.

MATERIALES: Brida de polipropileno de color negro. **CARACTERÍSTICAS:** Para usar con los rodillos Piezas D51, D52, D53, D45, D93, D50, D49, T99, C25.

Пример установки
Ejemplo de aplicación



Фланец направляющей цепи (для роликов Part. D76, D71, D70) - Part. D82
Brida guíacadena (para rodillos Part. D76, D71, D70) - Part. D82



Type

Code

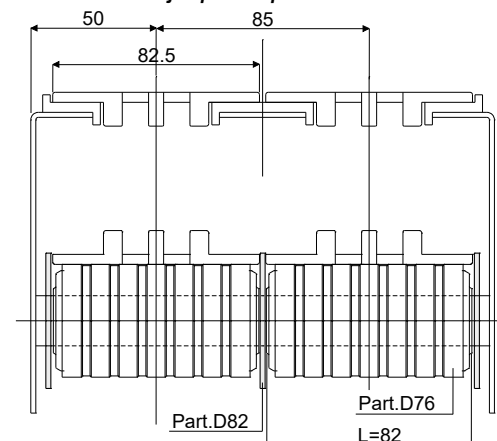
Df
Отверстие для штыря
Orificio para perno de
(mm)

D82A	CP000452	15
D82B	CP000453	16
D82C	CP000454	18
D82E	CP000455	20

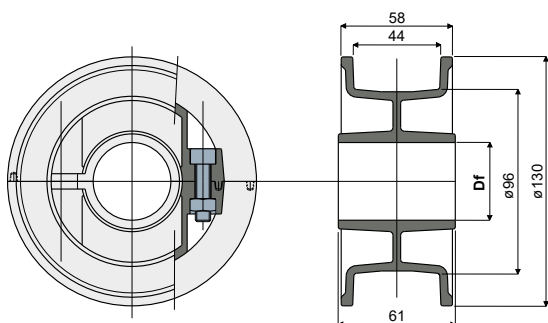
МАТЕРИАЛЫ: Фланец из полипропилена черного цвета. **ХАРАКТЕРИСТИКИ:** Используется с роликами дет. D76, D71, D70.

MATERIALES: Brida de polipropileno de color negro. **CARACTERÍSTICAS:** Para usar con los rodillos Tipo D76, D71, D70.

Пример установки
Ejemplo de aplicación



Колесо контрпривода из двух половин для Z21 (для цепей серии 812-815-820-831) - Part. T11
Rueda de transmisión en dos mitades para Z21 (para cadenas serie 812, 815, 820, 831) - Part. T11

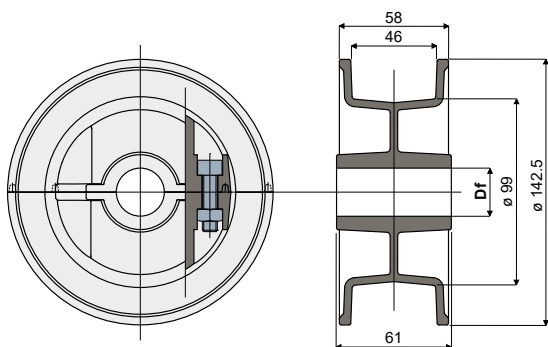


Type	Code	Df Отверстие для штыря Orificio para pernda (mm)
T11A	CP000293	25
T11B	CP000294	30
T11C	CP000295	35
T11D	CP000296	40

МАТЕРИАЛЫ: Колесо из черного полиамида черного цвета; болты из нержавеющей стали AISI 304. **ХАРАКТЕРИСТИКИ:** Поставляется в собранном виде. Используется для контрпривода цепей Серии 812, 815, 820 и 831.

MATERIALES: Rueda de poliamida de color negro; tornillería de acero inoxidable AISI 304. **CARACTERÍSTICAS:** Se suministra montada. Se usa para la transmisión de las cadenas Serie 812, 815, 820 y 831.

Колесо контрпривода из двух половин для Z23 (для цепей серии 812-815-820-831) - Part. C29
Rueda de transmisión en dos mitades para Z23 (para cadenas serie 812, 815, 820, 831) - Part. C29

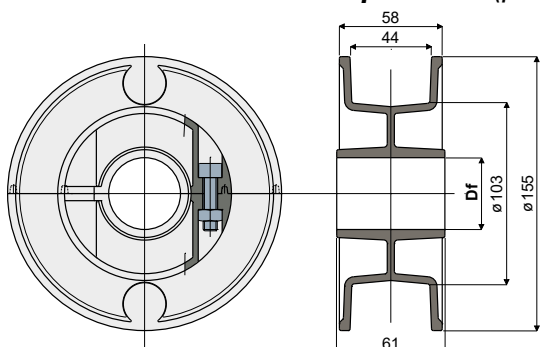


Type	Code	Df Отверстие для штыря Orificio para pernda (mm)
C29A	CPA00293	25
C29B	CPA00294	30
C29C	CPA00295	35
C29D	CPA00296	40

МАТЕРИАЛЫ: Колесо из черного полиамида черного цвета; болты из нержавеющей стали AISI 304. **ХАРАКТЕРИСТИКИ:** Поставляется в собранном виде. Используется для контрпривода цепей Серии 812, 815, 820 и 831.

MATERIALES: Rueda de poliamida de color negro; tornillería de acero inoxidable AISI 304. **CARACTERÍSTICAS:** Se suministra montada. Se usa para la transmisión de las cadenas Serie 812, 815, 820 y 831.

Колесо контрпривода из двух половин для Z25 (для цепей серии 812-815-820-831) - Part. D85
Rueda de transmisión en dos mitades para Z25 (para cadenas serie 812, 815, 820, 831) - Part. D85

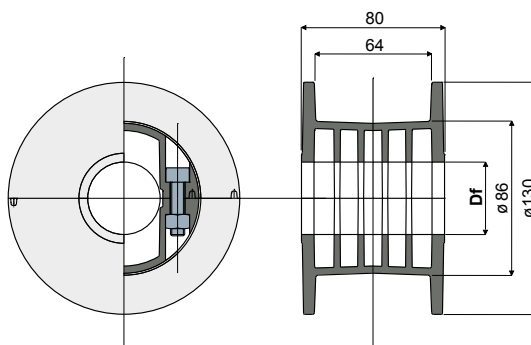


Type	Code	Df Отверстие для штыря Orificio para pernda (mm)
D85A	CP000297	25
D85B	CP000298	30
D85C	CP000299	35
D85D	CP000300	40

МАТЕРИАЛЫ: Колесо из черного полиамида черного цвета; болты из нержавеющей стали AISI 304. **ХАРАКТЕРИСТИКИ:** Поставляется в собранном виде. Используется для контрпривода цепей Серии 812, 815, 820 и 831.

MATERIALES: Rueda de poliamida de color negro; tornillería de acero inoxidable AISI 304. **CARACTERÍSTICAS:** Se suministra montada. Se usa para la transmisión de las cadenas Serie 812, 815, 820, 831.

Колесо контрпривода из двух половин для Z10 (для цепей серии 879 Tab, 880 Tab, 881 Tab) - Part. T10
Rueda de transmisión en dos mitades para Z10 (para cadenas serie 879 Tab, 880 Tab e 881 Tab) - Part. T10

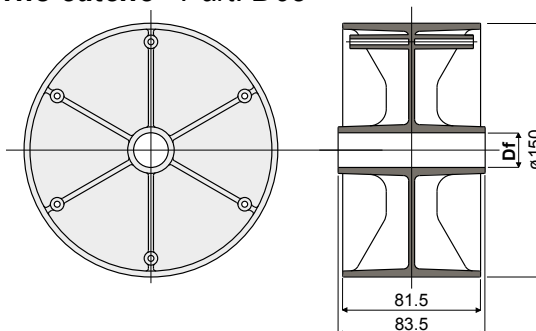


Type	Code	Df Отверстие для штыря Orificio para pernda (mm)
T10A	CP000301	20
T10B	CP000302	25
T10C	CP000303	30
T10D	CP000304	35
T10E	CP000305	40

МАТЕРИАЛЫ: Колесо из черного полиамида черного цвета; болты из нержавеющей стали AISI 304. **ХАРАКТЕРИСТИКИ:** Поставляется в собранном виде. Используется для контрпривода цепей Серии 879 Tab, 880 Tab, 881 Tab.

MATERIALES: Rueda de poliamida de color negro; tornillería de acero inoxidable AISI 304. **CARACTERÍSTICAS:** Se suministra montada. Se usa para la transmisión de las cadenas Serie 879 Tab, 880 Tab y 881 Tab.

Idler wheel for chain return - Part. D68
Rueda folle per ritorno catene - Part. D68



Type	Code	Df Отверстие для штыря Orificio para pernda (mm)
D68	CP000291	20

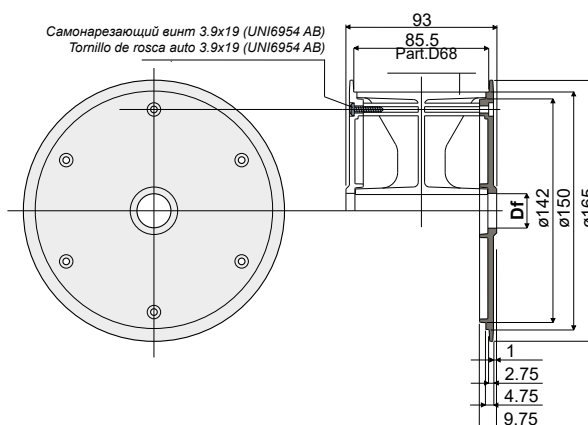
МАТЕРИАЛЫ: Wheel in polyamide black colour.

FEATURES: To be assembled in the chain return near to the sprocket.

MATERIALES: Rueda de poliamida de color negro.

CARACTERÍSTICAS: Para aplicar en los tramos de retorno de las cadenas, cerca de la rueda de arrastre.

Фланец направляющей цепи (для холостого колеса Дет. D68) - Part. D69
Brida guíacadena (para rueda libre Tipo 268) - Part. D69



Type	Code	Df Отверстие для штыря Orificio para pernda (mm)
D69	CP000292	20

МАТЕРИАЛЫ: Фланец из черного полиамида черного цвета; самонарезные винты из нержавеющей стали.

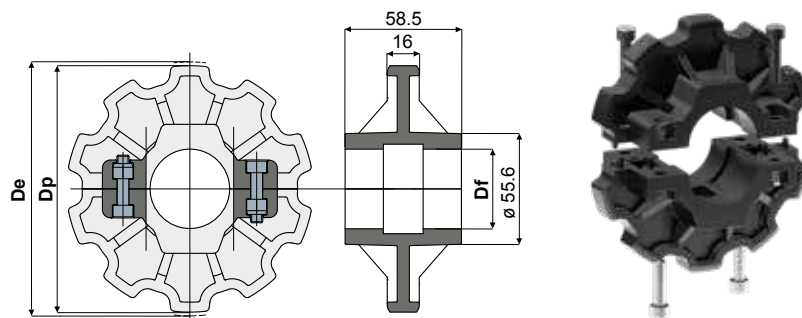
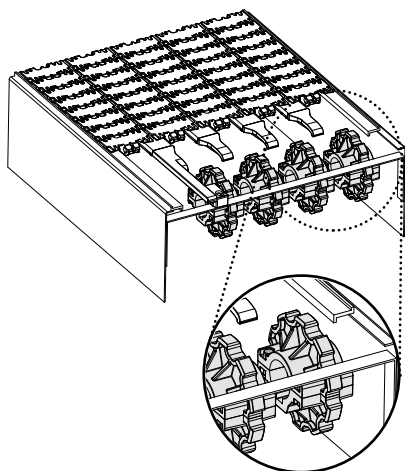
ХАРАКТЕРИСТИКИ: Устанавливается на колесо Дет.D68 в качестве направляющей цепи. Поставляется в комплекте с крепежными винтами.

MATERIALES: Brida de poliamida de color negro; tornillos autorroscantes de acero inoxidable AISI 304.

CARACTERÍSTICAS: Para aplicar en la rueda Tipo D68 como guía de cadena. Se suministra con tornillos de fijación.

Зубчатое колесо контрпривода из двух половин для Z10 (для цепей серии 879, 879 Tab, 880, 880 Tab) - Part. Q55
Rueda de reenvío dentada en dos mitad para Z10 (para cadenas serie 879, 879 Tab, 880 e 880 Tab) - Part. Q55

Пример установки
Ejemplo de aplicación



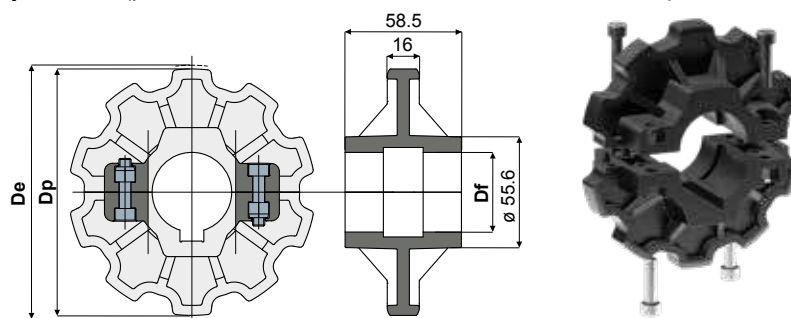
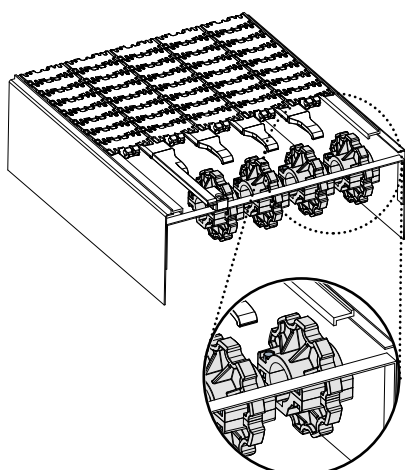
Type	Code	Df (mm)	Dp (mm)	De (mm)
Q55A	CRA00301	25	123,3	122,5
Q55B	CRA00302	30	123,3	122,5
Q55C	CRA00303	35	123,3	122,5
Q55D	CRA00304	40	123,3	122,5

МАТЕРИАЛЫ: Колесо из усиленного полиамида черного цвета; болты из нержавеющей стали AISI 304.

MATERIALES: Rueda de poliamida negra; tornillos de acero inoxidable AISI 304, tuercas de latón niquelado.

Зубчатое тяговое колесо из двух половин для Z10 (для цепей серии 879, 879 Tab, 880, 880 Tab) - Part. Q54
Rueda de tracción dentada en dos mitad para Z10 (para cadenas serie 879, 879 Tab, 880, 880 Tab) - Part. Q54

Пример установки
Ejemplo de aplicación



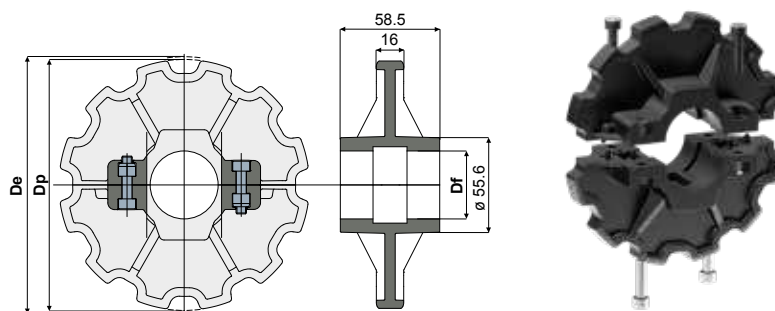
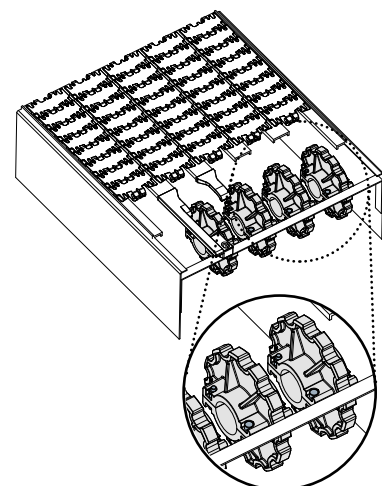
Type	Code	Df (mm)	Dp (mm)	De (mm)
Q54A	CRA00305	25	123,3	122,5
Q54B	CRA00306	30	123,3	122,5
Q54C	CRA00307	35	123,3	122,5
Q54D	CRA00308	40	123,3	122,5

МАТЕРИАЛЫ: Колесо из усиленного полиамида черного цвета; болты из нержавеющей стали AISI 304.

MATERIALES: Rueda de poliamida negra; tornillos de acero inoxidable AISI 304, tuercas de latón niquelado.

Зубчатое колесо контрпривода из двух половин для Z12 (для цепей серии 879, 879 Tab, 880, 880 Tab) - Part. Q57
Rueda de reenvío dentada en dos mitad para Z12 (para cadenas serie 879, 879 Tab, 880 e 880 Tab) - Part. Q57

Пример установки
Ejemplo de aplicación

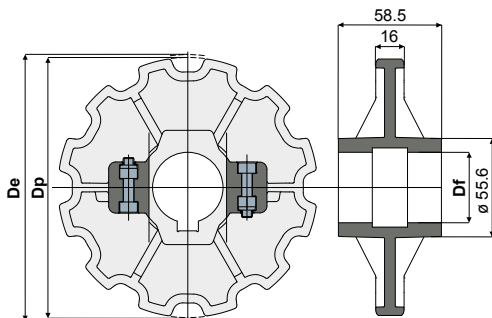


Type	Code	Df (mm)	Dp (mm)	De (mm)
Q57A	CRA00309	25	147,2	147,4
Q57B	CRA00310	30	147,2	147,4
Q57C	CRA00311	35	147,2	147,4
Q57D	CRA00312	40	147,2	147,4

МАТЕРИАЛЫ: Колесо из усиленного полиамида черного цвета; болты из нержавеющей стали AISI 304.

MATERIALES: Rueda de poliamida negra; tornillos de acero inoxidable AISI 304, tuercas de latón niquelado.

Зубчатое тяговое колесо из двух половин для Z12 (для цепей серии 879, 879 Tab, 880, 880 Tab) - Part. Q56
Rueda de tracción dentada en dos mitad para Z12 (para cadenas serie 879, 879 Tab, 880, 880 Tab) - Part. Q56

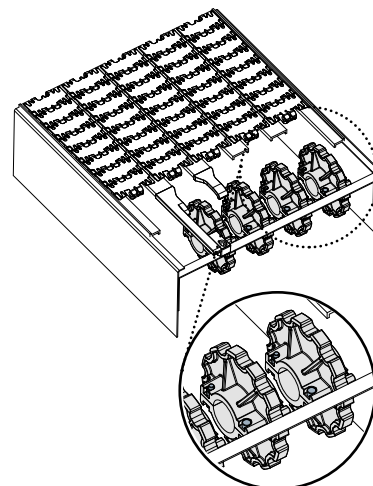


Type	Code	Df (mm)	Dp (mm)	De (mm)
Q56A	CPA00313	25	147,2	147,4
Q56B	CPA00314	30	147,2	147,4
Q56C	CPA00315	35	147,2	147,4
Q56D	CPA00316	40	147,2	147,4

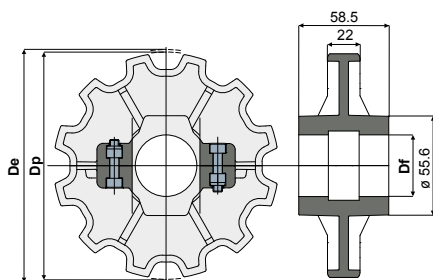
МАТЕРИАЛЫ: Колесо из усиленного полиамида черного цвета; болты из нержавеющей стали AISI 304.

MATERIALES: Rueda de poliamida negra; tornillos de acero inoxidable AISI 304, tuercas de latón niquelado.

Пример установки
Ejemplo de aplicación



Зубчатое колесо контрпривода из двух половин для Z12 (для цепей серии 882, 882 Tab) - Part. Q72
Rueda de transmisión dentada en dos mitades para Z12 (para cadenas serie 882, 882 Tab) - Part. Q72

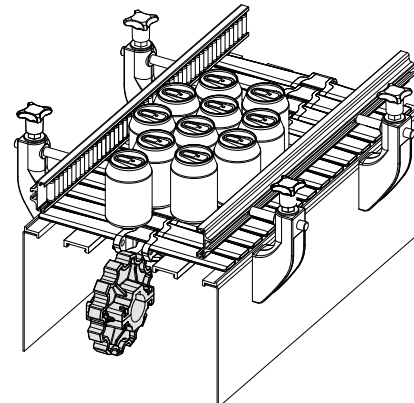


Type	Code	Df (mm)	Dp (mm)	De (mm)
Q72A	CPA00284	25	147,2	149
Q72B	CPA00285	30	147,2	149
Q72C	CPA00286	35	147,2	149
Q72D	CPA00287	40	147,2	149

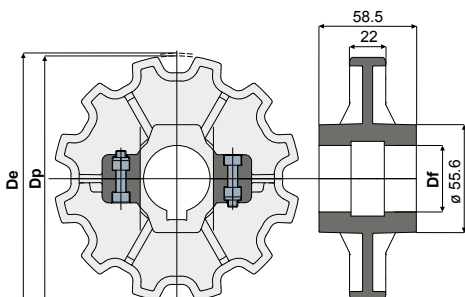
МАТЕРИАЛЫ: Колесо из усиленного полиамида черного цвета; болты из нержавеющей стали AISI 304.

MATERIALES: Rueda de poliamida negra; tornillos de acero inoxidable AISI 304, tuercas de latón niquelado.

Пример установки
Ejemplo de aplicación



Зубчатое тяговое колесо из двух половин для Z12 (для цепей серии 882, 882 Tab) - Part. Q73
Rueda de arrastre dentada en dos mitades para Z12 (para cadenas serie 882, 882 Tab) - Part. Q73

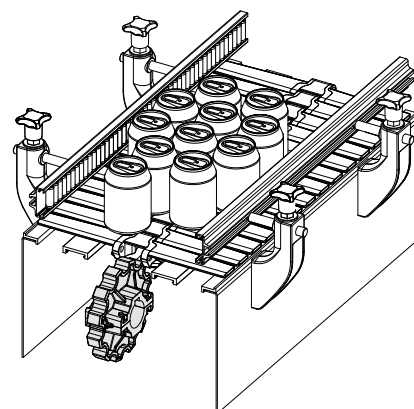


Type	Code	Df (mm)	Dp (mm)	De (mm)
Q73A	CPA00288	25	147,2	149
Q73B	CPA00289	30	147,2	149
Q73C	CPA00290	35	147,2	149
Q73D	CPA00291	40	147,2	149

МАТЕРИАЛЫ: Колесо из усиленного полиамида черного цвета; болты из нержавеющей стали AISI 304.

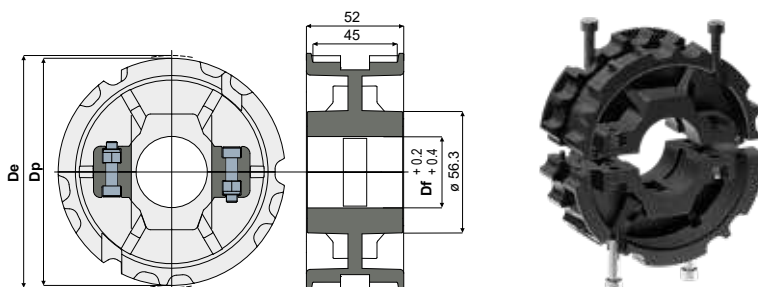
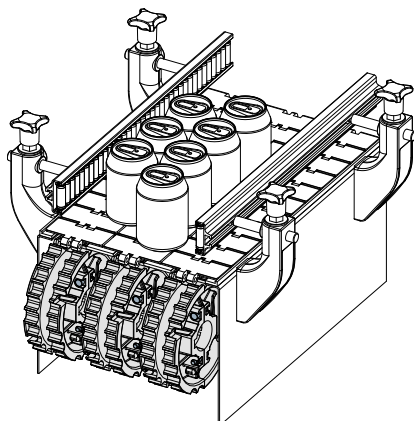
MATERIALES: Rueda de poliamida negra; tornillos de acero inoxidable AISI 304, tuercas de latón niquelado.

Пример установки
Ejemplo de aplicación



Зубчатое колесо контрпривода из двух половин для Z21 (для цепей серии 815, 820, 831) - Part. C42
Rueda de reenvío dentada en dos mitad para Z21 (para cadenas serie 815, 820, 831) - Part. C42

Пример установки
Ejemplo de aplicación



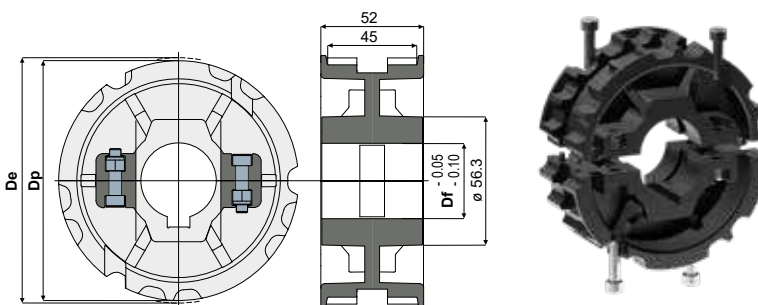
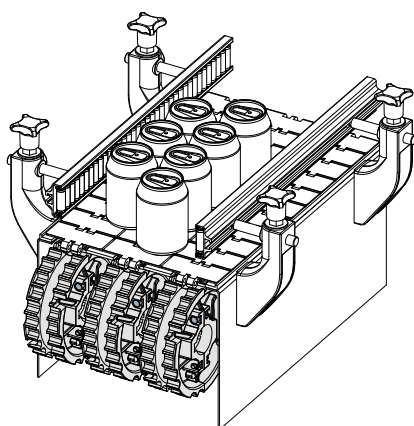
Type	Code	Df (mm)	Dp (mm)	De (mm)
C42A	CPB00013	25	129,3	128
C42B	CPB00014	30	129,3	128
C42C	CPB00015	35	129,3	128
C42D	CPB00016	40	129,3	128

МАТЕРИАЛЫ: Колесо из усиленного полиамида черного цвета; болты из нержавеющей стали AISI 304.

MATERIALES: Rueda de poliamida negra; tornillos de acero inoxidable AISI 304, tuercas de latón niquelado.

Зубчатое тяговое колесо из двух половин для Z21 (для цепей серии 815, 820, 831) - Part. C43
Rueda de tracción dentada en dos mitad para Z21 (para cadenas serie 815, 820, 831) - Part. C43

Пример установки
Ejemplo de aplicación



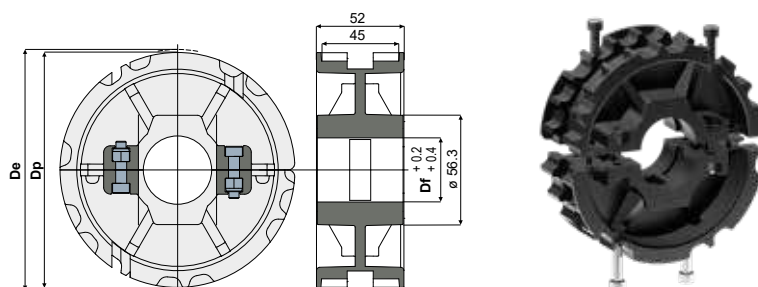
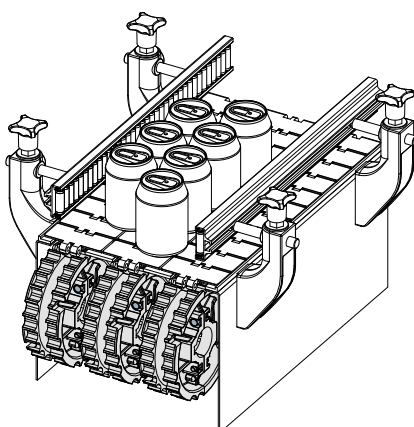
Type	Code	Df (mm)	Dp (mm)	De (mm)
C43A	CPB00017	25	129,3	128
C43B	CPB00018	30	129,3	128
C43C	CPB00019	35	129,3	128
C43D	CPB00020	40	129,3	128

МАТЕРИАЛЫ: Колесо из усиленного полиамида черного цвета; болты из нержавеющей стали AISI 304.

MATERIALES: Rueda de poliamida negra; tornillos de acero inoxidable AISI 304, tuercas de latón niquelado.

Зубчатое колесо контрпривода из двух половин для Z23 (для цепей серии 815, 820, 831) - Part. C40
Rueda de reenvío dentada en dos mitad para Z23 (para cadenas serie 815, 820, 831) - Part. C40

Пример установки
Ejemplo de aplicación

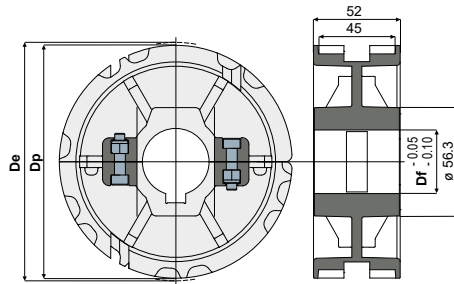


Type	Code	Df (mm)	Dp (mm)	De (mm)
C40A	CPB00021	25	141,2	140
C40B	CPB00022	30	141,2	140
C40C	CPB00023	35	141,2	140
C40D	CPB00024	40	141,2	140

МАТЕРИАЛЫ: Колесо из усиленного полиамида черного цвета; болты из нержавеющей стали AISI 304.

MATERIALES: Rueda de poliamida negra; tornillos de acero inoxidable AISI 304, tuercas de latón niquelado.

Зубчатое тяговое колесо из двух половин для Z23 (для цепей серии 815, 820, 831) - Part. C41
Rueda de tracción dentada en dos mitad para Z23 (para cadenas serie 815, 820, 831) - Part. C41

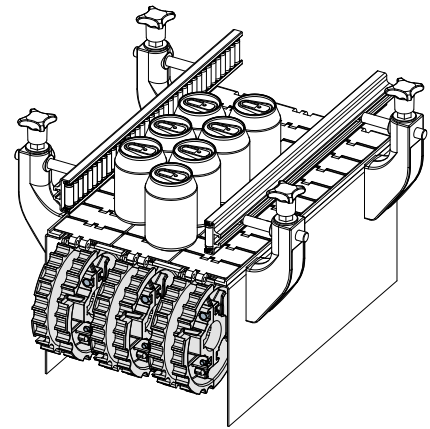


Type	Code	Df (mm)	Dp (mm)	De (mm)
C41A	CPB00025	25	141,2	140
C41B	CPB00026	30	141,2	140
C41C	CPB00027	35	141,2	140
C41D	CPB00028	40	141,2	140

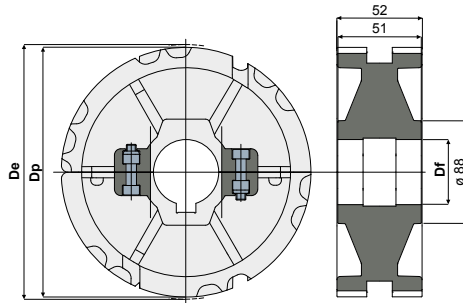
МАТЕРИАЛЫ: Колесо из усиленного полиамида черного цвета; болты из нержавеющей стали AISI 304.

MATERIALES: Rueda de poliamida negra; tornillos de acero inoxidable AISI 304, tuercas de latón niquelado.

Пример установки
Ejemplo de aplicación



Зубчатое колесо контрпривода из двух половин для Z25 (для цепей серии 815, 820, 831) - Part. C35
Rueda de transmisión dentada en dos mitades para Z25 (para cadenas serie 815, 820, 831) - Part. C35

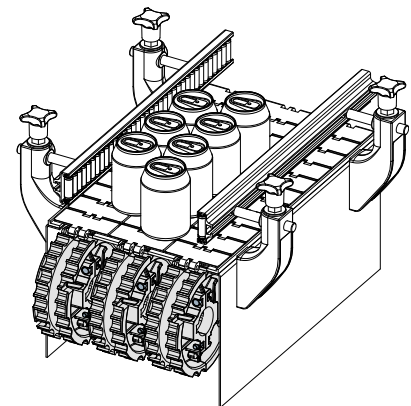


Type	Code	Df (mm)	Dp (mm)	De (mm)
C35A	CRA00166	25	153,2	153
C35B	CRA00167	30	153,2	153
C35C	CRA00168	35	153,2	153
C35D	CRA00169	40	153,2	153

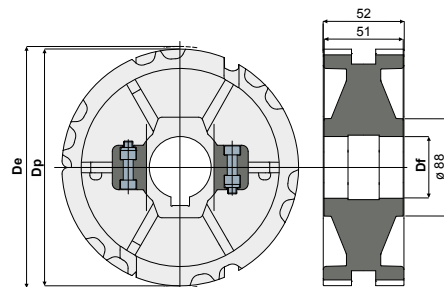
МАТЕРИАЛЫ: Колесо из усиленного полиамида черного цвета; болты из нержавеющей стали AISI 304.

MATERIALES: Rueda de poliamida negra; tornillos de acero inoxidable AISI 304, tuercas de latón niquelado.

Пример установки
Ejemplo de aplicación



Зубчатое тяговое колесо из двух половин для Z25 (для цепей серии 815, 820, 831) - Part. C23
Rueda de arrastre dentada en dos mitades para Z25 (para cadenas serie 815, 820, 831) - Part. C23

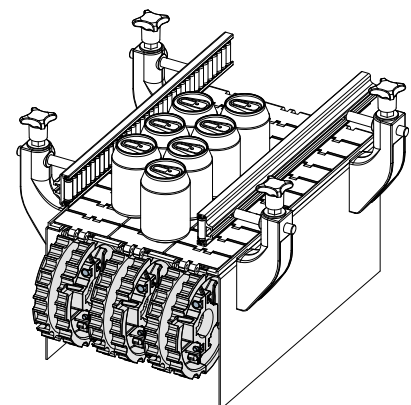


Type	Code	Df (mm)	Dp (mm)	De (mm)
C23A	CRA00297	25	153,2	153
C23B	CRA00298	30	153,2	153
C23C	CRA00299	35	153,2	153
C23D	CRA00300	40	153,2	153

МАТЕРИАЛЫ: Колесо из усиленного полиамида черного цвета; болты из нержавеющей стали AISI 304.

MATERIALES: Rueda de poliamida negra; tornillos de acero inoxidable AISI 304, tuercas de latón niquelado.

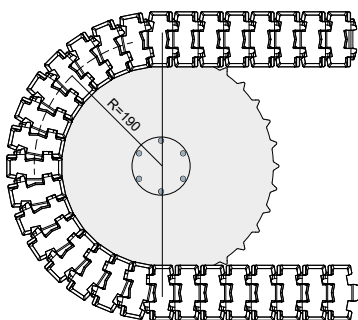
Пример установки
Ejemplo de aplicación



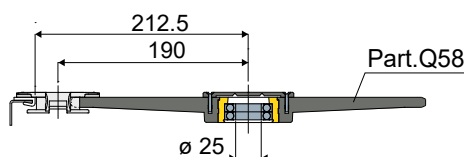
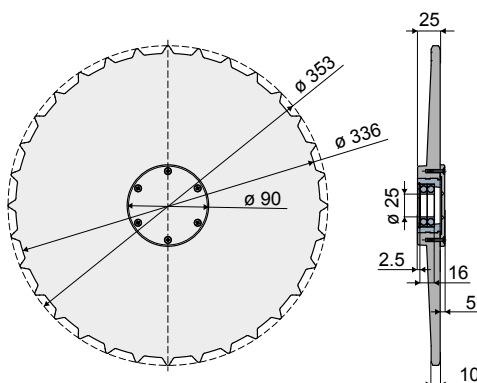
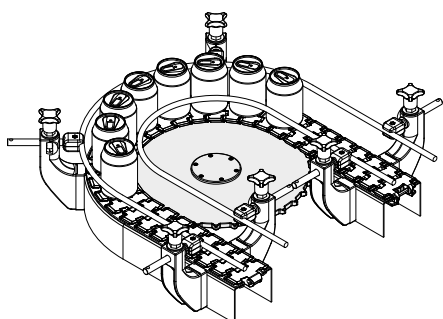
Зубчатое колесо контрпривода для Z32 (для цепей серии 879BO, 879BO Tab, 880BO, 880BO Tab) - Part. Q58

Rueda de reenvío dentada para Z32 (para cadenas serie 879BO, 879BO Tab, 880BO, 880BO Tab) - Part. Q58

Пример установки
Ejemplo de aplicación



Пример установки
Ejemplo de aplicación



Type	Code
Q58	CPA00317

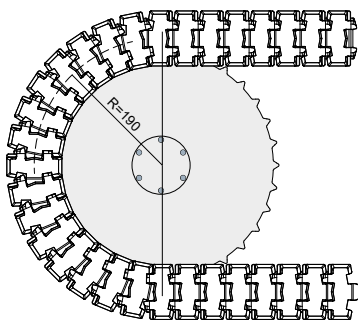
MATERIALS: Wheel and external cap made of reinforced polyamide black colour; bushing in brass; stop ring and self-threading screws in stainless steel AISI 304; bearing type 16005 25x47x8 in chrome steel.

MATERIALES: Rueda y tapa exterior de poliamida reforzada negra; casquillo de latón; anillo de bloqueo y tornillos autorroscantes de acero inoxidable AISI 304; rodamiento tipo 16005 25x47x8 de acero cromado.

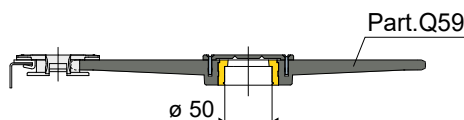
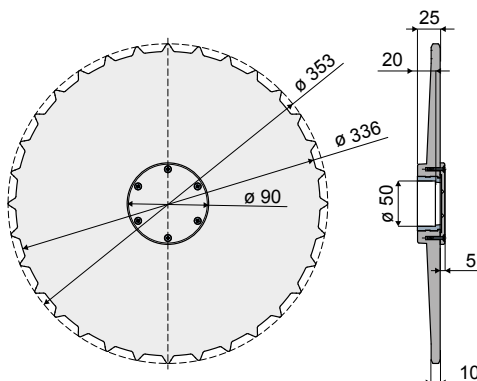
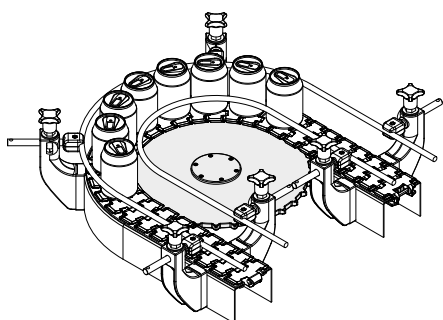
Зубчатое тяговое колесо для Z32 (для цепей серии 879BO, 879BO Tab, 880BO, 880BO Tab) - Part. Q59

Rueda de tracción dentada para Z32 (para cadenas serie 879BO, 879BO Tab, 880BO, 880BO Tab) - Part. Q59

Пример установки
Ejemplo de aplicación



Пример установки
Ejemplo de aplicación

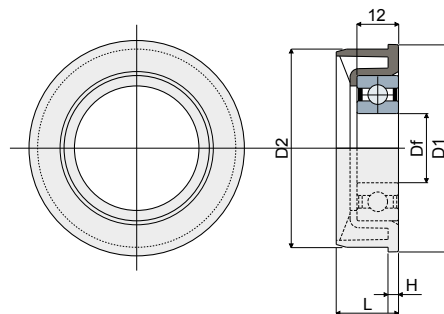


Type	Code
Q59	CPA00318

MATERIALS: Wheel and external cap made of reinforced polyamide black colour; bushing in brass; stop ring and self-threading screws in stainless steel AISI 304.

MATERIALES: Rueda y tapa exterior de poliamida reforzada negra; casquillo de latón; tornillos autorroscantes de acero inoxidable AISI 304.

Фланец держателя подшипника - Part. T00
Brida portacojinete - Part. T00



Type	Code	Размеры трубки Dimensiones del tubo				Отверстие для штыря Orificio para perno				Тип подшипника Tipo de cojinete
		Ø наружный Ø externo (mm)	Толщина espesor (mm)	Ø внутренний Ø interno (mm)	D1 (mm)	D2 (mm)	H (mm)	L (mm)	Df (mm)	
T00	CP000463	60	1,5	57,3	60	57,3	3	18	20	6004/2RS
T00A	CPA00463	60	1,5	57,3	60	57,3	3	18	20	Поставляется без подшипников Se suministra sin cojinetes
T00B	CPB00463	50	1,5	47	50	47,3	3	18	20	6004/2RS
T00C	CPB00464	50	1,5	47	50	47,3	3	18	20	

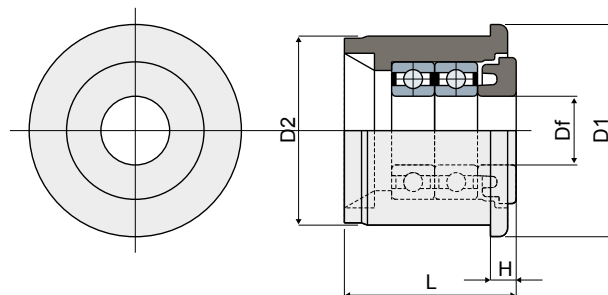
MATERIALS: Flange is made of polyamide black colour.

FEATURES: To be inserted in the tube to build a roller conveyor or rollers for chain return.

MATERIALES: Brida de poliamida de color negro.

CARACTERÍSTICAS: Se aplican en los extremos de los tubos para armar las vías de rodillos de transporte.

Bearing support for conveyor rollers (with protective shield) - Part. T17
Grupo volante per rulliere (con schermo di protezione) - Part. T17



Type	Code	Размеры трубки Dimensiones del tubo				Отверстие для штыря Orificio para perno				Тип подшипника Tipo de cojinete
		Ø наружный Ø externo (mm)	Толщина espesor (mm)	Ø внутренний Ø interno (mm)	D1 (mm)	D2 (mm)	H (mm)	L (mm)	Df (mm)	
T17A	CP000467	25	1,5	22	25	22	3	20	8	688/8-2RS
T17B	CPA00468	25	1,5	22	25	22	3	20	8	Поставляется без подшипников Se suministra sin cojinetes

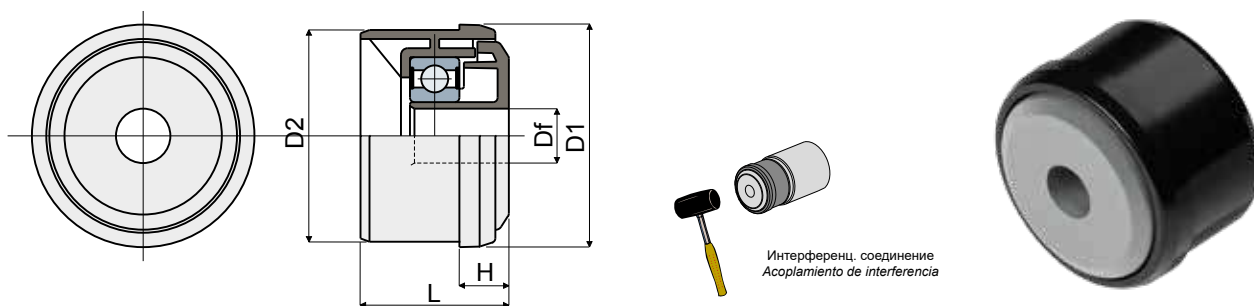
MATERIALS: Bearing support with internal part and external bushing made of polyamide black colour; bearing made of chrome steel.

FEATURES: To be inserted in the tube sides to build a roller conveyor.

MATERIALES: Grupo rodante con núcleo y casquillo exterior de poliamida de color negro; cojinetes de acero al cromo.

CARACTERÍSTICAS: Se aplican en los extremos de los tubos para armar las vías de rodillos de transporte.

Узел трения качения для ролягангов (для холостого ролика) - Part. D63
 Grupo rodante para vías de rodillos (para rodillo libre) - Part. D63



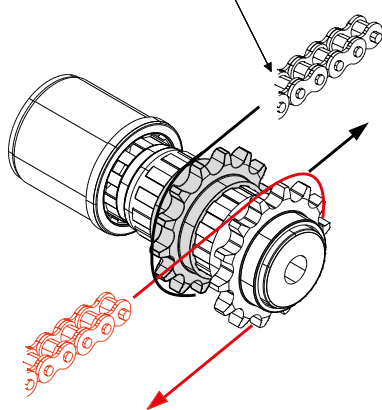
Type	Code	Размеры трубки Dimensiones del tubo				D1	D2	H	L	Отверстие для штыря Orificio para perno Df	Тип подшипника Tipo de cojinete
		Ø наружный Ø externo (mm)	Толщина espesor (mm)	Ø внутренний Ø interno (mm)	Df (mm)						
D63A	CP000465	50	1,5	47	50	47	11	30	12	6202-2RS	
D63B	CP000466	50	1,5	47	50	47	11	30	14	6202-2RS	
D63C	CRA00465	60	1,5	57	60	57	15	53	12	6202-2RS	
D63D	CRA00466	60	1,5	57	60	57	15	53	14	6202-2RS	
D63E	CPB00465	60	2	56	60	56	15	53	12	6202-2RS	
D63F	CPB00466	60	2	56	60	56	15	53	14	6202-2RS	
D63G	CPB00467	60	2,75	54,5	60	54,5	15	53	12	6202-2RS	
D63H	CPB00468	60	2,75	54,5	60	54,5	15	53	14	6202-2RS	

МАТЕРИАЛЫ: Узел трения-качения с защитным экраном; внешняя втулка из черного полиамида; подшипник из хромистой стали.
ХАРАКТЕРИСТИКИ: Устанавливается на концах труб для реализации ролягангов.

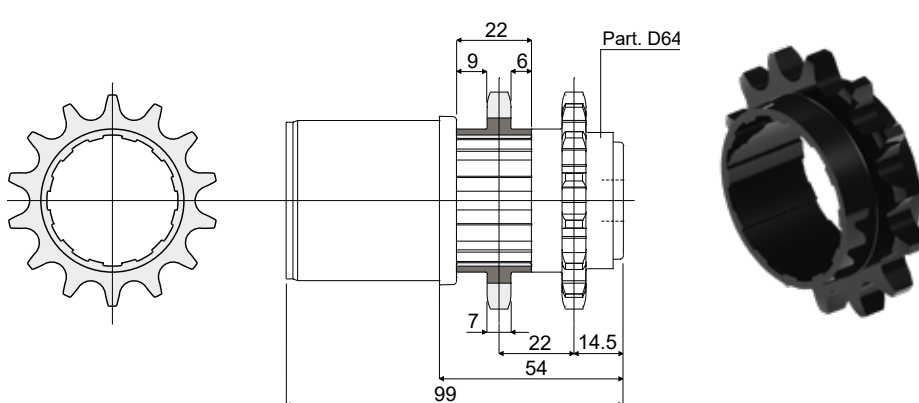
MATERIALES: Grupo rodante con pantalla de protección de poliamida de color gris; casquillo exterior de poliamida de color negro; cojinete de acero al cromo.
CARACTERÍSTICAS: Se aplican en los extremos de los tubos para armar las vías de rodillos de transporte.

Зубчатое колесо Z14 (для узла трения качения Part. D64) - Part. D65
 Rueda dentada Z14 (para grupo rodante Part. D64) - Part. D65

Роликовая цепь DIN 8187 Tun 08-B1 Catena a rulli
 Cadena de rodillos DIN 8187 tipo 08-B1



Пример установки
 Ejemplo de aplicación



Type	Code
D65	CP000464

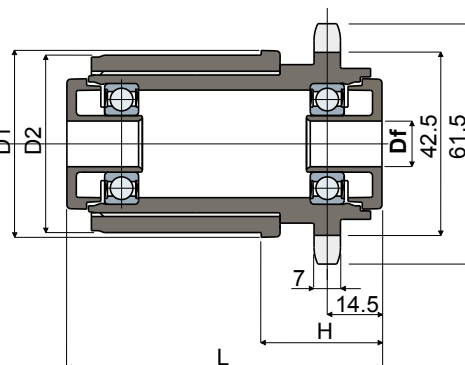
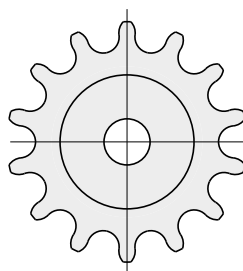
МАТЕРИАЛЫ: Зубчатое колесо из черного полиамида.
ХАРАКТЕРИСТИКИ: Устанавливается на узле трения качения Дет. D64 для реализации роликовой трансмиссии посредством двойного зубчатого колеса. Данная тяга обеспечивает больший крутящий момент относительно тангенциальной трансмиссии только с одним зубчатым колесом.

MATERIALES: Rueda dentada de poliamida de color negro.
CARACTERÍSTICAS: Se aplica al grupo rodante Tipo D64 para realizar la transmisión rodillo por rodillo mediante la doble rueda dentada. Este arrastre permite un momento de torsión mayor respecto a la transmisión tangencial con un solo engranaje.

Узел трения качения для ролягангов (для приводного ролика)- Part. D64
Grupo rodante para vías de rodillos (para rodillo motorizado) - Part. D64



Интерференц. соединение
Acoplamiento de interferencia

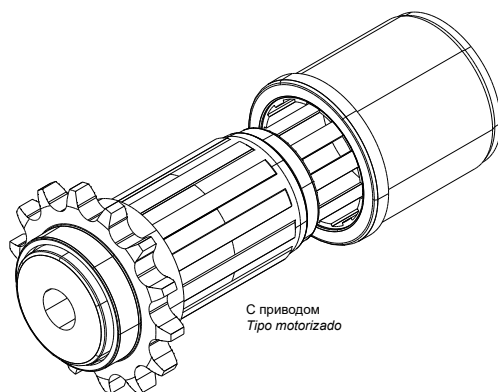


С приводом Tipo motorizado		Со сцеплением Tipo friccionado		Размеры трубки Dimensiones del tubo			Отверстие для штыря Orificio para perno				Тип подшипника Tipo de cojinete	
Tipo	Code	Tipo	Code	ø наружный ø externo (mm)	Толщина espesor (mm)	ø внутрен- ний ø interno (mm)	D1 (mm)	D2 (mm)	H (mm)	L (mm)		Df (mm)
D64A	CP000469	D64C	CP000471	50	1,5	47	50	47	32	83	12	6002-2RS
D64B	CP000470	D64D	CP000742	50	1,5	47	50	47	32	83	14	6002-2RS
D64E	CRA00469	D64M	CPB00471	60	1,5	57	60	57	39	83	12	6002-2RS
D64F	CRA00470	D64N	CPB00472	60	1,5	57	60	57	39	83	14	6002-2RS
D64G	CRA00471	D64O	CPB00473	60	2	56	60	56	39	83	12	6002-2RS
D64H	CRA00472	D64P	CPB00474	60	2	56	60	56	39	83	14	6002-2RS
D64I	CPB00469	D64Q	CPB00475	60	2,75	54,5	60	54,5	39	83	12	6002-2RS
D64L	CPB00470	D64R	CPB00476	60	2,75	54,5	60	54,5	39	83	14	6002-2RS

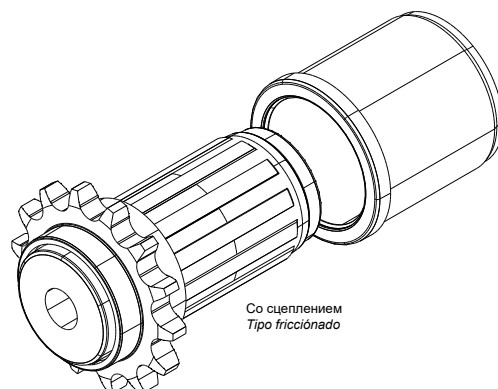
МАТЕРИАЛЫ: Узел трения-качения с защитным экраном; внешняя втулка из черного полиамида; подшипник из хромистой стали.
ХАРАКТЕРИСТИКИ: Устанавливается на концах труб для реализации ролягангов. Зубчатое колесо Z14 для роликовой цепи DIN 8187 типа 08-B1.

MATERIALES: Grupo rodante con núcleo de poliamida de color gris; casquillo exterior de poliamida de color negro; cojinete de acero al cromo.
CARACTERÍSTICAS: Se aplican en los extremos de los tubos para armar las vías de rodillos de transporte. Rueda dentada Z14 para cadena de rodillos DIN 8187 tipo 08-B1.

**Пример установки
Ejemplo de aplicación**



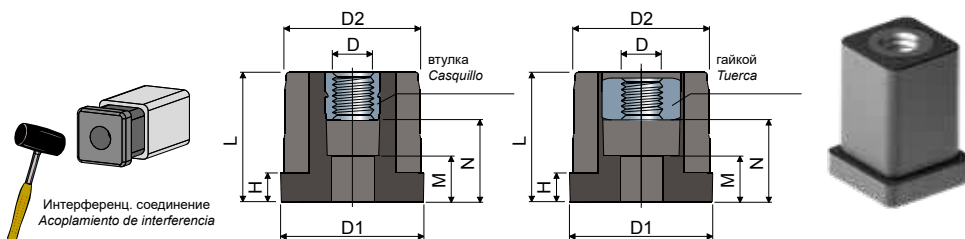
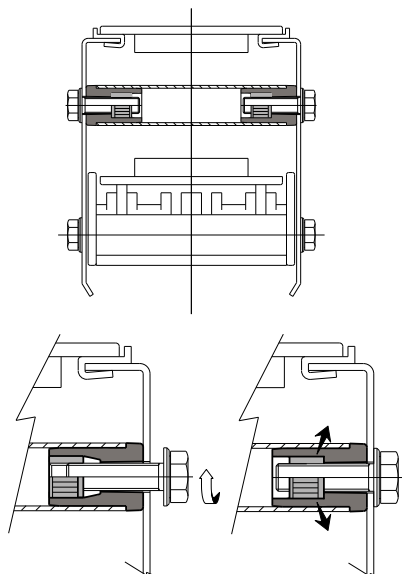
С приводом
Tipo motorizado



Со сцеплением
Tipo friccionado

Резьбовая заглушка (для боковин конвейеров) - Part T36
Tapón roscado (para paneles laterales transportadores) - Part. T36

Пример установки
Ejemplo de aplicación



С втулкой Con casquillo		Размеры трубки Dimensiones del tubo									
Type	Code	Наружный	Толщина	Внутренний	Резьба	D1	D2	H	L	M	N
		Externo	Espesor	Interno	Rosca						
		(mm)	(mm)	(mm)	D						
T36	CP000456	20x20	1,5	17x17	M8	20x20	17x17	5	28	13	18

С гайкой Con tuerca		Размеры трубки Dimensiones del tubo									
Type	Code	Наружный	Толщина	Внутренний	Резьба	D1	D2	H	L	M	N
		Externo	Espesor	Interno	Rosca						
		(mm)	(mm)	(mm)	D						
T36A	CPB00456	20x20	1,5	17x17	M8	20x20	17x17	5	28	13	18

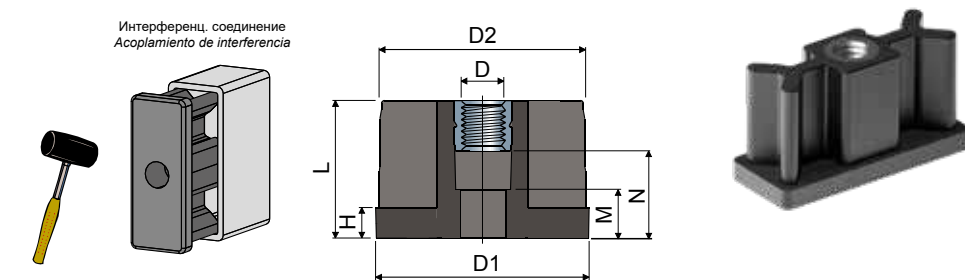
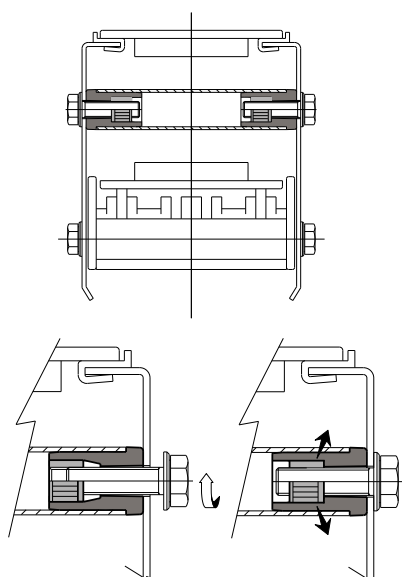
МАТЕРИАЛЫ: Заглушка из усиленного полиамида черного цвета; резьбовой вкладыш или гайка из никелированной латуни.

ХАРАКТЕРИСТИКИ: Поставляются в собранном виде. Используются для соединения труб с боковинами конвейеров.

MATERIALES: Tapón de poliamida reforzada de color negro; encaje roscado o tuerca de latón níquelado.
CARACTERÍSTICAS: Se suministran ensamblados. De utilizar para la junta de los tubos a los costados de los transportadores.

Резьбовая заглушка (для боковин конвейеров) - Part. T35
Tapón roscado (para paneles laterales transportadores) - Part. T35

Пример установки
Ejemplo de aplicación



		Размеры трубки Dimensiones del tubo									
Type	Code	Наружный	Толщина	Внутренний	Резьба	D1	D2	H	L	M	N
		Externo	Espesor	Interno	Rosca						
		(mm)	(mm)	(mm)	D						
T35	CPB00457	20x50	2	16x46	M8	20x50	16x46	5	28	13	18

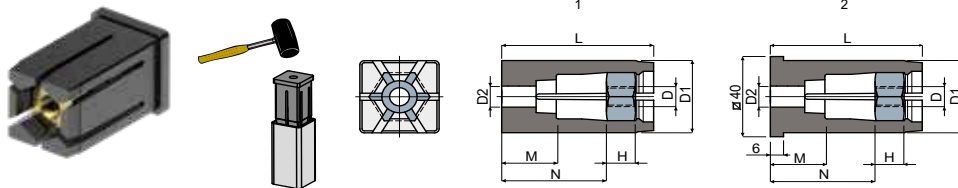
МАТЕРИАЛЫ: Заглушка из усиленного полиамида черного цвета; резьбовой вкладыш из никелированной латуни.

ХАРАКТЕРИСТИКИ: Поставляются в собранном виде. Используются для соединения труб с боковинами конвейеров.

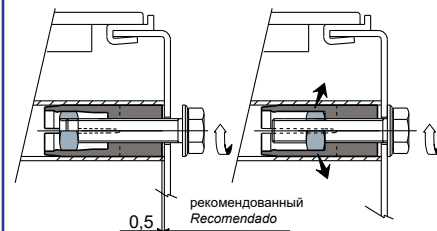
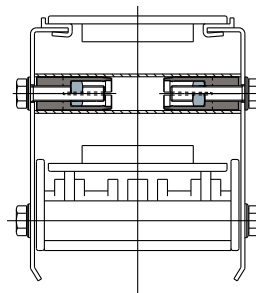
MATERIALES: Tapón de poliamida reforzada de color negro; encaje roscado de latón níquelado.
CARACTERÍSTICAS: Se suministran montados. De utilizar para la junta de los tubos a los costados de los transportadores.

Расширительные заглушки (для квадратных труб) - Part. Q14
Tapones a expansión (para tubos cuadrados) - Part. Q14

Интерференц. соединение
Acoplamiento de interferencia



Пример установки
Ejemplo de aplicación



1
Размеры трубки
Dimensiones del tubo

Type	Code	Размеры трубки / Dimensiones del tubo			D	D1	D2	H	L	M	N
		Наружный / Externo (mm)	Толщина / Espesor (mm)	Внутренний / Interno (mm)							
Q14A	CPB00457	40x40	2	36x36	M8	36	10,5	13	69	24,8	47,5
Q14B	CPC00457	40x40	2	36x36	M10	36	10,5	13	69	24,8	47,5

2
Размеры трубки
Dimensiones del tubo

Type	Code	Размеры трубки / Dimensiones del tubo			D	D1	D2	H	L	M	N
		Наружный / Externo (mm)	Толщина / Espesor (mm)	Внутренний / Interno (mm)							
Q14C	CPB00458	40x40	2	36x36	M8	36	10,5	13	69	24,8	47,5
Q14D	CPB00459	40x40	2	36x36	M10	36	10,5	13	69	24,8	47,5

МАТЕРИАЛЫ: Заглушка из усиленного полиамида черного цвета; резьбовой вкладыш из никелированной латуни.

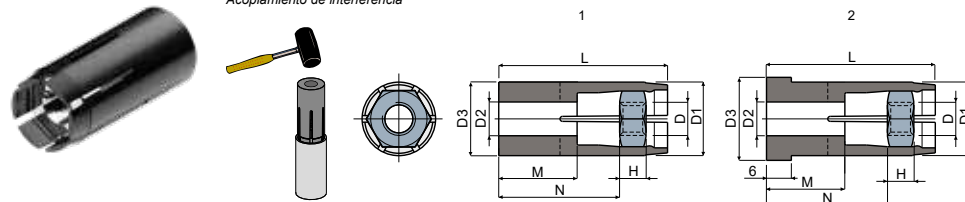
ХАРАКТЕРИСТИКИ: Поставляются в собранном виде. Используются для соединения труб с боковыми винтами конвейеров.

MATERIALES: Tapón de poliamida reforzada de color negro; encaje roscado de latón níquelado.

CARACTERÍSTICAS: Se suministran montados. De utilizar para la junta de los tubos a los costados de los transportadores.

Расширительные заглушки - Part. D83
Anillos de retención (para tubos redondos) - Part. D83

Интерференц. соединение
Acoplamiento de interferencia



МАТЕРИАЛЫ: Заглушка из полиамида + PV черного цвета; болты из нержавеющей стали AISI 304 (коды с внешней трубкой 20 и 25 мм.) или из латуни (коды с внешней трубкой 42,4 мм.).

ХАРАКТЕРИСТИКИ: Поставляются в собранном виде. Устанавливаются на валах для осевой блокировки колес и в опорных штырях направляющей для регулировки положения смены формата.

MATERIALES: Anillo de poliamida reforzada negra; tornillería de acero inoxidable AISI 304 (códigos con tubo exterior de 20 y 25 mm.) o en latón (códigos con tubo exterior de 33,7 - 38 - 42,4 - 48,3 mm.).

CARACTERÍSTICAS: Se suministran montados. Para usar en la unión de los tubos a los paneles laterales de los transportadores.

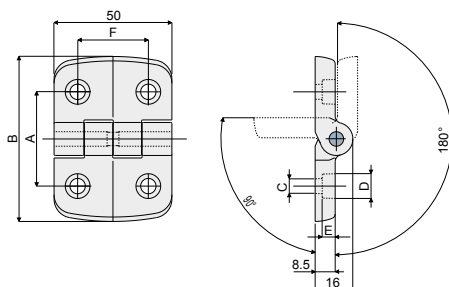
1
Размеры трубки/Dimensiones del tubo

Type	Code	Размеры трубки/Dimensiones del tubo										
		Наружный/Externo (mm)	Толщина/Espesor (mm)	Внутренний/Interno (mm)	D	D1	D2	D3	H	L	M	N
D83A	CP000458	20	1,5	17	M8	17	8,5	17	6,5	40,5	19	29
D83D	CPB00458	33,7	1,5	30,7	M8	30,7	8,5	30,7	8	40,5	13	26
D83E	CPB00459	38	1,5	35	M8	35	10,5	35	13	69	24,8	47,5
D83F	CPB00460	42,4	1,5	39,4	M8	39,4	10,5	39,4	13	69	24,8	47,5
D83G	CPC00460	48,3	1,5	45,3	M8	45,3	10,5	45,3	13	69	24,8	47,5
D83B	CP000459	25	1,5	22	M10	22	10,5	22	8	40,5	13	26
D83H	CPC00461	33,7	1,5	30,7	M10	30,7	10,5	30,7	8	40,5	13	26
D83I	CPC00462	38	1,5	35	M10	35	10,5	35	13	69	24,8	47,5
D83L	CPC00463	42,4	1,5	39,4	M10	39,4	10,5	39,4	13	69	24,8	47,5
D83M	CPC00464	48,3	1,5	45,3	M10	45,3	10,5	45,3	13	69	24,8	47,5

2
Размеры трубки/Dimensiones del tubo

Type	Code	Размеры трубки/Dimensiones del tubo										
		Наружный/Externo (mm)	Толщина/Espesor (mm)	Внутренний/Interno (mm)	D	D1	D2	D3	H	L	M	N
D83C	CP000460	20	1,5	17	M8	17	8,5	20	6,5	40,5	19	29
D83N	CPC00465	33,7	1,5	30,7	M8	30,7	8,5	33,7	8	40,5	13	26
D83O	CPC00466	38	1,5	35	M8	35	10,5	38	13	69	24,8	47,5
D83P	CPC00467	42,4	1,5	39,4	M8	39,4	10,5	42,4	13	69	24,8	47,5
D83Q	CPC00468	48,3	1,5	45,3	M8	45,3	10,5	48,3	13	69	24,8	47,5
D83R	CPC00469	25	1,5	22	M10	22	10,5	25	8	40,5	13	26
D83S	CPC00470	33,7	1,5	30,7	M10	30,7	10,5	33,7	8	40,5	13	26
D83T	CPC00471	38	1,5	35	M10	35	10,5	38	13	69	24,8	47,5
D83U	CPC00472	42,4	1,5	39,4	M10	39,4	10,5	42,4	13	69	24,8	47,5
D83V	CPC00473	48,3	1,5	45,3	M10	45,3	10,5	48,3	13	69	24,8	47,5

Петля - Part. D33 Bisagra - Part. D33

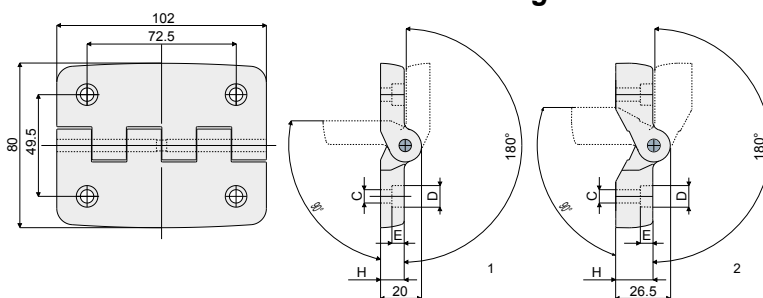


Type	Code	A (mm)	B (mm)	C (mm)	D (mm)	E (mm)	F (mm)
D33A	CP000284	34	50	5,5	10,5	3,5	34
D33B	CP000285	31	50	5,5	9	5	30
D33C	CP000286	40	70	6,5	10,5	6	30
D33D	CP000287	46	70	6,5	10,5	6	30
D33E	CP000288	46	70	8,5	13,5	5	30

МАТЕРИАЛЫ: Петля из усиленного полиамида черного цвета; штырь из нержавеющей стали AISI 304.
ХАРАКТЕРИСТИКИ: Максимальный угол вращения 270°.

MATERIALES: Bisagra de poliamida reforzada de color negro; perno de acero inoxidable AISI 304.
CARACTERÍSTICAS: Ángulo máximo de rotación 270°.

Петля - Part. D34 Bisagra - Part. D34

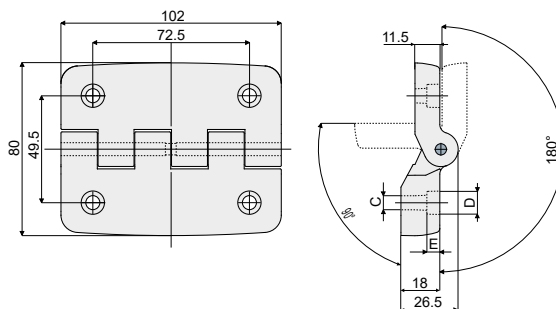


1		C (mm)	D (mm)	E (mm)	H (mm)	2		C (mm)	D (mm)	E (mm)	H (mm)
Type	Code					Type	Code				
D34A	CP000289	6,5	10,5	6	11,5	D34C	CPC00291	6,5	10,5	6	18
D34B	CP000290	8,5	13,5	8	11,5	D34D	CPC00292	8,5	13,5	8	18

МАТЕРИАЛЫ: Петля из усиленного полиамида черного цвета; штырь из нержавеющей стали AISI 304.
ХАРАКТЕРИСТИКИ: Максимальный угол вращения 270°.

MATERIALES: Bisagra de poliamida reforzada de color negro; perno de acero inoxidable AISI 304.
CARACTERÍSTICAS: Ángulo máximo de rotación 270°.

Петля - Part. C27 Bisagra - Part. C27



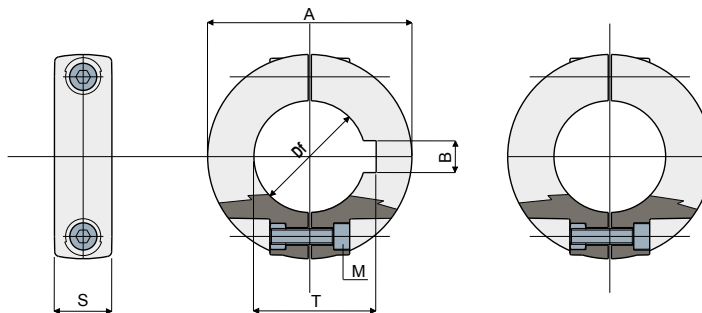
Type	Code	C (mm)	D (mm)	E (mm)
C27A	CPC00293	6,5	10,5	6
C27B	CPC00294	8,5	13,5	8

МАТЕРИАЛЫ: Петля из усиленного полиамида черного цвета; штырь из нержавеющей стали AISI 304.
ХАРАКТЕРИСТИКИ: Максимальный угол вращения 270°.

MATERIALES: Bisagra de poliamida reforzada de color negro; perno de acero inoxidable AISI 304.
CARACTERÍSTICAS: Ángulo máximo de rotación 270°.

Стопорные кольца - Part. D88

Anillos de retención - Part. D88



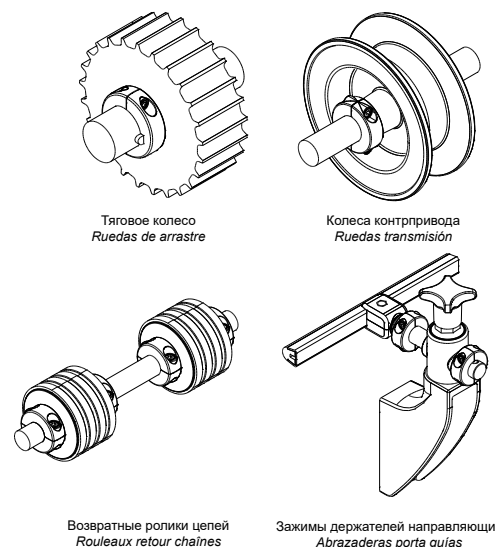
С гнездом шпонки/Con alojamiento lengüeta

Type	Code	Df (mm)	A (mm)	S (mm)	M (mm)	B (mm)	T (mm)
D88A	CP000306	20	40	14	M4	6	22,8
D88B	CP000307	25	50	14	M5	8	28,3
D88C	CP000308	30	50	14	M5	8	33,3
D88D	CP000309	35	65	14	M5	10	38,3
D88E	CP000310	40	65	14	M5	12	43,3

Без гнезда шпонки/Sin alojamiento lengüeta

Type	Code	Df (mm)	A (mm)	S (mm)	M (mm)
D88F	CP000311	12	35	13	M4
D88G	CP000312	14	35	13	M4
D88Q	CPC00306	15	35	13	M4
D88H	CP000313	16	35	13	M4
D88I	CP000314	18	40	14	M4
D88L	CP000315	20	40	14	M4
D88M	CP000316	25	50	14	M5
D88N	CP000317	30	50	14	M5
D88O	CP000318	35	65	14	M5
D88P	CP000319	40	65	14	M5

Пример установки
Ejemplo de aplicación



МАТЕРИАЛЫ: Кольцо из усиленного полиамида черного цвета; болты из нержавеющей стали AISI 304.

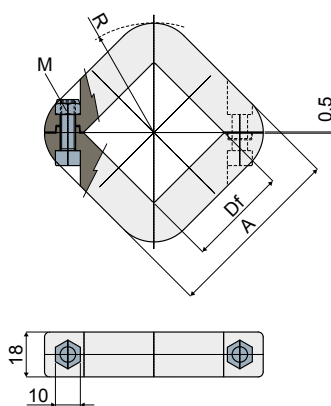
ХАРАКТЕРИСТИКИ: Поставляются в собранном виде. Устанавливаются на валах для осевой блокировки колес и в опорных штырях направляющей для регулировки положения смены формата.

MATERIALES: Anillo de poliamida reforzada de color negro; tornillería de acero inoxidable AISI 304.

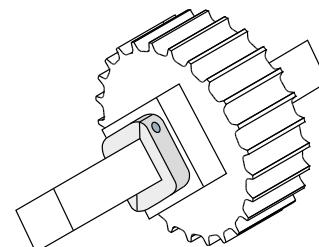
CARACTERÍSTICAS: Se suministran montados. Se aplican en los ejes para el bloqueo axial de las ruedas y en los pernos de soporte de la guía para regular la posición del cambio de formato.

Стопорное кольцо (с квадратным отверстием 40x40mm - 60x60mm) - Part. T76

Anillo de retención (con orificio cuadrado 40x40mm - 60x60mm) - Part. T76



Пример установки
Ejemplo de aplicación



Type	Code	M (mm)	Df (mm)	A (mm)	R (mm)
T76A	CPC00307	M6	40	72	44
T76B	CPC00308	M6	60	92	58

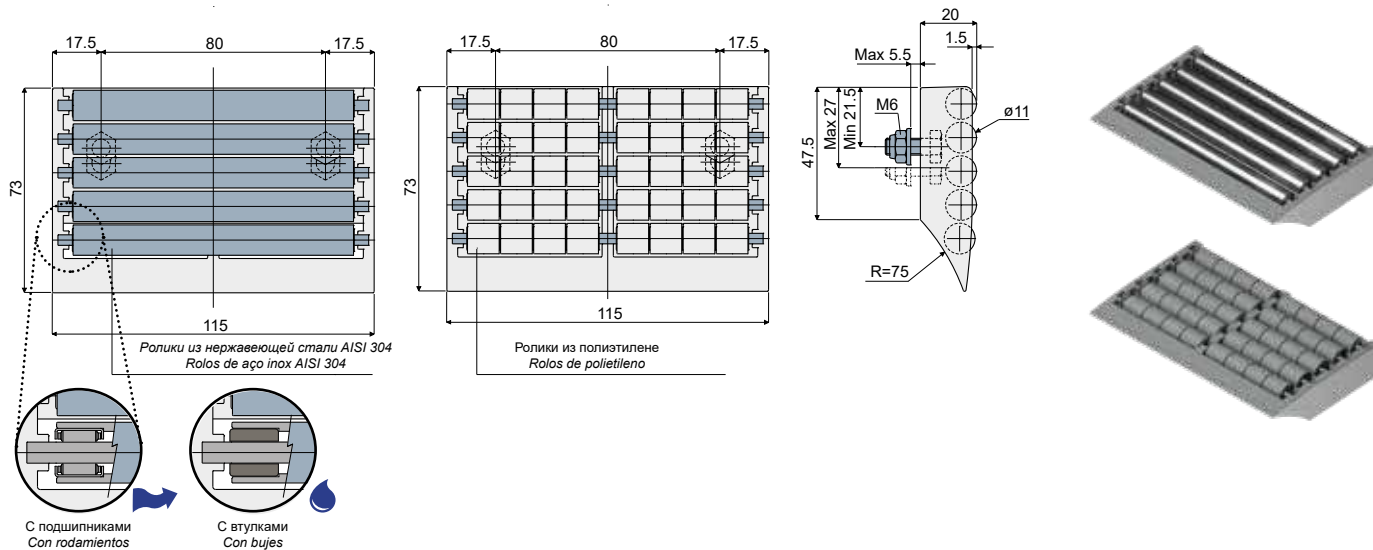
МАТЕРИАЛЫ: Кольцо из усиленного полиамида черного цвета; самоблокировочные гайки и винты из нержавеющей стали AISI 304.

ХАРАКТЕРИСТИКИ: Устанавливаются на валах для блокировки оси колес.

MATERIALES: Anillo de poliamida reforzada de color negro; tuercas autoblocantes y tornillos de acero inoxidable AISI 304.

CARACTERÍSTICAS: Se aplica en los ejes para el bloqueo axial de las ruedas.

Модуль перемещения с ручкой (ширина 115 мм 5 ряда роликов) - Part. D57 и DX57
Módulo de transferencia con borde (ancho 115 mm 5 filas de rodillos) - Part. D57 y DX57



Ролики из нержавеющей стали AISI 304
Rolos de aço inox AISI 304

Ролики из полиэтилене
Rolos de polietileno

С подшипниками/Con rodamientos

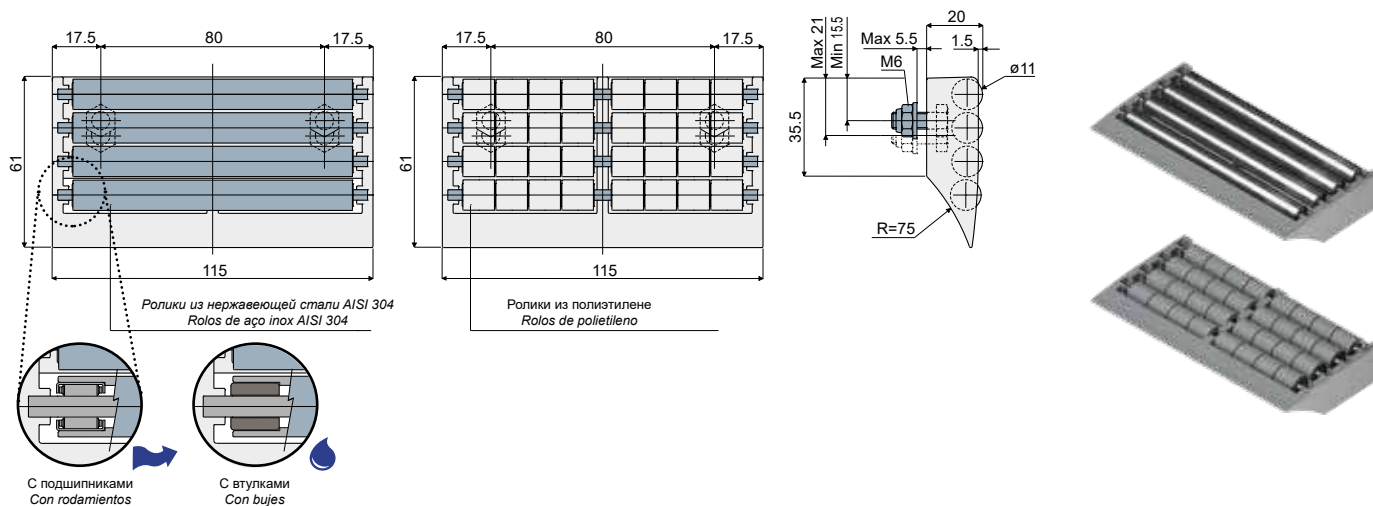
С втулками/Con bujes

Тип	Code	Тип	Code	Тип	Code
DX57A	CPA00467	DX57B	CPA00473	D57	CP000473

МАТЕРИАЛЫ: Модуль с внешним корпусом из серой ацетальной смолы; ролики из полиэтилена серого цвета или из нержавеющей стали AISI 304; подшипники из хромированной стали. втулки из самосмазывающегося полиамида; штыри и крепежные болты из нержавеющей стали AISI 304. **ХАРАКТЕРИСТИКИ:** Устанавливается на конце ленточного конвейера для перемещения продукции. Низкий коэффициент трения, умеренная шумность, максимально пригодный к санитарной обработке. Варианты с роликами из нержавеющей стали предусмотрены с подшипниками из хромированной стали, или со втулками из самосмазывающегося полиамида для применения в контакте с водой.

MATERIALES: Módulo con cuerpo exterior de resina acetálica de color gris; rodillos de polietileno de color gris o de acero inoxidable AISI 304; cojinetes de acero cromado; casquillos de poliamida autolubrificante; pernos y pernos de fijación de acero inoxidable AISI 304. **CARACTERÍSTICAS:** De utilizar en el final de la cinta transportadora para transferir el producto. Bajo coeficiente de fricción, rumorosidad reducida y perfectamente esterilizable. Las versiones con rodillos de acero inoxidable están disponibles con cojinetes de acero cromado o con casquillos de poliamida autolubrificante para aplicaciones a contacto con agua.

Модуль перемещения с ручкой (ширина 115 мм 4 ряда роликов) - Part. Q17 и QX17
Módulo de transferencia con borde (ancho 115 mm 4 filas de rodillos) - Part. Q17 y QX17



Ролики из нержавеющей стали AISI 304
Rolos de aço inox AISI 304

Ролики из полиэтилене
Rolos de polietileno

С подшипниками/Con rodamientos

С втулками/Con bujes

Тип	Code	Тип	Code	Тип	Code
QX17A	CPC00474	QX17B	CPC00475	Q17C	CPC00476

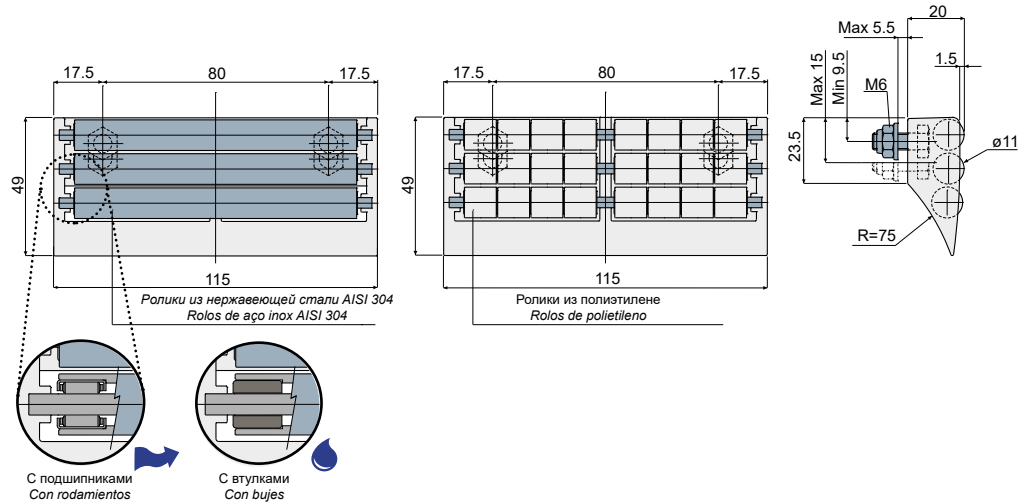
МАТЕРИАЛЫ: Модуль с внешним корпусом из серой ацетальной смолы; ролики из полиэтилена серого цвета или из нержавеющей стали AISI 304; подшипники из хромированной стали. втулки из самосмазывающегося полиамида; штыри и крепежные болты из нержавеющей стали AISI 304. **ХАРАКТЕРИСТИКИ:** Устанавливается на конце ленточного конвейера для перемещения продукции. Низкий коэффициент трения, умеренная шумность, максимально пригодный к санитарной обработке. Варианты с роликами из нержавеющей стали предусмотрены с подшипниками из хромированной стали, или со втулками из самосмазывающегося полиамида для применения в контакте с водой.

MATERIALES: Módulo con cuerpo exterior de resina acetálica de color gris; rodillos de polietileno de color gris o de acero inoxidable AISI 304; cojinetes de acero cromado; casquillos de poliamida autolubrificante; pernos y pernos de fijación de acero inoxidable AISI 304. **CARACTERÍSTICAS:** De utilizar en el final de la cinta transportadora para transferir el producto. Bajo coeficiente de fricción, rumorosidad reducida y perfectamente esterilizable. Las versiones con rodillos de acero inoxidable están disponibles con cojinetes de acero cromado o con casquillos de poliamida autolubrificante para aplicaciones a contacto con agua.

➔ Рекомендуется для применения, требующего максимальной плавности скольжения.
 Está indicado para aplicaciones que requieren el máximo desplazamiento.

➔ Рекомендуется для применения в контакте с водой.
 Está indicado para aplicaciones en contacto con agua.

Модуль перемещения с ручкой (ширина 115 мм 3 ряда роликов) - Part. D58 и DX58
Módulo de transferencia con borde (ancho 115 mm 3 filas de rodillos) - Part. D58 y DX58



Ролики из нержавеющей стали AISI 304
Rolos de aço inox AISI 304

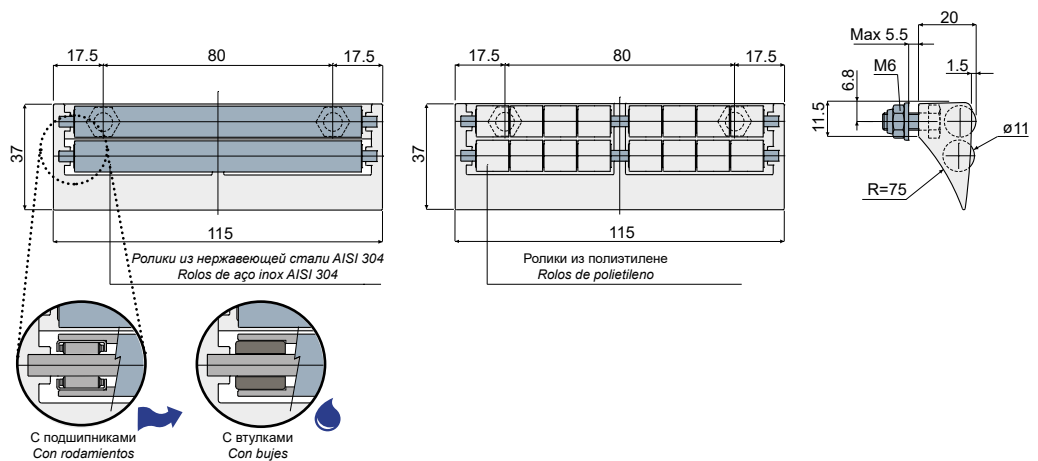
Ролики из полиэтилене
Rolos de polietileno

C подшипниками/Con rodamientos		C втулками/Con bujas		Type	
Type	Code	Type	Code	Type	Code
DX58A	CPA00464	DX58B	CPA00474	D58	CP000474

МАТЕРИАЛЫ: Модуль с внешним корпусом из серой ацетальной смолы; ролики из полиэтилена серого цвета или из нержавеющей стали AISI 304; подшипники из хромированной стали. втулки из самосмазывающегося полиамида; штыри и крепежные болты из нержавеющей стали AISI 304. **ХАРАКТЕРИСТИКИ:** Устанавливается на конце ленточного конвейера для перемещения продукции. Низкий коэффициент трения, умеренная шумность, максимально пригодный к санитарной обработке. Варианты с роликами из нержавеющей стали предусмотрены с подшипниками из хромированной стали, или со втулками из самосмазывающегося полиамида для применения в контакте с водой.

MATERIALES: Módulo con cuerpo exterior de resina acetálica de color gris; rodillos de polietileno de color gris o de acero inoxidable AISI 304; cojinetes de acero cromado; casquillos de poliamida autolubricante; pernos y pernos de fijación de acero inoxidable AISI 304. **CARACTERÍSTICAS:** De utilizar en el final de la cinta transportadora para transferir el producto. Bajo coeficiente de fricción, rumorosidad reducida y perfectamente esterilizable. Las versiones con rodillos de acero inoxidable están disponibles con cojinetes de acero cromado o con casquillos de poliamida autolubricante para aplicaciones a contacto con agua.

Модуль перемещения с ручкой (ширина 115 мм 2 ряда роликов) - Part. D59 и DX59
Módulo de transferencia con borde (ancho 115 mm 2 filas de rodillos) - Part. D59 y DX59



Ролики из нержавеющей стали AISI 304
Rolos de aço inox AISI 304

Ролики из полиэтилене
Rolos de polietileno

C подшипниками/Con rodamientos		C втулками/Con bujas		Type	
Type	Code	Type	Code	Type	Code
DX59A	CPA00462	DX59B	CPA00475	D59	CP000475

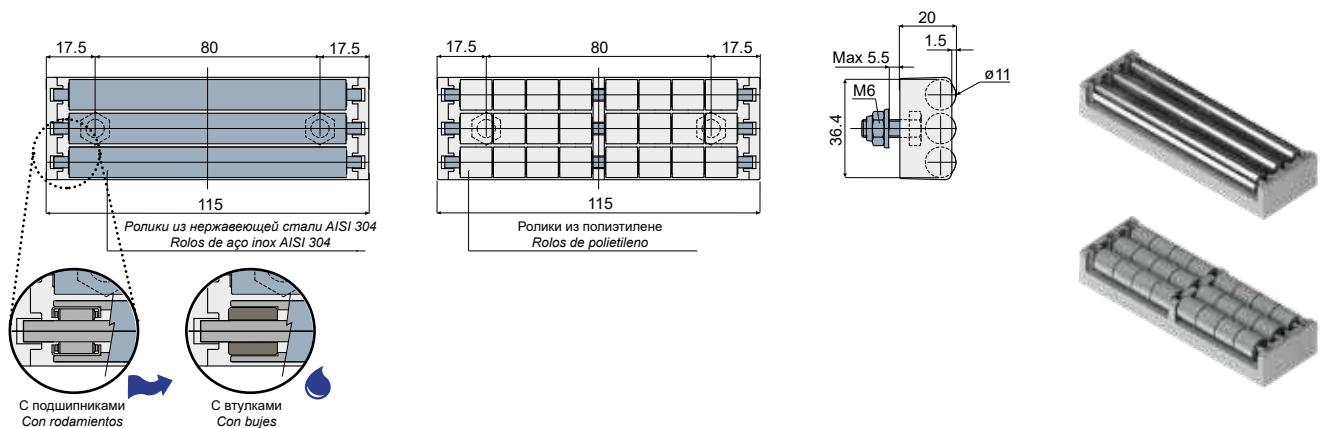
МАТЕРИАЛЫ: Модуль с внешним корпусом из серой ацетальной смолы; ролики из полиэтилена серого цвета или из нержавеющей стали AISI 304; подшипники из хромированной стали. втулки из самосмазывающегося полиамида; штыри и крепежные болты из нержавеющей стали AISI 304. **ХАРАКТЕРИСТИКИ:** Устанавливается на конце ленточного конвейера для перемещения продукции. Низкий коэффициент трения, умеренная шумность, максимально пригодный к санитарной обработке. Варианты с роликами из нержавеющей стали предусмотрены с подшипниками из хромированной стали, или со втулками из самосмазывающегося полиамида для применения в контакте с водой.

MATERIALES: Módulo con cuerpo exterior de resina acetálica de color gris; rodillos de polietileno de color gris o de acero inoxidable AISI 304; cojinetes de acero cromado; casquillos de poliamida autolubricante; pernos y pernos de fijación de acero inoxidable AISI 304. **CARACTERÍSTICAS:** De utilizar en el final de la cinta transportadora para transferir el producto. Bajo coeficiente de fricción, rumorosidad reducida y perfectamente esterilizable. Las versiones con rodillos de acero inoxidable están disponibles con cojinetes de acero cromado o con casquillos de poliamida autolubricante para aplicaciones a contacto con agua.

Рекомендуется для применения, требующего максимальной плавности скольжения.
Está indicado para aplicaciones que requieren el máximo desplazamiento.

Рекомендуется для применения в контакте с водой.
Está indicado para aplicaciones en contacto con agua.

Модуль перемещения без ручки (ширина 115 мм 3 ряда роликов) - Part. Q30
Módulo de transferencia sin borde (ancho 115 mm 3 filas de rodillos) - Part. Q30



Ролики из нержавеющей стали AISI 304
Rolos de aço inox AISI 304

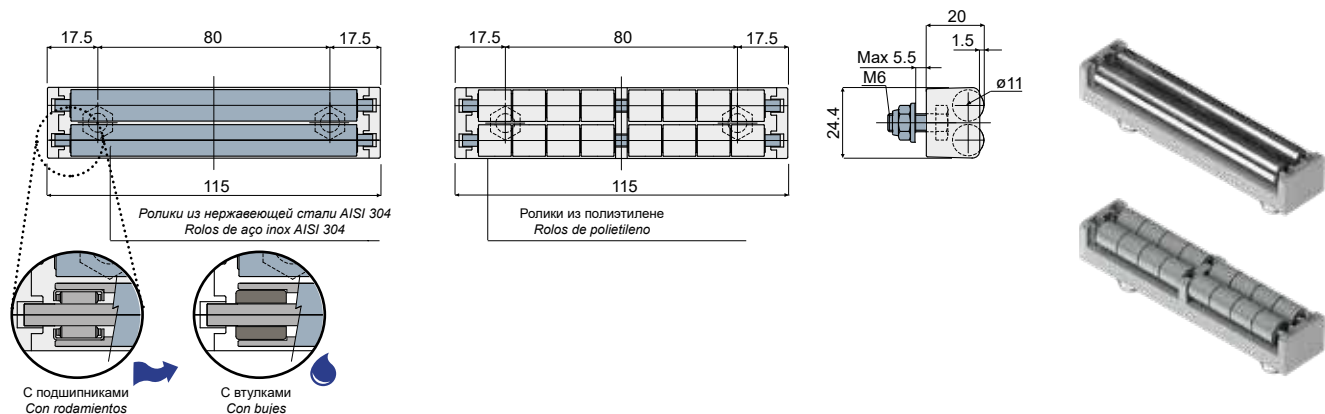
Ролики из полиэтилене
Rolos de polietileno

С подшипниками/Con rodamientos		С втулками/Con bujes		Ролики из полиэтилене Rolos de polietileno	
Type	Code	Type	Code	Type	Code
Q30A	CPC00477	Q30B	CPC00478	Q30C	CPC00479

МАТЕРИАЛЫ: Модуль с внешним корпусом из серой ацетальной смолы; ролики из полиэтилена серого цвета или из нержавеющей стали AISI 304; подшипники из хромированной стали. втулки из самосмазывающегося полиамида; штыри и крепежные болты из нержавеющей стали AISI 304. **ХАРАКТЕРИСТИКИ:** Устанавливается на конце ленточного конвейера для перемещения продукции. Низкий коэффициент трения, умеренная шумность, максимально пригодный к санитарной обработке. Варианты с роликами из нержавеющей стали предусмотрены с подшипниками из хромированной стали, или со втулками из самосмазывающегося полиамида для применения в контакте с водой.

MATERIALES: Módulo con cuerpo exterior de resina acetálica de color gris; rodillos de polietileno de color gris o de acero inoxidable AISI 304; cojinetes de acero cromado; casquillos de poliamida autolubrificante; pernos y pernos de fijación de acero inoxidable AISI 304. **CARACTERÍSTICAS:** De utilizar en el final de la cinta transportadora para transferir el producto. Bajo coeficiente de fricción, rumorosidad reducida y perfectamente esterilizable. Las versiones con rodillos de acero inoxidable están disponibles con cojinetes de acero cromado o con casquillos de poliamida autolubrificante para aplicaciones a contacto con agua.

Модуль перемещения без ручки (ширина 115 мм 2 ряда роликов) - Part. Q31
Módulo de transferencia sin borde (ancho 115 mm 2 filas de rodillos) - Part. Q31



Ролики из нержавеющей стали AISI 304
Rolos de aço inox AISI 304

Ролики из полиэтилене
Rolos de polietileno

С подшипниками/Con rodamientos		С втулками/Con bujes		Ролики из полиэтилене Rolos de polietileno	
Type	Code	Type	Code	Type	Code
Q31A	CPC00480	Q31B	CPC00481	Q31C	CPC00482

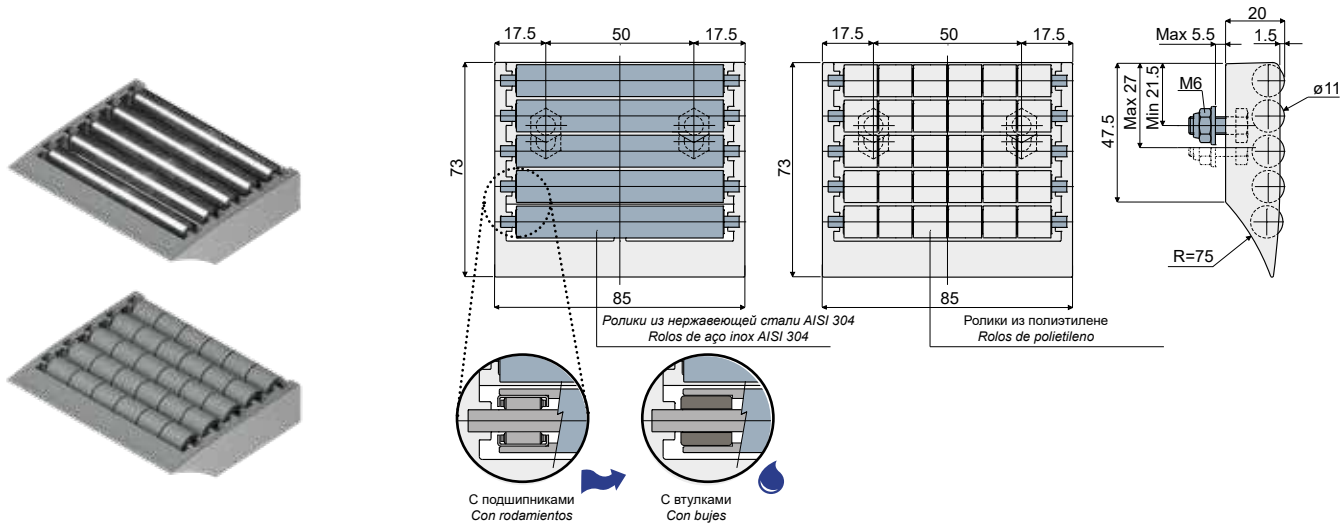
МАТЕРИАЛЫ: Модуль с внешним корпусом из серой ацетальной смолы; ролики из полиэтилена серого цвета или из нержавеющей стали AISI 304; подшипники из хромированной стали. втулки из самосмазывающегося полиамида; штыри и крепежные болты из нержавеющей стали AISI 304. **ХАРАКТЕРИСТИКИ:** Устанавливается на конце ленточного конвейера для перемещения продукции. Низкий коэффициент трения, умеренная шумность, максимально пригодный к санитарной обработке. Варианты с роликами из нержавеющей стали предусмотрены с подшипниками из хромированной стали, или со втулками из самосмазывающегося полиамида для применения в контакте с водой.

MATERIALES: Módulo con cuerpo exterior de resina acetálica de color gris; rodillos de polietileno de color gris o de acero inoxidable AISI 304; cojinetes de acero cromado; casquillos de poliamida autolubrificante; pernos y pernos de fijación de acero inoxidable AISI 304. **CARACTERÍSTICAS:** De utilizar en el final de la cinta transportadora para transferir el producto. Bajo coeficiente de fricción, rumorosidad reducida y perfectamente esterilizable. Las versiones con rodillos de acero inoxidable están disponibles con cojinetes de acero cromado o con casquillos de poliamida autolubrificante para aplicaciones a contacto con agua.

➡ Рекомендуется для применения, требующего максимальной плавности скольжения
 Está indicado para aplicaciones que requieren el máximo desplazamiento.

💧 Рекомендуется для применения в контакте с водой.
 Está indicado para aplicaciones en contacto con agua.

Модуль перемещения с ручкой (ширина 85 мм 5 рядов роликов) - Part. D60 и DX60
Módulo de transferencia con borde (ancho 85 mm 5 filas de rodillos) - Part. D60 y DX60



Ролики из нержавеющей стали AISI 304
Rolos de aço inox AISI 304

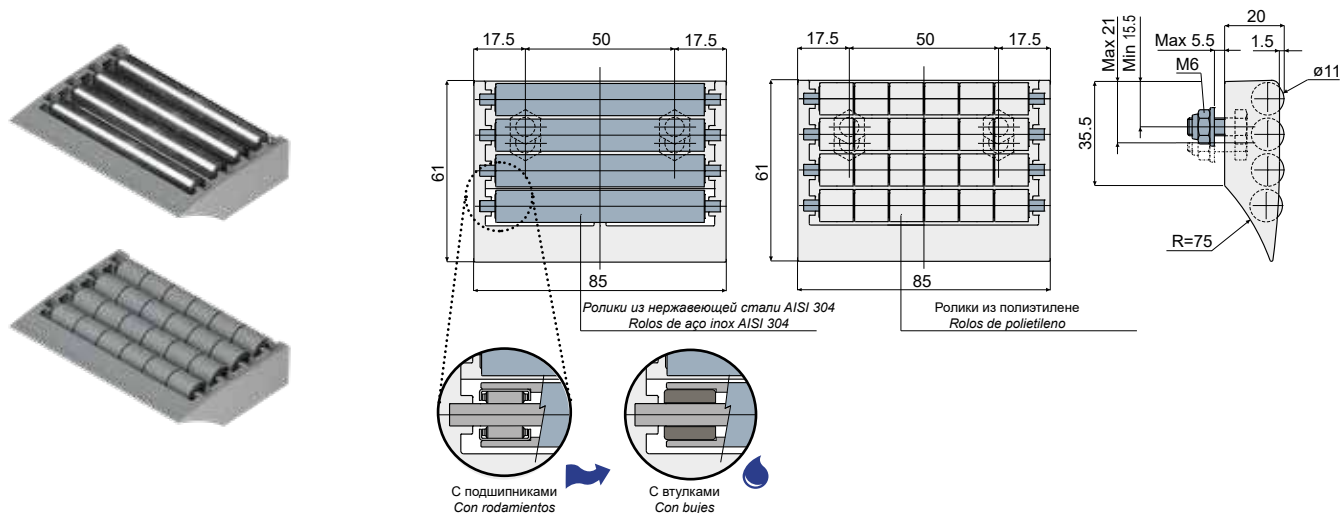
Ролики из полиэтилене
Rolos de polietileno

С подшипниками/Con rodamientos		С втулками/Con bujes		Type	
Type	Code	Type	Code	Type	Code
DX60A	CPA00455	DX60B	CPA00476	D60	CP000476

МАТЕРИАЛЫ: Модуль с внешним корпусом из серой ацетальной смолы; ролики из полиэтилена серого цвета или из нержавеющей стали AISI 304; подшипники из хромированной стали. втулки из самосмазывающегося полиамида; штыри и крепежные болты из нержавеющей стали AISI 304. **ХАРАКТЕРИСТИКИ:** Устанавливается на конце ленточного конвейера для перемещения продукции. Низкий коэффициент трения, умеренная шумность, максимально пригодный к санитарной обработке. Варианты с роликами из нержавеющей стали предусмотрены с подшипниками из хромированной стали, или со втулками из самосмазывающегося полиамида для применения в контакте с водой.

MATERIALES: Módulo con cuerpo exterior de resina acetálica de color gris; rodillos de polietileno de color gris o de acero inoxidable AISI 304; cojinetes de acero cromado; casquillos de poliamida autolubricante; pernos y pernos de fijación de acero inoxidable AISI 304. **CARACTERÍSTICAS:** De utilizar en el final de la cinta transportadora para transferir el producto. Bajo coeficiente de fricción, rumorosidad reducida y perfectamente esterilizable. Las versiones con rodillos de acero inoxidable están disponibles con cojinetes de acero cromado o con casquillos de poliamida autolubricante para aplicaciones a contacto con agua.

Модуль перемещения с ручкой (ширина 85 мм 4 рядов роликов) - Part. Q16
Módulo de transferencia con borde (ancho 85 mm 4 filas de rodillos) - Part. Q16



Ролики из нержавеющей стали AISI 304
Rolos de aço inox AISI 304

Ролики из полиэтилене
Rolos de polietileno

С подшипниками/Con rodamientos		С втулками/Con bujes		Type	
Type	Code	Type	Code	Type	Code
Q16A	CPC00483	Q16B	CPC00484	Q16C	CPC00485

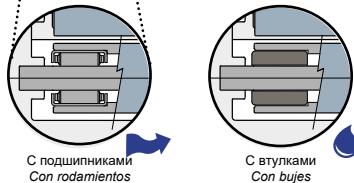
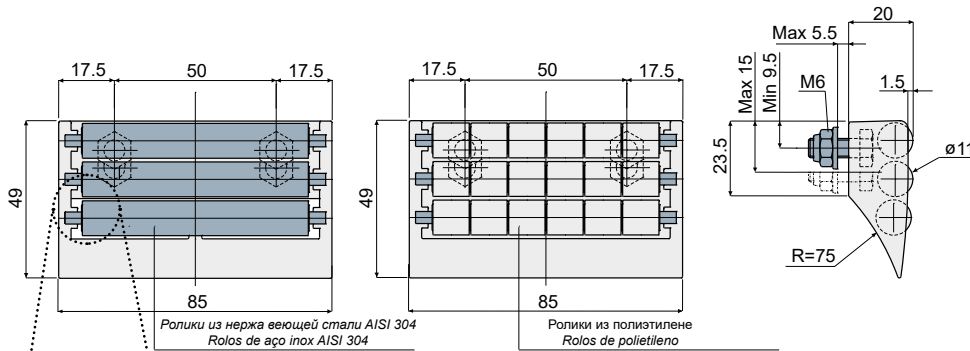
МАТЕРИАЛЫ: Модуль с внешним корпусом из серой ацетальной смолы; ролики из полиэтилена серого цвета или из нержавеющей стали AISI 304; подшипники из хромированной стали. втулки из самосмазывающегося полиамида; штыри и крепежные болты из нержавеющей стали AISI 304. **ХАРАКТЕРИСТИКИ:** Устанавливается на конце ленточного конвейера для перемещения продукции. Низкий коэффициент трения, умеренная шумность, максимально пригодный к санитарной обработке. Варианты с роликами из нержавеющей стали предусмотрены с подшипниками из хромированной стали, или со втулками из самосмазывающегося полиамида для применения в контакте с водой.

MATERIALES: Módulo con cuerpo exterior de resina acetálica de color gris; rodillos de polietileno de color gris o de acero inoxidable AISI 304; cojinetes de acero cromado; casquillos de poliamida autolubricante; pernos y pernos de fijación de acero inoxidable AISI 304. **CARACTERÍSTICAS:** De utilizar en el final de la cinta transportadora para transferir el producto. Bajo coeficiente de fricción, rumorosidad reducida y perfectamente esterilizable. Las versiones con rodillos de acero inoxidable están disponibles con cojinetes de acero cromado o con casquillos de poliamida autolubricante para aplicaciones a contacto con agua.

➡ Рекомендуется для применения, требующего максимальной плавности скольжения
Está indicado para aplicaciones que requieren el máximo desplazamiento.

➡ Рекомендуется для применения в контакте с водой.
Está indicado para aplicaciones en contacto con agua.

Модуль перемещения с ручкой (ширина 85 мм 3 рядов роликов) - Part. D61 и DX61
Módulo de transferencia con borde (ancho 85 mm 3 filas de rodillos) - Part. D61 y DX61



Ролики из нержавеющей стали AISI 304
Rolos de aço inox AISI 304

Ролики из полиэтилене
Rolos de polietileno

С подшипниками/Con rodamientos

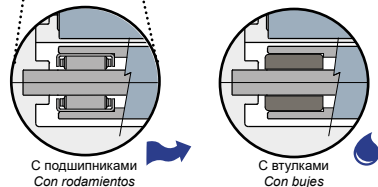
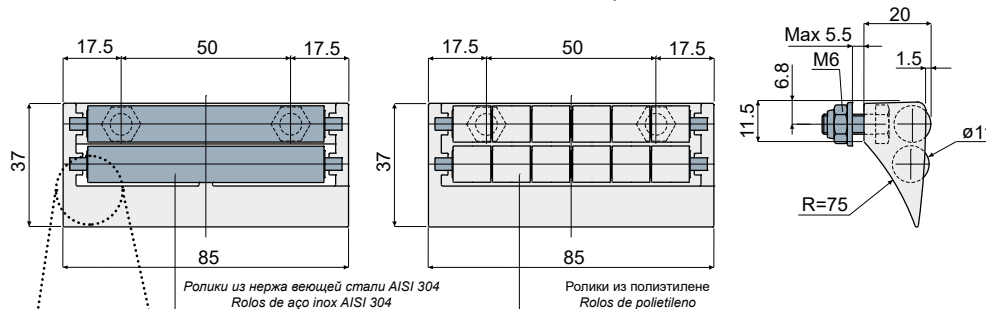
С втулками/Con bujas

Type	Code	Type	Code	Type	Code
DX61A	CPA00477	DX61B	CPB00477	D61	CP000477

МАТЕРИАЛЫ: Модуль с внешним корпусом из серой ацетальной смолы; ролики из полиэтилена серого цвета или из нержавеющей стали AISI 304; подшипники из хромированной стали. втулки из самосмазывающегося полиамида; штыри и крепежные болты из нержавеющей стали AISI 304. **ХАРАКТЕРИСТИКИ:** Устанавливается на конце ленточного конвейера для перемещения продукции. Низкий коэффициент трения, умеренная шумность, максимально пригодный к санитарной обработке. Варианты с роликами из нержавеющей стали предусмотрены с подшипниками из хромированной стали, или со втулками из самосмазывающегося полиамида для применения в контакте с водой.

MATERIALES: Módulo con cuerpo exterior de resina acetálica de color gris; rodillos de polietileno de color gris o de acero inoxidable AISI 304; cojinetes de acero cromado; casquillos de poliamida autolubricante; pernos y pernos de fijación de acero inoxidable AISI 304. **CARACTERÍSTICAS:** De utilizar en el final de la cinta transportadora para transferir el producto. Bajo coeficiente de fricción, rumorosidad reducida y perfectamente esterilizable. Las versiones con rodillos de acero inoxidable están disponibles con cojinetes de acero cromado o con casquillos de poliamida autolubricante para aplicaciones a contacto con agua.

Модуль перемещения с ручкой (ширина 85 мм 2 рядов роликов) - Part. D62 и DX62
Módulo de transferencia con borde (ancho 85 mm 2 filas de rodillos) - Part. D62 y DX62



Ролики из нержавеющей стали AISI 304
Rolos de aço inox AISI 304

Ролики из полиэтилене
Rolos de polietileno

С подшипниками/Con rodamientos

С втулками/Con bujas

Type	Code	Type	Code	Type	Code
DX62A	CPA00478	DX62B	CPB00478	D62	CP000478

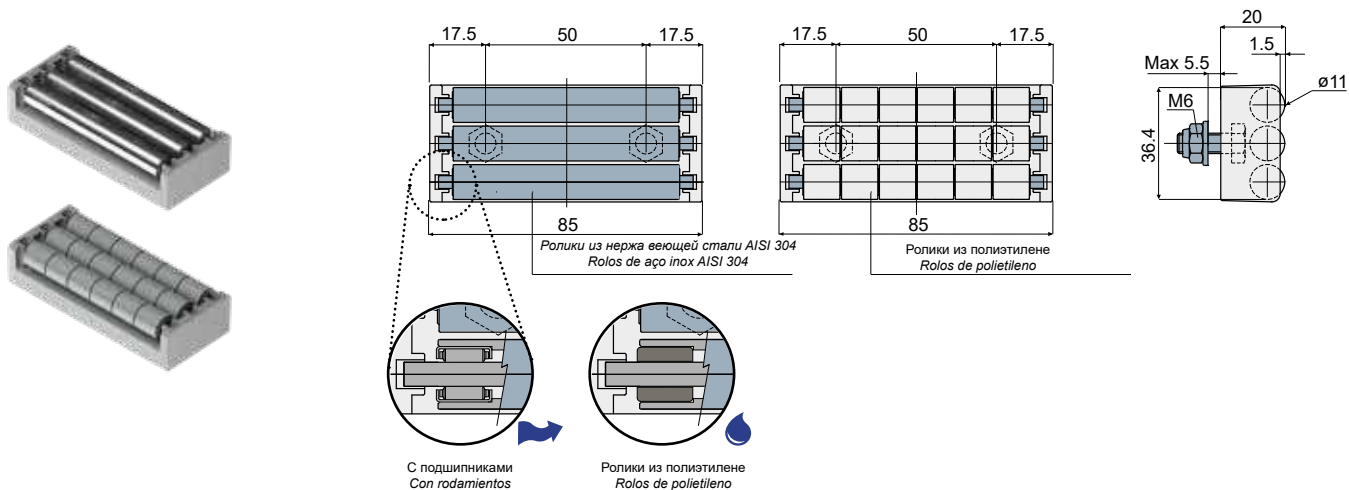
МАТЕРИАЛЫ: Модуль с внешним корпусом из серой ацетальной смолы; ролики из полиэтилена серого цвета или из нержавеющей стали AISI 304; подшипники из хромированной стали. втулки из самосмазывающегося полиамида; штыри и крепежные болты из нержавеющей стали AISI 304. **ХАРАКТЕРИСТИКИ:** Устанавливается на конце ленточного конвейера для перемещения продукции. Низкий коэффициент трения, умеренная шумность, максимально пригодный к санитарной обработке. Варианты с роликами из нержавеющей стали предусмотрены с подшипниками из хромированной стали, или со втулками из самосмазывающегося полиамида для применения в контакте с водой.

MATERIALES: Módulo con cuerpo exterior de resina acetálica de color gris; rodillos de polietileno de color gris o de acero inoxidable AISI 304; cojinetes de acero cromado; casquillos de poliamida autolubricante; pernos y pernos de fijación de acero inoxidable AISI 304. **CARACTERÍSTICAS:** De utilizar en el final de la cinta transportadora para transferir el producto. Bajo coeficiente de fricción, rumorosidad reducida y perfectamente esterilizable. Las versiones con rodillos de acero inoxidable están disponibles con cojinetes de acero cromado o con casquillos de poliamida autolubricante para aplicaciones a contacto con agua.

➡ Рекомендуется для применения, требующего максимальной плавности скольжения
Está indicado para aplicaciones que requieren el máximo desplazamiento.

💧 Рекомендуется для применения в контакте с водой.
Está indicado para aplicaciones en contacto con agua.

Модуль перемещения без ручки (ширина 85 мм 3 рядов роликов) - Part. Q32
Módulo de transferencia sin borde (ancho 85 mm 3 filas de rodillos) - Part. Q32



Ролики из нержавеющей стали AISI 304
Rolos de aço inox AISI 304

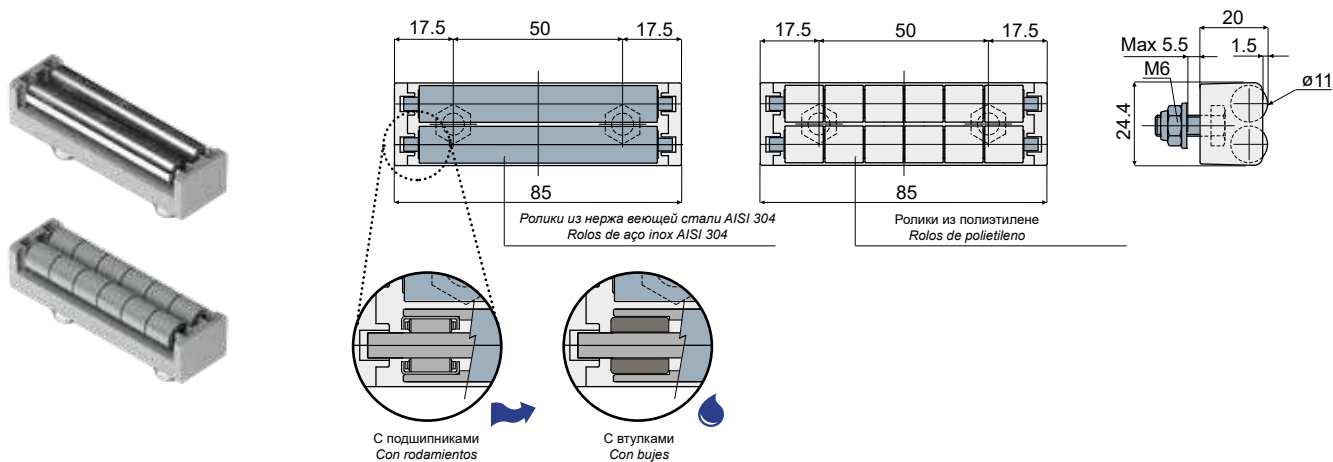
Ролики из полиэтилене
Rolos de polietileno

C подшипниками/Con rodamientos		C втулками/Con bujes		Type Code	
Q32A	CPC00486	Q32B	CPC00487	Q32C	CPC00488

МАТЕРИАЛЫ: Модуль с внешним корпусом из серой ацетальной смолы; ролики из полиэтилена серого цвета или из нержавеющей стали AISI 304; подшипники из хромированной стали. втулки из самосмазывающегося полиамида; штыри и крепежные болты из нержавеющей стали AISI 304. **ХАРАКТЕРИСТИКИ:** Устанавливается на конце ленточного конвейера для перемещения продукции. Низкий коэффициент трения, умеренная шумность, максимально пригодный к санитарной обработке. Варианты с роликами из нержавеющей стали предусмотрены с подшипниками из хромированной стали, или со втулками из самосмазывающегося полиамида для применения в контакте с водой.

MATERIALES: Módulo con cuerpo exterior de resina acetálica de color gris; rodillos de polietileno de color gris o de acero inoxidable AISI 304; cojinetes de acero cromado; casquillos de poliamida autolubricante; pernos y pernos de fijación de acero inoxidable AISI 304. **CARACTERÍSTICAS:** De utilizar en el final de la cinta transportadora para transferir el producto. Bajo coeficiente de fricción, rumorosidad reducida y perfectamente esterilizable. Las versiones con rodillos de acero inoxidable están disponibles con cojinetes de acero cromado o con casquillos de poliamida autolubricante para aplicaciones a contacto con agua.

Модуль перемещения без ручки (ширина 85 мм 2 рядов роликов) - Part. Q33
Módulo de transferencia sin borde (ancho 85 mm 2 filas de rodillos) - Part. Q33



Ролики из нержавеющей стали AISI 304
Rolos de aço inox AISI 304

Ролики из полиэтилене
Rolos de polietileno

C подшипниками/Con rodamientos		C втулками/Con bujes		Type Code	
Q33A	CPC00489	Q33B	CPC00490	Q33C	CPC00491

МАТЕРИАЛЫ: Модуль с внешним корпусом из серой ацетальной смолы; ролики из полиэтилена серого цвета или из нержавеющей стали AISI 304; подшипники из хромированной стали. втулки из самосмазывающегося полиамида; штыри и крепежные болты из нержавеющей стали AISI 304. **ХАРАКТЕРИСТИКИ:** Устанавливается на конце ленточного конвейера для перемещения продукции. Низкий коэффициент трения, умеренная шумность, максимально пригодный к санитарной обработке. Варианты с роликами из нержавеющей стали предусмотрены с подшипниками из хромированной стали, или со втулками из самосмазывающегося полиамида для применения в контакте с водой.

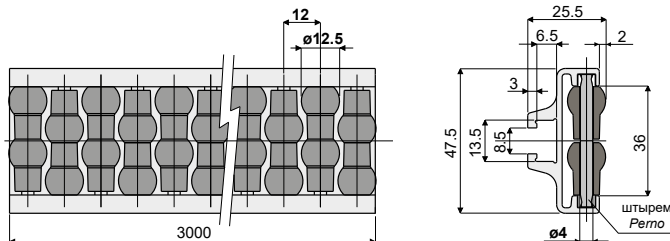
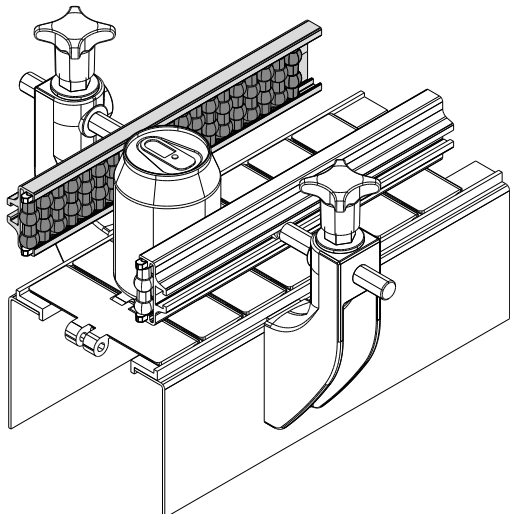
MATERIALES: Módulo con cuerpo exterior de resina acetálica de color gris; rodillos de polietileno de color gris o de acero inoxidable AISI 304; cojinetes de acero cromado; casquillos de poliamida autolubricante; pernos y pernos de fijación de acero inoxidable AISI 304. **CARACTERÍSTICAS:** De utilizar en el final de la cinta transportadora para transferir el producto. Bajo coeficiente de fricción, rumorosidad reducida y perfectamente esterilizable. Las versiones con rodillos de acero inoxidable están disponibles con cojinetes de acero cromado o con casquillos de poliamida autolubricante para aplicaciones a contacto con agua.

➡ Рекомендуется для применения, требующего максимальной плавности скольжения
 Está indicado para aplicaciones que requieren el máximo desplazamiento.

💧 Рекомендуется для применения в контакте с водой.
 Está indicado para aplicaciones en contacto con agua.

Боковая направляющая с шариковыми роликами (одноходовая, расстояние между роликами 12 mm) - Part. T06 и TX06
Guía lateral con rodillos esféricos (una vía, paso rodillos de 12 mm) - Part. T06 y TX06

Пример установки
Ejemplo de aplicación



Штыри из ацетальной смолы

Pernos de resina de acetal

Type	Code
T06	CP000479

Штыри из нержавеющей стали AISI 304

Pernos de aço inox AISI 304

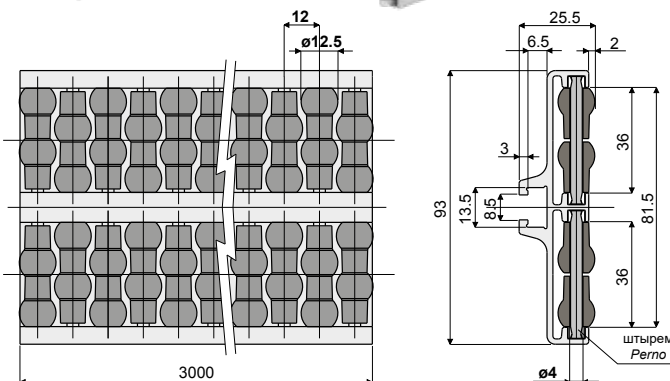
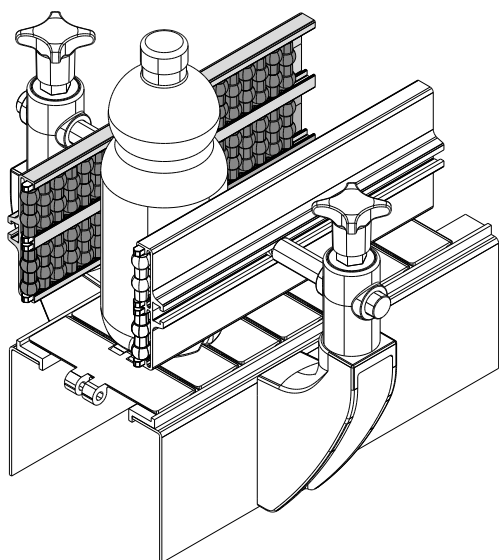
Type	Code
TX06A	CPB00479

МАТЕРИАЛЫ: Направляющая с металлическим профилем из анодированного алюминия; ролики из полиэтилена серого цвета; опорные штыри из ацетальной смолы белого цвета или из нержавеющей стали AISI 304. **ХАРАКТЕРИСТИКИ:** Поставляется в собранном виде в штангах 3 метра. Мин. радиус изгиба: 250 мм.

MATERIALES: Guía con perfil metálico de aluminio anodizado; rodillos de polietileno color gris; pernos de sostén de resina acetálica de color blanco o de acero inoxidable AISI 304. **CARACTERÍSTICAS:** Se suministra montada en barras de 3 metros. Radio mínimo de curvatura: 250 mm.

Боковая двойная направляющая с шаровыми роликами (двухходовая, расстояние между роликами - Part. T07 и TX07
Guía lateral doble con rodillos esféricos (dos vías, paso rodillos de 12 mm) - Part. T07 y TX07

Пример установки
Ejemplo de aplicación



Штыри из ацетальной смолы

Pernos de resina de acetal

Type	Code
T07	CP000480

Штыри из нержавеющей стали AISI 304

Pernos de aço inox AISI 304

Type	Code
TX07A	CPA00480

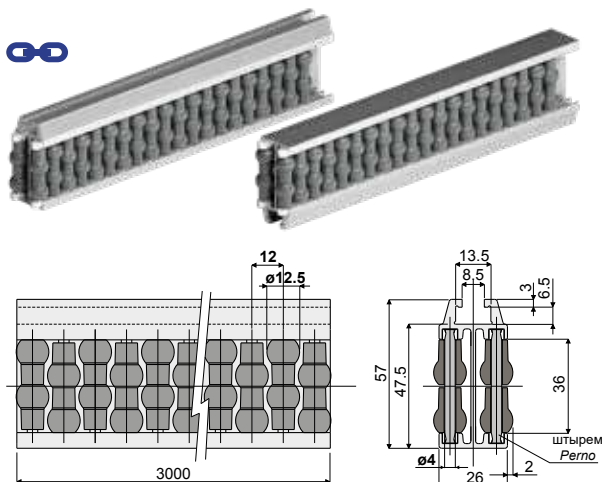
МАТЕРИАЛЫ: Направляющая с металлическим профилем из анодированного алюминия; ролики из полиэтилена серого цвета; опорные штыри из ацетальной смолы белого цвета или из нержавеющей стали AISI 304. **ХАРАКТЕРИСТИКИ:** Поставляется в собранном виде в штангах 3 метра. Мин. радиус изгиба: 500 мм.

MATERIALES: Guía con perfil metálico de aluminio anodizado; rodillos de polietileno color gris; pernos de sostén de resina acetálica de color blanco o de acero inoxidable AISI 304. **CARACTERÍSTICAS:** Se suministra montada en barras de 3 metros. Radio mínimo de curvatura: 500 mm.



Рекомендуется для применения, требующего максимальной прочности.
Está indicado para aplicaciones que requieren la máxima robustez.

Центральная направляющая с шаровыми роликами (двухходовая, расстояние между роликами 12 mm) - Part. **T08** и **TX08**
Guía central con rodillos esféricos (dos vías, paso rodillos de 12 mm) - Part. T08 y TX08



Штыри из ацетальной смолы

Pernos de resina de acetal

Type	Code
T08	CP000481

Штыри из нержавеющей стали AISI 304

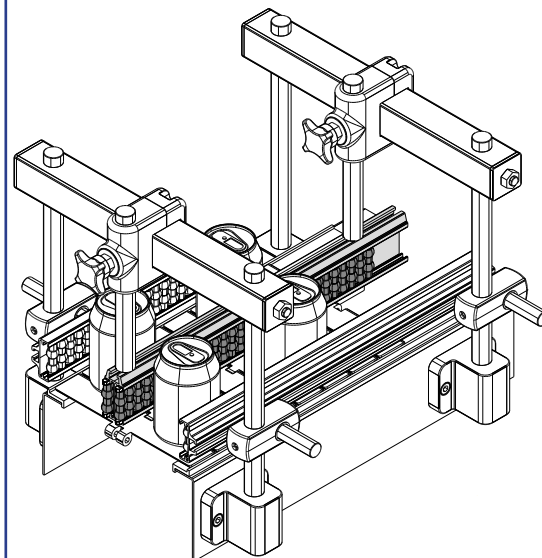
Pernos de aço inox AISI 304

Type	Code
TX08A	CPA00481

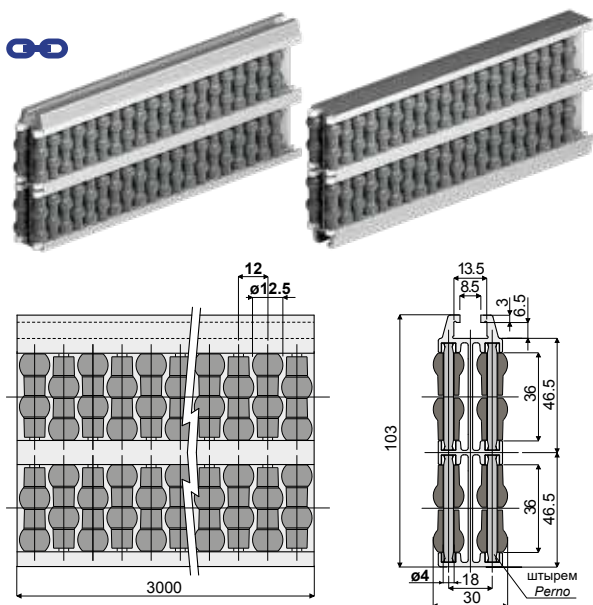
МАТЕРИАЛЫ: Направляющая с металлическим профилем из анодированного алюминия; ролики из полиэтилена серого цвета; опорные штыри из ацетальной смолы белого цвета или из нержавеющей стали AISI 304. **ХАРАКТЕРИСТИКИ:** Поставляется в собранном виде в штангах 3 метра. Мин. радиус изгиба: 500 мм.

MATERIALES: Guía con perfil metálico de aluminio anodizado; rodillos de polietileno color gris; pernos de sostén de resina acetálica de color blanco o de acero inoxidable AISI 304. **CARACTERÍSTICAS:** Se suministra montada en barras de 3 metros. Radio mínimo de curvatura: 500 mm.

Пример установки
Ejemplo de aplicación



Центральная направляющая с шаровыми роликами (четырёхходовая, расстояние между роликами 12 mm) - Part. **T19** и **TX19**
Guía central con rodillos esféricos (cuatro vías, paso rodillos de 12 mm) - Part. T19 y TX19



Штыри из ацетальной смолы

Pernos de resina de acetal

Type	Code
T19	CP000482

Штыри из нержавеющей стали AISI 304

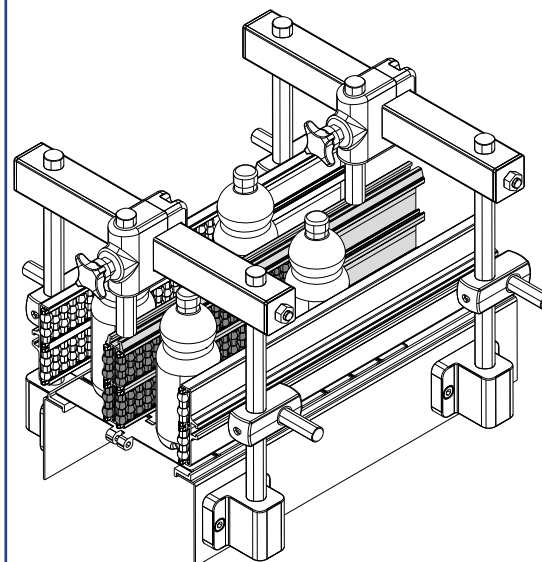
Pernos de aço inox AISI 304

Type	Code
TX19A	CPA00482

МАТЕРИАЛЫ: Направляющая с металлическим профилем из анодированного алюминия; ролики из полиэтилена серого цвета; опорные штыри из ацетальной смолы белого цвета или из нержавеющей стали AISI 304. **ХАРАКТЕРИСТИКИ:** Поставляется в собранном виде в штангах 3 метра. Мин. радиус изгиба: 750 мм.

MATERIALES: Guía con perfil metálico de aluminio anodizado; rodillos de polietileno color gris; pernos de sostén de resina acetálica de color blanco o de acero inoxidable AISI 304. **CARACTERÍSTICAS:** Se suministra montada en barras de 3 metros. Radio mínimo de curvatura: 750 mm.

Пример установки
Ejemplo de aplicación

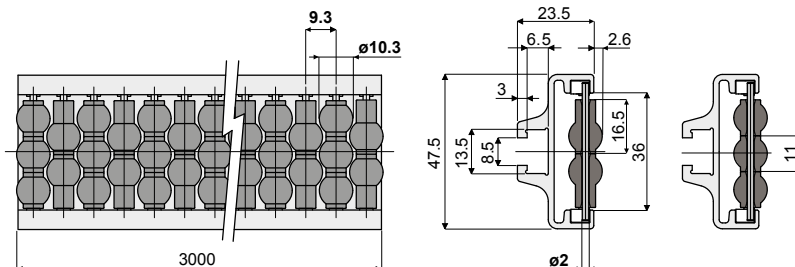
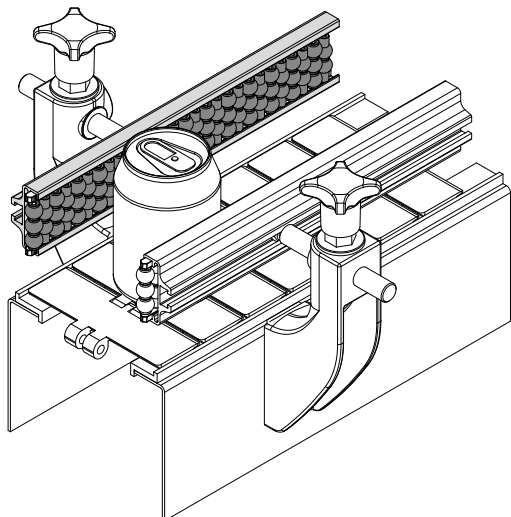


Рекомендуется для применения, требующего максимальной прочности.
Está indicado para aplicaciones que requieren la máxima robustez.

Боковая направляющая с шариковыми роликами (одноходовая, расстояние между роликами 9,3 мм) - Part. Q68

Guía lateral con rodillos esféricos (una vía, paso rodillos de 9,3 mm) - Part. Q68

Пример установки
Ejemplo de aplicación



Type	Code
Q68	CFA00454

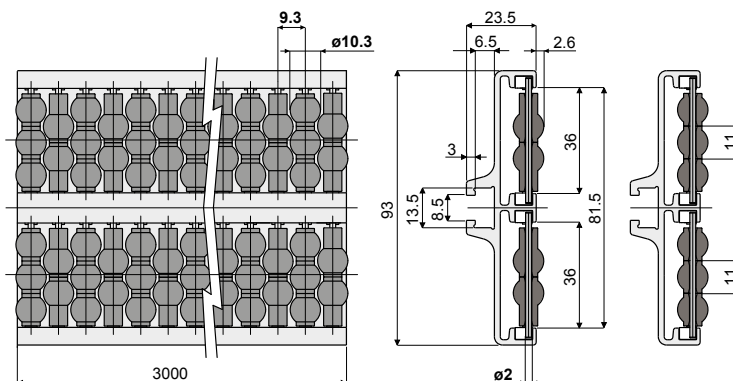
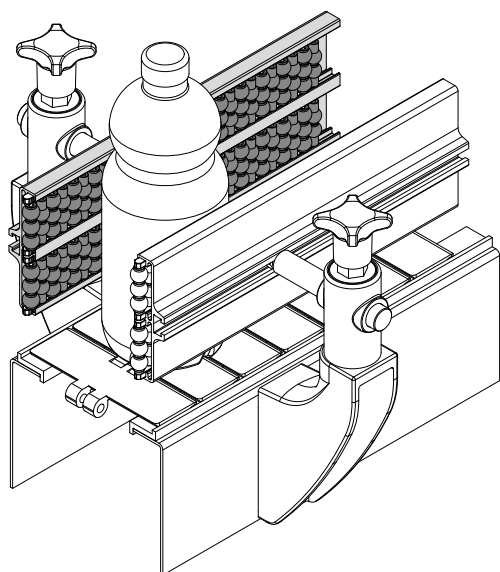
МАТЕРИАЛЫ: Направляющая с металлическим профилем из анодированного алюминия; ролики из полиэтилена серого цвета; опорные штыри из нержавеющей стали AISI 304. **ХАРАКТЕРИСТИКИ:** Уменьшенное расстояние между роликами гарантирует максимальную плавность скольжения продукта. Поставляется в собранном виде в прутках 3 метра. Мин.радиус изгиба: 250 мм.

MATERIALES: Guía con perfil metálico de aluminio anodizado; rodillos de polietileno de color gris; pernos de soporte de acero inoxidable AISI 304. **CARACTERÍSTICAS:** El paso reducido de los rodillos garantiza el máximo desplazamiento del producto. Suministrada ensamblada en barras de 3 metros. Radio mínimo de curvatura: 250 mm.

Боковая направляющая с шариковыми роликами (двухходовая, расстояние между роликами 9,3 мм) - Part. Q74

Guía lateral con rodillos esféricos (dos vías, paso rodillos de 9,3 mm) - Part. Q74

Пример установки
Ejemplo de aplicación



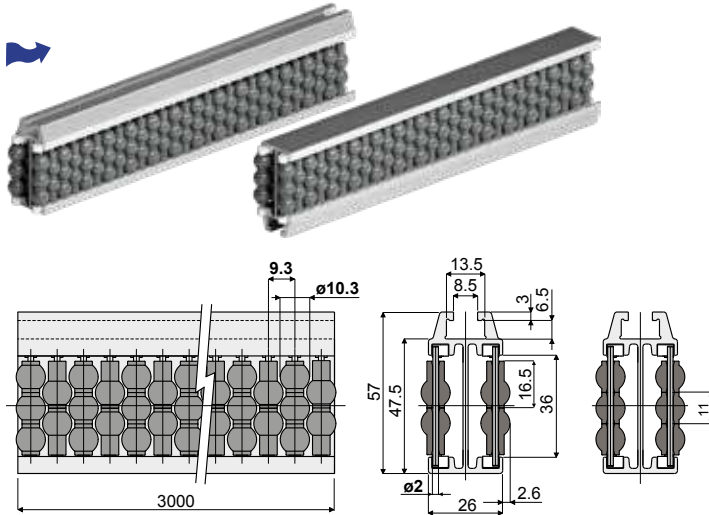
Type	Code
Q74	QCB00480

МАТЕРИАЛЫ: Направляющая с металлическим профилем из анодированного алюминия; ролики из полиэтилена серого цвета; опорные штыри из нержавеющей стали AISI 304. **ХАРАКТЕРИСТИКИ:** Уменьшенное расстояние между роликами гарантирует максимальную плавность скольжения продукта. Поставляется в собранном виде в прутках 3 метра. Мин.радиус изгиба: 500 мм.

MATERIALES: Guía con perfil metálico de aluminio anodizado; rodillos de polietileno de color gris; pernos de soporte de acero inoxidable AISI 304. **CARACTERÍSTICAS:** El paso reducido de los rodillos garantiza el máximo desplazamiento del producto. Suministrada ensamblada en barras de 3 metros. Radio mínimo de curvatura: 500 mm.



Рекомендуется для применения, требующего максимальной плавности скольжения.
Está indicado para aplicaciones que requieren el máximo desplazamiento.

Центральная направляющая с шариковыми роликами (двухходовая, расстояние между роликами 9,3 мм) - Part. Q75
Guía central con rodillos esféricos (dos vías, paso rodillos de 9,3 mm) - Part. Q75


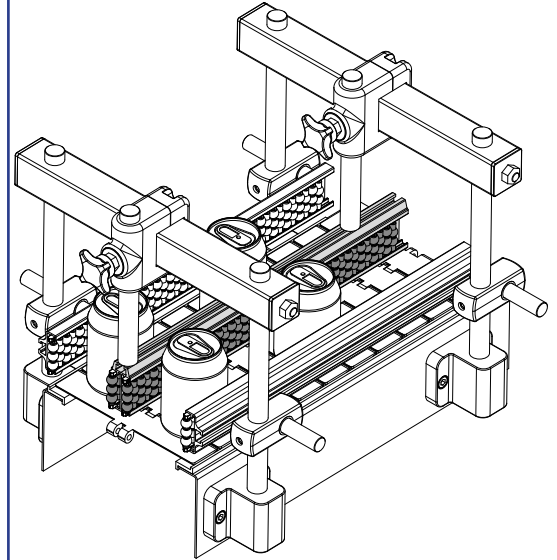
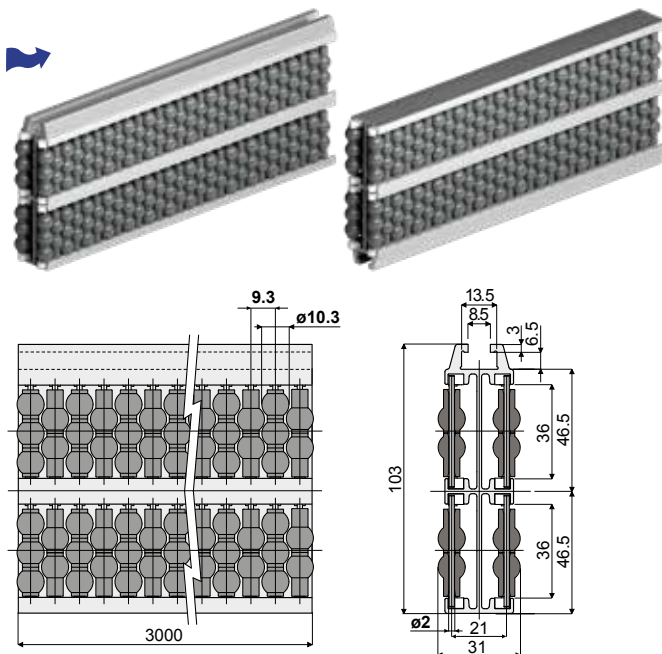
Type	Code
Q75	CPB00981

МАТЕРИАЛЫ: Направляющая с металлическим профилем из анодированного алюминия; ролики из полиэтилена серого цвета; опорные штыри из нержавеющей стали AISI 304. **ХАРАКТЕРИСТИКИ:** Уменьшенное расстояние между роликами гарантирует максимальную плавность скольжения продукта. Поставляется в собранном виде в прутках 3 метра. Мин. радиус изгиба: 500 мм.

MATERIALES: Guía con perfil metálico de aluminio anodizado; rodillos de polietileno de color gris; pernos de soporte de acero inoxidable AISI 304.

CARACTERÍSTICAS: El paso reducido de los rodillos garantiza el máximo desplazamiento del producto. Suministrada ensamblada en barras de 3 metros. Radio mínimo de curvatura: 500 mm.

Пример установки
Ejemplo de aplicación


Центральная направляющая с шариковыми роликами (четырёхходовая, расстояние между роликами 9,3 мм) - Part. Q76
Guía central con rodillos esféricos (cuatro vías, paso rodillos de 9,3 mm) - Part. Q76


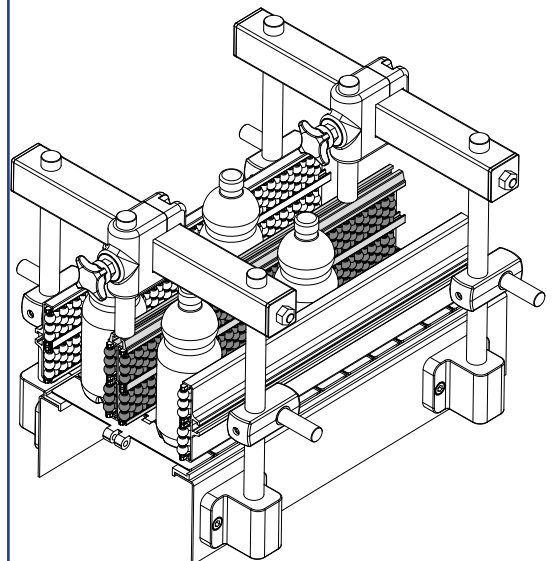
Type	Code
Q76	CPB00482

МАТЕРИАЛЫ: Направляющая с металлическим профилем из анодированного алюминия; ролики из полиэтилена серого цвета; опорные штыри из нержавеющей стали AISI 304. **ХАРАКТЕРИСТИКИ:** Уменьшенное расстояние между роликами гарантирует максимальную плавность скольжения продукта. Поставляется в собранном виде в прутках 3 метра. Мин. радиус изгиба: 750 мм.

MATERIALES: Guía con perfil metálico de aluminio anodizado; rodillos de polietileno de color gris; pernos de soporte de acero inoxidable AISI 304.

CARACTERÍSTICAS: El paso reducido de los rodillos garantiza el máximo desplazamiento del producto. Suministrada ensamblada en barras de 3 metros. Radio mínimo de curvatura: 750 mm.

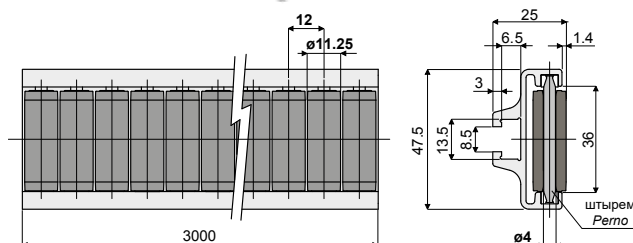
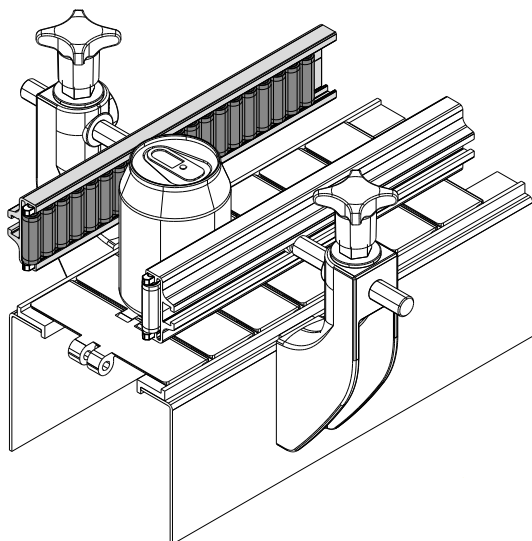
Пример установки
Ejemplo de aplicación



Рекомендуется для применения, требующего максимальной плавности скольжения
Está indicado para aplicaciones que requieren el máximo desplazamiento.

Боковая направляющая с цилиндрическими роликами (одноходовая, расстояние между роликами 12 mm) - Part. T25 и TX25
Guía lateral con rodillos cilíndricos (una vía, paso rodillos 12 mm) - Part. T25 y TX25

Пример установки
Ejemplo de aplicación



Штыри из ацетальной смолы

Pernos de resina de acetal

Type

T25

Code

CP000483

Штыри из нержавеющей стали AISI 304

Pernos de aço inox AISI 304

Type

TX25A

Code

CPA00483

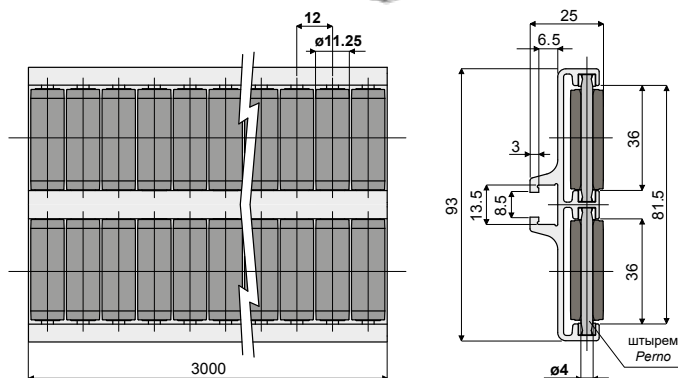
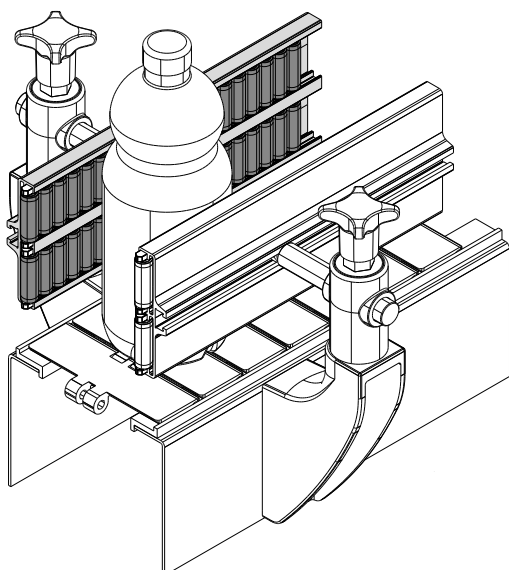
МАТЕРИАЛЫ: Направляющая с металлическим профилем из анодированного алюминия; ролики из полиэтилена серого цвета; опорные штыри из ацетальной смолы белого цвета или из нержавеющей стали AISI 304. **ХАРАКТЕРИСТИКИ:** Поставляется в собранном виде в прутках 3 метра. Мин. радиус изгиба: 250 мм.

MATERIALES: Guía con perfil metálico de aluminio anodizado; rodillos de polietileno color gris; pernos de sostén de resina acetálica de color blanco o de acero inoxidable AISI 304.

CARACTERÍSTICAS: Se suministra montada en barras de 3 metros. Radio mín. de curvatura: 250 mm.

Боковая направляющая с цилиндрическими роликами (двухходовая, расстояние между роликами 12 mm) - Part. T26 и TX26
Guía lateral con rodillos cilíndricos (dos vías, paso rodillos 12 mm) - Part. T26 y TX26

Пример установки
Ejemplo de aplicación



Штыри из ацетальной смолы

Pernos de resina de acetal

Type

T26

Code

CP000484

Штыри из нержавеющей стали AISI 304

Pernos de aço inox AISI 304

Type

TX26A

Code

CPA00484

МАТЕРИАЛЫ: Направляющая с металлическим профилем из анодированного алюминия; ролики из полиэтилена серого цвета; опорные штыри из ацетальной смолы белого цвета или из нержавеющей стали AISI 304. **ХАРАКТЕРИСТИКИ:** Поставляется в собранном виде в прутках 3 метра. Мин. радиус изгиба: 500 мм.

MATERIALES: Guía con perfil metálico de aluminio anodizado; rodillos de polietileno color gris; pernos de sostén de resina acetálica de color blanco o de acero inoxidable AISI 304.

CARACTERÍSTICAS: Se suministra montada en barras de 3 metros. Radio mín. de curvatura: 500 mm.



Рекомендуется для применения, требующего максимальной прочности.
Está indicado para aplicaciones que requieren la máxima robustez.