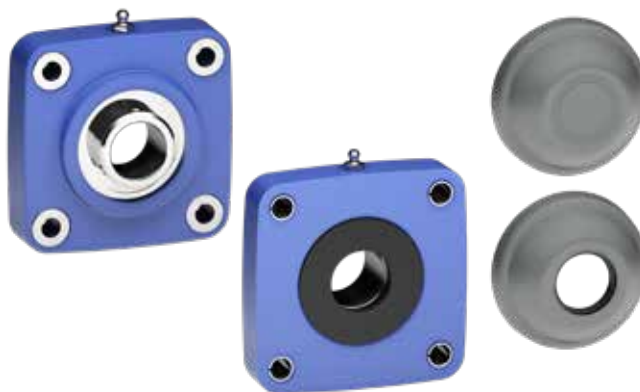
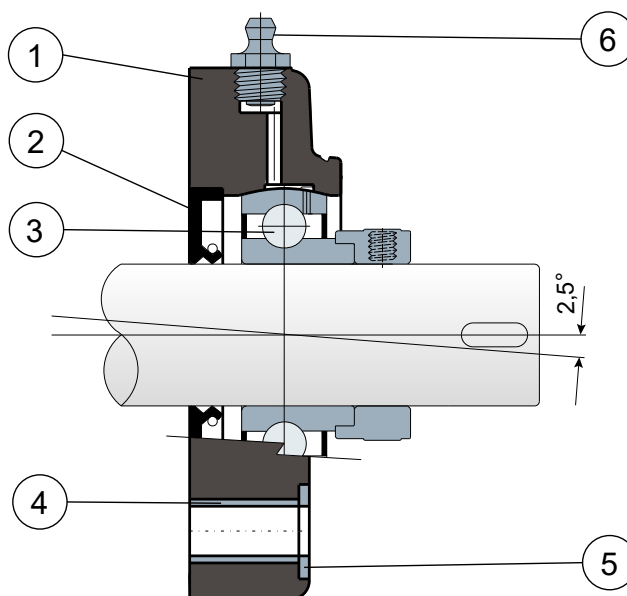


Square flanged bearing supports - Series SF/CX EC and MSF/CX EC (SOLID) Supporti a flangia quadra - Serie SF/CX EC e MSF/CX EC (SOLID)



Fixing with eccentric collar / Fissaggio con collare eccentrico



- 1 - Support body made out of **BLUE RAL 5005** colour polyamide reinforced with glass fibers.
- 2 - Back gasket made out of NBR rubber for turning shaft seal.
- 3 - Chrome steel or stainless steel bearing AISI 440.
- 4 - UNI 6592 support washer made out of stainless steel AISI 304.
- 5 - Spacer for fixing reinforcement made out of stainless steel AISI 304.
- 6 - Greaser, straight type with 1/8 gas thread, made out of stainless steel AISI 303 (absent in the versions with LONG LIFE bearing).

NOTE: Protection cover on request colors **ORANGE RAL 2004** and **RED RAL 3000**

Support dimensions respect ISO 3228 set of rules
Maximum shaft alignment error 2,5°

For further information please contact our technical office or sales department.

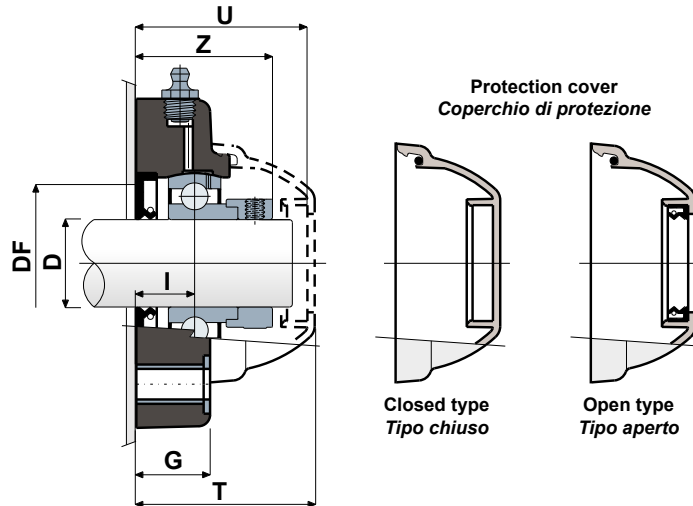
- 1 - Corpo esterno supporto in poliammide di colore **BLU RAL 5005** rinforzata con fibre di vetro.
- 2 - Guarnizione posteriore a tenuta stagna in gomma NBR per alberi rotanti.
- 3 - Cuscinetto in acciaio al cromo o acciaio inox AISI 440.
- 4 - Rosetta di appoggio UNI 6592 in acciaio inox AISI 304.
- 5 - Distanziale di rinforzo fissaggi in acciaio inox AISI 304.
- 6 - Ingrassatore tipo dritto con filetto da 1/8 gas in acciaio inox AISI 303 (assente nelle versioni LONG LIFE).

NOTA: Coperchio di protezione a richiesta colorazioni **ARANCIONE RAL 2004** e **ROSSO RAL 3000**

Le dimensioni del supporto sono conformi alla norma ISO 3228
Errore massimo di allineamento dell'albero 2,5°

Per ulteriori informazioni contattare il nostro Ufficio Tecnico commerciale.

Technical data/Dati tecnici



CHROME STEEL BEARING / CUSCINETTO IN ACCIAIO AL CROMO

D	SERIE	Support codes/Codici supporto		Dimensions/Dimensioni (mm)										Bearing load Carico cuscinetto (N)		Bearing support load Carico supporto (N)
		Blue Ral 5005		E	A	S	G	I	Z	U	T	DF		C	C0	(N)
		Standard bearings	Long Life bearings									Max	Min			
20	SF/CX 204 EC SOLID	CPC01044	CPC01051	63,5	90	10,5	19	15,5	39	51	53,5	45	40	12800	6600	16500
25	SF/CX 205 EC SOLID	CPC01045	CPC01052	70	99	10,5	22	17,4	40,9	52,9	55,4	50	45	14000	7800	17000
30	MSF/CX 206 EC SOLID	CPC01046	CPC01053	83	113	10,5	26	20,7	47,4	65	68	60	50	19500	11300	17500
35	SF/CX 207 EC SOLID	CPC01047	CPC01054	92	122	10,5	26	20	49,3	61,3	63,8	70	55	25500	15300	18000
35	MSF/CX 207 EC SOLID	CPC01048	CPC01055	83	113	10,5	26	20	49,3	65	68	70	55	25500	15300	18000
40	SF/CX 208 EC SOLID	CPC01049	CPC01056	102	133	10,5	26	19,5	52,2	65	68	78	65	32500	19800	18000
40	MSF/CX 208 EC SOLID	CPC01050	CPC01057	83	113	10,5	26	19,5	52,2	65	68	78	65	32500	19800	18000

COVER CODES / CODICI COPERCHIO

D	GREY/GRIGIO RAL 7042			
	Closed/Chiuso	Code/Codice	Open/Aperto	Code/Codice
20	CF 204 EC	CP002029	CF 204A EC	CP002035
25	CF 205 EC	CP002030	CF 205A EC	CP002036
30	CF 206-7-8	CP002008	CF 206A M	CP002019
35	CF 207 EC	CP002032	CF 207A EC	CP002038
35	CF 206-7-8	CP002008	CF 207A M	CP002021
40	CF 206-7-8	CP002008	CF 208A	CP002018
40	CF 206-7-8	CP002008	CF 208A	CP002018



Self-aligning bearings with Solid body: completely closed surface to guarantee the max hygiene.
Supporti con flangia Solid: flangia realizzata a superficie chiusa per garantire la massima sanificazione.