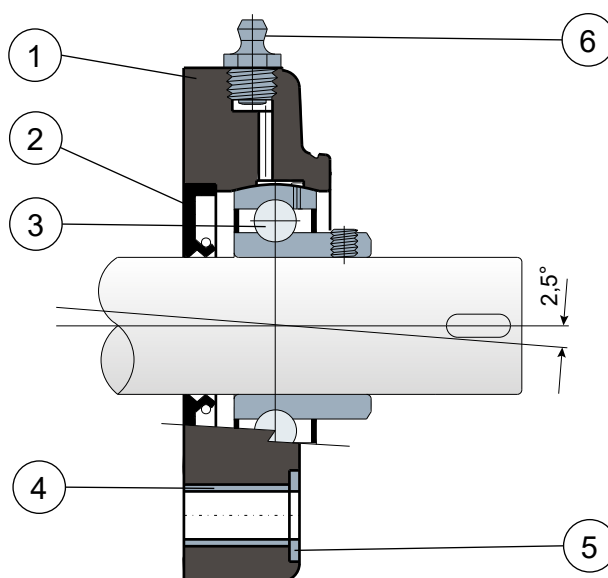


Опоры с квадратным фланцем - Series SF/CX и MSF/CX (SOLID)  
Soportes de brida cuadrada - Series SF/CX y MSF/CX (SOLID)



Полная защита подшипника / Sin tapa de protección



- 1 - Внешний корпус опоры из полиамида **СИНЕГО ЦВЕТА RAL 5005** со стекловолокном.
- 2 - Задняя герметичная прокладка из резины NBR для вращательных валов.
- 3 - Подшипник из хромистой стали или нержавеющей стали AISI 440.
- 4 - Опорная шайба UNI 6592 из нержавеющей стали AISI 304.
- 5 - Укрепительная распорка креплений из нержавеющей стали AISI 304.
- 6 - Прямая масленка с резьбой 1/8 газ из нержавеющей стали AISI 303 (отсутствует в версиях с подшипником LONG LIFE).

- 1 - Cuerpo externo del soporte de poliamida de color **AZUL RAL 5005** reforzada con fibra de vidrio.
- 2 - Junta trasera estanca de goma NBR para ejes giratorios.
- 3 - Cojinete de acero al cromo o acero inoxidable AISI 440C.
- 4 - Arandela de apoyo UNI 6592 de acero inoxidable AISI 304.
- 5 - Distanciador de refuerzo para fijaciones de acero inoxidable AISI 304.
- 6 - Engrasador recto con rosca de 1/8 gas de acero inoxidable AISI 303 (ausente en las versiones con cojinete LONG LIFE).

**ПРИМЕЧАНИЕ:** По запросу цвета **ОРАНЖЕВЫЙ RAL 2004** и **КРАСНЫЙ RAL 3000**

Размеры опоры соответствуют норме ISO 3228  
Максимальная погрешность выравнивания вала 2,5°

Для получения дополнительной информации свяжитесь с нашим техническим коммерческим отделом.

**NOTA:** Tapa de protección colores bajo petición **NARANJA RAL 2004** y **ROJO RAL 3000**

Las dimensiones del soporte están en conformidad con la norma ISO 3228

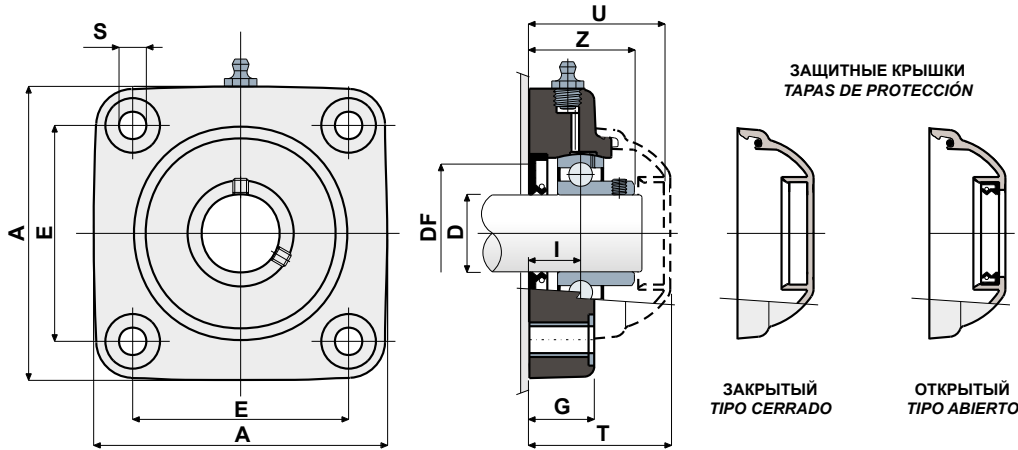
Error máximo de alineación del eje 2,5°

Para más información, consultar a la Oficina Técnica comercial.



Опоры с фланцем Solid: фланец с закрытой поверхностью для гарантии максимальной гигиенической защиты.  
Soportes con brida Solid: brida realizada con superficie cerrada para garantizar la máxima esterilización.

Технические данные / Datos técnicos



**ПОДШИПНИК ИЗ ХРОМИСТОЙ СТАЛИ / COJINETE EN ACERO DE CROMO**

D	SERIE	КОДЫ ОПОРЫ / Códigos Soporte		РАЗМЕРЫ / Dimensiones (mm)										Нагрузка на подшипник / Carga cojinete (N)		Нагрузка на опору / Carga soporte (N)
		Ral 5005		E	A	S	G	I	Z	U	T	DF		C	C0	
		Standard bearings	Long Life bearings									Max	Min			
20	SF/CX 204 SOLID	CPC01012	CPC01019	63,5	90	10,5	19	15,5	33,5	44	46,5	45	40	12800	6600	16500
25	SF/CX 205 SOLID	CPC01013	CPC01020	70	99	10,5	22	17	36	47	49	50	45	14000	7800	17000
30	MSF/CX 206 SOLID	CPC01014	CPC01021	83	113	10,5	26	20	41	65	68	60	50	19500	11300	17500
35	SF/CX 207 SOLID	CPC01015	CPC01022	92	122	10,5	26	20	45	57	59	70	55	25500	15300	18000
35	MSF/CX 207 SOLID	CPC01016	CPC01023	83	113	10,5	26	19,5	45	65	68	70	55	25500	15300	18000
40	SF/CX 208 SOLID	CPC01017	CPC01024	102	133	10,5	26	19,5	48,5	65	68	78	65	32500	19800	18000
40	MSF/CX 208 SOLID	CPC01018	CPC01025	83	113	10,5	26	19,5	48,5	65	68	78	65	32500	19800	18000

**ПОДШИПНИК ИЗ НЕРЖАВЕЮЩЕЙ СТАЛИ AISI 440 / COJINETE EN ACERO INOX AISI 440**

D	SERIE	КОДЫ ОПОРЫ / Códigos Soporte		РАЗМЕРЫ / Dimensiones (mm)										Нагрузка на подшипник / Carga cojinete (N)		Нагрузка на опору / Carga soporte (N)
		Ral 5005		E	A	S	G	I	Z	U	T	DF		C	C0	
		Standard bearings	Long Life bearings									Max	Min			
20	SX/CX 204 SOLID	CPC01026	CPC01033	63,5	90	10,5	19	15,5	33,5	44	46,5	45	40	8300	6600	16500
25	SX/CX 205 SOLID	CPC01027	CPC01034	70	99	10,5	22	17	36	47	49	50	45	9150	7800	17000
30	MSX/CX 206 SOLID	CPC01028	CPC01035	83	113	10,5	26	20	41	65	68	60	50	12500	11200	17500
35	SX/CX 207 SOLID	CPC01029	CPC01036	92	122	10,5	26	20	45	57	59	70	55	16600	15300	18000
35	MSX/CX 207 SOLID	CPC01030	CPC01037	83	113	10,5	26	19,5	45	65	68	70	55	16600	15300	18000
40	SX/CX 208 SOLID	CPC01031	CPC01038	102	133	10,5	26	19,5	48,5	65	68	78	65	20000	19000	18000
40	MSX/CX 208 SOLID	CPC01032	CPC01039	83	113	10,5	26	19,5	48,5	65	68	78	65	20000	19000	18000

**КОДЫ КРЫШКИ / CÓDIGOS TAPA**

D	СЕРЫЙ / GRIS RAL 7042				СИНИЙ / AZUL RAL 5015			
	Закрытый/Cerrado	Code	Открытый/Abierto	Code	Закрытый/Cerrado	Code	Открытый/Abierto	Code
20	CF 204	CP002004	CF 204A	CP002014	CFB 204	CPA02004	CFB 204A	CPA02014
25	CF 205	CP002005	CF 205A	CP002015	CFB 205	CPA02005	CFB 205A	CPA02015
30	CF 206-7-8	CP002008	CF 206A M	CP002019	CFB 206-7-8	CPA02008	CFB 206A	CPA02017
35	CF 207	CP002007	CF 207A	CP002017	CF 207	CPA02007	CFB 207A	CPA02018
35	CF 206-7-8	CP002008	CF 207A M	CP002021	CFB 206-7-8	CPA02008	CFB 207A	CPA02019
40	CF 206-7-8	CP002008	CF 208A	CP002018	CFB 206-7-8	CPA02008	CFB 208A	CPA02020
40	CF 206-7-8	CP002008	CF 208A	CP002018	CFB 206-7-8	CPA02008	CFB 208A	CPA02020

**ВАРИАНТЫ С РАЗМЕРАМИ В ДЮЙМАХ / VERSIONES CON MEDIDAS EN PULGADAS**

**ПОДШИПНИК ИЗ ХРОМИСТОЙ СТАЛИ / COJINETE EN ACERO DE CROMO**

D (inches)	SERIE	КОДЫ ОПОРЫ / Códigos Soporte		РАЗМЕРЫ / Dimensiones (mm)										Нагрузка на подшипник / Carga cojinete (N)		Нагрузка на опору / Carga soporte (N)
		Ral 5005		E	A	S	G	I	Z	U	T	DF		C	C0	
		Standard bearings	Long Life bearings									Max	Min			
1"	SF/CX 205 SOLID	CPC01040	CPC01042	70	99	10,5	22	17	36	47	49	50	45	14000	7800	17000
1 1/4"	MSF/CX 206 SOLID	CPC01041	CPC01043	83	113	10,5	26	20	41	65	68	60	50	19500	11300	17500

**КОДЫ КРЫШКИ / CÓDIGOS TAPA**

D	СЕРЫЙ / GRIS RAL 7042				СИНИЙ / AZUL RAL 5015			
	Закрытый/Cerrado	Code	Открытый/Abierto	Code	Закрытый/Cerrado	Code	Открытый/Abierto	Code
1"	CF 205	CP002005	CF 205A	CP002024	CFB 205	CPA02005	CFB 205A	CPA02024
1 1/4"	CF 206-7-8	CP002008	CF 206A	CP002026	CFB 206-7-8	CPA02008	CFB 206A	CPA02026