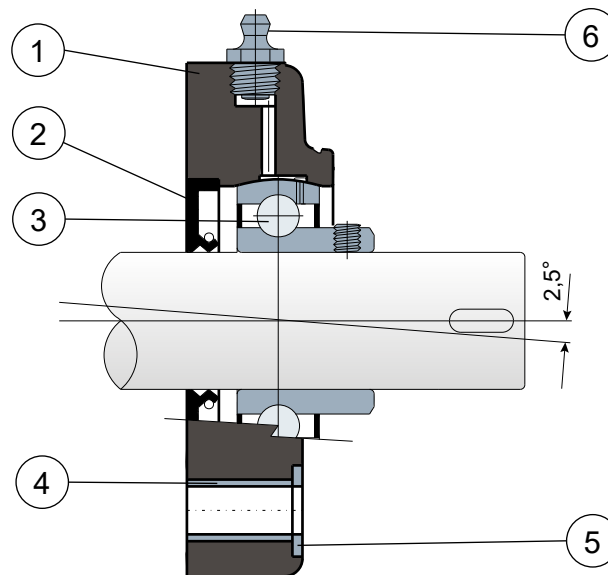


Lager mit quadratischem Gehäuse - Series SF/CX und MSF/CX (SOLID)
Paliers à bride carrée - Serie SF/CX e MSF/CX (SOLID)



Ohne Kappe / Sans capot



- 1 - Externer Trägerkörper aus Polyamid in **BLAU RAL 5005**, glasfaserverstärkt.
- 2 - Wasserdichte hintere Dichtung aus NBR-Gummi für Drehwellen.
- 3 - Lager aus Chromstahl oder Edelstahl AISI 440.
- 4 - Unterlegscheibe UNI 6592 aus Edelstahl AISI 304.
- 5 - Distanzstück zur Verstärkung der Befestigung aus Edelstahl AISI 304.
- 6 - Schmiernippel gerade mit 1/8-Gewinde aus vernickeltem Messing (fehlt bei den Versionen mit LONG LIFE-Lager).

- 1 - Corps externe du support en polyamide **BLEU RAL 5005** renforcé avec des fibres de verre.
- 2 - Joint postérieur à tenue étanche en caoutchouc NBR pour arbres rotatifs.
- 3 - Roulement en acier au chrome ou acier inox AISI 440.
- 4 - Rondelle d'appui UNI 6592 en acier inox AISI 304.
- 5 - Boucles de renforcement des trous de fixation en acier inox AISI 304.
- 6 - Graisseur droit avec filetage 1/8 gaz en acier inox AISI 303 (absent dans les versions avec roulement LONG LIFE).

NOTE: Deckels auf anfrage **ORANGE RAL 2004** und **ROT RAL 3000**

NOTE: Capot de protection sur demande **ORANGE RAL 2004** e **ROUGE RAL 3000**

Die Abmessungen des Lager entsprechen der ISO-Norm 3228
 Maximaler Fluchtungsfehler des Welle: 2,5°

Les dimensions du palier sont conformes à la norme ISO 3228.
 Erreur maximale d'alignement de l'arbre 2,5°.

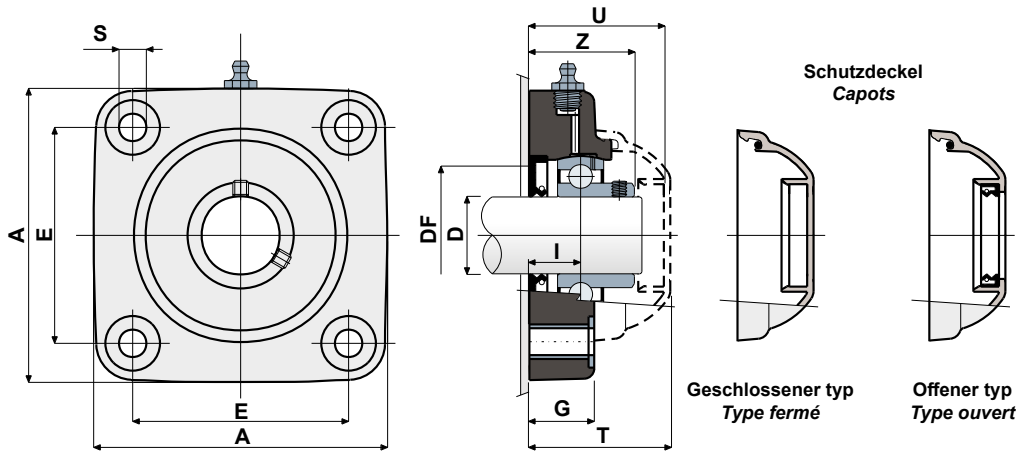
Für weitere Informationen kontaktieren Sie bitte unserem technischen-kaufmännischen Büro.

Pour toute autre information, contacter notre service technique et commercial.



Gehäuse „SOLID“: diese Gehäuse sind ganz geschlossen; sie garantieren eine maximale Hygiene.
 Paliers avec brides pleines: bride réalisée a surface pleine pour garantir une hygiène impeccable.

Technische Daten/Données techniques



LAGER AUS CHROMSTAHL/ROULEMENT EN ACIER AU CHROME

D	SERIE	Artikel nummer/Codes support		Abmessungen/Dimensions (mm)										Lager-Belastung Charge roulement (N)		Halterungs-Belastung Charge support (N)
		Blue Ral 5005		E	A	S	G	I	Z	U	T	DF		C	C0	
		Standard bearings	Long Life bearings									Max	Min			
20	SF/CX 204 SOLID	CPC01012	CPC01019	63,5	90	10,5	19	15,5	33,5	44	46,5	45	40	12800	6600	16500
25	SF/CX 205 SOLID	CPC01013	CPC01020	70	99	10,5	22	17	36	47	49	50	45	14000	7800	17000
30	MSF/CX 206 SOLID	CPC01014	CPC01021	83	113	10,5	26	20	41	65	68	60	50	19500	11300	17500
35	SF/CX 207 SOLID	CPC01015	CPC01022	92	122	10,5	26	20	45	57	59	70	55	25500	15300	18000
35	MSF/CX 207 SOLID	CPC01016	CPC01023	83	113	10,5	26	19,5	45	65	68	70	55	25500	15300	18000
40	SF/CX 208 SOLID	CPC01017	CPC01024	102	133	10,5	26	19,5	48,5	65	68	78	65	32500	19800	18000
40	MSF/CX 208 SOLID	CPC01018	CPC01025	83	113	10,5	26	19,5	48,5	65	68	78	65	32500	19800	18000

LAGER AUS EDELSTAHL AISI 440/ROULEMENT EN ACIER INOX AISI 440

D	SERIE	Artikel nummer/Codes support		Abmessungen/Dimensions (mm)										Lager-Belastung Charge roulement (N)		Halterungs-Belastung Charge support (N)
		Blue Ral 5005		E	A	S	G	I	Z	U	T	DF		C	C0	
		Standard bearings	Long Life bearings									Max	Min			
20	SX/CX 204 SOLID	CPC01026	CPC01033	63,5	90	10,5	19	15,5	33,5	44	46,5	45	40	8300	6600	16500
25	SX/CX 205 SOLID	CPC01027	CPC01034	70	99	10,5	22	17	36	47	49	50	45	9150	7800	17000
30	MSX/CX 206 SOLID	CPC01028	CPC01035	83	113	10,5	26	20	41	65	68	60	50	12500	11200	17500
35	SX/CX 207 SOLID	CPC01029	CPC01036	92	122	10,5	26	20	45	57	59	70	55	16600	15300	18000
35	MSX/CX 207 SOLID	CPC01030	CPC01037	83	113	10,5	26	19,5	45	65	68	70	55	16600	15300	18000
40	SX/CX 208 SOLID	CPC01031	CPC01038	102	133	10,5	26	19,5	48,5	65	68	78	65	20000	19000	18000
40	MSX/CX 208 SOLID	CPC01032	CPC01039	83	113	10,5	26	19,5	48,5	65	68	78	65	20000	19000	18000

CODES DECK/CODES CAPOTS

D	GRAU/GRIS RAL 7042				BLAU/BLEU RAL 5015			
	Geschlossener/Fermé	Code	Offener/Outvert	Code	Geschlossener/Fermé	Code	Offener/Outvert	Code
20	CF 204	CP002004	CF 204A	CP002014	CFB 204	CPA02004	CFB 204A	CPA02014
25	CF 205	CP002005	CF 205A	CP002015	CFB 205	CPA02005	CFB 205A	CPA02015
30	CF 206-7-8	CP002008	CF 206A M	CP002019	CFB 206-7-8	CPA02008	CFB 206A	CPA02017
35	CF 207	CP002007	CF 207A	CP002017	CF 207	CPA02007	CFB 207A	CPA02018
35	CF 206-7-8	CP002008	CF 207A M	CP002021	CFB 206-7-8	CPA02008	CFB 207A	CPA02019
40	CF 206-7-8	CP002008	CF 208A	CP002018	CFB 206-7-8	CPA02008	CFB 208A	CPA02020
40	CF 206-7-8	CP002008	CF 208A	CP002018	CFB 206-7-8	CPA02008	CFB 208A	CPA02020

VERSION MIT ABMESSUNGEN IN ZOLL/VERSIONS AVEC MESURES EN POUCES

LAGER AUS CHROMSTAHL/ROULEMENT EN ACIER AU CHROME

D (inches)	SERIE	Artikel nummer/Codes support		Abmessungen/Dimensions (mm)										Lager-Belastung Charge roulement (N)		Halterungs-Belastung Charge support (N)
		Blue Ral 5005		E	A	S	G	I	Z	U	T	DF		C	C0	
		Standard bearings	Long Life bearings									Max	Min			
1"	SF/CX 205 SOLID	CPC01040	CPC01042	70	99	10,5	22	17	36	47	49	50	45	14000	7800	17000
1 1/4"	MSF/CX 206 SOLID	CPC01041	CPC01043	83	113	10,5	26	20	41	65	68	60	50	19500	11300	17500

CODES DECK/CODES CAPOTS

D (inches)	GRAU/GRIS RAL 7042				BLAU/BLEU RAL 5015			
	Geschlossener/Fermé	Code	Offener/Outvert	Code	Geschlossener/Fermé	Code	Offener/Outvert	Code
1"	CF 205	CP002005	CF 205A	CP002024	CFB 205	CPA02005	CFB 205A	CPA02024
1 1/4"	CF 206-7-8	CP002008	CF 206A	CP002026	CFB 206-7-8	CPA02008	CFB 206A	CPA02026