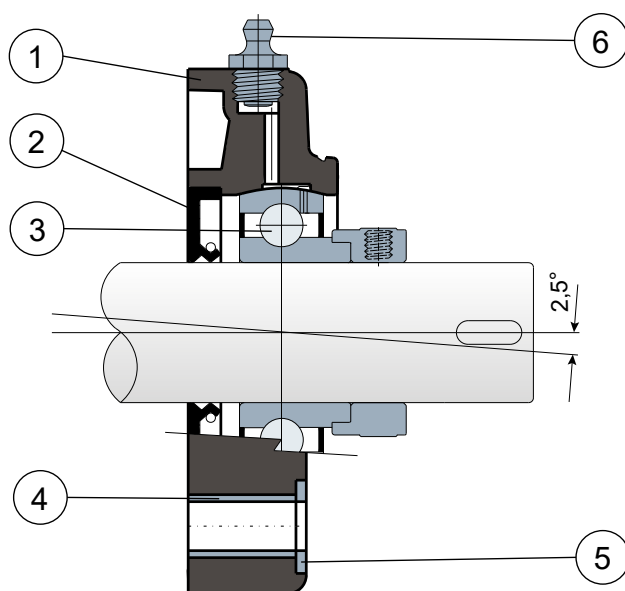


Lager mit quadratischem Gehäuse - Series SF/CX EC LL und MSF/CX EC LL
Paliers à bride carrée - Serie SF/CX EC LL e MSF/CX EC LL



Ohne Kappe / Sans capot



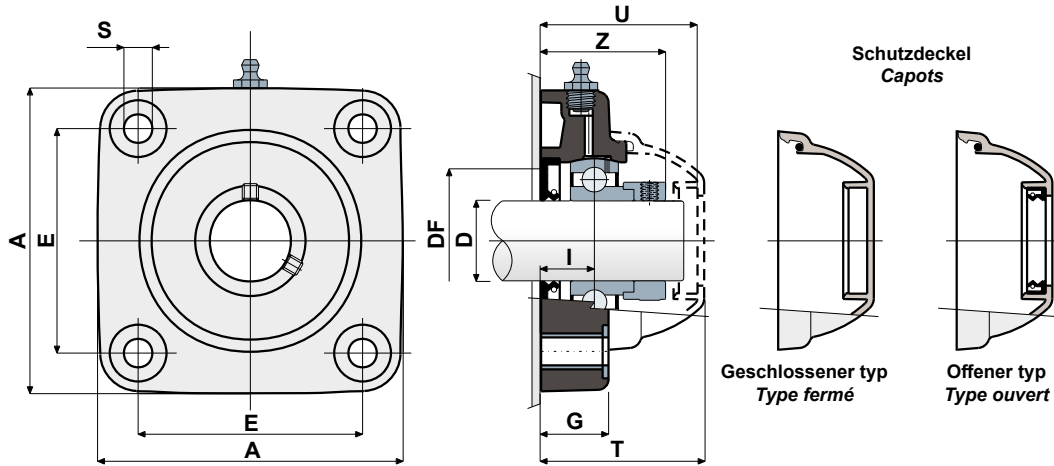
- 1 - Externes Trägerkörper aus Polyamid in Schwarz, Weiß (und **BLAU RAL 5005**), glasfaserverstärkt.
- 2 - Wasserdichte hintere Dichtung aus NBR-Gummi für Drehwellen.
- 3 - Lager aus Chromstahl.
- 4 - Distanzstück zur Verstärkung der Befestigung aus Edelstahl AISI 304.
- 5 - Unterlegscheibe UNI 6592 aus Edelstahl AISI 304.
- 6 - Schmiernippel gerade mit 1/8-Gewinde aus vernickeltem Messing (fehlt bei den Versionen mit LONG LIFE-Lager).

- 1 - Corps externe du support en polyamide noir, blanc (ou **BLEU RAL 5005**) renforcé avec des fibres de verre.
- 2 - Joint postérieur à tenue étanche en caoutchouc NBR pour arbres rotatifs.
- 3 - Roulement en acier au chrome.
- 4 - Boucles de renforcement des trous de fixation en acier inox AISI 304.
- 5 - Rondelle d'appui UNI 6592 en acier inox AISI 304.
- 6 - Graisseur droit avec filetage 1/8 gaz en laiton nickelé (absent dans les versions avec roulement LONG LIFE).

Die Abmessungen des Lager entsprechen der ISO-Norm 3228
 Maximaler Fluchtungsfehler des Welle: 2,5°
Für weitere Informationen kontaktieren Sie bitte unserem technischen-kaufmännischen Büro.

Les dimensions du palier sont conformes à la norme ISO 3228.
 Erreur maximale d'alignement de l'arbre 2,5°.
Pour toute autre information, contacter notre service technique et commercial.

Technische Daten/Données techniques



LAGER AUS CHROMSTAHL/ROULEMENT EN ACIER AU CHROME

D	SERIE	Artikel nummer/Codes support		Abmessungen/Dimensions (mm)										Lager-Belastung Charge roulement (N)		Halterungs-Belastung Charge support (N)
		LONG LIFE BEARINGS		E	A	S	G	I	Z	U	T	DF		C	C0	
		Schwarz Noir	Weiß Blanc									Max	Min			
20	SF/CX 204 EC LL	CPC00996	CPC01004	63,5	90	10,5	19	15,5	39	51	53,5	45	40	12800	6600	16500
25	SF/CX 205 EC LL	CPC00997	CPC01005	70	99	10,5	22	17,4	40,9	52,9	55,4	50	45	14000	7800	17000
30	SF/CX 206 EC LL	CPC00998	CPC01006	83	113	10,5	26	20,7	47,4	59,4	61,9	60	50	19500	11300	17500
S 30	MSF/CX 206 EC LL	CPC00999	CPC01007	83	113	10,5	26	20,7	47,4	65	68	60	50	19500	11300	17500
35	SF/CX 207 EC LL	CPC01000	CPC01008	92	122	10,5	26	20	49,3	61,3	63,8	70	55	25500	15300	18000
S 35	MSF/CX 207 EC LL	CPC01001	CPC01009	83	113	10,5	26	20	49,3	65	68	70	55	25500	15300	18000
40	SF/CX 208 EC LL	CPC01002	CPC01010	102	133	10,5	26	19,5	52,2	65	68	78	65	32500	19800	18000
S 40	MSF/CX 208 EC LL	CPC01003	CPC01011	83	113	10,5	26	19,5	52,2	65	68	78	65	32500	19800	18000

CODES DECK/CODES CAPOTS

D	GRAU/GRIS RAL 7042			
	Geschlossener/Fermé	Code	Offener/Outvert	Code
20	CF 204 EC	CP002029	CF 204A EC	CP002035
25	CF 205 EC	CP002030	CF 205A EC	CP002036
30	CF 206 EC	CP002031	CF 206A EC	CP002037
30	CF 206-7-8	CP002008	CF 206A M	CP002019
35	CF 207 EC	CP002032	CF 207A EC	CP002038
35	CF 206-7-8	CP002008	CF 207A M	CP002021
40	CF 206-7-8	CP002008	CF 208A	CP002018
40	CF 206-7-8	CP002008	CF 208A	CP002018



Gehäuse „SOLID“: diese Gehäuse sind ganz geschlossen; sie garantieren eine maximale Hygiene.
Paliers avec brides pleines: bride réalisée a surface pleine pour garantir une hygiène impeccable.