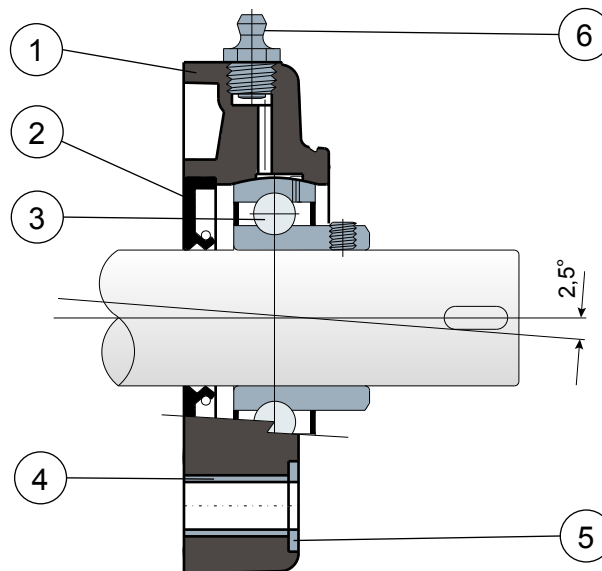


Lager mit quadratischem Gehäuse - Series SF/CX LL und MSF/CX LL
Paliers à bride carrée - Serie SF/CX LL e MSF/CX LL



Ohne Kappe / Sans capot



- 1 - Externes Trägerkörper aus Polyamid in Schwarz, Weiß (und **BLAU RAL 5005**), glasfaserverstärkt.
- 2 - Wasserdichte hintere Dichtung aus NBR-Gummi für Drehwellen.
- 3 - Lager aus Chromstahl oder Edelstahl AISI 440.
- 4 - Distanzstück zur Verstärkung der Befestigung aus Edelstahl AISI 304.
- 5 - Unterlegscheibe UNI 6592 aus Edelstahl AISI 304.
- 6 - Schmiernippel gerade mit 1/8-Gewinde aus vernickeltem Messing (fehlt bei den Versionen mit LONG LIFE-Lager).

- 1 - Corps externe du support en polyamide noir, blanc (ou **BLEU RAL 5005**) renforcé avec des fibres de verre.
- 2 - Joint postérieur à tenue étanche en caoutchouc NBR pour arbres rotatifs.
- 3 - Roulement en acier au chrome ou acier inox AISI 440.
- 4 - Boucles de renforcement des trous de fixation en acier inox AISI 304.
- 5 - Rondelle d'appui UNI 6592 en acier inox AISI 304.
- 6 - Graisseur droit avec filetage 1/8 gaz en laiton nickelé (absent dans les versions avec roulement LONG LIFE).

NOTE: Deckels auf anfrage **ORANGE RAL 2004** und **ROT RAL 3000**

NOTE: Capot de protection sur demande **ORANGE RAL 2004** e **ROUGE RAL 3000**

Die Abmessungen des Lager entsprechen der ISO-Norm 3228

Maximaler Fluchtungsfehler des Welle: 2,5°

Für weitere Informationen kontaktieren Sie bitte unserem technischen-kaufmännischen Büro.

Les dimensions du palier sont conformes à la norme ISO 3228.

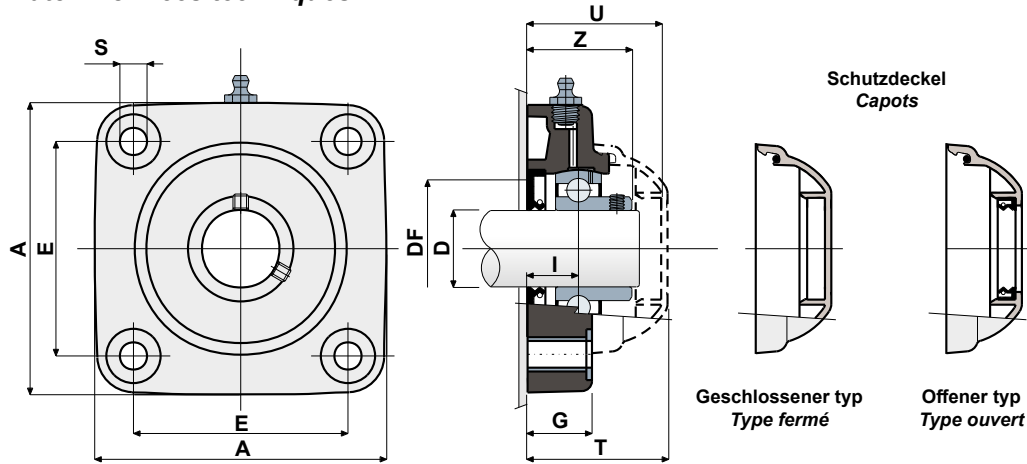
Erreur maximale d'alignement de l'arbre 2,5°.

Pour toute autre information, contacter notre service technique et commercial.



Gehäuse „SOLID“: diese Gehäuse sind ganz geschlossen; sie garantieren eine maximale Hygiene.
 Paliers avec brides pleines: bride réalisée a surface pleine pour garantir une hygiène impeccable.

Technische Daten/Données techniques



LAGER AUS CHROMSTAHL/ROULEMENT EN ACIER AU CHROME

D	SERIE	Artikel nummer/Codes support		Abmessungen/Dimensions (mm)										Lager-Belastung Charge roulement (N)		Halterungs-Belastung Charge support (N)
		LONG LIFE BEARINGS		E	A	S	G	I	Z	U	T	DF		C	C0	
		Schwarz Noir	Weiß Blanc									Max	Min			
20	SF/CX 204 LL	CPC00958	CPC00966	63,5	90	10,5	19	15,5	33,5	44	46,5	45	40	12800	6600	16500
25	SF/CX 205 LL	CPC00959	CPC00967	70	99	10,5	22	17	36	47	49	50	45	14000	7800	17000
30	SF/CX 206 LL	CPC00960	CPC00968	83	113	10,5	26	20	41	54	56	60	50	19500	11300	17500
30	MSF/CX 206 LL	CPC00961	CPC00969	83	113	10,5	26	20	41	65	68	60	50	19500	11300	17500
35	SF/CX 207 LL	CPC00962	CPC00970	92	122	10,5	26	20	45	57	59	70	55	25500	15300	18000
35	MSF/CX 207 LL	CPC00963	CPC00971	83	113	10,5	26	19,5	45	65	68	70	55	25500	15300	18000
40	SF/CX 208 LL	CPC00964	CPC00972	102	133	10,5	26	19,5	48,5	65	68	78	65	32500	19800	18000
40	MSF/CX 208 LL	CPC00965	CPC00973	83	113	10,5	26	19,5	48,5	65	68	78	65	32500	19800	18000

LAGER AUS EDELSTAHL AISI 440/ROULEMENT EN ACIER INOX AISI 440

D	SERIE	Artikel nummer/Codes support		Abmessungen/Dimensions (mm)										Lager-Belastung Charge roulement (N)		Halterungs-Belastung Charge support (N)
		LONG LIFE BEARINGS		E	A	S	G	I	Z	U	T	DF		C	C0	
		Schwarz Noir	Weiß Blanc									Max	Min			
20	SX/CX 204 LL	CPC00974	CPC00982	63,5	90	10,5	19	15,5	33,5	44	46,5	45	40	8300	6600	16500
25	SX/CX 205 LL	CPC00975	CPC00983	70	99	10,5	22	17	36	47	49	50	45	9150	7800	17000
30	SX/CX 206 LL	CPC00976	CPC00984	83	113	10,5	26	20	41	54	56	60	50	12500	11200	17500
30	MSX/CX 206 LL	CPC00977	CPC00985	83	113	10,5	26	20	41	65	68	60	50	12500	11200	17500
35	SX/CX 207 LL	CPC00978	CPC00986	92	122	10,5	26	20	45	57	59	70	55	16600	15300	18000
35	MSX/CX 207 LL	CPC00979	CPC00987	83	113	10,5	26	19,5	45	65	68	70	55	16600	15300	18000
40	SX/CX 208 LL	CPC00980	CPC00988	102	133	10,5	26	19,5	48,5	65	68	78	65	20000	19000	18000
40	MSX/CX 208 LL	CPC00981	CPC00989	83	113	10,5	26	19,5	48,5	65	68	78	65	20000	19000	18000

CODES DECK/CODES CAPOTS

D	GRAU/GRIS RAL 7042				BLAU/BLEU RAL 5015			
	Geschlossener/Fermé	Code	Offener/Outvert	Code	Geschlossener/Fermé	Code	Offener/Outvert	Code
20	CF 204	CP002004	CF 204A	CP002014	CFB 204	CPA02004	CFB 204A	CPA02014
25	CF 205	CP002005	CF 205A	CP002015	CFB 205	CPA02005	CFB 205A	CPA02015
30	CF 206	CP002006	CF 206A	CP002016	CFB 206	CPA02006	CFB 206A	CPA02016
30	CF 206-7-8	CP002008	CF 206A M	CP002019	CFB 206-7-8	CPA02008	CFB 206A	CPA02017
35	CF 207	CP002007	CF 207A	CP002017	CF 207	CPA02007	CFB 207A	CPA02018
35	CF 206-7-8	CP002008	CF 207A M	CP002021	CFB 206-7-8	CPA02008	CFB 207A	CPA02019
40	CF 206-7-8	CP002008	CF 208A	CP002018	CFB 206-7-8	CPA02008	CFB 208A	CPA02020
40	CF 206-7-8	CP002008	CF 208A	CP002018	CFB 206-7-8	CPA02008	CFB 208A	CPA02020

VERSION MIT ABMESSUNGEN IN ZOLL/VERSIONS AVEC MESURES EN POUCES

LAGER AUS CHROMSTAHL/ROULEMENT EN ACIER AU CHROME

D (inches)	SERIE	Artikel nummer/Codes support		Abmessungen/Dimensions (mm)										Lager-Belastung Charge roulement (N)		Halterungs-Belastung Charge support (N)
		LONG LIFE BEARINGS		E	A	S	G	I	Z	U	T	DF		C	C0	
		Schwarz Noir	Weiß Blanc									Max	Min			
1"	SF/CX 205 LL	CPC00990	CPC00993	70	99	10,5	22	17	36	47	49	50	45	14000	7800	17000
1 1/4"	SF/CXL 206 LL	CPC00991	CPC00994	83	113	10,5	26	20	41	54	56	60	50	19500	11300	17500
1 1/4"	MSF/CX 206 LL	CPC00992	CPC00995	83	113	10,5	26	20	41	65	68	60	50	19500	11300	17500

CODES DECK/CODES CAPOTS

D (inches)	GRAU/GRIS RAL 7042				BLAU/BLEU RAL 5015			
	Geschlossener/Fermé	Code	Offener/Outvert	Code	Geschlossener/Fermé	Code	Offener/Outvert	Code
1"	CF 205	CP002005	CF 205A	CP002024	CFB 205	CPA02005	CFB 205A	CPA02024
1 1/4"	CF 206	CP002006	CF 206A	CP002025	CFB 206	CPA02006	CFB 206A	CPA02025
1 1/4"	CF 206-7-8	CP002008	CF 206A	CP002026	CFB 206-7-8	CPA02008	CFB 206A	CPA02026