

Chain inlet guide shoe (central) - Part. T89
Pattino centrale per guida catena - Part. T89

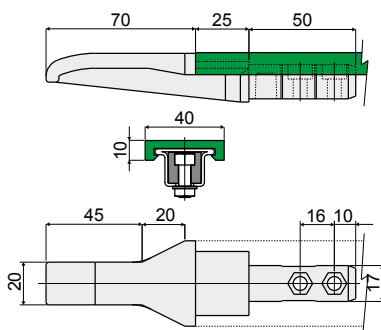


Forprofile in stainless steel
Per profili in acciaio inox

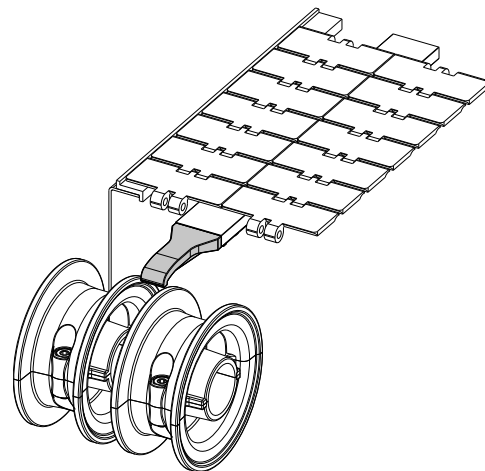
Type/Tipo	Code/Codice
T89	CPB00579

Forprofile in aluminium
Per profili in alluminio

Type/Tipo	Code/Codice
T89A	CPB00012



Application example
Esempio di applicazione



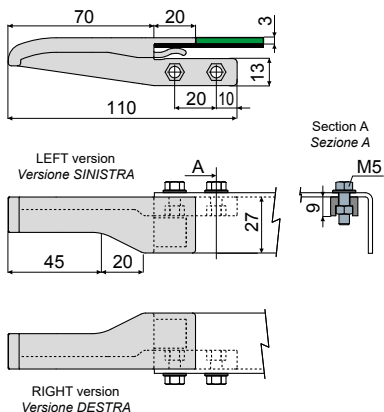
MATERIALS: Shoe in black polyamide. **FEATURES:** To be assembled near to the idler wheels to drive the chain on the transport guides: Part.T81, T84, C13 (excluding versions with aluminium metal profile).

MATERIALI: Pattino in poliammide colore nero. **CARATTERISTICHE:** Da applicare in corrispondenza delle ruote di rinvio per convogliare la catena sulle guide di trasporto per Part.T81, T84, C13 (escluse le versioni con profilo metallico in alluminio).

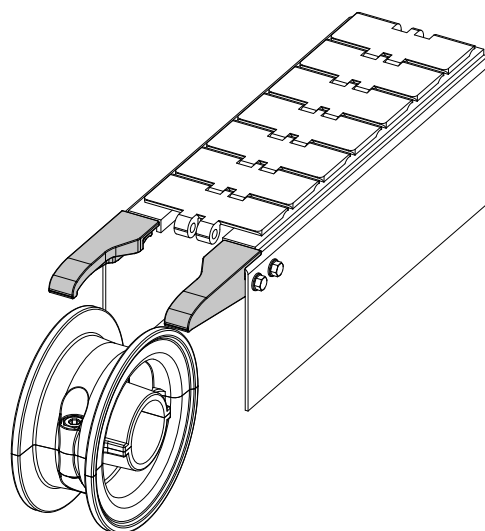
Chain inlet guide shoe - Part. C19
Pattino per guida catena - Part. C19



Version Versione	Type Tipo	Code Codice
Right Destra	C19A	CPB00584
Left Sinistra	C19B	CPB00585
Right+Left Destra+Sinistra	C19C	CPB00586



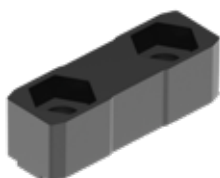
Application example
Esempio di applicazione



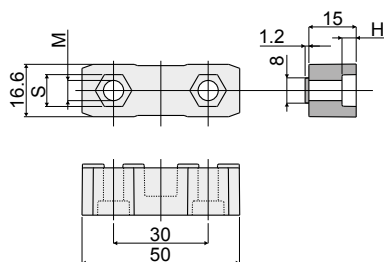
MATERIALS: Shoe in black polyamide. **FEATURES:** To be assembled near to the idler wheels to drive the chain on the transport guides: Part.T81, T84, C13 (excluding versions with aluminium metal profile).

MATERIALI: Pattino in poliammide colore nero. **CARATTERISTICHE:** Da applicare in corrispondenza delle ruote di rinvio per convogliare la catena sulle guide di trasporto per Part.T81, T84, C13 (escluse le versioni con profilo metallico in alluminio).

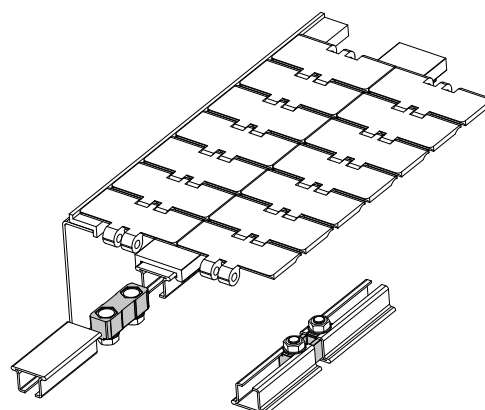
Connecting block for chain guide profile - Part. T91
Bloccetto di giunzione per guida catena - Part. T91



Type/Tipo	Code/Codice	M	H	S
T91A	CPB00587	M6	4,5	10
T91B	CPB00588	M8	6	13



Application example
Esempio di applicazione



MATERIALS: Connecting block in reinforced polyamide, black colour. **FEATURES:** To be used to joint the guides: Part.T81, T84, C13 (excluding versions with aluminium metal profile).

MATERIALI: Bloccetto in poliammide rinforzata colore nero. **CARATTERISTICHE:** Utilizzato per la giunzione delle guide per Part.T81, T84, C13 (escluse le versioni con profilo metallico in alluminio).