

**Центральный башмак для направляющей цепи - Part. T89**  
**Patín central para guía de cadena - Part. T89**



Для профилей из нержавеющей стали  
*Para perfiles de acero INOX*

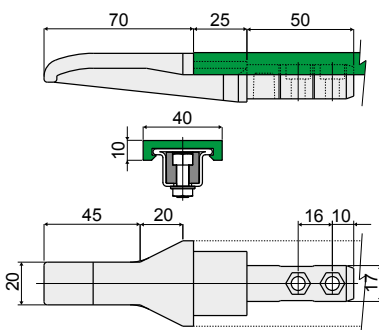
Type	Code
T89	CPB00579

Для алюминиевых профилей  
*Para perfiles de aluminio*

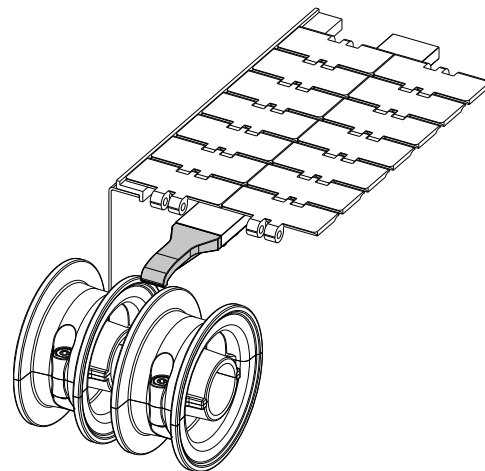
Type	Code
T89A	CPB00012

**МАТЕРИАЛЫ:** Башмак из полиамида черного цвета. **ХАРАКТЕРИСТИКИ:** Используется с колесами контрпривода для направления цепи на транспортных направляющих для Дет.Т81, Т84, 513 (за исключением вариантов с металлическим алюминиевым профилем).

**MATERIALES:** Patín de poliamida de color negro. **CARACTERÍSTICAS:** Se utiliza en correspondencia de las ruedas de reenvío para conducir la cadena sobre las guías de transporte para Tipo T81, T84, C13 (excluyendo las versiones con perfil metálico de aluminio).



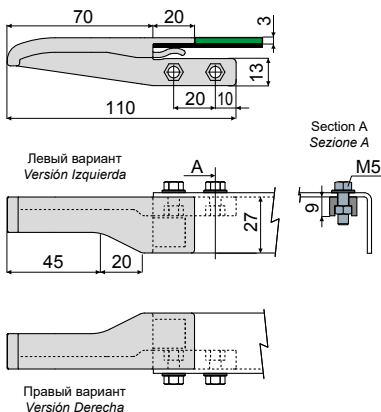
Пример установки  
*Ejemplo de aplicación*



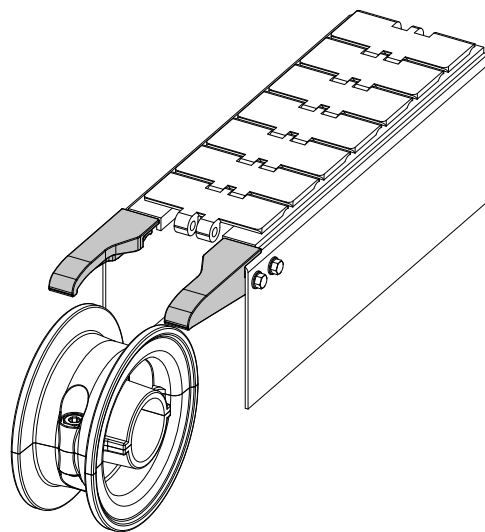
**Башмак для направляющей цепи - Part. C19**  
**Patín para guía de cadena - Part. C19**



версия <i>Versión</i>	Type	Code
Правый <i>Derecho</i>	C19A	CPB00584
Левый <i>Izquierda</i>	C19B	CPB00585
Правый + Левый <i>Derecho + Izquierda</i>	C19C	CPB00586



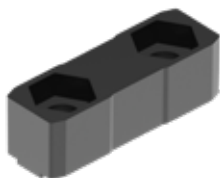
Пример установки  
*Ejemplo de aplicación*



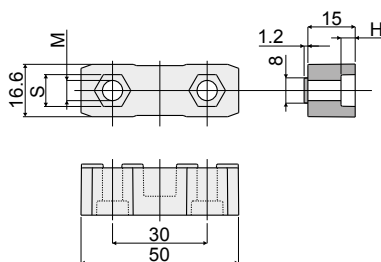
**МАТЕРИАЛЫ:** Башмак из полиамида черного цвета. **ХАРАКТЕРИСТИКИ:** Используется с колесами контрпривода для направления цепи на транспортных направляющих для Дет.Т81, Т84, C13 (за исключением вариантов с металлическим алюминиевым профилем).

**MATERIALES:** Patín de poliamida negra. **CARACTERÍSTICAS:** Se aplica en las ruedas de transmisión para transportar la cadena sobre las guías de transporte para Piezas T81, T84 y C13 (excluidas las versiones con perfil metálico de aluminio).

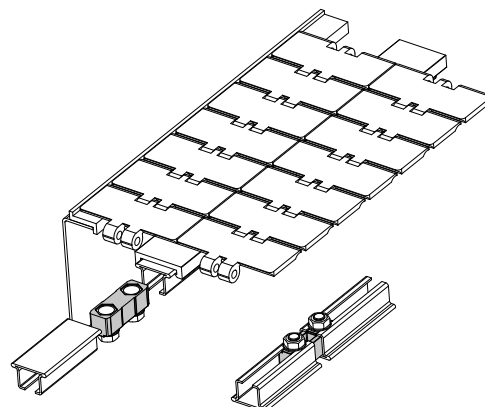
**Соединительный блок для направляющей цепи - Part. T91**  
**Bloque de unión para guía de cadena - Part. T91**



Type	Code	M	H	S
T91A	CPB00587	M6	4,5	10
T91B	CPB00588	M8	6	13



Пример установки  
*Ejemplo de aplicación*



**МАТЕРИАЛЫ:** Блок из усиленного полиамида черного цвета. **ХАРАКТЕРИСТИКИ:** Используется для соединения направляющих для Дет.Т81, Т84, C13 (за исключением вариантов с металлическим алюминиевым профилем).

**MATERIALES:** Bloque de poliamida reforzada de color negro. **CARACTERÍSTICAS:** Utilizado para la conexión de las guías para Tipo T81, T84, C13 (excluyendo las versiones con perfil metálico de aluminio).