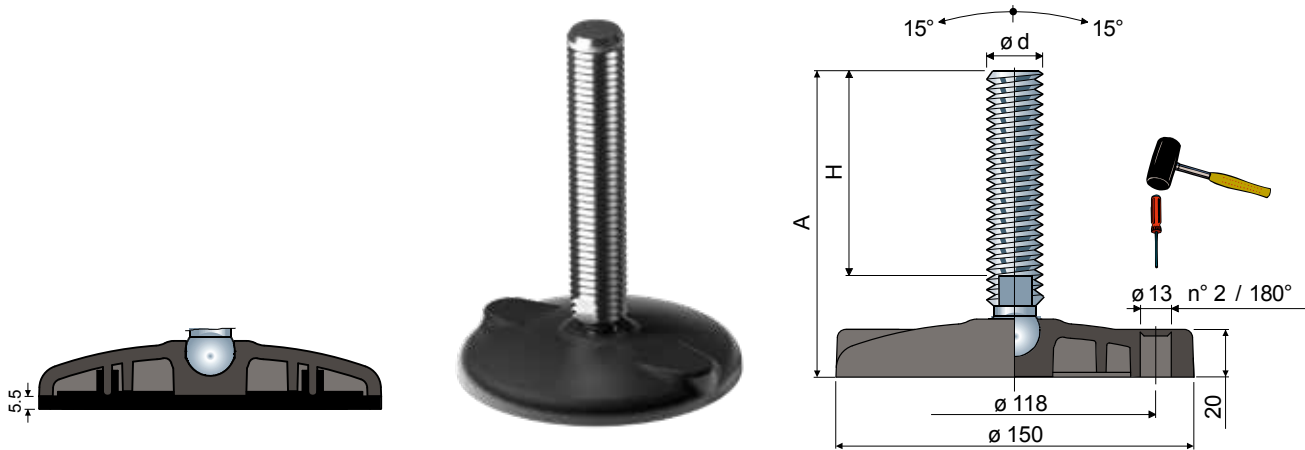


Gelenkfüße (Fussplatte aus Polyamid, glasfaserverstärkt) ø 150 - Part. PS14 und PSX14
Pieds articulés (base en polyamide renforcé) ø 150 - Part. PS14 e PSX14



Maße der Spindel in mm / Mesures du tige en mm

Material der Spindel / Matériau du tige

ød	A	H	Schlüssel Clé	Material der Spindel / Matériau du tige						Max. statische Last Charge statique (N)
				Zinkstahl Acier zingué		Edelstahl AISI 304 Acier inox AISI 304		Edelstahl AISI 316 Acier inox AISI 316		
				Type	Code	Type	Code	Type	Code	
M20x2,5	131	86	17	PS14A	CPA00986	PSX14A	CPA00996	-	-	30000
	161	116	17	PS14B	CPA00987	PSX14B	CPA00997	-	-	
	186	141	17	PS14C	CPA00988	PSX14C	CPA00998	PSX14M	CPA01006	
	206	161	17	PS14R	CPA00924	PSX14R	CPA00925	-	-	
M24x3	243	198	17	PS14D	CPA00989	PSX14D	CPA00999	-	-	32000
	141	96	19	PS14E	CPA00990	PSX14E	CPA01000	-	-	
	167	122	19	PS14F	CPA00991	PSX14F	CPA01001	-	-	
	197	152	19	PS14G	CPA00992	PSX14G	CPA01002	-	-	
M30x3,5	227	182	19	PS14H	CPA00993	PSX14H	CPA01003	-	-	33000
	345	300	19	PS14I	CPA00994	PSX14I	CPA01004	-	-	
	189	144	24	PS14L	CPA00995	PSX14L	CPA01005	-	-	

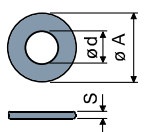
Maße der Spindel in mm / Mesures du tige en mm

Material der Spindel / Matériau du tige

Max static load

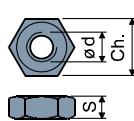
ød	A	H	Schlüssel Clé	Edelstahl AISI 304 / Acier inox AISI 304		Max static load Carico statico (N)
				Type	Code	
M24x2	183	138	19	PSX14N	CPA01007	32000
	198	153	19	PSX14O	CPA01008	
	256	211	19	PSX14P	CPA01009	
	301	256	19	PSX14Q	CPA01010	

Unterlegscheiben/Rondelles UNI 6592-69



ø M	M20	M24	M30
S mm	3	4	4
ø A mm	37	44	56
Code ZINC	CP007290	CP007293	CP007295
Code INOX	CP007292	CP007294	PC007296

Muttern/Écrous UNI 5588-65



ø d	M20	M24	M30
S mm	16	19	24
Ch. mm	30	36	46
Code ZINC	CP007276	CP007279	CP007281
Code INOX	CP007278	CP007280	CP007282

MATERIAL DER FUSSPLATTE: Polyamid, glasfaserverstärkt, schwarz.
ZUBEHÖR: Anti-rutsch-platte - code: CP085780; material: Thermoplastischer Kautschuk 68 shore, schwarz.

MATÉRIAU BASE: Polyamide renforcé.
ACCESSOIRES: Antigliss: Antivibranti - Code: CP085780; matériau: Caoutchouc thermoplastique 68 shore (noir).