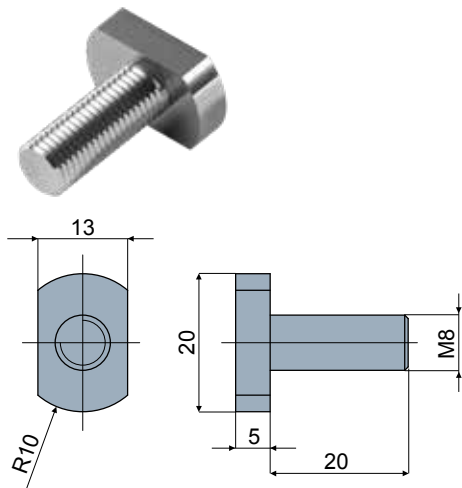


Винт с фигурной головкой (под молоток) - Part. Q37
Tornillo con cabeza fresada (de martillo) - Part. Q37


Винт из оцинкованной стали
 Tornillo de acero galvanizado

Type	Code
Q37	CPB00498

Винт из нержавеющей стали AISI 304
 Tornillo de acero inoxidable AISI 304

Type	Code
QX37A	CPB00009

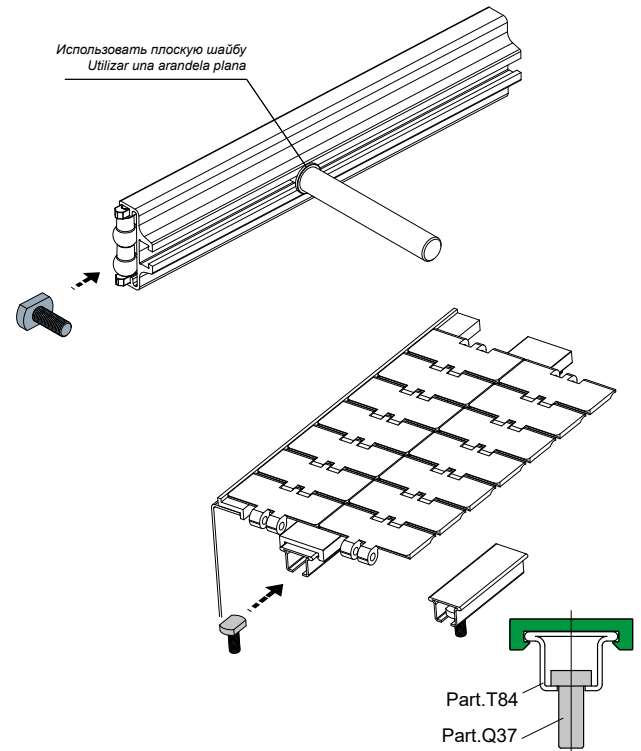
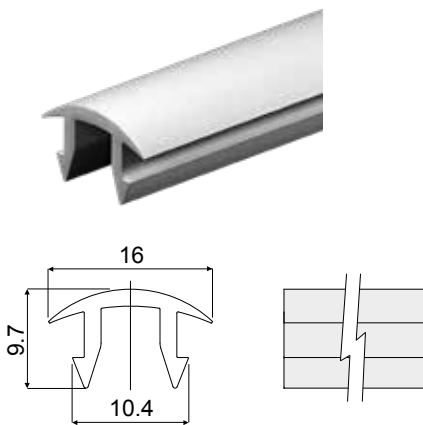
МАТЕРИАЛЫ: Винт из оцинкованной стали.

ХАРАКТЕРИСТИКИ: Используется с направляющими Дет. T06, T07, T08, T19, Q68, Q74, Q75, Q76, T25, T26, T27, T28, Q67, Q77, Q78, Q79, T55, T56, T57, T58, Q64, Q80, T20, T21, T22, T23, T81, T84.

MATERIALES: Tornillo de acero galvanizado.

CARACTERÍSTICAS: De utilizar con las guías Tipo T06, T07, T08, T19, Q68, Q74, Q75, Q76, T25, T26, T27, T28, Q67, Q77, Q78, Q79, T55, T56, T57, T58, Q64, Q80, T20, T21, T22, T23, T81, T84.

Пример установки
 Ejemplo de aplicación


Закрывающий полый профиль - Part. C22
Perfil de cierre para ranura - Part. C22


Type	Code
C22	CPB00499

МАТЕРИАЛЫ: Закрывающий полый профиль из мягкого ПВХ серого цвета.

ХАРАКТЕРИСТИКИ: Используется с дет. T06, T07, T08, T19, Q68, Q74, Q75, Q76, T25, T26, T27, T28, Q67, Q77, Q78, Q79, T55, T56, T57, T58, Q64, Q80, T20, T21, T22, T23, T81, T84. Монтаж надавливанием.

MATERIALES: Perfil de cierre para ranura de PVC blando de color gris.

CARACTERÍSTICAS: Para usar con las Piezas T06, T07, T08, T19, Q68, Q74, Q75, Q76, T25, T26, T27, T28, Q67, Q77, Q78, Q79, T55, T56, T57, T58, Q64, Q80, T20, T21, T22, T23, T81, T84. Montaje a presión.

Пример установки
 Ejemplo de aplicación

