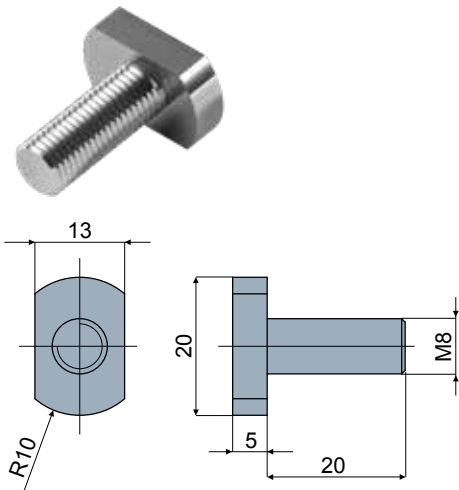


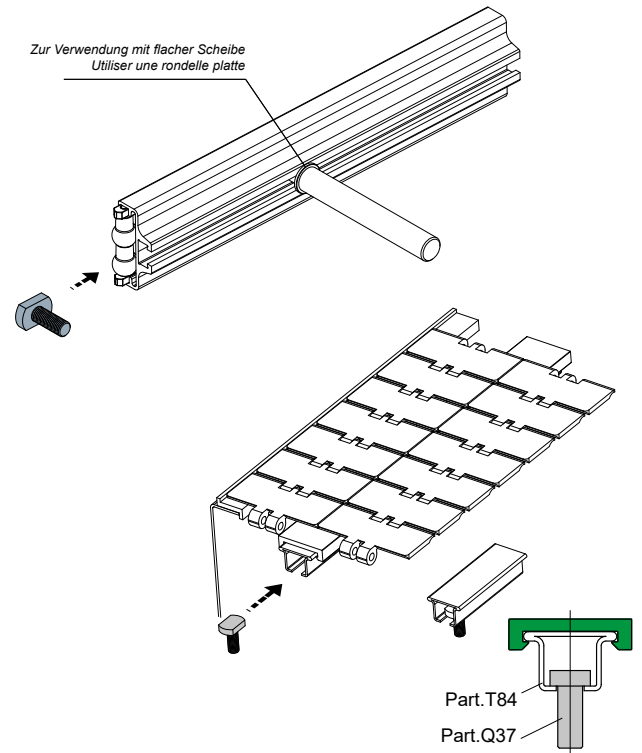
Hammerkopfschraube - Part. Q37
Vis (en forme de marteau) - Part. Q37



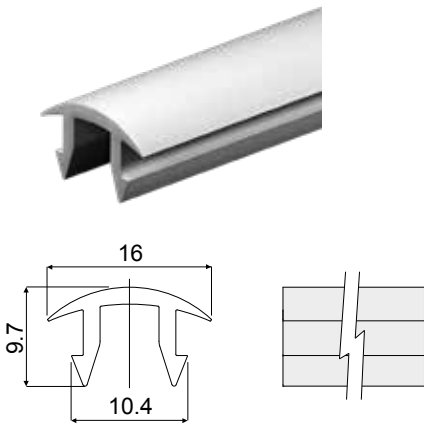
Schraube aus verzinktem Stahl Vis en acier galvanisé		Schraube aus Edelstahl AISI 304 Vis en acier inoxydable AISI 304	
Type/Tipo	Code/Codice	Type/Tipo	Code/Codice
Q37	CPB00498	QX37A	CPB00009

- MATERIALIEN:** Schraube aus verzinktem Stahl.
- BESCHREIBUNG:** Zur Verwendung mit den lateralen Führungsschienen Teil T06, T07, T08, T19, Q68, Q74, Q75, Q76, T25, T26, T27, T28, Q67, Q77, Q78, Q79, T55, T56, T57, T58, Q64, Q80, T20, T21, T22, T23, T81, T84.
- MATÉRIAUX:** Vis en acier zingué.
- CARACTÉRISTIQUES:** À utiliser avec les guides latéraux Réf. T06, T07, T08, T19, Q68, Q74, Q75, Q76, T25, T26, T27, T28, Q67, Q77, Q78, Q79, T55, T56, T57, T58, Q64, Q80, T20, T21, T22, T23, T81, T84.

Anwendungsbeispiel
Exemple d'application



Profil zum Abschluss von Hohlräumen - Part. C22
Profilé de fermeture creux - Part. C22



Type	Code
C22	CPB00499

- MATERIALIEN:** Profil zum Abschluss von Hohlräumen aus weichem PVC in der Farbe Grau.
- BESCHREIBUNG:** Zu verwenden mit Teil T06, T07, T08, T19, Q68, Q74, Q75, Q76, T25, T26, T27, T28, Q67, Q77, Q78, Q79, T55, T56, T57, T58, Q64, Q80, T20, T21, T22, T23, T81, T84. Montage unter Druck.
- MATÉRIAUX:** Profilé de fermeture creux en PVC souple gris.
- CARACTÉRISTIQUES:** À utiliser avec les pièces Réf. T06, T07, T08, T19, Q68, Q74, Q75, Q76, T25, T26, T27, T28, Q67, Q77, Q78, Q79, T55, T56, T57, T58, Q64, Q80, T20, T21, T22, T23, T81, T84. Montage à pression.

Anwendungsbeispiel
Exemple d'application

