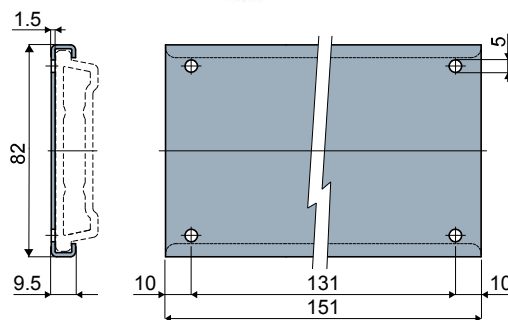
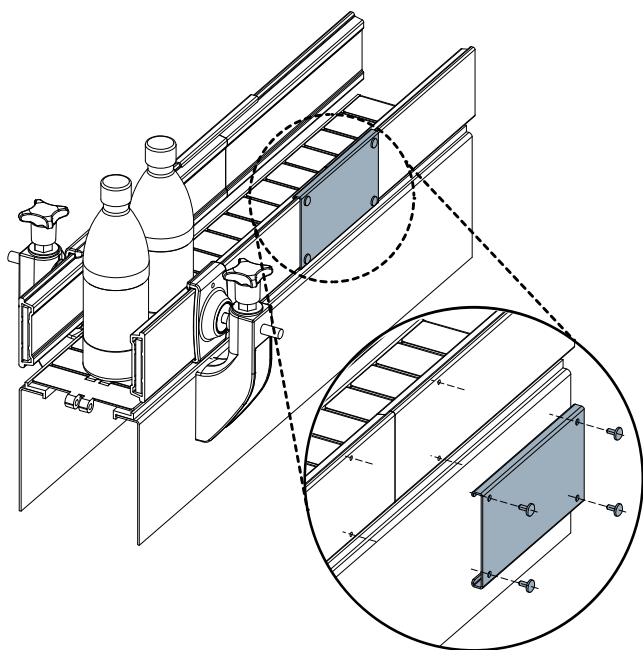


Соединительный зажим (для Part.Q63) - Part. C11

Abrazadera de unión (para Part.Q63) - Part. C11

Пример установки
Ejemplo de aplicación



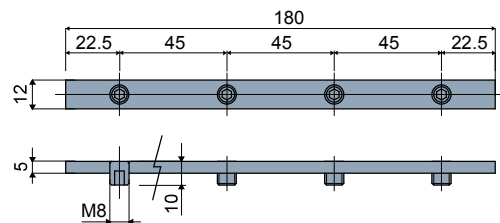
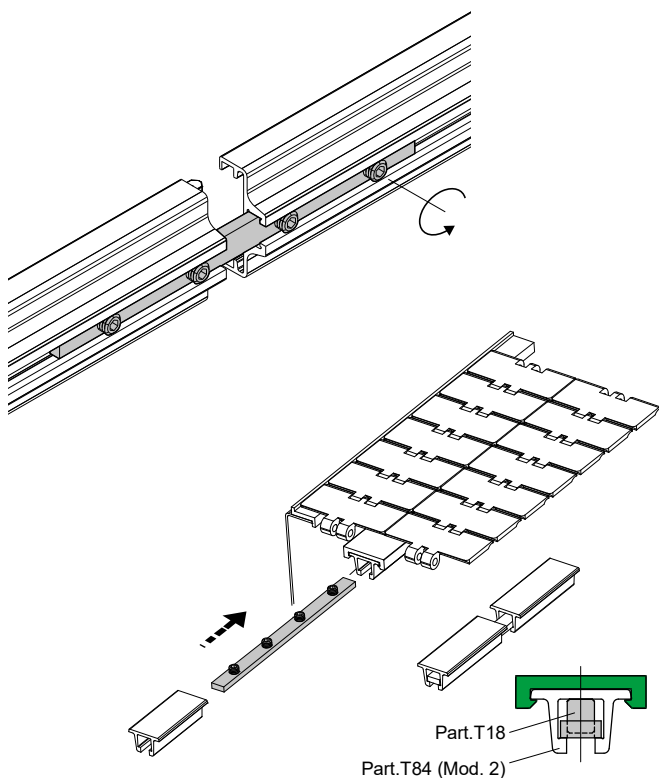
Type	Code
C11	CPC00492

- МАТЕРИАЛЫ:** Зажим и винты из нержавеющей стали AISI 304.
- ХАРАКТЕРИСТИКИ:** Используется для соединения профилей Дет. Q63.
- MATERIALES:** Abrazadera y tornillos de acero inoxidable AISI 304.
- CARACTERÍSTICAS:** Para usar en la unión de los perfiles Tipo Q63.

Соединительная штанга для роликовых направляющих - Part. T18

Barra de unión para guías de rodillos - Part. T18

Пример установки
Ejemplo de aplicación



Type	Code
T18	CP000503

- МАТЕРИАЛЫ:** Соединительная штанга из оцинкованной стали, поставляется с четырьмя установочными винтами M8x10 из оцинкованной стали. **ХАРАКТЕРИСТИКИ:** Для использования для соединения экструдированных профилей в роликовых направляющих Дет. T06, T07, T08, T19, Q68, Q74, Q75, Q76, T25, T26, T27, T28, Q67, Q77, Q78, Q79, TT55, T56, T57, T58, Q64, Q80, T20, T21, T22, T23, T81 (Mod. 2), T84 (Mod. 2).
- MATERIALES:** Barra de conexión de acero galvanizado suministrada con cuatro granos M8x10 de acero galvanizado. **CARACTERÍSTICAS:** De utilizar para la junta de los perfiles extruidos con las guías Tipo T06, T07, T08, T19, Q68, Q74, Q75, Q76, T25, T26, T27, T28, Q67, Q77, Q78, Q79, TT55, T56, T57, T58, Q64, Q80, T20, T21, T22, T23, T81 (Mod. 2), T84 (Mod. 2).