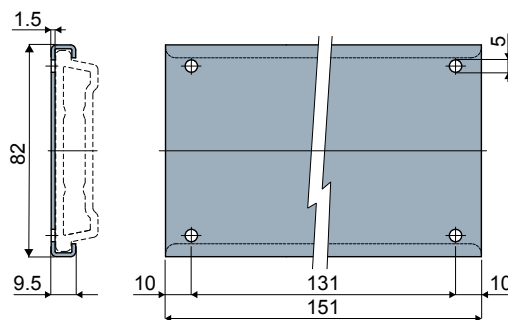
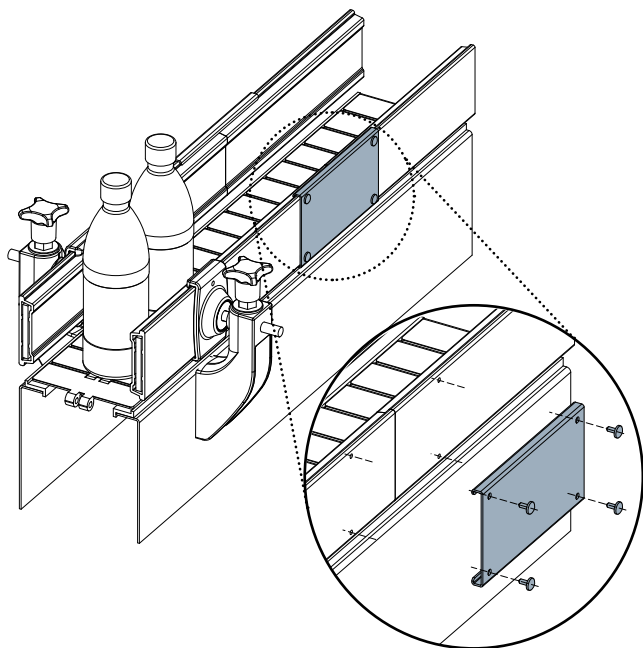


Anschlussklemme (für Teil Q63) - Part. C11
 Étau de raccordement (pour pièce Réf. Q63) - Part. C11

Anwendungsbeispiel
 Exemple d'application

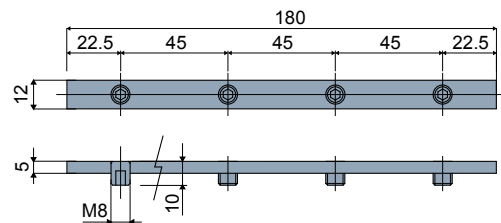
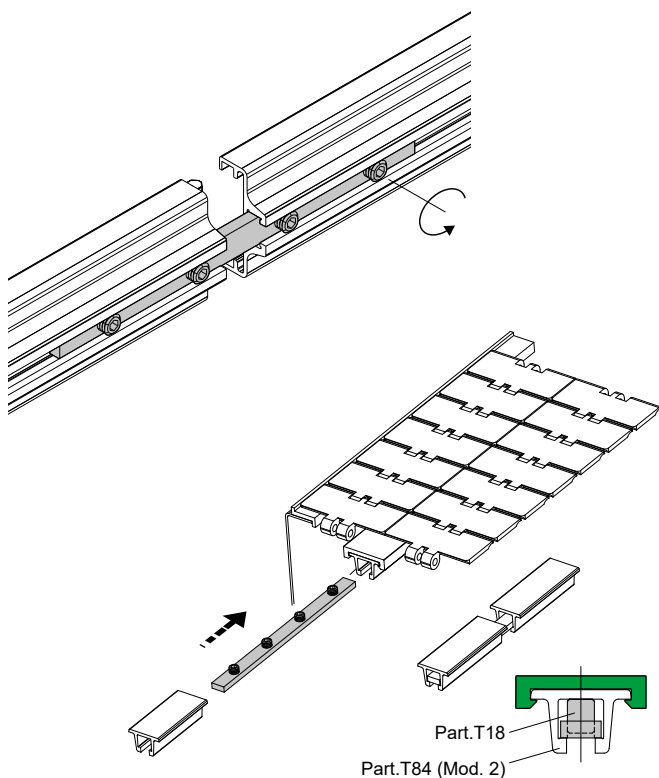


Type	Code
C11	CPC00492

- MATERIALIEN:** Klemme und Schrauben aus Edelstahl AISI 304.
- BESCHREIBUNG:** Zur Verwendung für den Anschluss der Profile Teil Q63.
- MATÉRIAUX:** Étau et vis en acier inox AISI 304.
- CARACTÉRISTIQUES:** À utiliser pour le raccordement des profilés Réf. Q63.

Verbindungsstück für Führungsschienen mit Rollen - Part. T18
 Accouplement pour les guides - Part. T18

Anwendungsbeispiel
 Exemple d'application



Verzinkter Stahlstab Barre d'acier galvanisé		Stab aus Edelstahl AISI 304 Barre en acier inoxydable AISI 304	
Type	Code	Type	Code
T18	CP000503	TX18A	CPB00008

- MATERIALIEN:** Verbindungsstück aus verzinktem Stahl, mit vier Schrauben M8x10 aus verzinktem Stahl geliefert. **BESCHREIBUNG:** Zur Benutzung als Verbindung der Führungsschienen Teil T06, T07, T08, T19, Q68, Q74, Q75, Q76, T25, T26, T27, T28, Q67, Q77, Q78, Q79, T55, T56, T57, T58, Q64, Q80, T20, T21, T22, T23, T81 (Type 2), T84 (Type 2).
- MATÉRIAUX:** Accouplement pour les guides en acier zingué fourni avec quatre grains M8x10 en acier zingué. **CARACTÉRISTIQUES:** À utiliser pour joindre les profilés métalliques dans les guides à rouleaux Réf. T06, T07, T08, T19, Q68, Q74, Q75, Q76, T25, T26, T27, T28, Q67, Q77, Q78, Q79, T55, T56, T57, T58, Q64, Q80, T20, T21, T22, T23, T81 (Type 2), T84 (Type 2).