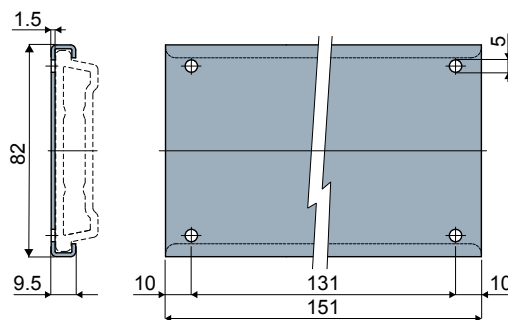
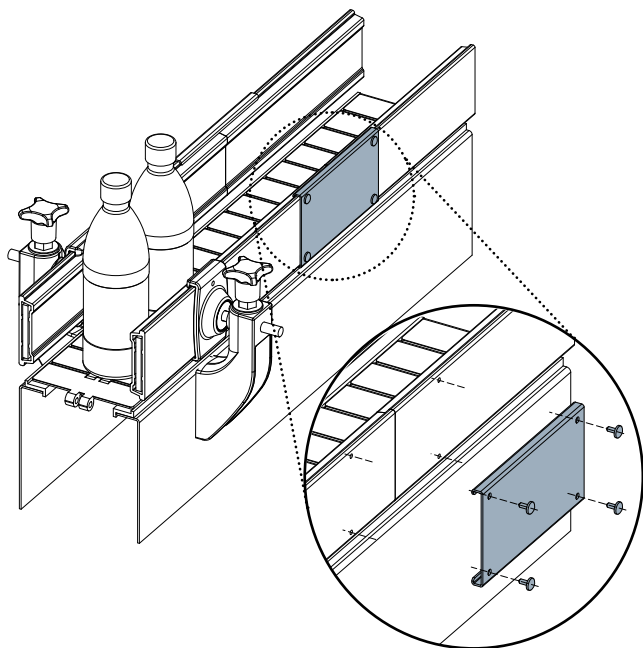


Connecting joint (for Part.Q63) - Part. C11
Morsetto di giunzione (per Part.Q63) - Part. C11

Application example
 Esempio di applicazione

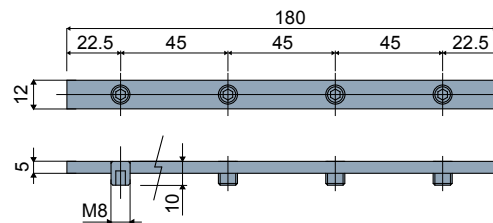
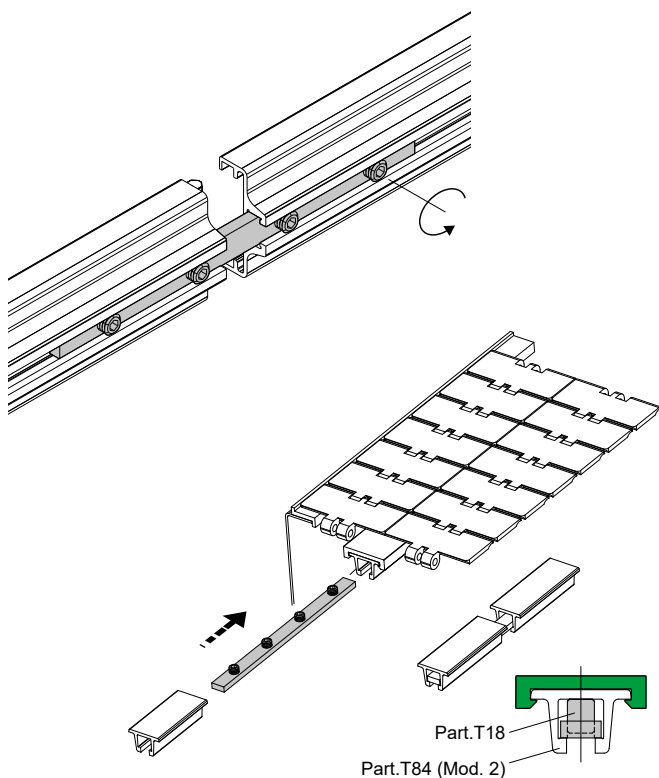


Type/Tipo	Code/Codice
C11	CPC00492

- MATERIALS:** Joint and screws made of stainless steel AISI 304.
- FEATURES:** To be used for connecting the profiles Part.Q63.
- MATERIALI:** Morsetto e viti in acciaio inox AISI 304.
- CARATTERISTICHE:** Da utilizzare per la giunzione dei profili Part.Q63.

Connecting bar for guides - Part. T18 and TX18
Barretta di giunzione per guide - Part. T18 e TX18

Application example
 Esempio di applicazione



Bar made of lated steel Barra in acciaio zincato		Bar made of stainless steel AISI 304 Barra in acciaio inox AISI 304	
Type/Tipo	Code/Codice	Type/Tipo	Code/Codice
T18	CP000503	TX18A	CPB00008

- MATERIALS:** Bar is made of zinc plated steel supplied with 4 zinc plated steel screws M8x10. **FEATURES:** To be used for connecting the metal profiles of Part. T06, T07, T08, T19, Q68, Q74, Q75, Q76, T25, T26, T27, T28, Q67, Q77, Q78, Q79, TT55, T56, T57, T58, Q64, Q80, T20, T21, T22, T23, T81 (Mod. 2), T84 (Mod. 2).
- MATERIALI:** Barretta di giunzione in acciaio zincato fornita con quattro grani M8x10 in acciaio zincato. **CARATTERISTICHE:** Da utilizzare per la giunzione dei profili estrusi nelle guide Part. T06, T07, T08, T19, Q68, Q74, Q75, Q76, T25, T26, T27, T28, Q67, Q77, Q78, Q79, TT55, T56, T57, T58, Q64, Q80, T20, T21, T22, T23, T81 (Mod. 2), T84 (Mod. 2).