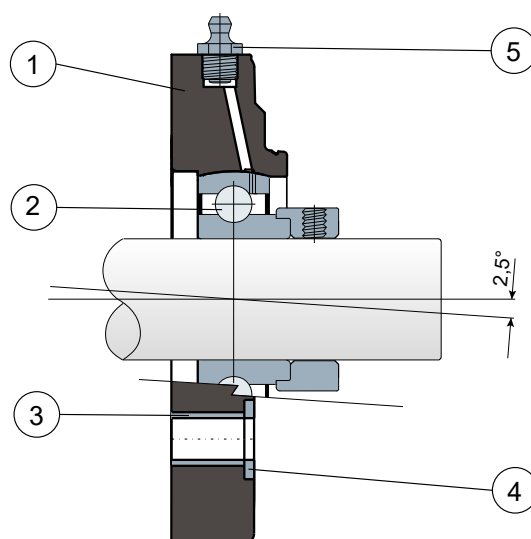


Round flanged bearing supports - Series SFC EC LL
Supporti a flangia tonda - Serie SFC EC LL



Without cover and back gasket / Senza coperchio e guarnizione posteriore



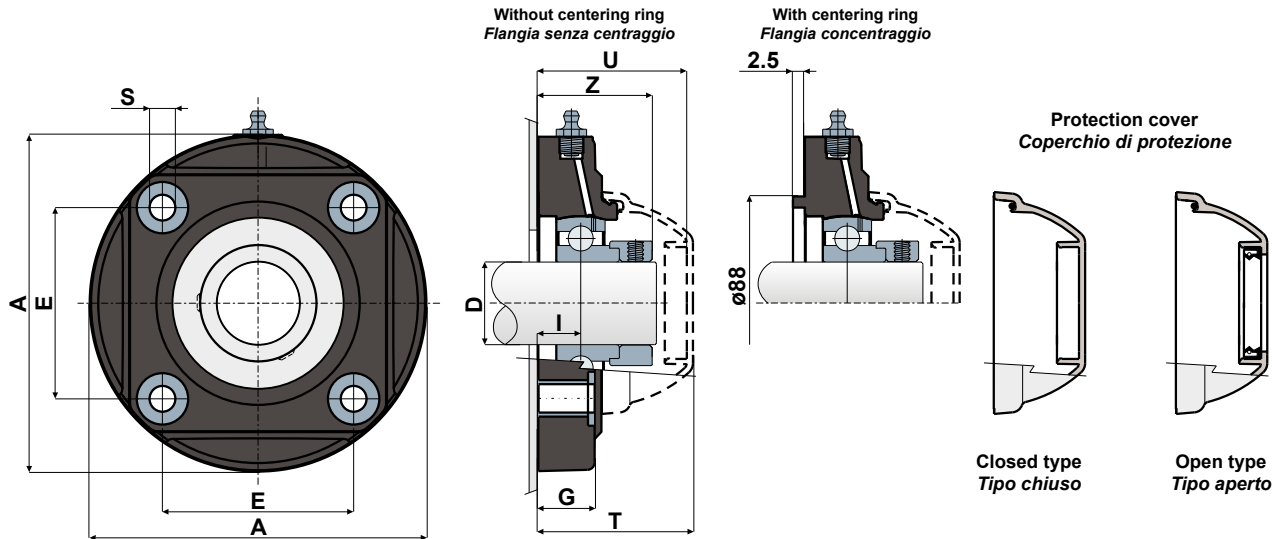
- 1** - Support body made out of black or white colour polyamide reinforced with glass fibers.
- 2** - Chrome steel bearing.
- 3** - Spacer for fixing reinforcement made out of stainless steel AISI 304.
- 4** - UNI 6592 support washer made out of stainless steel AISI 304.
- 5** - Greaser, straight type with 1/8 gas thread, made out of nickel-plated brass (absent in the versions with LONG LIFE bearing).

- 1** - Corpo esterno supporto in poliammide di colore nero o bianco rinforzata con fibre di vetro.
- 2** - Cuscinetto in acciaio al cromo.
- 3** - Distanziale di rinforzo fissaggi in acciaio inox AISI 304.
- 4** - Rosetta di appoggio UNI 6592 in acciaio inox AISI 304.
- 5** - Ingrassatore tipo dritto con filetto da 1/8 gas in ottone nichelato (assente nelle versioni LONG LIFE).

Support dimensions respect ISO 3228 set of rules.
 Maximum shaft alignment error 2,5°.
For further information please contact our technical office or sales department.

Le dimensioni del supporto sono conformi alla norma ISO 3228
Errore massimo di allineamento dell'albero 2,5°
Per ulteriori informazioni contattare il nostro Ufficio Tecnico commerciale.

Technical data/Dati tecnici



FLANGE WITHOUT CENTERING RING / FLANGIA SENZA CENTRAGGIO

CHROME STEEL BEARING / CUSCINETTO IN ACCIAIO AL CROMO

D	SERIE	Support codes/Codici supporto		Dimensions/Dimensioni (mm)								Bearing load Carico cuscinetto (N)		Bearing support load Carico supporto
		LONG LIFE BEARINGS		E	A	S	G	I	Z	U	T	C	C0	(N)
		BLACK NERO	WHITE BIANCO											
35	SFC 207 EC LL	CPB01185	CPB01186	77,8	137	10,5	26	17	46,7	60,8	63,3	25500	15300	19550

FLANGE WITH CENTERING RING / FLANGIA CON CENTRAGGIO

CHROME STEEL BEARING / CUSCINETTO IN ACCIAIO AL CROMO

D	SERIE	Support codes/Codici supporto		Dimensions/Dimensioni (mm)								Bearing load Carico cuscinetto (N)		Bearing support load Carico supporto
		LONG LIFE BEARINGS		E	A	S	G	I	Z	U	T	C	C0	(N)
		BLACK NERO	WHITE BIANCO											
35	SFC 207 EC LL	CPB01187	CPB01188	77,8	137	10,5	26	17	46,7	60,8	63,3	25500	15300	19950

COVER CODES / CODICI COPERCHIO

D	GREY/GRIGIO RAL 7042			
	Closed/Chiuso	Code/Codice	Open/Aperto	Code/Codice
35	CF 207 EC	CP002032	CF 207A EC	CP002038