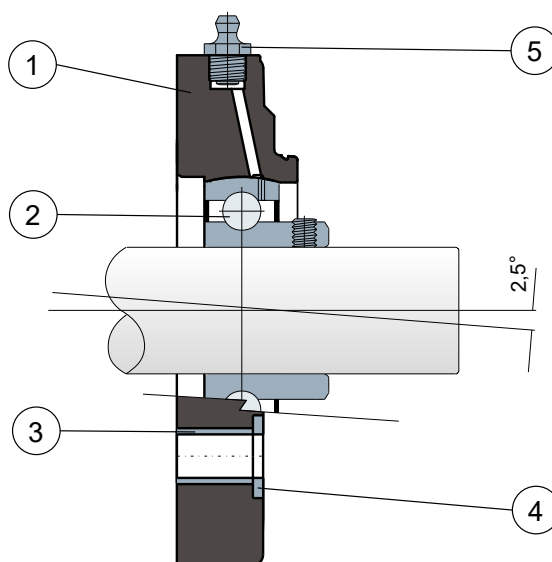




Опоры с круглым фланцем - Series SFC LL и SXC LL
Soportes con caja redonda - Series SFC LL y SXC LL



Без крышки и задней прокладки / Sin tapa de protección y junta trasera



-  1 - Внешний корпус опоры из полиамида, усиленного стекловолокном, черного цвета.
- 2 - Подшипник из хромистой стали или нержавеющей стали AISI 440.
- 3 - Распорка усиления крепежа из нержавеющей стали AISI 304.
- 4 - Опорная шайба UNI 6592 из нержавеющей стали AISI 304.
- 5 - Смазочное устройство для повторной смазки из никелированной латуни (отсутствует в версиях с подшипником LONG LIFE).

-  1 - Cuerpo exterior del soporte de poliamida de color negro o blanco reforzada con fibras de vidrio.
- 2 - Cojinete de acero al cromo o de acero inoxidable AISI 440.
- 3 - Casquillo de latón niquelado.
- 4 - Arandela de apoyo UNI 6592 de acero inoxidable AISI 304.
- 5 - Engrasador recto con rosca de 1/8 gas de latón niquelado (ausente en las versiones con cojinete LONG LIFE).

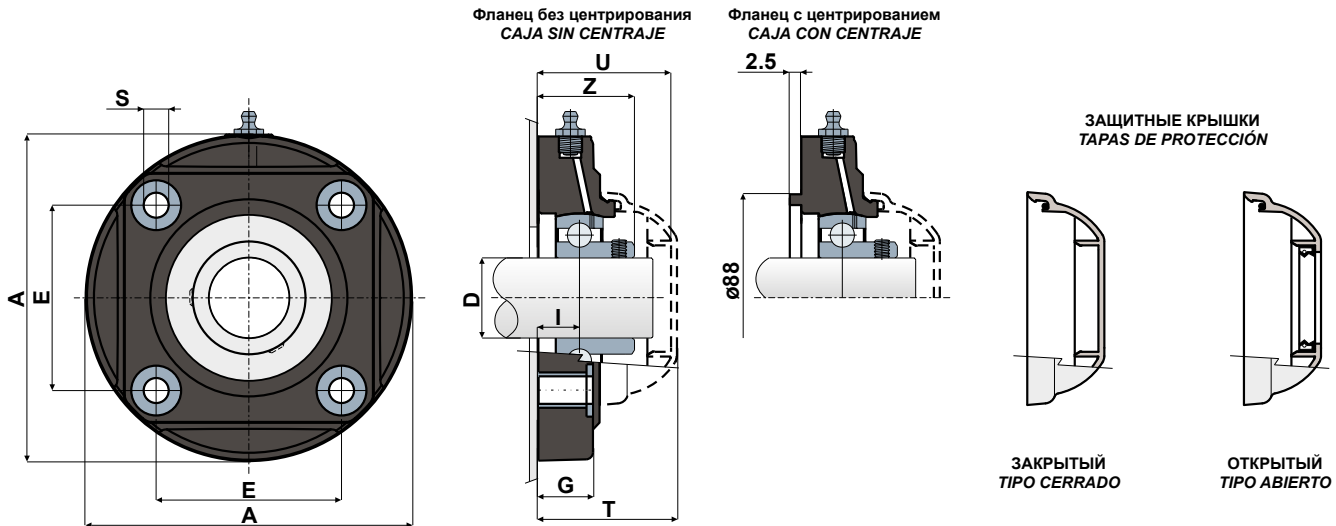
ПРИМЕЧАНИЕ: По запросу цвета **ОРАНЖЕВЫЙ RAL 2004** и **КРАСНЫЙ RAL 3000**

NOTA: Tapa de protección colores bajo petición **NARANJA RAL 2004** y **ROJO RAL 3000**

Размеры опоры соответствуют норме ISO 3228
Максимальная погрешность выравнивания вала 2,5°
Для получения дополнительной информации свяжитесь с нашим техническим коммерческим отделом.

Las dimensiones del soporte cumplen la norma ISO 3228
Error máximo de alineación del eje 2,5°
Para más información contacte por favor nuestro Departamento Técnico De Ventas.

Технические данные / Datos técnicos



ФЛАНЕЦ БЕЗ ЦЕНТРИРОВАНИЯ / CAJA SIN CENTRAJE

ПОДШИПНИК ИЗ ХРОМИСТОЙ СТАЛИ / COJINETE EN ACERO DE CROMO																
D	SERIE	КОДЫ ОПОРЫ/Codigos Soporte		РАЗМЕРЫ / Dimensiones (mm)										Нагрузка на подшипник Carga cojinete (N)		Нагрузка на опору Carga soporte (N)
		LONG LIFE BEARINGS		E	A	S	G	I	Z	U	T	DF		C	C0	
		ЧЕРНЫЙ NEGRO	БЕЛЫЙ BLANCO									Max	Min			
35	SFC 207 LL	CPB01177	CPB01178	77,8	137	10,5	26	17	40,8	56	58	70	55	25500	15300	19550

ПОДШИПНИК ИЗ НЕРЖАВЕЮЩЕЙ СТАЛИ AISI 440 / COJINETE EN ACERO INOX AISI 440																
D	SERIE	КОДЫ ОПОРЫ/Codigos Soporte		РАЗМЕРЫ / Dimensiones (mm)										Нагрузка на подшипник Carga cojinete (N)		Нагрузка на опору Carga soporte (N)
		LONG LIFE BEARINGS		E	A	S	G	I	Z	U	T	DF		C	C0	
		ЧЕРНЫЙ NEGRO	БЕЛЫЙ BLANCO									Max	Min			
35	SXC 207 LL	CPB01179	CPB01180	77,8	137	10,5	26	17	40,8	56	58	70	55	16600	15300	19550

ФЛАНЕЦ С ЦЕНТРИРОВАНИЕМ / CAJA CON CENTRAJE

ПОДШИПНИК ИЗ ХРОМИСТОЙ СТАЛИ / COJINETE EN ACERO DE CROMO																
D	SERIE	КОДЫ ОПОРЫ/Codigos Soporte		РАЗМЕРЫ / Dimensiones (mm)										Нагрузка на подшипник Carga cojinete (N)		Нагрузка на опору Carga soporte (N)
		LONG LIFE BEARINGS		E	A	S	G	I	Z	U	T	DF		C	C0	
		ЧЕРНЫЙ NEGRO	БЕЛЫЙ BLANCO									Max	Min			
35	SFC 207 LL	CPB01181	CPB01182	77,8	137	10,5	26	17	40,8	56	58	70	55	25500	15300	19550

ПОДШИПНИК ИЗ НЕРЖАВЕЮЩЕЙ СТАЛИ AISI 440 / COJINETE EN ACERO INOX AISI 440																
D	SERIE	КОДЫ ОПОРЫ/Codigos Soporte		РАЗМЕРЫ / Dimensiones (mm)										Нагрузка на подшипник Carga cojinete (N)		Нагрузка на опору Carga soporte (N)
		LONG LIFE BEARINGS		E	A	S	G	I	Z	U	T	DF		C	C0	
		ЧЕРНЫЙ NEGRO	БЕЛЫЙ BLANCO									Max	Min			
35	SXC 207	CPB01183	CPB01184	77,8	137	10,5	26	17	40,8	56	58	70	55	16600	15300	19550

КОДЫ КРЫШКИ / CÓDIGOS TAPA								
D	СЕРЫЙ / GRIS RAL 7042				СИНИЙ / AZUL RAL 5015			
	Закрытый/Cerrado		Открытый/Abierto		Закрытый/Cerrado		Открытый/Abierto	
	Code	Code	Code	Code	Code	Code	Code	Code
35	CF 207	CP002007	CF 207A	CP002017	CFB 207	CPA02007	CFB 207A	CPA02018