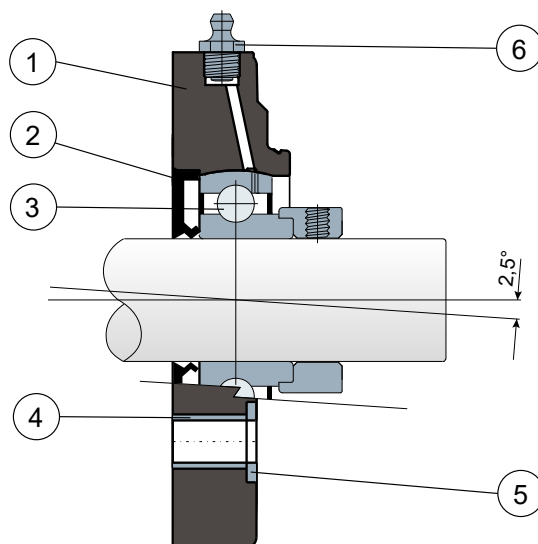


Опоры с круглым фланцем - Series SFC/CX EC LL  
Soportes con caja redonda - Series SFC/CX EC LL



Полная защита подшипника / Sin tapa de protección



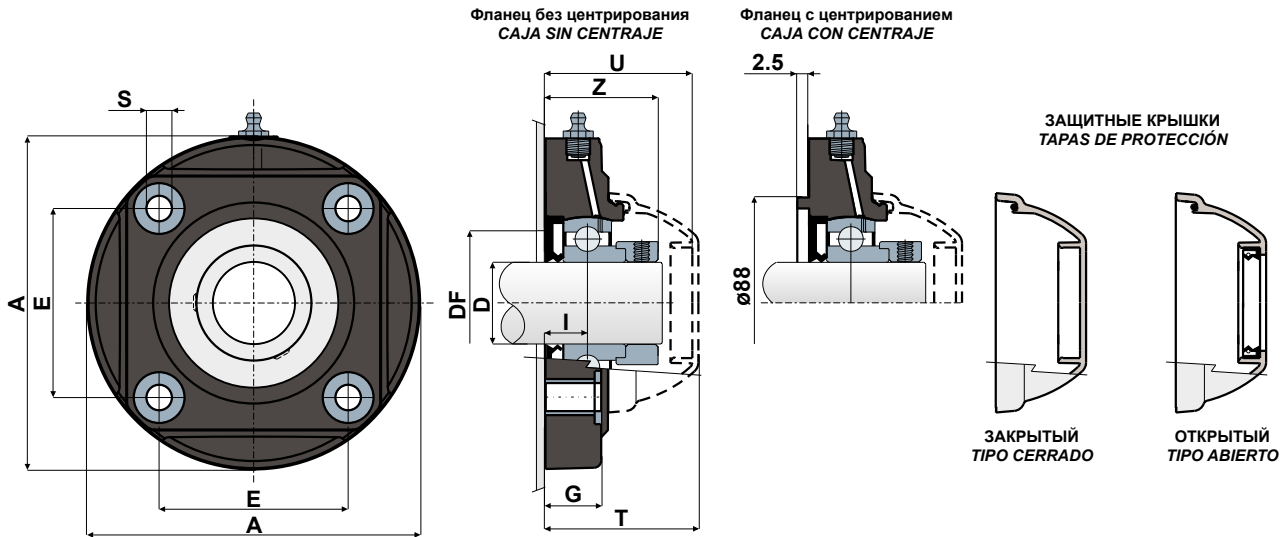
- 1 - Внешний корпус опоры из полиамида, усиленного стекловолокном, черного цвета.
- 2 - Задняя герметичная прокладка из каучука NBR для вращающихся валов.
- 3 - Подшипник из хромистой стали.
- 4 - Распорка усиления крепежа из нержавеющей стали AISI 304.
- 5 - Опорная шайба UNI 6592 из нержавеющей стали AISI 304.
- 6 - Смазочное устройство для повторной смазки из никелированной латуни (отсутствует в версиях с подшипником LONG LIFE).

- 1 - Cuerpo exterior del soporte de poliamida de color negro o blanco reforzada con fibras de vidrio.
- 2 - Guarnición posterior de junta estanca de goma NBR para ejes giratorios.
- 3 - Cojinete de acero al cromo.
- 4 - Casquillo de latón niquelado.
- 5 - Arandela de apoyo UNI 6592 de acero inoxidable AISI 304.
- 6 - Engrasador recto con rosca de 1/8 gas de latón niquelado (ausente en las versiones con cojinete LONG LIFE).

Размеры опоры соответствуют норме ISO 3228  
Максимальная погрешность выравнивания вала 2,5°  
Для получения дополнительной информации свяжитесь с нашим техническим коммерческим отделом.

Las dimensiones del soporte cumplen la norma ISO 3228  
Error máximo de alineación del eje 2,5°  
Para más información contacte por favor nuestro Departamento Técnico De Ventas.

Технические данные / Datos técnicos



ФЛАНЕЦ БЕЗ ЦЕНТРИРОВАНИЯ / CAJA SIN CENTRAJE

CHROME STEEL BEARING / CUSCINETTO IN ACCIAIO AL CROMO

D	SERIE	КОДЫ ОПОРЫ/Codigos Soporte		РАЗМЕРЫ / Dimensiones (mm)										Нагрузка на подшипник Carga cojinete (N)		Нагрузка на опору Carga soporte (N)
		LONG LIFE BEARINGS		E	A	S	G	I	Z	U	T	DF		C	C0	
		BLACK NERO	WHITE BIANCO									Max	Min			
35	SFC/CX 207 EC LL	CPB01169	CPB01170	77,8	137	10,5	26	17	46,7	60,8	63,3	70	55	25500	15300	19550

ФЛАНЕЦ С ЦЕНТРИРОВАНИЕМ / CAJA CON CENTRAJE

CHROME STEEL BEARING / CUSCINETTO IN ACCIAIO AL CROMO

D	SERIE	КОДЫ ОПОРЫ/Codigos Soporte		РАЗМЕРЫ / Dimensiones (mm)										Нагрузка на подшипник Carga cojinete (N)		Нагрузка на опору Carga soporte (N)
		LONG LIFE BEARINGS		E	A	S	G	I	Z	U	T	DF		C	C0	
		BLACK NERO	WHITE BIANCO									Max	Min			
35	SFC/CX 207 EC LL	CPB01171	CPB01172	77,8	137	10,5	26	17	46,7	60,8	63,3	-	-	25500	15300	19950

КОДЫ КРЫШКИ / CÓDIGOS TAPA

D	СЕРЫЙ / GRIS RAL 7042			
	Закрытый/Cerrado	Code	Открытый/Abierto	Code
35	CF 207 EC	CP002032	CF 207A EC	CP002038