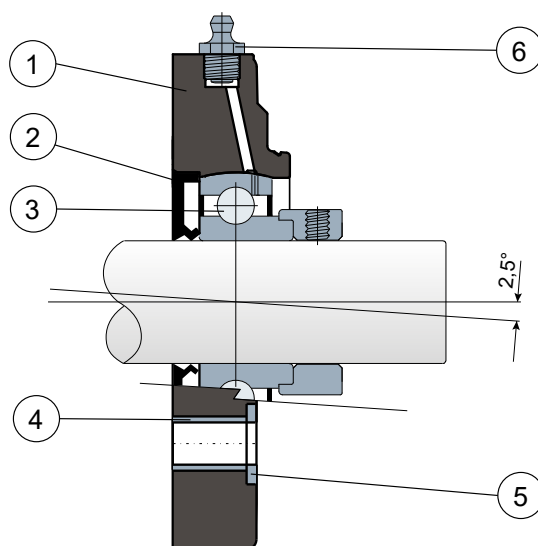


Round flanged bearing supports - Series SFC/CX EC LL
Supporti a flangia tonda - Serie SFC/CX EC LL



Without protection cover / Senza coperchio di protezione



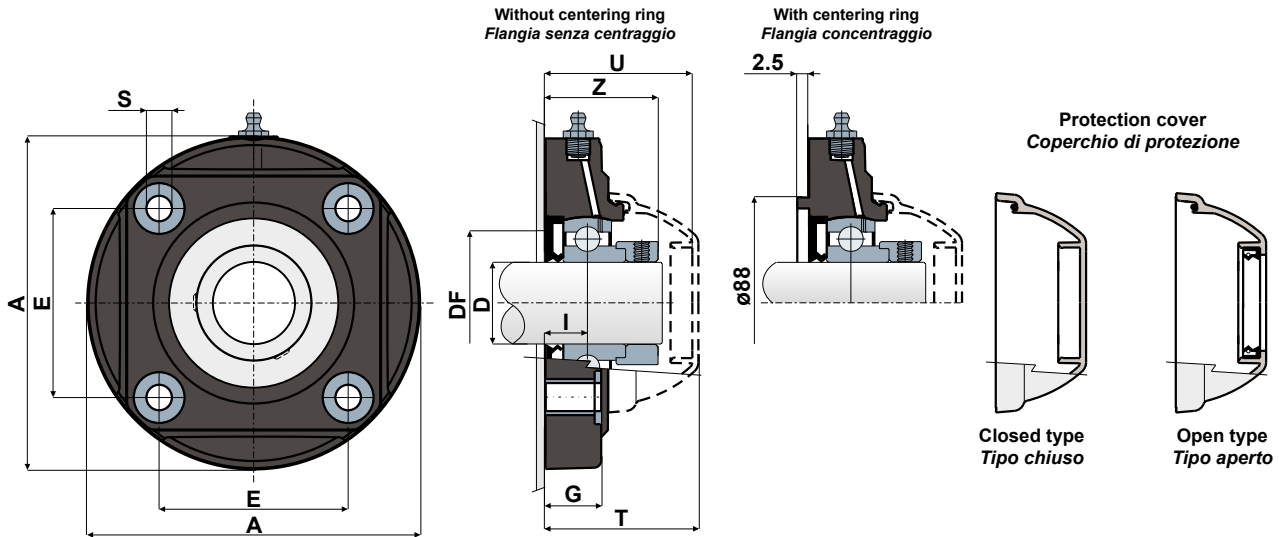
- 1** - Support body made out of black or white colour polyamide reinforced with glass fibers.
- 2** - Back gasket made out of NBR rubber for turning shaft seal.
- 3** - Chrome steel bearing.
- 4** - Spacer for fixing reinforcement made out of stainless steel AISI 304.
- 5** - UNI 6592 support washer made out of stainless steel AISI 304.
- 6** - Greaser, straight type with 1/8 gas thread, made out of nickel-plated brass (absent in the versions with LONG LIFE bearing).

- 1** - Corpo esterno supporto in poliammide di colore nero o bianco rinforzata con fibre di vetro.
- 2** - Guarnizione posteriore a tenuta stagna in gomma NBR per alberi rotanti.
- 3** - Cuscinetto in acciaio al cromo.
- 4** - Distanziale di rinforzo fissaggi in acciaio inox AISI 304.
- 5** - Rosetta di appoggio UNI 6592 in acciaio inox AISI 304.
- 6** - Ingrassatore tipo dritto con filetto da 1/8 gas in ottone nichelato (assente nelle versioni LONG LIFE).

Support dimensions respect ISO 3228 set of rules.
 Maximum shaft alignment error 2,5°.
For further information please contact our technical office or sales department.

*Le dimensioni del supporto sono conformi alla norma ISO 3228
 Errore massimo di allineamento dell'albero 2,5°
Per ulteriori informazioni contattare il nostro Ufficio Tecnico commerciale.*

Technical data/Dati tecnici



FLANGE WITHOUT CENTERING RING / FLANGIA SENZA CENTRAGGIO

CHROME STEEL BEARING / CUSCINETTO IN ACCIAIO AL CROMO

D	SERIE	Support codes/Codici supporto		Dimensions/Dimensioni (mm)										Bearing load Carico cuscinetto (N)		Bearing support load Carico supporto (N)
		LONG LIFE BEARINGS		E	A	S	G	I	Z	U	T	DF		C	C0	
		BLACK NERO	WHITE BIANCO									Max	Min			
35	SFC/CX 207 EC LL	CPB01169	CPB01170	77,8	137	10,5	26	17	46,7	60,8	63,3	70	55	25500	15300	19550

FLANGE WITH CENTERING RING / FLANGIA CON CENTRAGGIO

CHROME STEEL BEARING / CUSCINETTO IN ACCIAIO AL CROMO

D	SERIE	Support codes/Codici supporto		Dimensions/Dimensioni (mm)										Bearing load Carico cuscinetto (N)		Bearing support load Carico supporto (N)
		LONG LIFE BEARINGS		E	A	S	G	I	Z	U	T	DF		C	C0	
		BLACK NERO	WHITE BIANCO									Max	Min			
35	SFC/CX 207 EC LL	CPB01171	CPB01172	77,8	137	10,5	26	17	46,7	60,8	63,3	-	-	25500	15300	19950

COVER CODES / CODICI COPERCHIO

D	GREY/GRIGIO RAL 7042			
	Closed/Chiuso	Code/Codice	Open/Aperto	Code/Codice
35	CF 207 EC	CP002032	CF 207A EC	CP002038