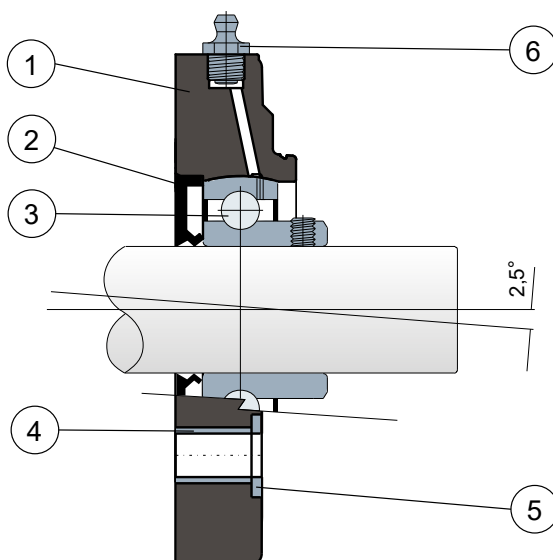


## Round flanged bearing supports - Series SFC/CX LL and SXC/CX LL Supporti a flangia tonda - Serie SFC/CX LL e SXC/CX LL



Without protection cover / Senza coperchio di protezione



- 1 - Support body made out of black or white colour polyamide reinforced with glass fibers.
- 2 - Back gasket made out of NBR rubber for turning shaft seal.
- 3 - Chrome steel or stainless steel bearing AISI 440.
- 4 - Spacer for fixing reinforcement made out of stainless steel AISI 304.
- 5 - UNI 6592 support washer made out of stainless steel AISI 304.
- 6 - Greaser, straight type with 1/8 gas thread, made out of nickel-plated brass (absent in the versions with LONG LIFE bearing).

- 1 - Corpo esterno supporto in poliammide di colore nero o bianco rinforzata con fibre di vetro.
- 2 - Guarnizione posteriore a tenuta stagna in gomma NBR per alberi rotanti.
- 3 - Cuscinetto in acciaio al cromo o acciaio inox AISI 440.
- 4 - Distanziale di rinforzo fissaggi in acciaio inox AISI 304.
- 5 - Rosetta di appoggio UNI 6592 in acciaio inox AISI 304.
- 6 - Ingrassatore tipo dritto con filetto da 1/8 gas in ottone nichelato (assente nelle versioni LONG LIFE).

**NOTE:** Protection cover on request colors **ORANGE RAL 2004** and **RED RAL 3000**

**NOTA:** Coperchio di protezione a richiesta colorazioni **ARANCIONE RAL 2004** e **ROSSO RAL 3000**

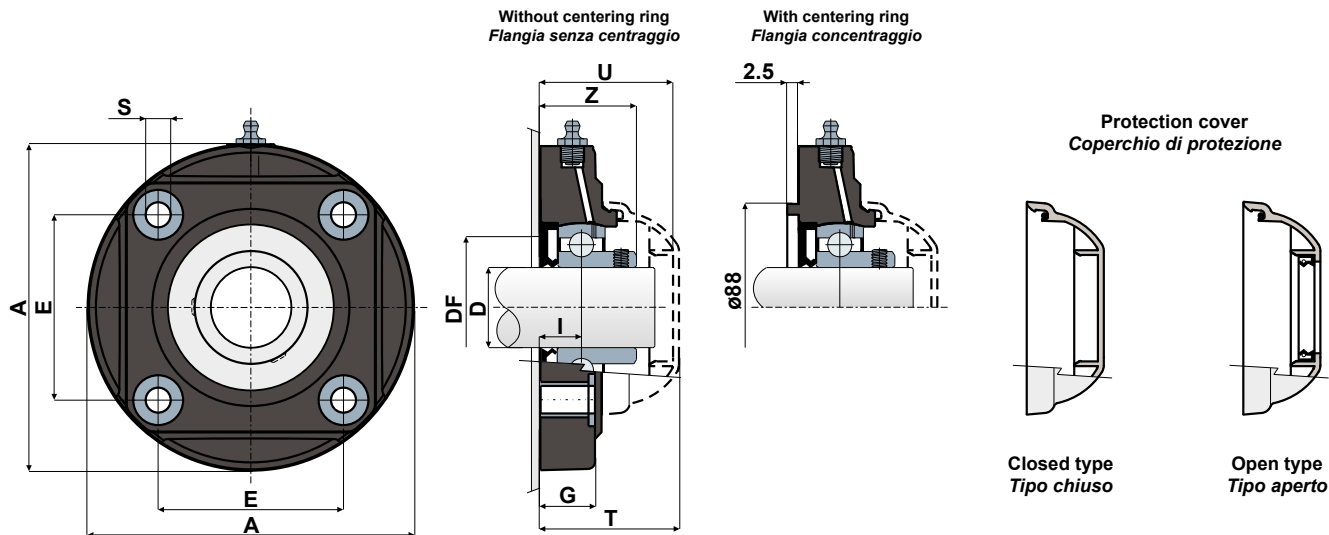
Support dimensions respect ISO 3228 set of rules.  
Maximum shaft alignment error 2,5°.

Le dimensioni del supporto sono conformi alla norma ISO 3228  
Errore massimo di allineamento dell'albero 2,5°

**For further information please contact our technical office or sales department.**

**Per ulteriori informazioni contattare il nostro Ufficio Tecnico commerciale.**

**Technical data/Dati tecnici**



**FLANGE WITHOUT CENTERING RING/FLANGIA SENZA CENTRAGGIO**

**CHROME STEEL BEARING / CUSCINETTO IN ACCIAIO AL CROMO**

D	SERIE	Support codes/Codici supporto		Dimensions/Dimensioni (mm)										Bearing load Carico cuscinetto (N)		Bearing support load Carico supporto
		LONG LIFE BEARINGS		E	A	S	G	I	Z	U	T	DF		C	C0	(N)
		BLACK NERO	WHITE BIANCO									Max	Min			
35	SFC/CX 207 LL	CPB01161	CPB01163	77,8	137	10,5	26	17	40,8	56	58	70	55	25500	15300	19550

**STAINLESS STEEL BEARING AISI 440 / CUSCINETTO IN ACCIAIO INOX AISI 440**

D	SERIE	Support codes/Codici supporto		Dimensions/Dimensioni (mm)										Bearing load Carico cuscinetto (N)		Bearing support load Carico supporto
		LONG LIFE BEARINGS		E	A	S	G	I	Z	U	T	DF		C	C0	(N)
		BLACK NERO	WHITE BIANCO									Max	Min			
35	SXC/CX 207 LL	CPB01163	CPB01164	77,8	137	10,5	26	17	40,8	56	58	70	55	16600	15300	19550

**FLANGE WITH CENTERING RING/FLANGIA CON CENTRAGGIO**

**CHROME STEEL BEARING / CUSCINETTO IN ACCIAIO AL CROMO**

D	SERIE	Support codes/Codici supporto		Dimensions/Dimensioni (mm)										Bearing load Carico cuscinetto (N)		Bearing support load Carico supporto
		LONG LIFE BEARINGS		E	A	S	G	I	Z	U	T	DF		C	C0	(N)
		BLACK NERO	WHITE BIANCO									Max	Min			
35	SFC/CX 207 LL	CPB01165	CPB01166	77,8	137	10,5	26	17	40,8	56	58	70	55	25500	15300	19550

**STAINLESS STEEL BEARING AISI 440 / CUSCINETTO IN ACCIAIO INOX AISI 440**

D	SERIE	Support codes/Codici supporto		Dimensions/Dimensioni (mm)										Bearing load Carico cuscinetto (N)		Bearing support load Carico supporto
		LONG LIFE BEARINGS		E	A	S	G	I	Z	U	T	DF		C	C0	(N)
		BLACK NERO	WHITE BIANCO									Max	Min			
35	SXC/CX 207 LL	CPB01167	CPB01168	77,8	137	10,5	26	17	40,8	56	58	70	55	16600	15300	19550

**COVER CODES / CODICI COPERCHIO**

D	GREY/GRIGIO RAL 7042				BLUE/BLU RAL 5015			
	Closed/Chiuso	Code/Codice	Open/Aperto	Code/Codice	Closed/Chiuso	Code/Codice	Open/Aperto	Code/Codice
35	CF 207	CP002007	CF 207A	CP002017	CFB 207	CPA02007	CFB 207A	CPA02018