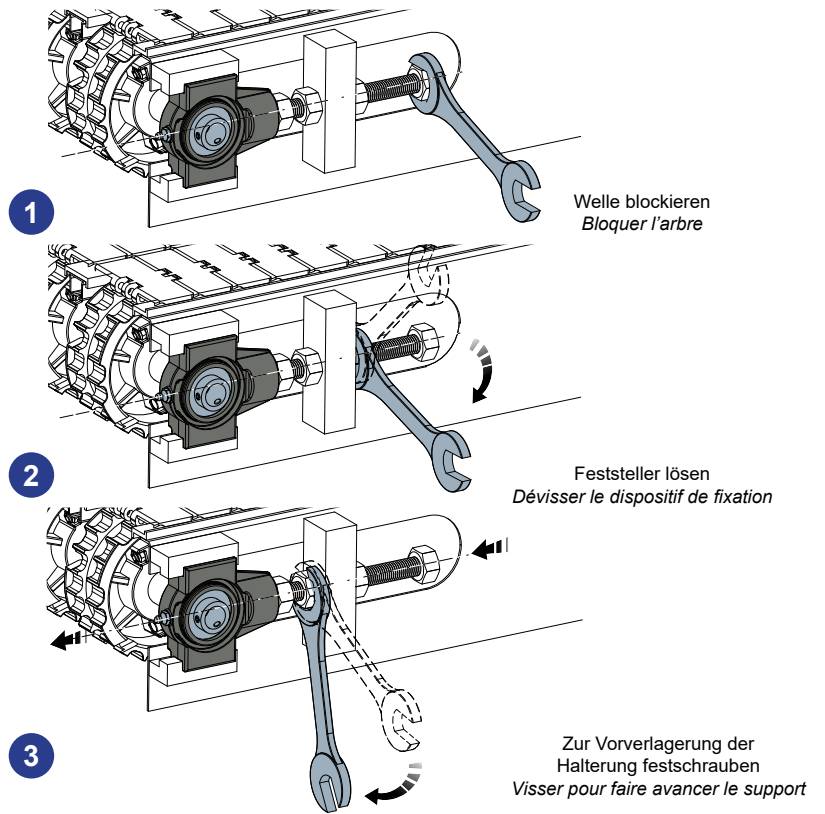
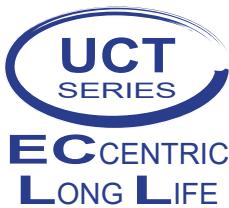
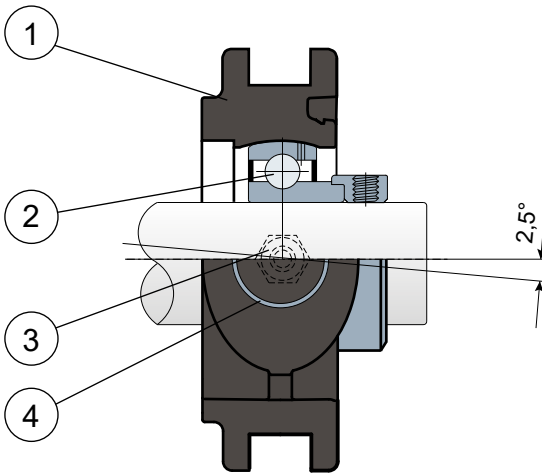


Lager für Spannvorrichtung - Series ST EC LL
Paliers pour tendeurs - Series ST EC LL



Ohne Kappe und hintere Dichtung
Sans capots ni joint postérieur

Anwendungsbeispiel
Exemple d'application



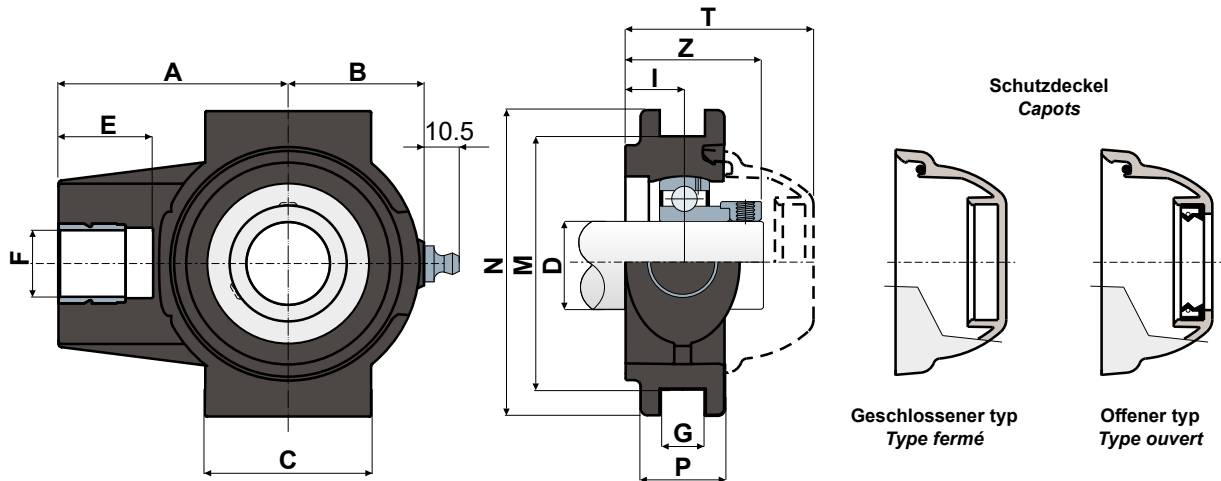
- 1 - Gehäuse aus Polyamid Schwarz oder Weiß, glasfaserverstärkt.
- 2 - Lager aus Chromstahl.
- 3 - Schmiernippel gerade mit 1/8-Gewinde aus vernickeltem Messing (fehlt bei den Versionen mit LONG LIFE-Lager).
- 4 - Buchse aus vernickeltem Messing.

- 1 - Bride en polyamide renforcé avec fibre de verre couleur noir ou blanc.
- 2 - Roulement en acier au chrome.
- 3 - Graisseur droit avec filetage 1/8 gaz en laiton nickelé (absent dans les versions avec roulement LONG LIFE).
- 4 - Boucles de renforcement des trous de fixation en laiton nickelé.

Die Abmessungen des Lager entsprechen der ISO-Norm 3228
Maximaler Fluchtungsfehler des Welle: 2,5°
Für weitere Informationen kontaktieren Sie bitte unserem technischen-kaufmännischen Büro.

Les dimensions du palier sont conformes à la norme ISO 3228.
Erreur maximale d'alignement de l'arbre 2,5°.
Pour toute autre information, contacter notre service technique et commercial.

Technische Daten/Données techniques



LAGER AUS CHROMSTAHL/ROULEMENT EN ACIER AU CHROME

D	SERIE	Artikel nummer/Codes support		Abmessungen/Dimensions (mm)													Lager-Belastung Charge roulement (N)		Halterungs-Belastung Charge support
		LONG LIFE BEARINGS		A	B	C	E	F	G	I	M	N	P	Z	T	C	C0	(N)	
		Schwarz Noir	Weiß Blanc																
20	ST 204 EC LL	CPB01155	CPB01158	63,5	35	50	28	M16	13,5	17	76,2	92	25	40,5	56,7	12800	6600	16000	
25	ST 205 EC LL	CPB01156	CPB01159	68,5	40,5	50	28	M20	13,5	17	76,2	92	25	40,5	56	14000	7800	24000	
30	ST 206 EC LL	CPB01157	CPB01160	77	48	57	28	M24	13,5	18,5	89	104	28	45,2	62	19500	11300	27000	

CODES DECK / CODES CAPOTS

D	GRAU/GRIS RAL 7042				
	Geschlossener/Fermé		Code	Offener/Outvert	Code
20	CF 204 EC		CP002029	CF 204A EC	CP002035
25	CF 205 EC		CP002030	CF 205A EC	CP002036
30	CF 206 EC		CP002031	CF 206A EC	CP002037



Gehäuse „SOLID“: diese Gehäuse sind ganz geschlossen; sie garantieren eine maximale Hygiene.
 Paliers avec brides pleines: bride réalisée a surface pleine pour garantir une hygiène impeccable.