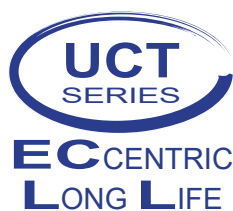
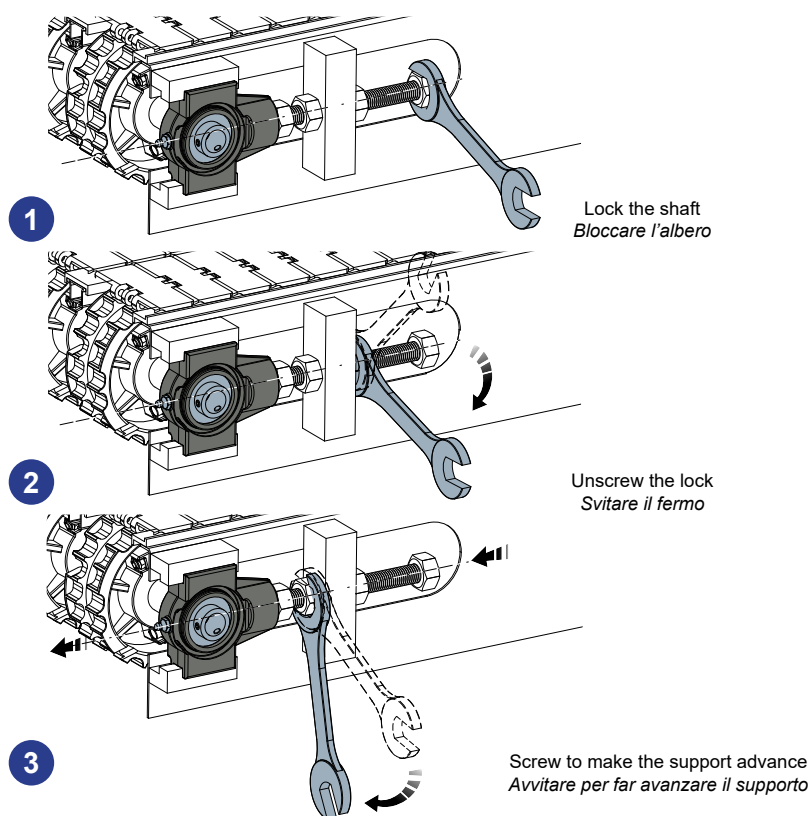
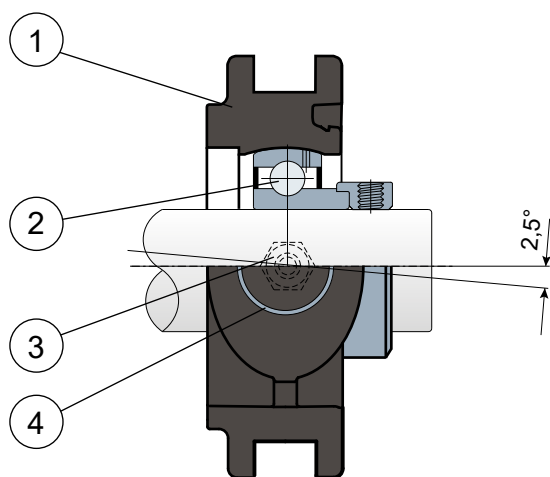


**Compact pillow blocks - Series ST EC LL**  
**Supporti per tenditori - Serie ST EC LL**



**Without cover and back gasket**  
**Senza coperchio e guarnizione posteriore**

**Example of applications**  
**Esempio di applicazione**

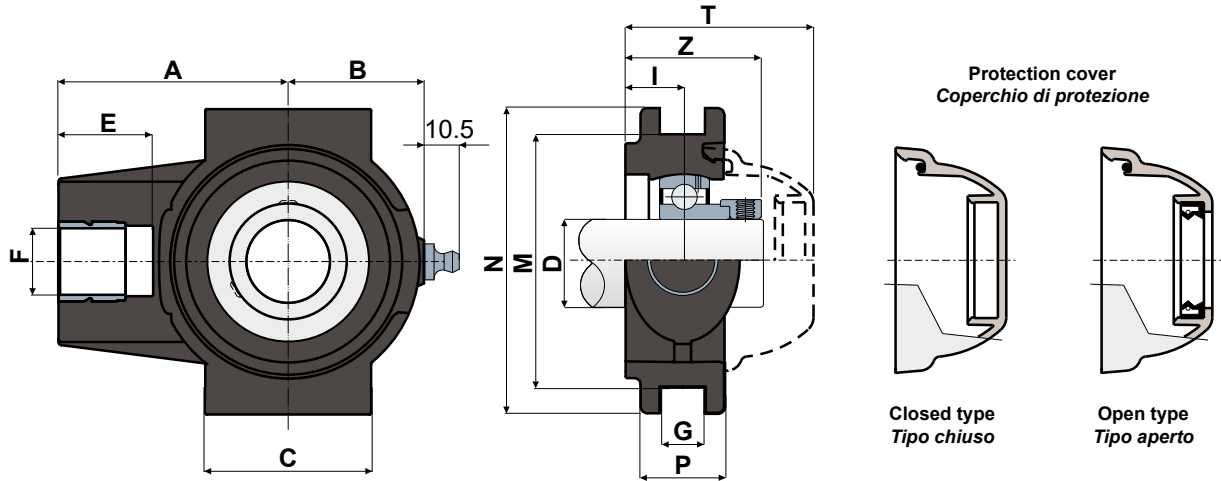


- |  |  |
|--|--|
| <p><b>1</b> - Support body made out of black or white colour polyamide reinforced with glass fibers.</p> <p><b>2</b> - Chrome steel bearing.</p> <p><b>3</b> - Greaser, straight type with 1/8 gas thread, made out of nickel-plated brass (absent in the versions with LONG LIFE bearing).</p> <p><b>4</b> - Bushing made of nickel plated brass.</p> | <p><b>1</b> - Corpo esterno supporto in poliammide di colore nero o bianco rinforzata con fibre di vetro.</p> <p><b>2</b> - Cuscinetto in acciaio al cromo.</p> <p><b>3</b> - Ingrassatore tipo dritto con filetto da 1/8 gas in ottone nichelato (assente nelle versioni LONG LIFE).</p> <p><b>4</b> - Boccola in ottone nichelato.</p> |
|--|--|

Support dimensions respect ISO 3228 set of rules.  
Maximum shaft alignment error 2,5°  
For further information please contact our technical office or sales department.

Le dimensioni del supporto sono conformi alla norma ISO 3228  
Errore massimo di allineamento dell'albero 2,5°  
Per ulteriori informazioni contattare il nostro Ufficio Tecnico commerciale.

Technical data/Dati tecnici



CHROME STEEL BEARING / CUSCINETTO IN ACCIAIO AL CROMO

D	SERIE	Support codes/Codici supporto		Dimensions/Dimensioni (mm)													Bearing load Carico cuscinetto (N)		Bearing support load Carico supporto
		LONG LIFE BEARINGS		A	B	C	E	F	G	I	M	N	P	Z	T	C	C0	(N)	
		BLACK NERO	WHITE BIANCO																
20	ST 204 EC LL	CPB01155	CPB01158	63,5	35	50	28	M16	13,5	17	76,2	92	25	40,5	56,7	12800	6600	16000	
25	ST 205 EC LL	CPB01156	CPB01159	68,5	40,5	50	28	M20	13,5	17	76,2	92	25	40,5	56	14000	7800	24000	
30	ST 206 EC LL	CPB01157	CPB01160	77	48	57	28	M24	13,5	18,5	89	104	28	45,2	62	19500	11300	27000	

COVER CODES / CODICI COPERCHIO

D	GREY/GRIGIO RAL 7042				
	Closed/Chiuso		Code/Codice	Open/Aperto	Code/Codice
20	CF 204 EC		CP002029	CF 204A EC	CP002035
25	CF 205 EC		CP002030	CF 205A EC	CP002036
30	CF 206 EC		CP002031	CF 206A EC	CP002037



Self-aligning bearings with Solid body: completely closed surface to guarantee the max hygiene.  
Supporti con flangia Solid: flangia realizzata a superficie chiusa per garantire la massima sanificazione.