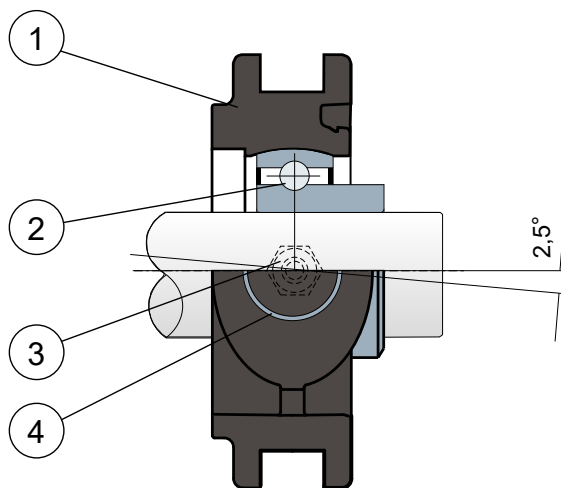


Опоры для натяжных устройств - Series ST LL и STX LL
Soportes rectos compactos - Series ST LL y STX LL



Без крышки и задней прокладки
Sin tapa de protección y junta trasera

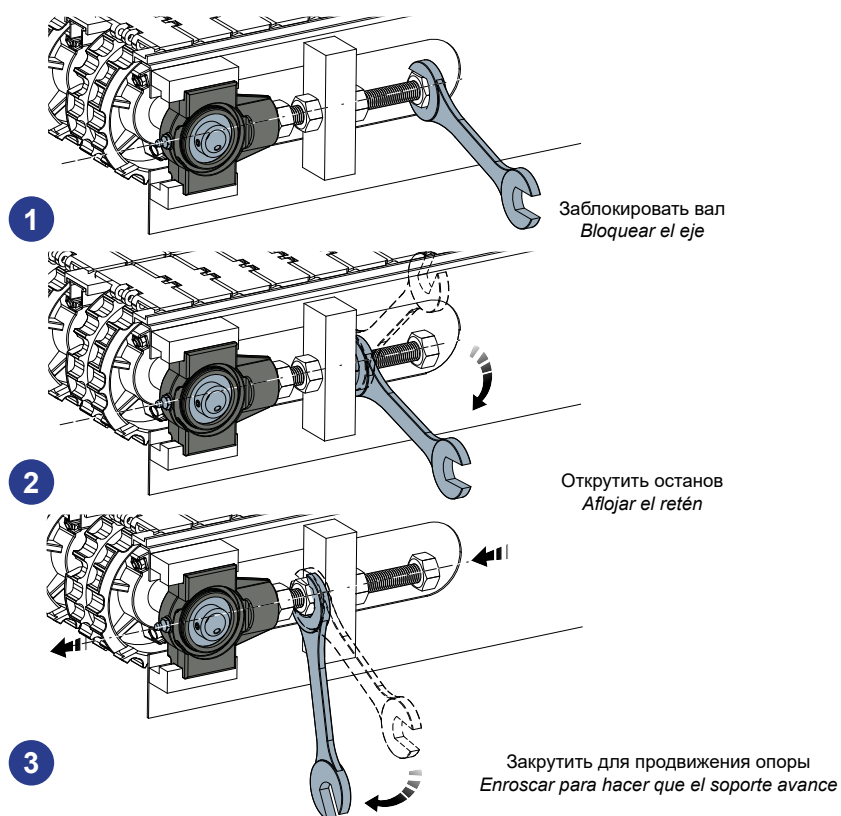


- 1 - Внешний корпус опоры из усиленного полиамида со стекловолокном, черного или белого цвета.
- 2 - Подшипник из хромистой стали или нержавеющей стали AISI 440.
- 3 - Прямая масленка с резьбой 1/8 газ из никелированной латуни (отсутствует в версиях с подшипником LONG LIFE).
- 4 - Втулка из никелированной латуни.

ПРИМЕЧАНИЕ: По запросу цвета **ОРАНЖЕВЫЙ RAL 2004** и **КРАСНЫЙ RAL 3000**

Размеры опоры соответствуют норме ISO 3228
Максимальная погрешность выравнивания вала 2,5°
Для получения дополнительной информации свяжитесь с нашим техническим коммерческим отделом.

Пример установки
Ejemplo de aplicación

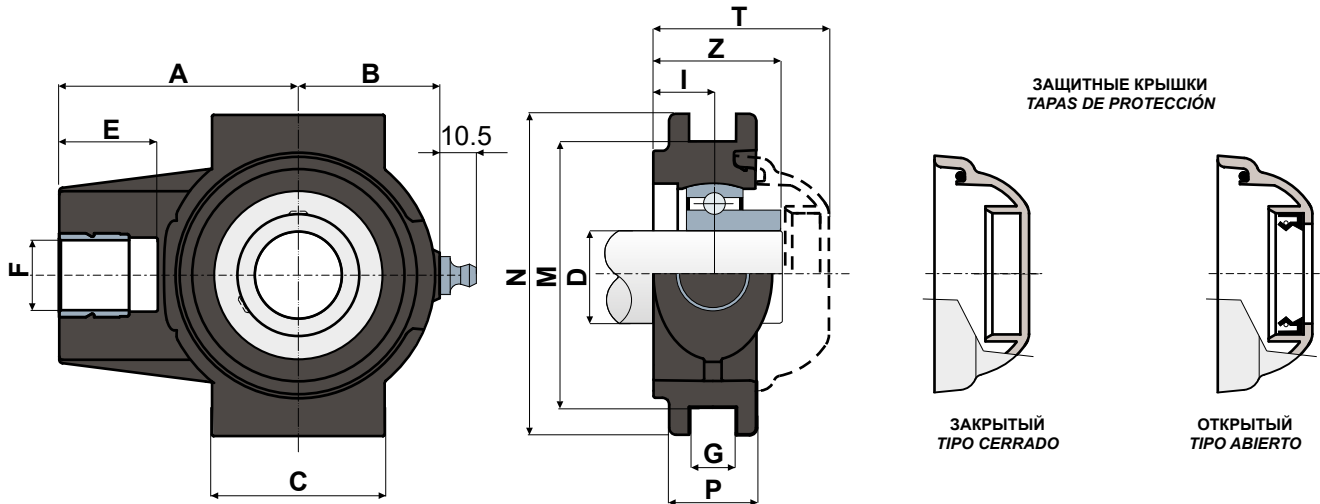


- 1 - Cuerpo exterior del soporte de poliamida de color negro o blanco reforzada con fibras de vidrio.
- 2 - Cojinete de acero al cromo o de acero inoxidable AISI 440.
- 3 - Engrasador recto con rosca de 1/8 gas de latón niquelado (ausente en las versiones con cojinete LONG LIFE).
- 4 - Casquillo de latón niquelado.

NOTA: Tapa de protección colores bajo petición **NARANJA RAL 2004** y **ROJO RAL 3000**

Las dimensiones del soporte cumplen la norma ISO 3228
Error máximo de alineación del eje 2,5°
Para más información contacte por favor nuestro Departamento Técnico De Ventas.

Технические данные / Datos técnicos



ПОДШИПНИК ИЗ ХРОМИСТОЙ СТАЛИ / COJINETE EN ACERO DE CROMO

D	SERIE	КОДЫ ОПОРЫ Codigos Soporte		РАЗМЕРЫ / Dimensiones (mm)											Нагрузка на подшипник Carga cojinete (N)		Нагрузка на опору Carga soporte	
		LONG LIFE BEARINGS		A	B	C	E	F	G	I	M	N	P	Z	T	C	C0	(N)
		ЧЕРНЫЙ NEGRO	БЕЛЫЙ BLANCO															
20	ST 204 LL	CPB01143	CPB01146	63,5	35	50	28	M16	13,5	17	76,2	92	25	35	50	12800	6600	16000
25	ST 205 LL	CPB01144	CPB01147	68,5	40,5	50	28	M20	13,5	17	76,2	92	25	36,5	50,2	14000	7800	24000
30	ST 206 LL	CPB01145	CPB01148	77	48	57	28	M24	13,5	18,5	89	104	28	40,5	55,7	19500	11300	27000

ПОДШИПНИК ИЗ НЕРЖАВЕЮЩЕЙ СТАЛИ AISI 440 / COJINETE EN ACERO INOX AISI 440

D	SERIE	КОДЫ ОПОРЫ Codigos Soporte		РАЗМЕРЫ / Dimensiones (mm)											Нагрузка на подшипник Carga cojinete (N)		Нагрузка на опору Carga soporte	
		LONG LIFE BEARINGS		A	B	C	E	F	G	I	M	N	P	Z	T	C	C0	(N)
		ЧЕРНЫЙ NEGRO	БЕЛЫЙ BLANCO															
20	STX 204 LL	CPB01149	CPB01152	63,5	35	50	28	M16	13,5	17	76,2	92	25	35	50	8300	6600	16000
25	STX 205 LL	CPB01150	CPB01153	68,5	40,5	50	28	M20	13,5	17	76,2	92	25	36,5	50,2	9150	7800	24000
30	STX 206 LL	CPB01151	CPB01154	77	48	57	28	M24	13,5	18,5	89	104	28	40,5	55,7	12500	11200	27000

КОДЫ КРЫШКИ / CÓDIGOS TAPA

D	СЕРЫЙ / GRIS RAL 7042				СИНИЙ / AZUL RAL 5015			
	Закрытый/Cerrado	Code	Открытый/Abierto	Code	Закрытый/Cerrado	Code	Открытый/Abierto	Code
20	CF 204	CP002004	CF 204A	CP002014	CFB 204	CPA02004	CFB 204A	CPA02014
25	CF 205	CP002005	CF 205A	CP002015	CFB 205	CPA02005	CFB 205A	CPA02015
30	CF 206	CP002006	CF 206A	CP002016	CFB 206	CPA02006	CFB 206A	CPA02016



Опоры с фланцем Solid: фланец с закрытой поверхностью для гарантии максимальной гигиенической защиты.
Soportes con brida Solid: brida realizada con superficie cerrada para garantizar la máxima esterilización.