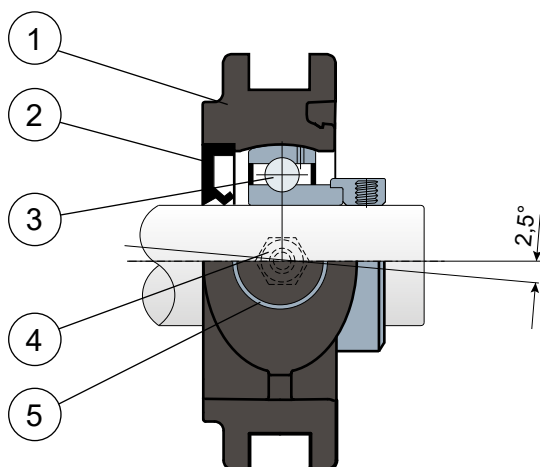


Опоры для натяжных устройств - Series ST/CX EC LL  
Soportes rectos compactos - Series ST/CX EC LL



Полная защита подшипника  
*Sin tapa de protección*

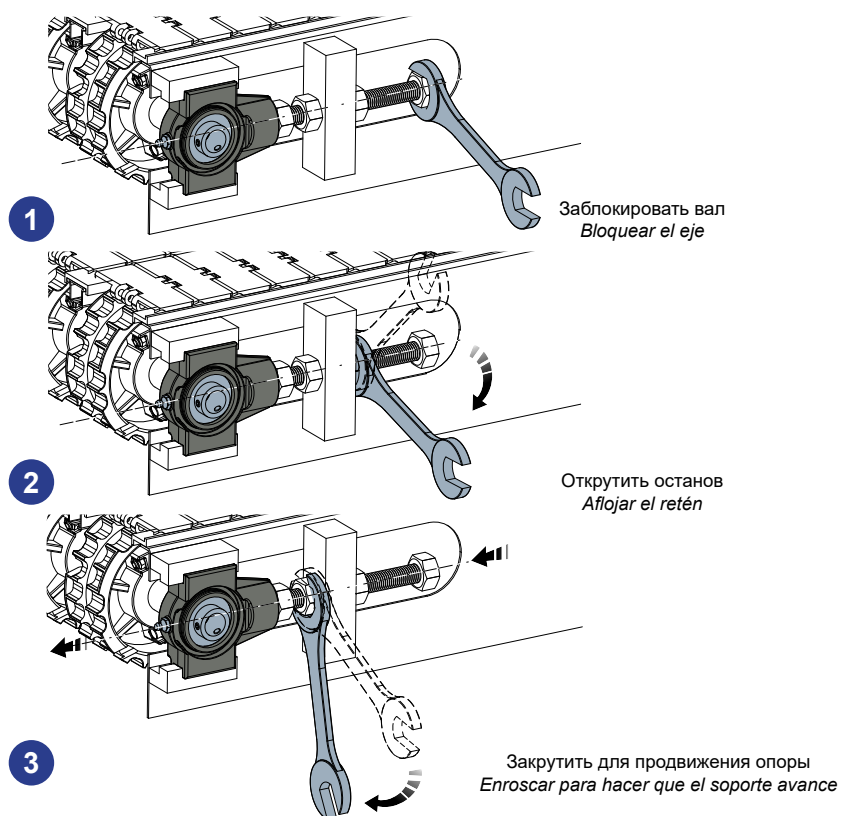


**UCT**  
SERIES  
**EC**CENTRIC  
LONG LIFE

- 1 - Внешний корпус опоры из усиленного полиамида со стекловолокном, черного или белого цвета.
- 2 - Задняя герметичная прокладка из резины NBR для вращательных валов.
- 3 - Подшипник из хромистой стали.
- 4 - Прямая масленка с резьбой 1/8 газ из никелированной латуни (отсутствует в версиях с подшипником LONG LIFE).
- 5 - Втулка из никелированной латуни.

Размеры опоры соответствуют норме ISO 3228  
Максимальная погрешность выравнивания вала 2,5°  
Для получения дополнительной информации свяжитесь с нашим техническим коммерческим отделом.

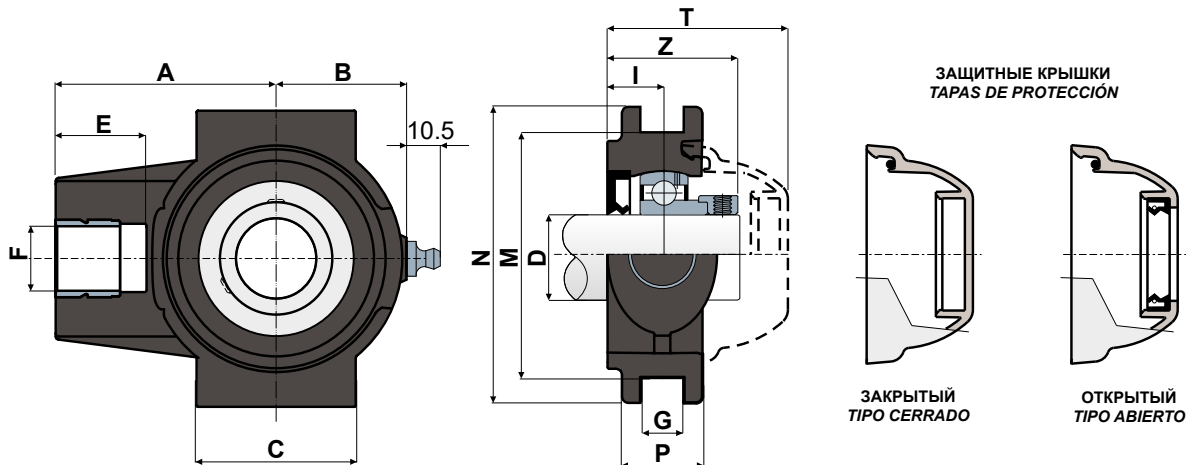
Пример установки  
*Ejemplo de aplicación*



- 1 - Cuerpo exterior del soporte de poliamida de color negro o blanco reforzada con fibras de vidrio.
- 2 - Guarnición posterior de junta estanca de goma NBR para ejes giratorios.
- 3 - Cojinete de acero al cromo.
- 4 - Engrasador recto con rosca de 1/8 gas de latón niquelado (ausente en las versiones con cojinete LONG LIFE).
- 5 - Casquillo de latón niquelado.

Las dimensiones del soporte cumplen la norma ISO 3228  
Error máximo de alineación del eje 2,5°  
Para más información contacte por favor nuestro Departamento Técnico De Ventas.

Технические данные / Datos técnicos



ПОДШИПНИК ИЗ ХРОМИСТОЙ СТАЛИ / COJINETE EN ACERO DE CROMO

D	SERIE	КОДЫ ОПОРЫ/CodigosSoporte		РАЗМЕРЫ / Dimensiones (mm)													Нагрузка на подшипник Carga cojinete (N)		Нагрузка на опору Carga soporte
		LONG LIFE BEARINGS		A	B	C	E	F	G	I	M	N	P	Z	T	C	C0	(N)	
		ЧЕРНЫЙ NEGRO	БЕЛЫЙ BLANCO																
20	ST/CX 204 EC LL	CPB01137	CPB01140	63,5	35	50	28	M16	13,5	17	76,2	92	25	40,5	56,7	12800	6600	16000	
25	ST/CX 205 EC LL	CPB01138	CPB01141	68,5	40,5	50	28	M20	13,5	17	76,2	92	25	40,5	56	14000	7800	24000	
30	ST/CX 206 EC LL	CPB01139	CPB01142	77	48	57	28	M24	13,5	18,5	89	104	28	45,2	62	19500	11300	27000	

КОДЫ КРЫШКИ / CÓDIGOS TAPA

D	СЕРЫЙ / GRIS RAL 7042				
	Закрытый/Cerrado		Code	Открытый/Abierto	Code
20	CF 204 EC		CP002029	CF 204A EC	CP002035
25	CF 205 EC		CP002030	CF 205A EC	CP002036
30	CF 206 EC		CP002031	CF 206A EC	CP002037



Опоры с фланцем Solid: фланец с закрытой поверхностью для гарантии максимальной гигиенической защиты.  
Soportes con brida Solid: brida realizada con superficie cerrada para garantizar la máxima esterilización.