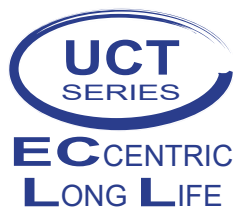
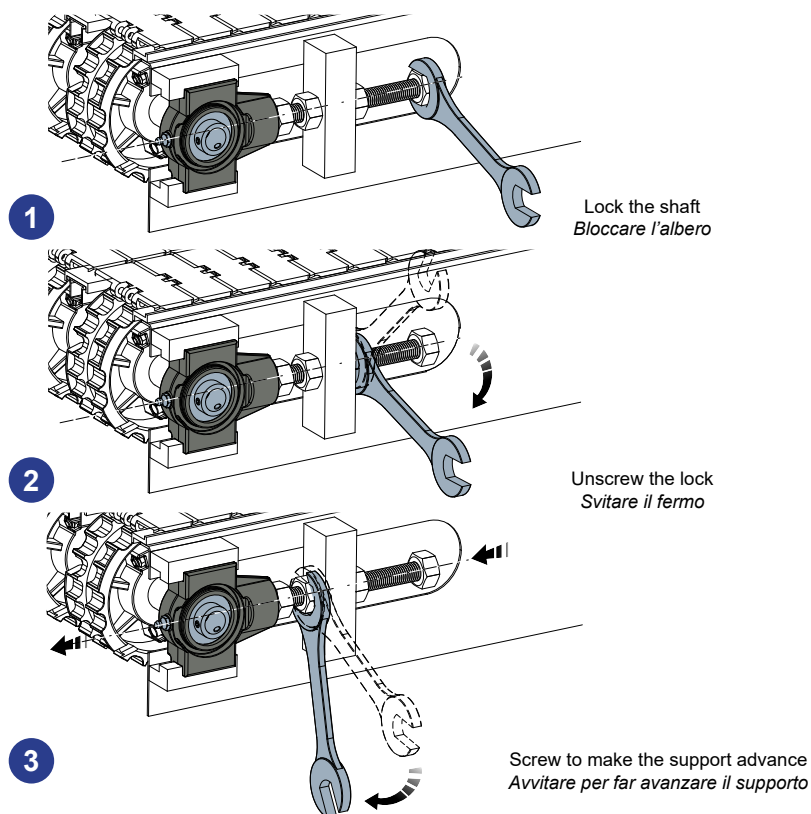
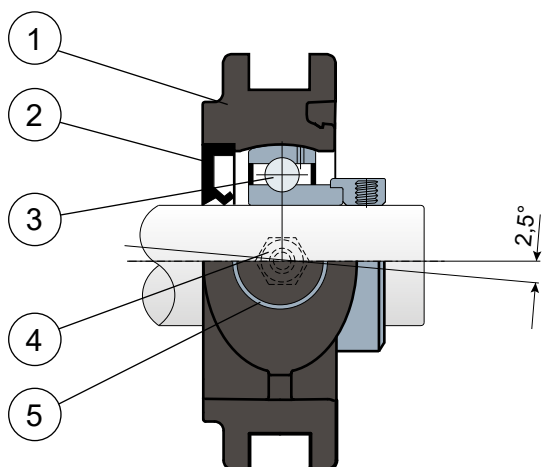


Compact pillow blocks - Series **ST/CX EC LL**
Supporti per tenditori - Serie ST/CX EC LL



Without protection cover
Senza coperchio di protezione

Example of applications
Esempio di applicazione



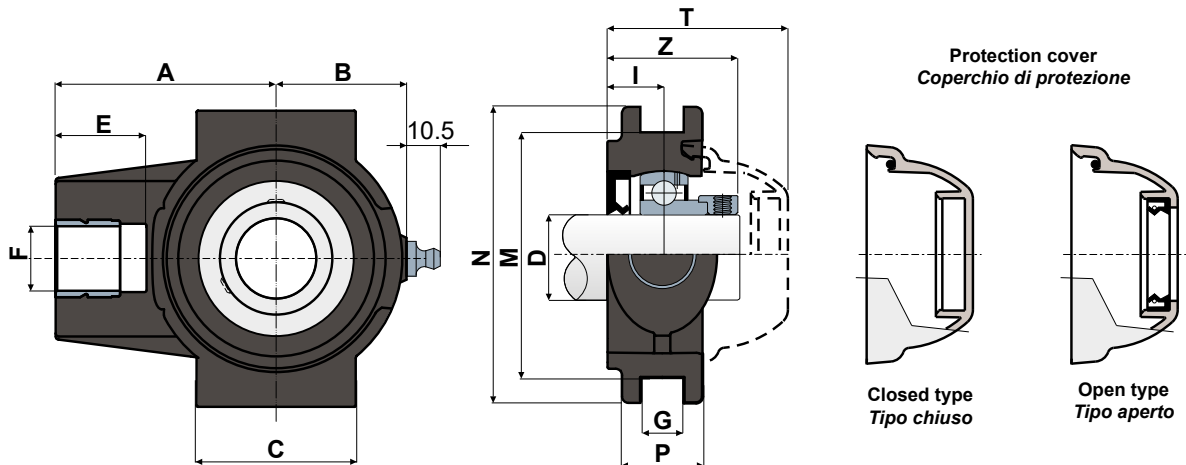
- 1 - Support body made out of black or white colour polyamide reinforced with glass fibers.
- 2 - Back gasket made out of NBR rubber for turning shaft seal.
- 3 - Chrome steel bearing.
- 4 - Greaser, straight type with 1/8 gas thread, made out of nickel-plated brass (absent in the versions with LONG LIFE bearing).
- 5 - Bushing made of nickel plated brass.

- 1 - Corpo esterno supporto in poliammide di colore nero o bianco rinforzata con fibre di vetro.
- 2 - Guarnizione posteriore a tenuta stagna in gomma NBR per alberi rotanti.
- 3 - Cuscinetto in acciaio al cromo.
- 4 - Ingrassatore tipo dritto con filetto da 1/8 gas in ottone nichelato (assente nelle versioni LONG LIFE).
- 5 - Boccola in ottone nichelato.

Support dimensions respect ISO 3228 set of rules.
Maximum shaft alignment error 2,5°
For further information please contact our technical office or sales department.

Le dimensioni del supporto sono conformi alla norma ISO 3228
Errore massimo di allineamento dell'albero 2,5°
Per ulteriori informazioni contattare il nostro Ufficio Tecnico commerciale.

Technical data/Dati tecnici



CHROME STEEL BEARING / CUSCINETTO IN ACCIAIO AL CROMO

D	SERIE	Support codes/Codici supporto		Dimensions/Dimensioni (mm)													Bearing load Carico cuscinetto (N)		Bearing support load Carico supporto
		LONG LIFE BEARINGS		A	B	C	E	F	G	I	M	N	P	Z	T	C	C0	(N)	
		BLACK NERO	WHITE BIANCO																
20	ST/CX 204 EC LL	CPB01137	CPB01140	63,5	35	50	28	M16	13,5	17	76,2	92	25	40,5	56,7	12800	6600	16000	
25	ST/CX 205 EC LL	CPB01138	CPB01141	68,5	40,5	50	28	M20	13,5	17	76,2	92	25	40,5	56	14000	7800	24000	
30	ST/CX 206 EC LL	CPB01139	CPB01142	77	48	57	28	M24	13,5	18,5	89	104	28	45,2	62	19500	11300	27000	

COVER CODES / CODICI COPERCHIO

D	GREY/GRIGIO RAL 7042				
	Closed/Chiuso		Code/Codice	Open/Aperto	Code/Codice
20	CF 204 EC		CP002029	CF 204A EC	CP002035
25	CF 205 EC		CP002030	CF 205A EC	CP002036
30	CF 206 EC		CP002031	CF 206A EC	CP002037



Self-aligning bearings with Solid body: completely closed surface to guarantee the max hygiene.
Supporti con flangia Solid: flangia realizzata a superficie chiusa per garantire la massima sanificazione.